

# Catalogo dei prodotti Meccanica

ottobre 2018



## **Dati di pubblicazione**

dormakaba Schweiz AG  
Mühleühlstrasse 23, Postfach  
8620 Wetzikon

T 0848 85 86 87  
E-Mail: [info.ch@dormakaba.com](mailto:info.ch@dormakaba.com)  
[www.dormakaba.ch](http://www.dormakaba.ch)

Redazione / Layout  
dormakaba Schweiz AG, Marketing

Edizione: ottobre 2018  
N. doc. k3me201it-2018-10



# Contenuto

Condizioni di vendita e di fornitura	4
Indicazioni per l'ordinazione meccanica	5
Panoramica dei sistemi	7
Piani di chiusura	8
Sistema di codifica a colori	9

## Chiave

Forme di chiavi	10
Accessori chiavi	16

## Cilindri

Cilindro porte profilo CH 22 mm	18
Cilindro porte profilo europeo da 17 mm	51
Cilindri porte speciali	60
Cilindri per mobili generali	71
Cilindri per mobili per spagnolette	77
Cil. per mobili per mobili e app.	80
Cilindri per mobili per mobili da ufficio	94
Acc. per cil. per mobili da ufficio	109
Olive con cilindri	117
Accessori per olive con cilindri	127
Cilindri commutatore	131
Accessorio cilindro commutatore	149
Pomelli girevoli	152
Rosette	155

Blindatura per cilindri/protezione antitrapano	177
Attrezzi	180
Kaba Cleaner	183

## Serrature

Serrature accessorie	185
Serr. suppl. di sicurezza Kaba gege	194
Acc. per serr. suppl. di sic. Kaba gege	211
Serrature per mobili	215
Accessori serrature per mobili	226
Lucchetti	229
Serrature antipanico	234
Accessori per serratura antipanico	240

## Ferramenti

Ferramenti per serratura antipanico	249
Acc. per ferramenti per serr. antipanico	254
Accessori per ferramenti di sicurezza Kaba gege	258
Dispositivi di sicurezza per finestre	260

## Sistemi di consegna

Tubi per chiavi completo	264
Componenti tubo chiave	269
Depositi chiavi	273
Index	279

# Condizioni di vendita e di fornitura

## Vendita

La vendita dei nostri prodotti avviene tramite rivenditori (partner specializzati dormakaba).

## Fornitura in caso di cilindri di serie

Al momento dell'ordinazione di cilindri di serie vengono fornite automaticamente 3 chiavi. In caso di cilindri per mobili (serie) vengono fornite 2 chiavi.

## Garanzia

Il periodo di garanzia ha una validità di 24 mesi per tutti i prodotti.

Per i pezzi prodotti, riparati o modificati in un'officina esterna non è possibile offrire alcuna garanzia. Ci riserviamo il diritto di riparare pezzi difettosi nella nostra fabbrica o di fornire gratuitamente i pezzi di ricambio.

Per quanto riguarda altre prestazioni non possiamo sostenere altri tipi di spese (ad es. tempi di trasporto ecc.). Per le batterie ed eventuali danni indiretti in linea di massima non è possibile offrire alcuna garanzia.

Le informazioni dettagliate sulla garanzia si trovano nelle attuali condizioni di contratto di dormakaba Schweiz AG.

## Avvertenze di manutenzione

Consultare l'appendice «Informazioni importanti sui cilindri di chiusura / sistemi di chiusura».

## Reclami

Sono accettati solo entro 8 giorni allegando la bolla di consegna.

## Consegna

Le nostre consegne avvengono per conto e rischio dell'ordinante. Eventuali rivendicazioni per danni o perdite devono essere avanzate immediatamente presso la ditta di trasporti. Controllare sempre accuratamente l'imballaggio.

## Costi di spedizione

Una parte dei costi di spedizione viene messa in conto.

## Restituzioni

La merce da noi spedita conformemente all'ordine può venire a noi restituita solo previa nostra autorizzazione. Per impianti di chiusura o per ordini speciali non è possibile concedere alcun accredito.

## Informazioni generali

Le immagini, le dimensioni e i dati tecnici riportati servono solamente a scopo illustrativo e possono essere modificati e adattati a nuove esigenze in qualsiasi momento.

## Termini di consegna

I tempi di consegna concordati verranno rispettati nei limiti del possibile. Eventuali ritardi non danno diritto al rifiuto dell'accettazione o a diritti al risarcimento per eventuali costi derivanti. Il termine di consegna verrà opportunamente prolungato nel caso in cui dormakaba non riceva per tempo i dati necessari per l'esecuzione dell'ordine o nel caso in cui l'ordine venga modificato a posteriori.

## Compenso per chi ritrova una chiave smarrita

Qualora trovate una chiave Kaba 20 o Kaba star, inviatela alla nostra fabbrica a Wetzikon.

Ne vale la pena.

La persona che avrà effettuato il ritrovamento riceverà come ricompensa un piccolo omaggio.

Chiavi dei sistemi possono essere identificate solo in fabbrica e quindi essere restituite al legittimo proprietario.

È possibile spedire le chiavi trovate al seguente indirizzo:

dormakaba Schweiz AG  
Fundschlüssel  
Postfach  
8620 Wetzikon

# Indicazioni per l'ordinazione meccanica

Negli ordini occorre indicare sempre le seguenti informazioni

## Dati generali

Numero pezzi

Codice articolo

Sistema

Quantità delle chiavi  
(se diversa dal numero standard)

## Negli ordini di serrature indicare

Dimensione all'asse

A sinistra, a destra, cassetto o cassetto inferiore

Prolunga per i cilindri

## Negli ordini di cilindri indicare

Lunghezze cilindro

Accessori (rosette ecc.)

Colorazione  
(standard ottone nichelato opaco)

## Negli ordini di chiavi indicare

Forma dell'impugnatura  
(SR100, SMEC-BE000 usw.)

I seguenti colori speciali sono di norma disponibili con tutti i cilindri (le eccezioni sono indicate nei singoli articoli).

## Colori

Lucido nichelato

Opaco cromato

Lucido cromato

Ottone opaco

Ottone lucido

Ramato

Brunito

Annerito

Nero antico

Dorato

## Modello speciale per condizioni operative difficili

Il trattamento di nichelatura chimica (Ni-P) di cilindri e/o chiavi consente di ottenere una superficie più dura, maggiormente resistente all'usura e alla corrosione.

Tali modelli speciali possono essere impiegati in modo completamente personalizzato all'interno di un impianto di chiusura.

Ad esempio può essere necessario equipaggiare in modo adeguato singole chiavi (ad es. la chiave principale del guardiano notturno).

Esempio di ordine per una chiave: SMEC-BE000/CN

Esempio di ordine per un cilindro: M1515/32.5/32.5/CN

## Kaba Modular con protezione modifiche






























I cilindri con prefisso «M», ad esempio M1515, vengono prodotti di serie in Kaba Modular. Questo consente di modificare la lunghezza e le funzioni del cilindro, semplificando l'assistenza e la manutenzione o consentendo reazioni rapide ad atti di vandalismo.

Se invece si desidera che sia impossibile modificare i cilindri di chiusura Kaba Modular, ossia che i cilindri restino nello stato in cui si trovano quando lasciano lo stabilimento Kaba, è possibile ordinarli in versione dotata di «protezione modifiche».

# Indicazioni per l'ordinazione meccanica

## Gamma colori

Sistema di codifica a colori cilindro di chiusura Kaba star Modular

	Elemento ad anello per cilindro rotondo	Copertura anteriore per cilindro profilato	Anello copritesta da un lato per SMEC-BE00	Anello copritesta da entrambi i lati per SMEC-BE00		Anello copritesta per SR180 e SR610
Colore	codice	codice	codice	codice	Farbe	codice
in colore cilindro	 standard	standard	-	-	rosso scuro	 01
viola	 51	51	51	151	rosso chiaro	 02
nero	 52	52	52	52	verde scuro	 03
giallo	 53	53	53	153	verde chiaro	 04
verde	 54	54	54	154	blu Kaba	 05
rosso	 55	55	55	155	blu chiaro	 06
blu	 56	56	56	156	giallo chiaro	 07
bianco lum. di notte	 57	-	57	157	viola scuro	 08
argento	 -	-	58	158	viola chiaro	 09
bronzo	 -	-	59	159	nero	 10
rosso chiaro	 -	-	70	170	fluorescente	 11
verde chiaro	 -	-	71	171	bronzo	 12
blu chiaro	 -	-	72	172	argento	 13
viola chiaro	 -	-	73	173	arancione	 14
arancione	 -	-	74	174		

# Panoramica dei sistemi



## Kaba 8

Il sistema di chiusura originale Kaba è perfetto come chiusura personalizzata o come impianto di chiusura semplice per cancelli di garage, mobili da ufficio, guardaroba, armadi elettrici, interruttori a chiavi e lucchetti.

→ da 2 a 3 serie di perni

→ 8 a 12 posizioni dei perni utilizzabili contemporaneamente



## Kaba 20

Sistema di chiusura standard ampiamente diffuso per chiusure personalizzate e impianti di chiusura registrati. Kaba 20 è un sistema efficiente per edifici abitativi e commerciali. Kaba 20 può essere combinato nello stesso impianto con cilindri rotondi svizzeri Ø 22 mm e cilindri con profilo europeo Ø 17 mm.

→ da 4 a 5 serie di perni

→ 20 posizioni dei perni utilizzabili contemporaneamente



## Kaba star

L'efficiente sistema di chiusura è particolarmente adatto a impianti complessi con elevate esigenze di sicurezza. La star della tecnica di chiusura racchiude in sé una tecnica sofisticata, la selezione dei migliori materiali e un lavoro di alta precisione. Kaba star può essere combinato nello stesso impianto sia come cilindro rotondo da Ø 22 mm sia come cilindro con profilo europeo da Ø 17 mm.

→ da 5 a 8 serie di perni

→ 26 posizioni dei perni utilizzabili contemporaneamente

→ Sistema di codifica a colori



## Kaba star cross

Il sistema di chiusura Kaba star cross basato sul Kaba star è un'aggiunta supplementare alla sicurezza. Un elemento mobile a forma di croce nella chiave aumenta la protezione contro la duplicazione illegale. Perché solo se l'elemento attivo nella chiave coincide con gli elementi di sicurezza nel cilindro la chiave Kaba star cross può aprire e chiudere meccanicamente il corrispondente cilindro.

→ Chiave con elemento mobile

→ Cilindro ad es. M1515 con elemento di sicurezza

# Piani di chiusura

## Sistemi a chiave maestra

Un sistema a chiave maestra è un piano di chiusura in cui determinate chiavi aprono un numero predefinito di porte. Questo aiuta a mantenere un controllo maggiore, un risparmio di costi relativi alla sostituzione di chiavi dato che c'è un minor numero di chiavi in circolazione.



## Pianificazione Kaba keylink

Impianti meccanici di chiusura pianificati con Kaba keylink sono adattabili e ampliabili. Dove finora impianti pianificati classicamente quasi non possono essere modificati o solo a fatica e con costi elevati, adesso con keylink le modifiche organizzative in azienda sono più facili da risolvere. L'impianto di chiusura può essere adattato alle nuove circostanze.

E questo con poco lavoro organizzativo e costi limitati dato che i cilindri dell'impianto non devono essere sostituiti.



# Sistema di codifica a colori

**I sistemi di chiusura si basano sulle chiavi invertibili inventate e brevettate da Kaba, che racchiudono in sé una tecnologia sofisticata, la selezione dei migliori materiali e un lavoro di alta precisione.**

Grazie alle loro diverse caratteristiche, tengono conto delle esigenze e della complessità dei rispettivi impianti di chiusura, sia per clienti privati sia per impianti complessi e di grandi dimensioni.

Il sistema di codifica a colori (elemento di anello colorato) consente di contrassegnare i cilindri di chiusura Kaba star a scopi organizzativi (ad es., secondo settori di attività). Come elemento di design, ad es., in nero, conferisce un tocco particolare o mette in risalto punti di accesso speciali, come vie di fuga, vie riservate al pronto intervento o vie di sicurezza in caso di attacchi Amok.

Il cilindro di chiusura con elemento di anello bianco che si illumina di notte semplifica l'inserimento della chiave nella serratura al crepuscolo o di notte.

La tipologia di fabbricazione Kaba Modular consente di modificare la lunghezza e le funzioni del cilindro, semplificando l'assistenza e la manutenzione o consentendo reazioni rapide ad atti di vandalismo.

Con la tipologia di pianificazione Kaba KeyLink, Kaba star è divenuto uno dei sistemi di chiusura più innovativi ed efficienti nel settore delle chiusure meccaniche.

La compatibilità rispetto alle future evoluzioni della tecnica consente di combinare insieme sistemi di controllo d'accesso e di gestione del tempo di tipo mecatronico ed elettronico.



M1515 doppio cilindro con elemento ad anello in colore nero

Sistema di colori completo vedi pagina 6



# Chiave

## Forme di chiavi

SR100	Chiave per mobili	per cilindro per mobili
SR100	Chiave standard	per tutti i sistemi di chiusura Kaba
SMEC-BE000	Chiave con clip	per tutti i sistemi di chiusura Kaba star
SR180	Chiave con clip	per tutti i sistemi di chiusura Kaba star (riordini, nessuna nuovi impianti)
SR200	Chiave con forma speciale	per fissaggio di un nastro di supporto
SR400	Chiave con forma speciale	testa della chiave esagonale
SR600	Chiave con blindatura	con codolo chiave allungato
SR610	Chiave con blindatura con clip	con codolo chiave allungato
SR700	Chiave di emergenza	per cilindri con funzione di apertura di emergenza

# Forme di chiavi

## SR100 Chiave per mobili

Chiave Kaba 8 ridotta per cilindri per mobili.

**Kaba 6**

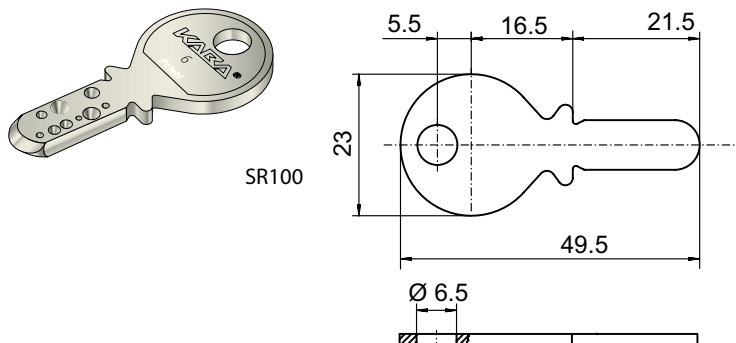
### Materiale/Esecuzione

- Alpacca

### Dati per l'ordinazione

**N. art.**

SR100



## SR100 Chiave standard

Chiave standard per sistemi di chiusura Kaba 8 e Kaba 20. Disponibile anche per i sistemi di chiusura Kaba star.

**Kaba 8 Kaba 20 Kaba star**

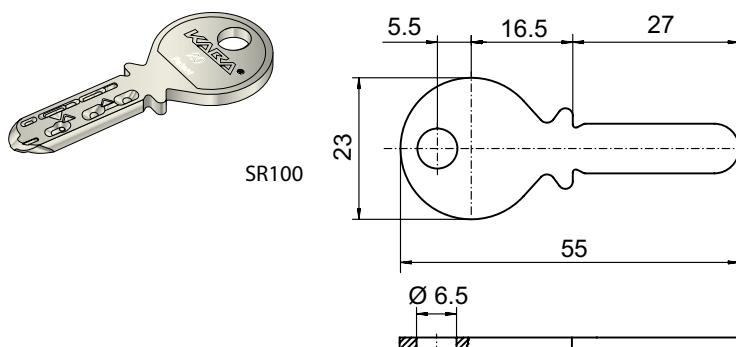
### Materiale/Esecuzione

- Alpacca

### Dati per l'ordinazione

**N. art.**

SR100



# Forme di chiavi

## SMEC-BE000 Chiave con clip

**Kaba star**

Chiave di design dotata anche di sistema di codifica a colori.

Le clip in plastica possono essere sostituite e sono disponibili in 14 colori.

### Materiale/Esecuzione

- Alpacca

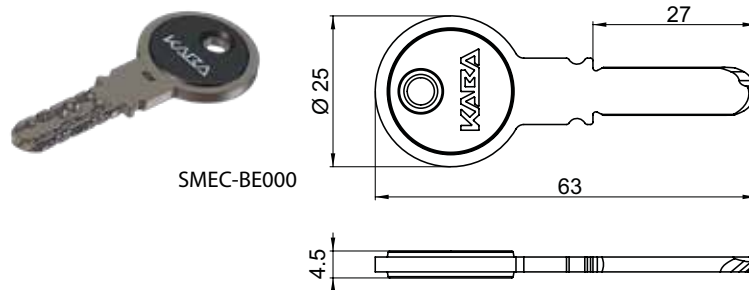
### Volume di consegna

- Colore clip lato anteriore (Kaba) sempre nero
- Colore clip lato posteriore nero

### Opzioni di ordinazione

#### • Colori clip (lato posteriore a scelta)

- 51 viola
- 52 nero
- 53 giallo
- 54 verde
- 55 rosso
- 56 blu
- 57 bianco fluorescente
- 58 argento
- 59 bronzo
- 70 rosso chiaro
- 71 verde chiaro
- 72 azzurro chiaro
- 73 viola chiaro
- 74 arancione



### Dati per l'ordinazione

#### N. art./colori

per es. SMEC-BE000/52

# Forme di chiavi

## SR180 Chiave con clip

Kaba star

Chiave standard insieme alla calotta in plastica colorata. I colori rendono tutto più chiaro. Le clip eleganti e colorate abbelliscono le chiavi e impediscono che vengano scambiate. Alcune sono illuminate anche di notte.

### Materiale/Esecuzione

- Alpacca

### Volume di consegna

- con clip blu Kaba

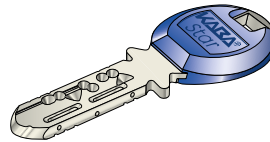
### Indicazioni per l'ordinazione/accessori

- Ancora disponibile solo per riordini, non presente nel sistema Kaba star di ultima generazione.
- Successore: SMEC-BE000

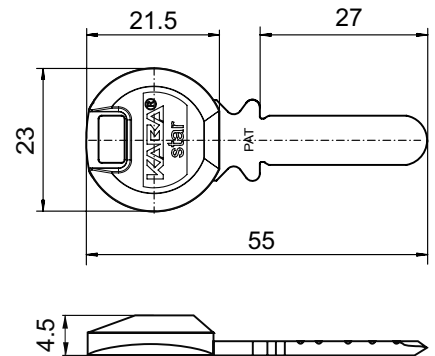
### Opzioni di ordinazione

#### • Colori clip

- 01 rosso scuro
- 02 rosso chiaro
- 03 verde scuro
- 04 verde chiaro
- 05 blu Kaba
- 06 azzurro
- 07 giallo chiaro
- 08 viola scuro
- 09 viola chiaro
- 10 nero
- 11 fluorescente
- 12 bronzo
- 14 arancione



SR180



### Dati per l'ordinazione

#### N. art./colori

per es. SR180/02

## SR200 Chiave con forma speciale

Kaba 8 Kaba 20

Chiavi Kaba con testa della chiave speciale per il fissaggio di un nastro di supporto.

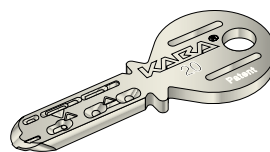
Usato per es. per le serrature di depositi (impianti sportivi).

### Materiale/Esecuzione

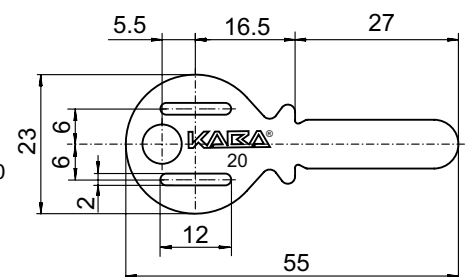
- Alpacca

### Indicazioni per l'ordinazione/accessori

- Ancora disponibile solo per riordini, non presente nel sistema Kaba 20 di ultima generazione a partire da ott. 2015



SR200



### Dati per l'ordinazione

#### N. art.

SR200

# Forme di chiavi

## SR400 Chiave con forma speciale

Chiave Kaba con testa della chiave esagonale.

Si può utilizzare per distinguere le chiavi speciali (PP ecc.).

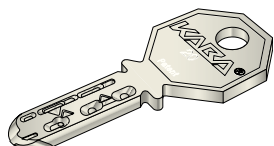
### Materiale/Esecuzione

- Alpacca

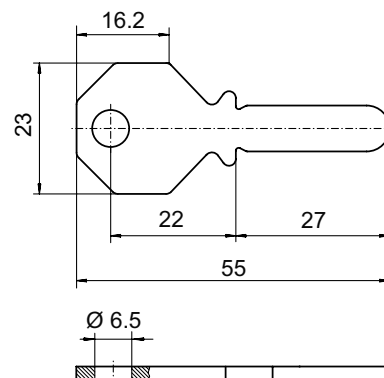
### Dati per l'ordinazione

**N. art.**

SR400



SR400



Kaba 20 Kaba star

## SR600 Chiave con blindatura

Chiavi Kaba con codolo della chiave allungato.

Risulta necessario se viene utilizzata la blindatura del cilindro 2015 oppure simili ferramenti (disco frontale di 10 mm).

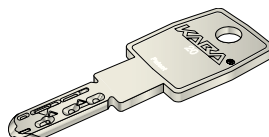
### Materiale/Esecuzione

- Alpacca

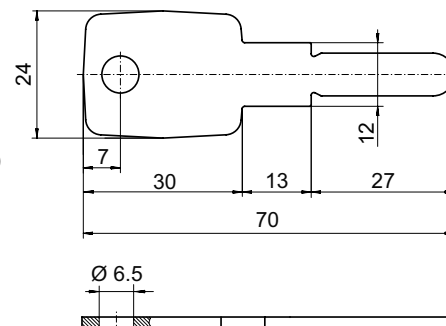
### Dati per l'ordinazione

**N. art.**

SR600



SR600



Kaba 20 Kaba star

## SR610 Chiave con blindatura con clip

Chiavi Kaba con codolo chiave allungato e clip.  
È necessaria quando si usa la blindatura del cilindro 2018 o con ferramenti con rosetta rinforzata (AK).

**Kaba star Kaba 20**

### Materiale/Esecuzione

- Alpacca

### Volume di consegna

- con clip blu Kaba

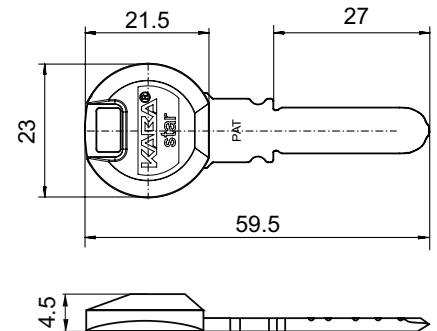
### Opzioni di ordinazione

#### • Colori clip

- 01 rosso scuro
- 02 rosso chiaro
- 03 verde scuro
- 04 verde chiaro
- 05 blu Kaba
- 06 azzurro
- 07 giallo chiaro
- 08 viola scuro
- 09 viola chiaro
- 10 nero
- 11 fluorescente
- 12 bronzo
- 14 arancione



SR610



### Dati per l'ordinazione

#### N. art./colori

per es. SR610/02

## SR700 Chiave di emergenza

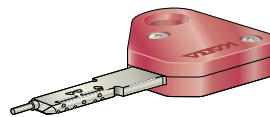
Chiavi Kaba da impiegare con cilindri con funzione di apertura d'emergenza.

La chiave d'emergenza serve per l'apertura forzata dei cilindri M1515U e M1415U, quando la chiave originale rimane bloccata all'interno.

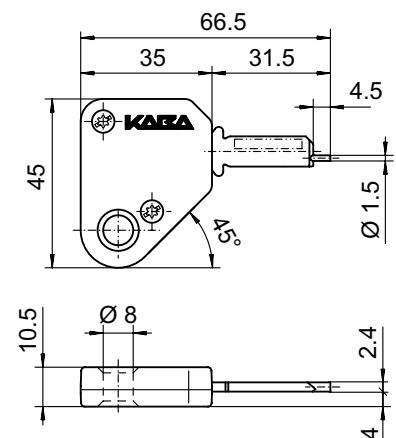
**Kaba star**

### Materiale/Esecuzione

- Alpacca
- Calotta della chiave rossa



SR700



# Chiave

## Accessori chiavi

2017/ROT	Calotta della chiave	rosso
2017/SCHWARZ	Calotta della chiave	nero
2017/GRUEN	Calotta della chiave	verde
2017/BLAU	Calotta della chiave	blu
2017/GELB	Calotta della chiave	giallo
2017/WEISS	Calotta della chiave	bianco
753570	Attrezzo per il montaggio	per il montaggio dei clip per chiave



## 2017/ROT, 2017/SCHWARZ, 2017/GRUEN, 2017/BLAU ... Calotta della chiave

La sua forma è stata concepita in modo che tutte le chiavi con larghezza standard (SR100) possano essere inserite in questo cappuccio.

Per le chiavi Kaba 8 più sottili è disponibile un piccolo archetto di compensazione. Per le chiavi più spesse Kaba 20 o Kaba star può essere semplicemente rotto il cuneo di chiusura.

La calotta della chiave Kaba colorata può essere estratta solamente rompendola in modo da rendere più difficile una sostituzione non autorizzata.

Il numero del piano di chiusura e la marcatura della chiave sono riconoscibili mediante le rispettive fessure.

### Esecuzioni

2017/ROT	rosso
2017/SCHWARZ	nero
2017/GRUEN	verde
2017/BLAU	blu
2017/GELB	giallo
2017/WEISS	bianco

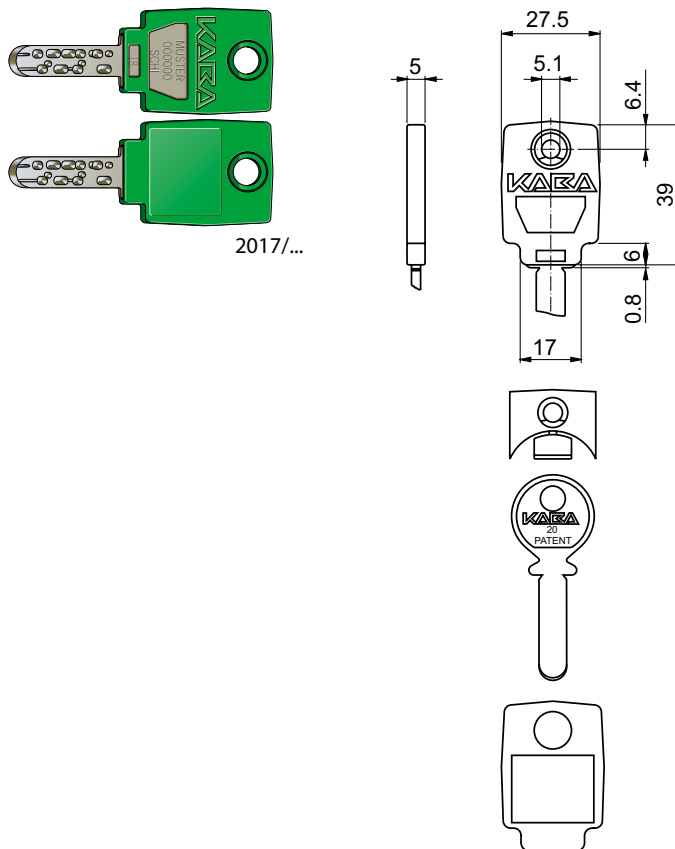
### Volume di consegna

- Confezione da 20 pz. per colore

### Dati per l'ordinazione

#### N. art.

per es. 2017/ROT



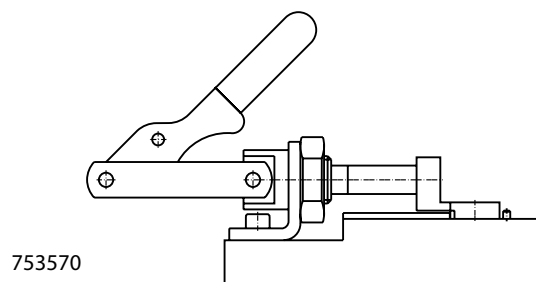
## 753570 Attrezzo per il montaggio

Per un montaggio e uno smontaggio semplici per clip di chiavi Kaba star (SR180) e Kaba elostar (SR190).

### Dati per l'ordinazione

#### N. art.

753570



# Cilindri

## Cilindro porte profilo CH 22 mm

M1514	Semicilindro	modulare
1514	Semicilindro	con trascinatore standard
1514B	Semicilindro	con foro filettato M4 frontale
M1514D	Semicilindro	modulare, con pomello girevole design
M1514DEP	Semicilindro	modulare, per depositi chiavi
1514DEP	Semicilindro	modulare, per depositi chiavi
1514DEPC	Semicilindro	per depositi chiavi meccanici/elettronici
1514F	Semicilindro	con funzione a corsa libera 360°
1514FA	Semicilindro	per serrature per porte frigorifero STUV
1514G	Semicilindro	senza trascinatore
1514H	Semicilindro	con trascinatore a ruota dentata per serrature Multilock
1514K	Semicilindro	con perno di contatto
1514KDEP	Semicilindro	per depositi chiavi con perno di contatto
1514KDEPC	Semicilindro	per depositi chiavi meccanici/elettrici con perno di contatto
1514N	Semicilindro	per serrature incassate sottili
1514T	Semicilindro	per serrature per porte frigorifero
1514Z	Semicilindro	per serratura per porte a ribalta DOM, tipo 111-04
M1515	Doppio cilindro	modulare
1515	Doppio cilindro	con trascinatore standard
M1515A	Doppio cilindro	modulare, asimmetrico
1515A	Doppio cilindro	asimmetrico
1515F	Doppio cilindro	con funzione a corsa libera 360°
1515FZG	Doppio cilindro	con funzione a corsa libera 360°
1515H	Doppio cilindro	con trascinatore a ruota dentata per serrature Multilock
1515K	Doppio cilindro	con perno di contatto
1515N	Doppio cilindro	per serrature incassate sottili
M1515P	Doppio cilindro	modulare, cieco
M1515U	Doppio cilindro	con dispositivo di chiave d'emergenza
1515U	Doppio cilindro	con dispositivo di chiave d'emergenza
1515X	Doppio cilindro	con funzione prioritaria
1515HX	Doppio cilindro	con funzione prioritaria e trascinatore a ruota dentata
M1519	Cilindro con pomello girevole	modulare
1519	Cilindro con pomello girevole	con trascinatore standard
1519K	Cilindro con pomello girevole	con perno di contatto
M1519A	Cilindro con pomello girevole	modulare, asimmetrico
1519A	Cilindro con pomello girevole	asimmetrico
1519H	Cilindro con pomello girevole	con trascinatore a ruota dentata per serrature Multilock
1519N	Cilindro con pomello girevole	per serrature incassate sottili
1519P	Cilindro con pomello girevole	modulare, cieco
1519X	Cilindro con pomello girevole	con funzione prioritaria (con funzione anti Amok)

# Cilindro porte profilo CH 22 mm

Indicazioni per l'ordinazione del cilindro Kaba con profilo da 22 mm

## Lunghezze dei cilindri standard

I cilindri di chiusura Kaba sono disponibili nelle lunghezze standard secondo le tabelle sottostanti.

## Graduazioni di lunghezza

Per le lunghezze possibili sono valide le seguenti regole:

- I cilindri standard sono disponibili in lunghezze standard da 32.5 fino a 92.5 mm in passi di 5 mm.

- Altre lunghezze del cilindro sono disponibili su richiesta.
- Per i cilindri simmetrici (1515, 1515H) la lunghezza A deve sempre essere ordinata come lato più lungo.
- Per i cilindri Kaba 8 a partire da prolunghe di 30 mm sono disponibili solo passi gradualmente di 10 mm.

## Protezione antitrapano

- Per informazioni su protezione antitrapano, protezione antitrapano plus e Antidriill consultare il capitolo "Blindatura per cilindri/protezione antitrapano".

## Kaba 20, Kaba star, doppio cilindro

Tipo 1515, 1515H, 1515K, 1515N, 1515F

A	B													
32.5	32.5													
37.5	32.5	37.5												
42.5	32.5	37.5	42.5											
47.5	32.5	37.5	42.5	47.5										
52.5	32.5	37.5	42.5	47.5	52.5									
57.5	32.5	37.5	42.5	47.5	52.5	57.5								
62.5	32.5	37.5	42.5	47.5	52.5	57.5	62.5							
67.5	32.5	37.5	42.5	47.5	52.5	57.5	62.5	67.5						
72.5	32.5	37.5	42.5	47.5	52.5	57.5	62.5	67.5	72.5					
77.5	32.5	37.5	42.5	47.5	52.5	57.5	62.5	67.5	72.5	77.5				
82.5	32.5	37.5	42.5	47.5	52.5	57.5	62.5	67.5	72.5	77.5	82.5			
87.5	32.5	37.5	42.5	47.5	52.5	57.5	62.5	67.5	72.5	77.5	82.5	87.5		
92.5	32.5	37.5	42.5	47.5	52.5	57.5	62.5	67.5	72.5	77.5	82.5	87.5	92.5	

Tabella 1

Tipo 1515U, 1515X, 1515HX, 1515K, 1519, 1519K, 1519H, 1519N  
M1515, M1515P, M1515U, M1519, M1519P

A	B													
32.5	32.5	37.5	42.5	47.5	52.5	57.5	62.5	67.5	72.5	77.5	82.5	87.5	92.5	
37.5	32.5	37.5	42.5	47.5	52.5	57.5	62.5	67.5	72.5	77.5	82.5	87.5	92.5	
42.5	32.5	37.5	42.5	47.5	52.5	57.5	62.5	67.5	72.5	77.5	82.5	87.5	92.5	
47.5	32.5	37.5	42.5	47.5	52.5	57.5	62.5	67.5	72.5	77.5	82.5	87.5	92.5	
52.5	32.5	37.5	42.5	47.5	52.5	57.5	62.5	67.5	72.5	77.5	82.5	87.5	92.5	
57.5	32.5	37.5	42.5	47.5	52.5	57.5	62.5	67.5	72.5	77.5	82.5	87.5	92.5	
62.5	32.5	37.5	42.5	47.5	52.5	57.5	62.5	67.5	72.5	77.5	82.5	87.5	92.5	
67.5	32.5	37.5	42.5	47.5	52.5	57.5	62.5	67.5	72.5	77.5	82.5	87.5	92.5	
72.5	32.5	37.5	42.5	47.5	52.5	57.5	62.5	67.5	72.5	77.5	82.5	87.5	92.5	
77.5	32.5	37.5	42.5	47.5	52.5	57.5	62.5	67.5	72.5	77.5	82.5	87.5	92.5	
82.5	32.5	37.5	42.5	47.5	52.5	57.5	62.5	67.5	72.5	77.5	82.5	87.5	92.5	
87.5	32.5	37.5	42.5	47.5	52.5	57.5	62.5	67.5	72.5	77.5	82.5	87.5	92.5	
92.5	32.5	37.5	42.5	47.5	52.5	57.5	62.5	67.5	72.5	77.5	82.5	87.5	92.5	

Tabella 2

## Kaba 8, doppio cilindro

Tipo 1515, 1515H, 1515K, 1515N, 1515F

A	B													
32.5	32.5													
37.5	32.5	37.5												
42.5	32.5	37.5	42.5											
47.5	32.5	37.5	42.5	47.5										
52.5	32.5	37.5	42.5		52.5									
57.5	32.5	37.5												
62.5	32.5		42.5		52.5	62.5								
72.5	32.5		42.5		52.5	62.5	67.5	72.5						
82.5	32.5		42.5		52.5	62.5	67.5	72.5	82.5					
92.5	32.5		42.5		52.5	62.5	67.5	72.5	82.5	92.5				

Tabella 3

Tipo 1515X, 1515HX, 1519, 1519K, 1519H, 1519N

A	B													
32.5	32.5	37.5	42.5	47.5	52.5	62.5	72.5	82.5	92.5					
37.5	32.5	37.5	42.5	47.5	52.5									
42.5	32.5	37.5	42.5	47.5	52.5	62.5	72.5	82.5	92.5					
47.5	32.5	37.5	42.5	47.5										
52.5	32.5	37.5	42.5		52.5	62.5	72.5	82.5	92.5					
57.5	32.5	37.5												
62.5	32.5		42.5		52.5	62.5	72.5	82.5	92.5					
72.5	32.5		42.5		52.5	62.5	72.5	82.5	92.5					
82.5	32.5		42.5		52.5	62.5	72.5	82.5	92.5					
92.5	32.5		42.5		52.5	62.5	72.5	82.5	92.5					

Tabella 4

## Kaba 20, Kaba star, semicilindro

Tipo 1514, 1514K, 1514B, 1514D, 1514F, 1514FA, 1514H, 1514N  
M1514, M1514D

A
32.5
37.5
42.5
47.5
52.5
57.5
62.5
67.5
72.5
77.5
82.5
87.5
92.5

Tabella 5

## Kaba 8, semicilindro

Tipo 1514, 1514K, 1514B, 1514D, 1514F, 1514FA, 1514H, 1514N

A
32.5
37.5
42.5
47.5
52.5
57.5
62.5
72.5
82.5
92.5

Tabella 6

# Cilindro porte profilo CH 22 mm

## M1514 Semicilindro

Semicilindro modulare con sistema di codifica a colori.

Per serrature incassate e applicate di ogni tipo nonché per commutatori a chiave appositamente predisposti.

### Materiale/Esecuzione

- Alloggiamento del cilindro in ottone nichelato opaco

### Volume di consegna

- 1 semicilindro modulare
- 1 elemento ad anello in colore cilindro
- 1 vite di fissaggio M5 x 75 mm, a calotta a croce

### Indicazioni per l'ordinazione/accessori

- Per le lunghezze del cilindro disponibili, vedi tabella a pagina 19 „Indicazioni per l'ordinazione dei cilindri Kaba“.
- Con la opzione „perno di contatto“ il cilindro non è più modificabile.
- Per le prolunghie dei cilindri a partire da 97.5 mm, si prolunga anche la barra (cilindri modulari Kaba CH).

### Opzioni di ordinazione

#### • Protezione antitrapano

- Resistenza anticasso EN1303/AW2 risp. classe D

#### • Trascinatore

- Trascinatore Multilock (ML)
- Trascinatore Biffar 22 mm (BF)
- Trascinatore sottile modulare (N)
- Rotazione del trascinatore 270° (FA)
- Trascinatore 6 cammes per Abus PR1800
- Trascinatore 22 Viro - 18 dente
- Trascinatore 293.5°, chiave 360° (T)
- Trascinatore 300°, chiave 360° (TA)
- Trascinatore 90°, chiave 360° (Z)

#### • Vite di fissaggio

- 38, 48, 85, 105, 125, 130 o 140 mm

#### • Speciale

- foro passante nella costola 5.3 (frontale)
- foro filettato M4 frontale
- foro filettato M5 frontale

#### • Perno di contatto

- con perno di contatto

#### • Funzioni

- Funzione corsa libera HZ (F)

#### • Elemento ad anello (solo Kaba star)

- in colore cilindro (standard)
- 51 - viola
- 52 - nero
- 53 - giallo
- 54 - verde
- 55 - rosso
- 56 - blu
- 57 - bianco fluorescente

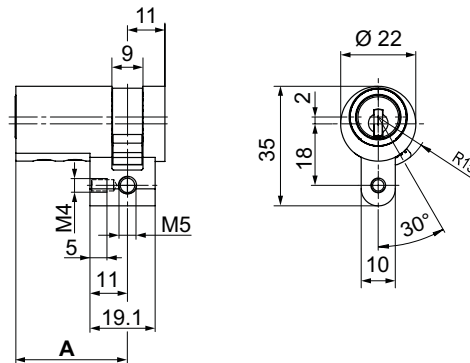
#### • Modularità

- Modulare (standard)
- Con protezione antimodifica

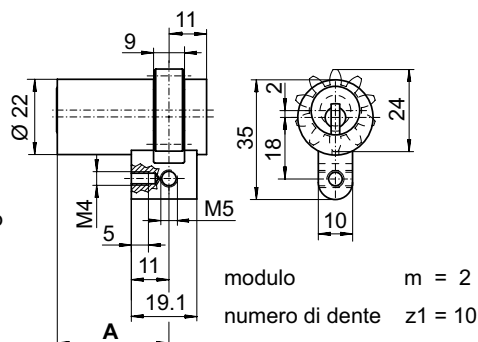
Kaba 20 Kaba star



M1514 con elemento ad anello nero



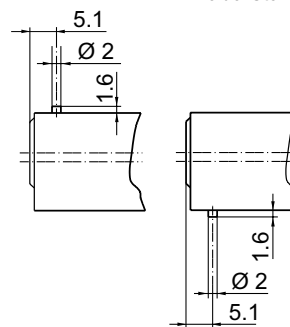
M1514 con elemento ad anello nero + opzione trascinatore Multilock



M1514 con elemento ad anello in colore cilindro per Kaba 20

Kaba 8

Kaba 20  
Kaba star



Perno di contatto

### Dati per l'ordinazione

#### N. art./lunghezzaA

per es. M1514/32.5

# Cilindro porte profilo CH 22 mm

## 1514 Semicilindro

Kaba 8 Kaba 20 Kaba star

Per serrature incassate e applicate di ogni tipo nonché per commutatori a chiave appositamente predisposti.

### Funzioni

- Trascinatore regolabile 8 x 45°

### Materiale/Esecuzione

- Alloggiamento del cilindro in ottone nichelato opaco

### Volume di consegna

- 1 semicilindro
- 1 vite di fissaggio M5 x 75 mm, a calotta a croce

### Indicazioni per l'ordinazione/accessori

- Per le lunghezze del cilindro disponibili, vedi tabelle a pagina 19 „Indicazioni per l'ordinazione dei cilindri Kaba“.

### • Non per la generazione di sistemi

**Kaba star a partire da ott. 1995,**

**Kaba 20 a partire da ott. 2015**

- Successore: M1514

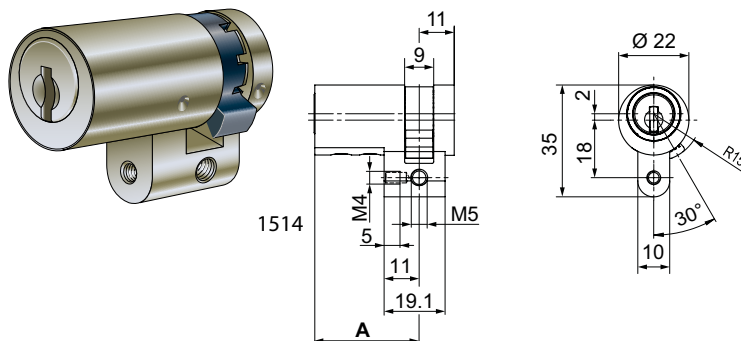
### Opzioni di ordinazione

#### • Vite di fissaggio

- 38, 48, 85, 105, 125, 130 o 140 mm

#### • Speciale

- foro passante nella costola 5.3 (frontale)



### Dati per l'ordinazione

**N. art./lunghezzaA**

per es. 1514/32.5

## 1514B Semicilindro

Kaba 8 Kaba 20 Kaba star

Per serrature incassate e applicate di ogni tipo.

Con foro filettato M4 frontale.

### Funzioni

- Trascinatore regolabile 8 x 45°

### Materiale/Esecuzione

- Alloggiamento del cilindro in ottone nichelato opaco

### Volume di consegna

- 1 semicilindro
- 1 vite di fissaggio M5 x 75 mm, a calotta a croce

### Indicazioni per l'ordinazione/accessori

- Per le lunghezze del cilindro disponibili, vedi tabelle a pagina 19 „Indicazioni per l'ordinazione dei cilindri Kaba“.

- A partire da una prolunga di 30 mm, sono possibili solo passi graduali di 10 mm.

### • Non per la generazione di sistemi

**Kaba star a partire da ott. 1995,**

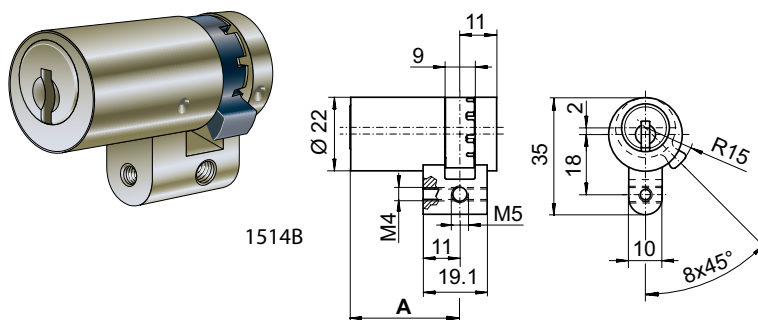
**Kaba 20 a partire da ott. 2015**

- Successore: M1415 con opzione di ordinazione foro filettato M4 frontale

### Opzioni di ordinazione

#### • Vite di fissaggio

- 38, 48, 85, 105, 125, 130 o 140 mm



### Dati per l'ordinazione

**N. art./lunghezzaA**

per es. 1514B/32.5

# Cilindro porte profilo CH 22 mm

## M1514D Semicilindro

Semicilindro modulare.

Per serrature incassate e applicate di ogni tipo.

Con pomello girevole al posto dell'uso della chiave.

### Materiale/Esecuzione

- Alloggiamento del cilindro in ottone nichelato opaco

### Volume di consegna

- 1 mezzo cilindro modulare con pomello girevole design
- 1 vite di fissaggio M5 x 75 mm, a calotta a croce

### Indicazioni per l'ordinazione/accessori

- Per le lunghezze del cilindro disponibili, vedi tabelle a pagina 19 „Indicazioni per l'ordinazione dei cilindri Kaba“.

### Opzioni di ordinazione

#### • Vite di fissaggio

- 38, 48, 85, 105, 125, 130 o 140 mm

#### • Pomello

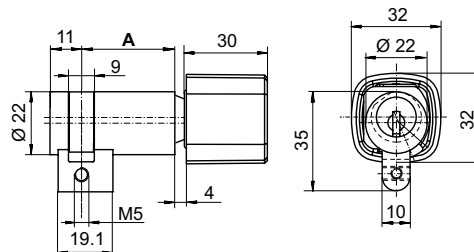
- con pomello girevole Mega 1519-56
- con pomello girevole tradizionale
- con pomello girevole design piccolo

#### • Modularità

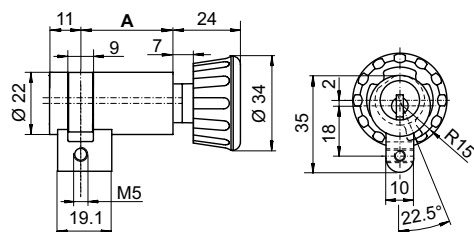
- Modulare (standard)
- Con protezione antimodifica



M1514D con pomello girevole design



M1514D con pomello tradizionale



### Dati per l'ordinazione

#### N. art./lunghezzaA

per es. M1514D/32.5

# Cilindro porte profilo CH 22 mm

## M1514DEP Semicilindro

Semicilindro modulare con sistema di codifica a colori.  
Per depositi chiavi Kaba meccanici/meccatronico (Kaba elostar).

Con foro filettato M5 frontale.

### Materiale/Esecuzione

- Alloggiamento del cilindro in ottone nichelato opaco

### Volume di consegna

- 1 semicilindro modulare
- 1 elemento ad anello in colore cilindro

### Indicazioni per l'ordinazione/accessori

- Nessuna prolunga cilindro disponibile!
- Con la opzione „perno di contatto“ il cilindro non è più modificabile.

### Opzioni di ordinazione

- **Perno di contatto**
  - Con perno di contatto+microinterruttore
- **Elemento ad anello (solo Kaba star)**
  - in colore cilindro (standard)
  - 51 - viola
  - 52 - nero
  - 53 - giallo
  - 54 - verde
  - 55 - rosso
  - 56 - blu
  - 57 - bianco fluorescente
- **Modularità**
  - Modulare (standard)
  - Con protezione antimodifica

### Dati per l'ordinazione

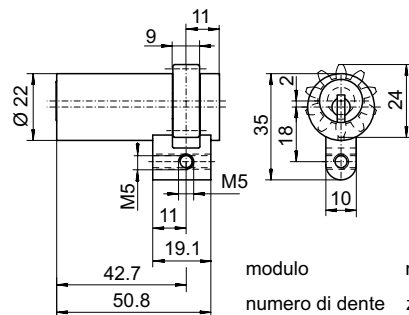
#### N. art.

M1514DEP

**Kaba 20 Kaba star**



M1514DEP con elemento ad anello nero



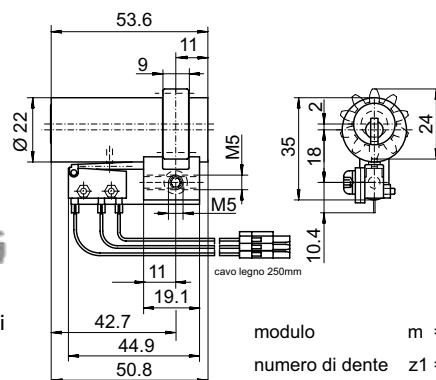
modulo  $m = 2$   
numero di dente  $z1 = 10$



M1514DEP con elemento ad anello in colore cilindro per Kaba 20



M1514DEP con elemento di anello nero + opzione perno di contatto con microinterruttore



modulo  $m = 2$   
numero di dente  $z1 = 10$

## 1514DEP Semicilindro

Per depositi chiavi Kaba meccanici/meccatronico (Kaba elostar).

Con foro filettato M5 frontale.

### Materiale/Esecuzione

- Alloggiamento del cilindro in ottone nichelato opaco

### Volume di consegna

- 1 semicilindro

### Indicazioni per l'ordinazione/accessori

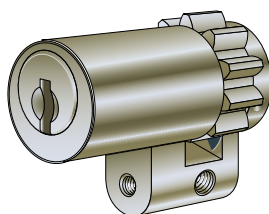
- Nessuna prolunga cilindro disponibile!
- **Non per la generazione di sistemi Kaba star a partire da ott. 1995, Kaba 20 a partire da ott. 2015**
- Successore: M1514DEP

### Dati per l'ordinazione

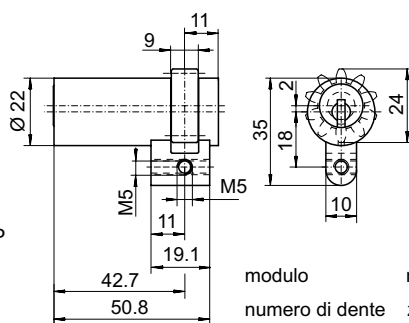
#### N. art.

1514DEP

**Kaba 8 Kaba 20 Kaba star**



1514DEP



modulo  $m = 2$   
numero di dente  $z1 = 10$



# Cilindro porte profilo CH 22 mm

## 1514DEPC Semicilindro

Per depositi chiavi Kaba meccanici/elettronici (Kaba elolegic).

Con foro filettato M5 frontale.

### Materiale/Esecuzione

- Alloggiamento del cilindro in ottone nichelato opaco

### Volume di consegna

- 1 semicilindro

### Indicazioni per l'ordinazione/accessori

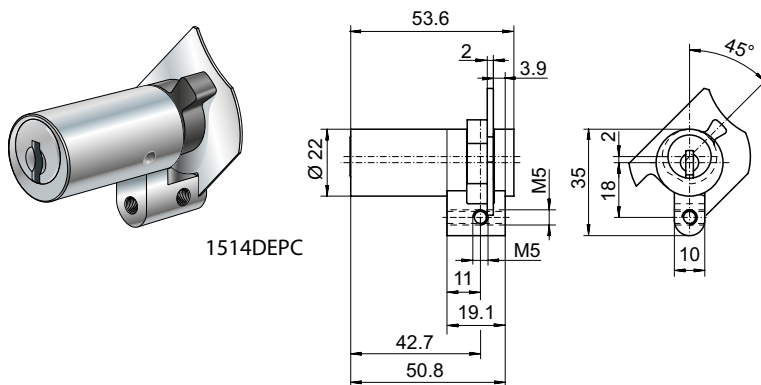
- Nessuna prolunga cilindro disponibile!

### Dati per l'ordinazione

#### N. art.

1514DEPC

Kaba 20 Kaba star



## 1514F Semicilindro

Per speciali serrature antipanico con le quali è possibile azionare il saliscendi e il chiavistello con la maniglia anche con cilindro chiuso.

### Funzioni

- Funzione corsa libera 360°

### Materiale/Esecuzione

- Alloggiamento del cilindro in ottone nichelato opaco

### Volume di consegna

- 1 semicilindro
- 1 vite di fissaggio M5 x 75 mm, a calotta a croce

### Note tecniche

La posizione del trascinatore non è definita e quest'ultimo può ruotare liberamente se la chiave non è inserita. Quando si inserisce la chiave, il trascinatore viene innestato.

### Indicazioni per l'ordinazione/accessori

- Per le lunghezze del cilindro disponibili, vedi tabelle a pagina 19 „Indicazioni per l'ordinazione dei cilindri Kaba“.

#### • Non per la generazione di sistemi

**Kaba star a partire da ott. 1995,**

**Kaba 20 a partire da ott. 2015**

- Successore: M1514 con opzione di ordinazione funzione corsa libera (F)

### Opzioni di ordinazione

#### • Vite di fissaggio

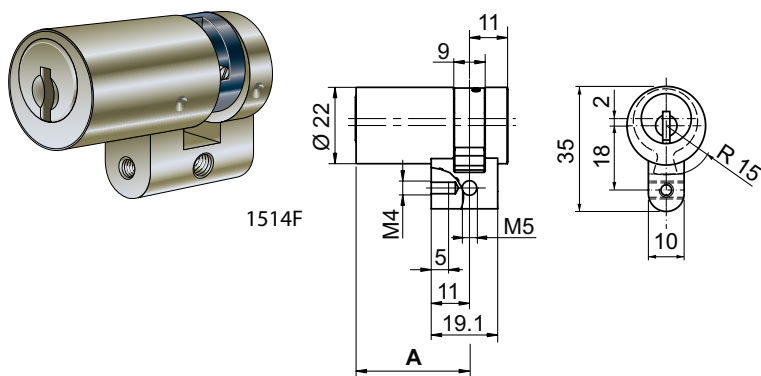
- 38, 48, 85, 105, 125, 130 o 140 mm

### Dati per l'ordinazione

#### N. art./lunghezzaA

per es. 1514F/32.5

Kaba 8 Kaba 20 Kaba star



# Cilindro porte profilo CH 22 mm

## 1514FA Semicilindro

Per serrature incassate e applicate di ogni tipo.  
Adatto per serrature per porte frigorifero STUV,  
foro frontale del  $\varnothing$  5.3 mm.

### Funzioni

- Rotazione del trascinatore 270°
- Rotazione della chiave 360°

### Materiale/Esecuzione

- Alloggiamento del cilindro in ottone nichelato opaco

### Volume di consegna

- 1 semicilindro

### Note tecniche

Adatto per serrature di porte di celle frigorifere STUV, apertura  $\varnothing$  5.3 mm passante frontale.

### Indicazioni per l'ordinazione/accessori

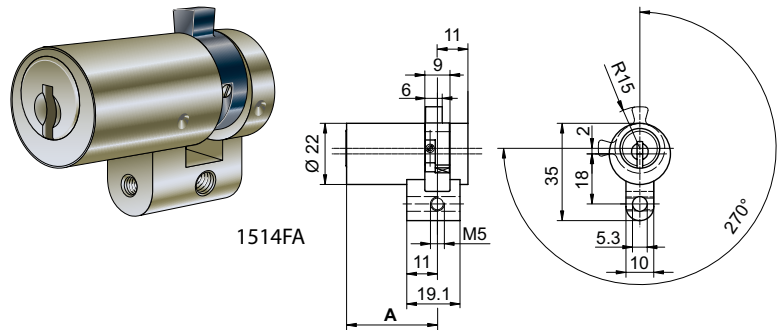
- Per le lunghezze del cilindro disponibili, vedi tabelle a pagina 19, "Indicazioni per l'ordinazione dei cilindri Kaba".
- **Non per la generazione di sistemi Kaba star a partire da ott. 1995, Kaba 20 a partire da ott. 2015**
- Successore: M1415 con opzione di ordinazione rotazione del trascinatore 270° (FA)

### Dati per l'ordinazione

**N. art./lunghezzaA**

per es. 1514FA/32.5

**Kaba 8 Kaba 20 Kaba star**



## 1514G Semicilindro

Per serrature incassate e applicate di ogni tipo.  
Senza trascinatore.

### Materiale/Esecuzione

- Alloggiamento del cilindro in ottone nichelato opaco

### Volume di consegna

- 1 semicilindro
- 1 vite stabile 1003-34, M4 x 25 mm

### Indicazioni per l'ordinazione/accessori

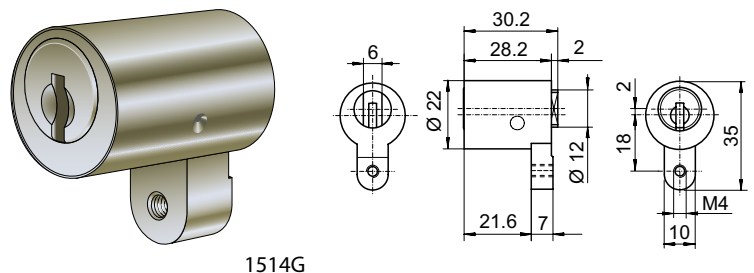
- Nessuna prolunga cilindro disponibile!

### Dati per l'ordinazione

**N. art.**

1514G

**Kaba 8 Kaba 20 Kaba star**



# Cilindro porte profilo CH 22 mm

## 1514H Semicilindro

Per serrature incassate e depositi di chiavi.  
Con trascinatore a ruota dentata.

**Kaba 8 Kaba 20 Kaba star**

### Materiale/Esecuzione

- Alloggiamento del cilindro in ottone nichelato opaco

### Volume di consegna

- 1 semicilindro
- 1 vite di fissaggio M5 x 75 mm, a calotta a croce

### Indicazioni per l'ordinazione/accessori

• Per le lunghezze del cilindro disponibili, vedi tabelle a pagina 19 „Indicazioni per l'ordinazione dei cilindri Kaba“.

### • Non per la generazione di sistemi

**Kaba star a partire da ott. 1995,**

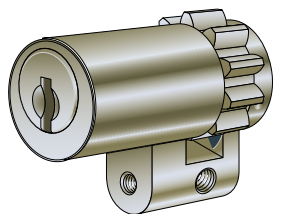
**Kaba 20 a partire da ott. 2015**

- Successore: M1514 con opzione di ordinazione trascinatore Multilock (ML)

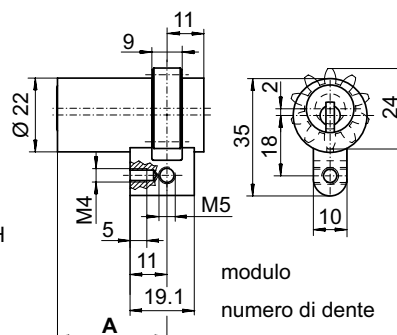
### Opzioni di ordinazione

#### • Vite di fissaggio

- 38, 48, 85, 105, 125, 130 o 140 mm



1514H



modulo  $m = 2$   
numero di dente  $z1 = 10$

### Dati per l'ordinazione

#### N. art./lunghezzaA

per es. 1514H/32.5

## 1514K Semicilindro

Per serrature incassate e applicate di ogni tipo nonché per commutatori a chiave appositamente predisposti.  
Con perno di contatto su un lato per porte di ascensori.

**Kaba 8 Kaba 20 Kaba star**

### Funzioni

- Trascinatore regolabile  $8 \times 45^\circ$

### Materiale/Esecuzione

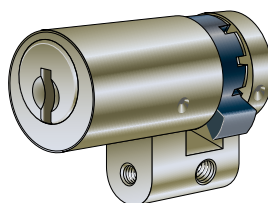
- Alloggiamento del cilindro in ottone nichelato opaco

### Volume di consegna

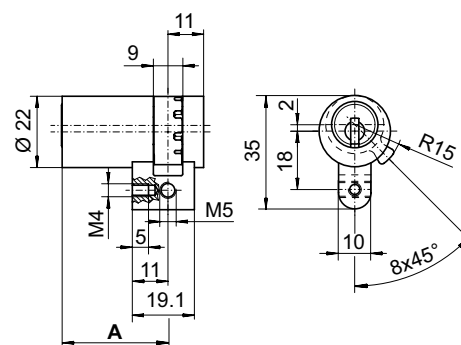
- 1 semicilindro
- 1 vite di fissaggio M5 x 75 mm, a calotta a croce

### Note tecniche

Posizione del perno di contatto: Kaba 8: sopra Kaba 20, Kaba star: sotto

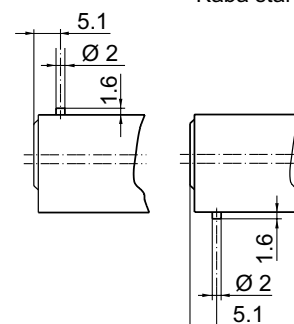


1514K



Kaba 8

Kaba 20  
Kaba star



Perno di contatto

### Indicazioni per l'ordinazione/accessori

• Per le lunghezze del cilindro disponibili, vedi tabelle a pagina 19 „Indicazioni per l'ordinazione dei cilindri Kaba“.

### • Non per la generazione di sistemi

**Kaba star a partire da ott. 1995,**

**Kaba 20 a partire da ott. 2015**

- Successore: M1514 con opzione di ordinazione perno di contatto [K]

### Opzioni di ordinazione

#### • Vite di fissaggio

- 38, 48, 85, 105, 125, 130 o 140 mm

### Dati per l'ordinazione

#### N. art./lunghezzaA

per es. 1514K/32.5



# Cilindro porte profilo CH 22 mm

## 1514N Semicilindro

Per serrature sottili incassate e applicate di ogni tipo.

Kaba 8 Kaba 20 Kaba star

### Funzioni

- Trascinatore regolabile 8 x 45°

### Materiale/Esecuzione

- Alloggiamento del cilindro in ottone nichelato opaco

### Volume di consegna

- 1 semicilindro
- 1 vite di fissaggio M5 x 75 mm, a calotta a croce

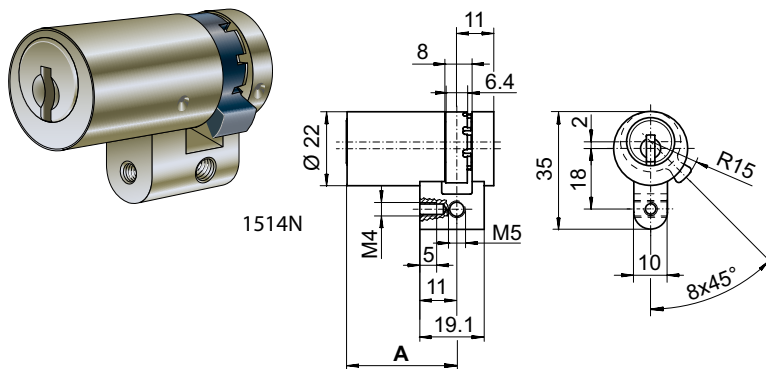
### Indicazioni per l'ordinazione/accessori

- Per le lunghezze del cilindro disponibili, vedi tabelle a pagina 19, „Indicazioni per l'ordinazione dei cilindri Kaba“.
- **Non per la generazione di sistemi Kaba star a partire da ott. 1995, Kaba 20 a partire da ott. 2015**
- Successore: M1514 con opzione di ordinazione trascinatore sottile (N)

### Opzioni di ordinazione

#### • Vite di fissaggio

- 38, 48, 85, 105, 125, 130 o 140 mm



### Dati per l'ordinazione

#### N. art./lunghezzaA

per es. 1514N/32.5

## 1514T Semicilindro

Per serrature incassate e applicate di ogni tipo.

Adatto per serrature per porte frigorifero (Jumbo).

Kaba 8 Kaba 20 Kaba star

### Funzioni

- Rotazione del trascinatore 293.5°
- Rotazione della chiave 360°

### Materiale/Esecuzione

- Alloggiamento del cilindro in ottone nichelato opaco

### Volume di consegna

- 1 semicilindro
- 1 vite di fissaggio M5 x 75 mm, a calotta a croce

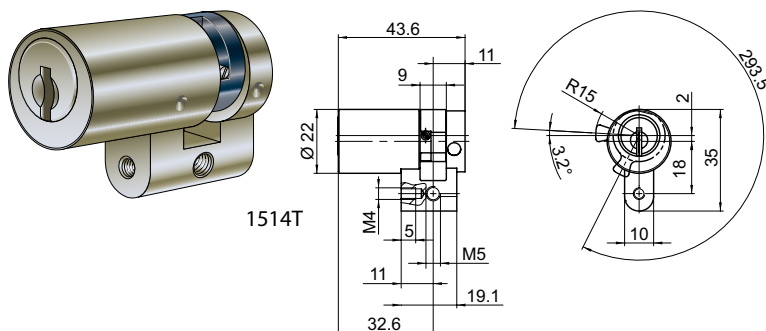
### Indicazioni per l'ordinazione/accessori

- Nessuna prolunga cilindro disponibile!

### Opzioni di ordinazione

#### • Vite di fissaggio

- 38, 48, 85, 105, 125, 130 o 140 mm



### Dati per l'ordinazione

#### N. art.

1514T

# Cilindro porte profilo CH 22 mm

## 1514Z Semicilindro

Per serrature incassate e applicate di ogni tipo.

Adatto per serratura per porte a ribalta DOM, tipo 111-04, senza accessori.

### Funzioni

- Rotazione del trascinatore 90°
- Rotazione della chiave 360°

### Materiale/Esecuzione

- Alloggiamento del cilindro in ottone nichelato opaco

### Volume di consegna

- 1 semicilindro

### Indicazioni per l'ordinazione/accessori

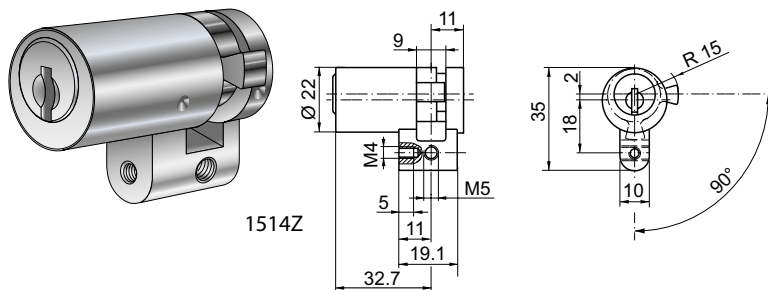
- Nessuna prolunga cilindro disponibile!

### Dati per l'ordinazione

**N. art.**

1514Z

**Kaba 8 Kaba 20 Kaba star**



# Cilindro porte profilo CH 22 mm

## M1515 Doppio cilindro

Doppio cilindro modulare con sistema di codifica a colori.  
Per serrature incassate e applicate di ogni tipo.

**Kaba 20 Kaba star**

### Materiale/Esecuzione

- Alloggiamento del cilindro in ottone nichelato opaco

### Volume di consegna

- 1 doppio cilindro modulare
- 1 elemento ad anello in colore cilindro
- 1 vite di fissaggio M5 x 75 mm, a calotta a croce

### Indicazioni per l'ordinazione/accessori

- Per le lunghezze del cilindro disponibili, vedi tabelle a pagina 19 „Indicazioni per l'ordinazione dei cilindri Kaba“.
- Con la opzione „perno di contatto“ il cilindro non è più modificabile.
- Per le prolunghie dei cilindri a partire da 97.5 mm, si prolunga anche la barra (cilindri modulari Kaba CH).

### Opzioni di ordinazione

#### • Protezione antitrapano

- Resistenza anticasso EN1303/AW2 risp. classe D (su un lato/su ambo i lati)

#### • - Trascinatore

- Trascinatore Multilock (ML)
- Trascinatore Biffar 22 mm (BF)
- Trascinatore sottile modulare (N)
- Trascinatore 6 cammes per Abus PR1800
- Trascinatore 22 Viro - 18 dente
- Trascinatore 293.5°, chiave 360° (T)
- Trascinatore 300°, chiave 360° (TA)
- Trascinatore 90°, chiave 360° (Z)

#### • Vite di fissaggio

- 38, 48, 85, 105, 125, 130 o 140 mm

#### • Perno di contatto

- con perno di contatto (su un lato/su ambo i lati)

#### • Funzioni

- con funzione di priorità (X)
- con funzione corsa libera (F)

#### • Elemento ad anello (solo Kaba star)

- in colore cilindro (standard)
- 51 - viola
- 52 - nero
- 53 - giallo
- 54 - verde
- 55 - rosso
- 56 - blu
- 57 - bianco fluorescente

#### • Modularità

- Modulare (standard)
- Con protezione antimodifica

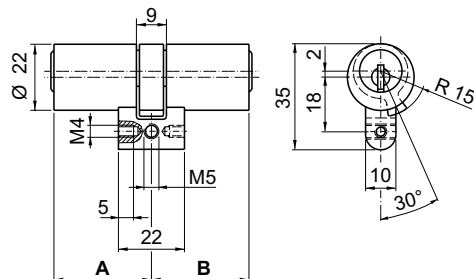
### Dati per l'ordinazione

#### N. art./lunghezzaA/lunghezzaB

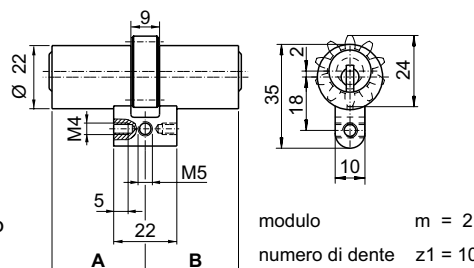
per es. M1515/32.5/32.5



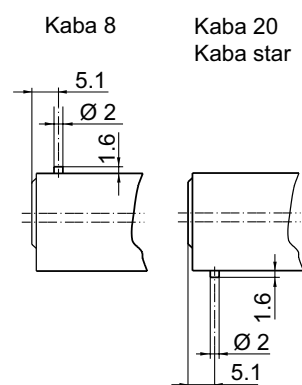
M1515 con elemento ad anello nero



M1515 con elemento ad anello nero + trascinatore Multilock



M1515 con elemento ad anello in colore cilindro per Kaba 20



Perno di contatto



# Cilindro porte profilo CH 22 mm

## 1515 Doppio cilindro

**Kaba 8 Kaba 20 Kaba star**

Per serrature incassate e applicate di ogni tipo.

### Materiale/Esecuzione

- Alloggiamento del cilindro in ottone nichelato opaco

### Volume di consegna

- 1 doppio cilindro
- 1 vite di fissaggio M5 x 75 mm, a calotta a croce

### Indicazioni per l'ordinazione/accessori

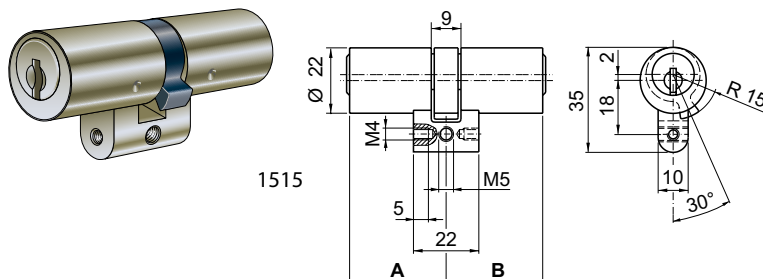
- Per le lunghezze del cilindro disponibili, vedi tabelle a pagina 19 „Indicazioni per l'ordinazione dei cilindri Kaba“.
- Lato A = lato lungo
- **Non per la generazione di sistemi Kaba star a partire da ott. 1995, Kaba 20 a partire da ott. 2015**
- Successore: M1515

### Opzioni di ordinazione

- **Vite di fissaggio**
  - 38, 48, 85, 105, 125, 130 o 140 mm
- **Cieco su un lato**
  - Lato A
  - Lato B
- **Trascinatore**
  - Biffar (2 camme)
  - Abus PR1800 (6 camme)
  - Schindler (trascinatore curva)

### Dati per l'ordinazione

**N. art./lunghezzaA/lunghezzaB**  
per es. 1515/32.5/32.5



# Cilindro porte profilo CH 22 mm

## M1515A Doppio cilindro

Doppio cilindro modulare con sistema di codifica a colori.

Per serrature incassate e applicate di ogni tipo, asimmetriche.

### Materiale/Esecuzione

- Alloggiamento del cilindro in ottone nichelato opaco

### Volume di consegna

- 1 doppio cilindro modulare
- 1 elemento ad anello in colore cilindro
- 1 vite di fissaggio M5 x 75 mm, a calotta a croce

### Indicazioni per l'ordinazione/accessori

- Non sono possibili: la funzione per chiave di emergenza o altri trascinatori
- Non utilizzabile per le seguenti serrature: Brumme BSV 2000K, GU Security, BKS 2126
- Con la opzione „perno di contatto“ il cilindro non è più modificabile.

### Opzioni di ordinazione

- **Vite di fissaggio**
  - 38, 48, 85, 105, 125, 130 o 140 mm
- **Perno di contatto**
  - con perno di contatto (su un lato/su ambo i lati)
- **Funzione**
  - Funzione con priorità (X)
- **Elemento ad anello (solo Kaba star)**
  - in colore cilindro (standard)
  - 51 - viola
  - 52 - nero
  - 53 - giallo
  - 54 - verde
  - 55 - rosso
  - 56 - blu
  - 57 - bianco fluorescente
- **Modularità**
  - Modulare (standard)
  - Con protezione antimodifica

### Lunghezze standard dei cilindri

Lato A	Lato B		
27.5	37.5	42.5	47.5

Nessuna ulteriore prolunga del cilindro disponibile!

### Dati per l'ordinazione

**N. art./lunghezzaA/lunghezzaB**

per es. M1515A/27.5/37.5

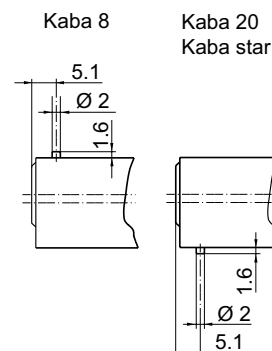
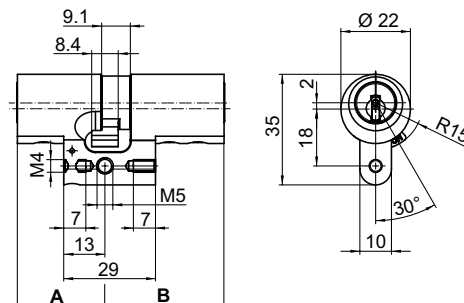
**Kaba 20 Kaba star**



M1515A con elemento ad anello nero



M1515A con elemento ad anello in colore cilindro per Kaba 20



Perno di contatto

# Cilindro porte profilo CH 22 mm

## 1515A Doppio cilindro

Kaba 8 Kaba 20 Kaba star

Per serrature incassate e applicate di ogni tipo, asimmetriche.

### Materiale/Esecuzione

- Alloggiamento del cilindro in ottone nichelato opaco

### Volume di consegna

- 1 doppio cilindro
- 1 vite di fissaggio M5 x 75 mm, a calotta a croce

### Indicazioni per l'ordinazione/accessori

- Non sono possibili: la funzione di priorità, la funzione per chiave di emergenza o altri trascinatori
- Non utilizzabile per le seguenti serrature: Brumme BSV 2000K, GU Security, BKS 2126
- A causa della costruzione nel sistema Kaba 8 per impianti di chiusura, l'applicazione è limitata
- **Non per la generazione di sistemi Kaba star a partire da ott. 1995, Kaba 20 a partire da ott. 2015**
- Successore: M1515A

### Opzioni di ordinazione

- **Protezione antitrapano**
  - con protezione antitrapano
  - Antidrill (su un lato/su ambo i lati)
  - Protezione antitrapano+ (su un lato/su ambo i lati)
- **Vite di fissaggio**
  - 38, 48, 85, 105, 125, 130 o 140 mm
- **Cieco su un lato**
  - Lato A
  - Lato B
- **Perno di contatto**
  - con perno di contatto (su un lato/su ambo i lati)

### Lunghezze standard dei cilindri

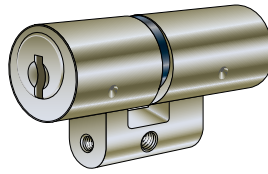
Lato A	Lato B		
27.5	37.5	42.5	47.5

Nessuna ulteriore prolunga del cilindro disponibile!

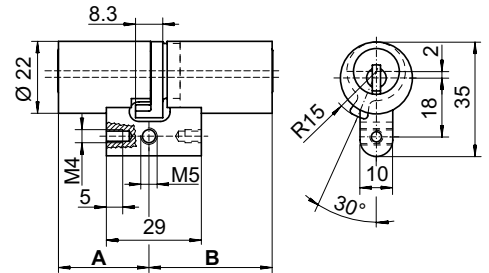
### Dati per l'ordinazione

**N. art./lunghezzaA/lunghezzaB**

per es. 1515A/27.5/37.5

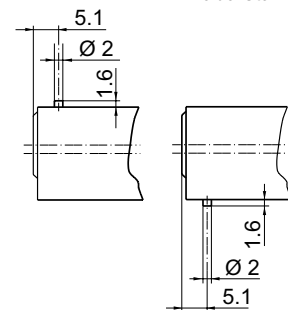


1515A



Kaba 8

Kaba 20  
Kaba star



Perno di contatto

# Cilindro porte profilo CH 22 mm

## 1515F Doppio cilindro

**Kaba 8 Kaba 20 Kaba star**

Per speciali serrature antipanico con le quali è possibile azionare il saliscendi e il chiavistello con la maniglia anche con cilindro chiuso.

### Funzioni

- Funzione corsa libera 360°

### Materiale/Esecuzione

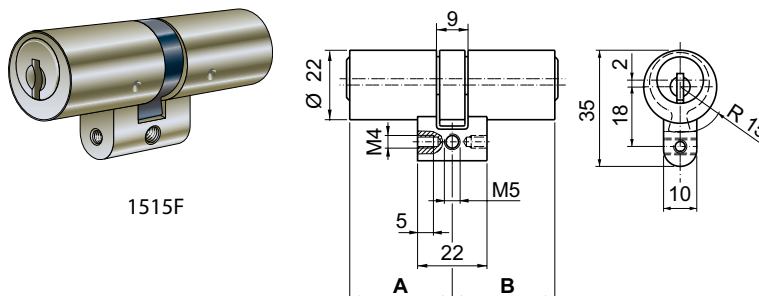
- Alloggiamento del cilindro in ottone nichelato opaco

### Volume di consegna

- 1 doppio cilindro
- 1 vite di fissaggio M5 x 75 mm, a calotta a croce

### Note tecniche

La posizione del trascinatore non è definita e quest'ultimo può ruotare liberamente se la chiave non è inserita. Quando si inserisce la chiave, il trascinatore viene innestato.



### Indicazioni per l'ordinazione/accessori

- Per le lunghezze del cilindro disponibili, vedi tabelle a pagina 19 „Indicazioni per l'ordinazione dei cilindri Kaba“.
- **Non per la generazione di sistemi**  
**Kaba star a partire da ott. 1995,**  
**Kaba 20 a partire da ott. 2015**
- Successore: M1515 con opzione di ordinazione funzione corsa libera (F)

### Opzioni di ordinazione

- **Vite di fissaggio**  
- 38, 48, 85, 105, 125, 130 o 140 mm
- **Cieco su un lato**  
- Lato A  
- Lato B

### Dati per l'ordinazione

**N. art./lunghezzaA/lunghezzaB**

per es. 1515F/32.5/32.5

# Cilindro porte profilo CH 22 mm

## 1515FZG Doppio cilindro

Kaba 20 Kaba star

Per serrature a bloccaggio multiplo e a ingranaggi con funzione antipanico

### Funzioni

- Funzione corsa libera 360°

### Materiale/Esecuzione

- Alloggiamento del cilindro in ottone nichelato opaco

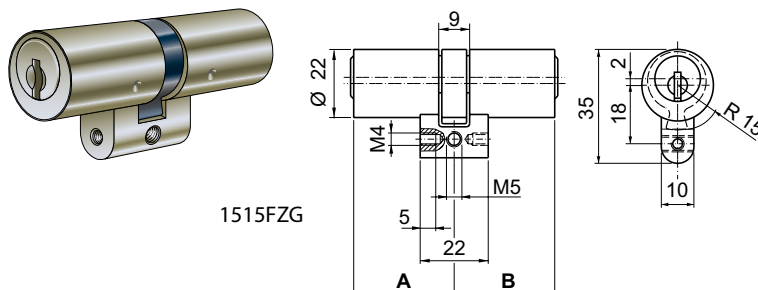
### Volume di consegna

- 1 doppio cilindro
- 1 vite di fissaggio M5 x 75 mm, a calotta a croce

### Note tecniche

La posizione del trascinatore non è definita e quest'ultimo può ruotare liberamente se la chiave non è inserita. Quando si inserisce la chiave, il trascinatore viene innestato.

Questo cilindro deve essere montato esclusivamente con serrature a bloccaggio multiplo e a ingranaggi con funzione antipanico se il produttore della serratura richiede esplicitamente il disaccoppiamento forzato del nottolino di chiusura per la salvaguardia della funzione antipanico. Prima di procedere all'installazione del cilindro è necessario prendere atto delle istruzioni d'uso del produttore della serratura.



### Indicazioni per l'ordinazione/accessori

- Per le lunghezze del cilindro disponibili, vedi tabelle a pagina 19 „Indicazioni per l'ordinazione dei cilindri Kaba“ (lunghezza minima 37.5/37.5 mm).
- A partire da una prolunga di 30 mm, sono possibili solo passi graduali di 10 mm.

### Opzioni di ordinazione

#### • Vite di fissaggio

- 38, 48, 85, 105, 125, 130 o 140 mm

### Dati per l'ordinazione

#### N. art./lunghezzaA/lunghezzaB

per es. 1515FZG/37.5/37.5

# Cilindro porte profilo CH 22 mm

## 1515H Doppio cilindro

Per serrature incassate e applicate di ogni tipo.  
Con trascinatore a ruota dentata per serrature Multilock.

### Materiale/Esecuzione

- Alloggiamento del cilindro in ottone nichelato opaco

### Volume di consegna

- 1 doppio cilindro
- 1 vite di fissaggio M5 x 75 mm, a calotta a croce

### Indicazioni per l'ordinazione/accessori

- Per le lunghezze del cilindro disponibili, vedi tabelle a pagina 19, „Indicazioni per l'ordinazione dei cilindri Kaba“.
- Lato A = lato lungo
- **Non per la generazione di sistemi Kaba star a partire da ott. 1995, Kaba 20 a partire da ott. 2015**
- Successore: M1515 con opzione di ordinazione trascinatore Multilock (ML)

### Opzioni di ordinazione

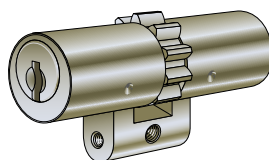
- **Vite di fissaggio**
  - 38, 48, 85, 105, 125, 130 o 140 mm
- **Cieco su un lato**
  - Lato A
  - Lato B

### Dati per l'ordinazione

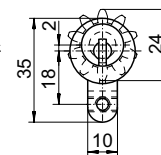
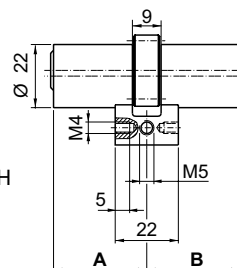
**N. art./lunghezzaA/lunghezzaB**

per es. 1515H/32.5/32.5

**Kaba 8 Kaba 20 Kaba star**



1515H



modulo  $m = 2$   
numero di dente  $z1 = 10$

# Cilindro porte profilo CH 22 mm

## 1515K Doppio cilindro

**Kaba 8 Kaba 20 Kaba star**

Per serrature incassate e applicate di ogni tipo.  
Con perno di contatto su un lato per porte di ascensori.

### Materiale/Esecuzione

- Alloggiamento del cilindro in ottone nichelato opaco

### Volume di consegna

- 1 vite di fissaggio M5 x 75 mm, a calotta a croce

### Indicazioni per l'ordinazione/accessori

- Per le lunghezze del cilindro disponibili, vedi tabelle a pagina 19 „Indicazioni per l'ordinazione dei cilindri Kaba“.
- Lato A = lato lungo
- Nell'ordine indicare il lato del perno di contatto
- **Non per la generazione di sistemi Kaba star a partire da ott. 1995, Kaba 20 a partire da ott. 2015**
- Successore: M1515 con opzione di ordinazione perno di contatto (K)

### Opzioni di ordinazione

#### • Trascinatore

- Biffar (2 camme)
- Abus PR1800 (6 camme)
- Schindler (trascinatore curva)

#### • Vite di fissaggio

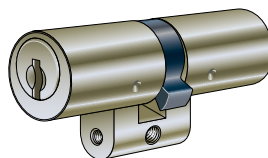
- 38, 48, 85, 105, 125, 130 o 140 mm

#### • Cieco su un lato

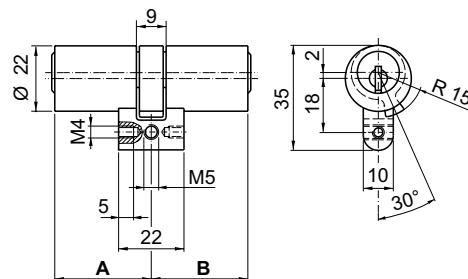
- Lato A
- Lato B

#### • Perno di contatto

- con perno di contatto (su un lato/su ambo i lati)

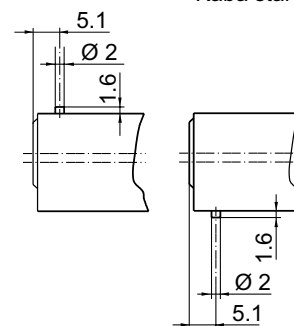


1515K



Kaba 8

Kaba 20  
Kaba star



Perno di contatto

### Dati per l'ordinazione

#### N. art./lunghezzaA/lunghezzaB/perno di contatto

per es. 1515K/32.5/32.5/perno di contatto su lato B

# Cilindro porte profilo CH 22 mm

## 1515N Doppio cilindro

Per serrature sottili incassate e applicate di ogni tipo.

**Kaba 8 Kaba 20 Kaba star**

### Materiale/Esecuzione

- Alloggiamento del cilindro in ottone nichelato opaco

### Volume di consegna

- 1 doppio cilindro
- 1 vite di fissaggio M5 x 75 mm, a calotta a croce

### Indicazioni per l'ordinazione/accessori

- Per le lunghezze del cilindro disponibili, vedi tabelle a pagina 19, „Indicazioni per l'ordinazione dei cilindri Kaba“.
- Lato A = lato lungo
- **Non per la generazione di sistemi**  
**Kaba star a partire da ott. 1995,**  
**Kaba 20 a partire da ott. 2015**
- Successore: M1515 con opzione di ordinazione trascinatore sottile (N)

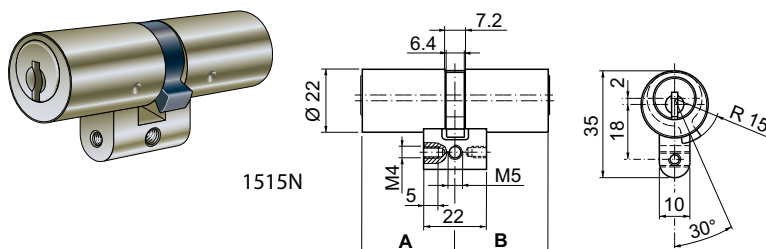
### Opzioni di ordinazione

- **Vite di fissaggio**  
- 38, 48, 85, 105, 125, 130 o 140 mm

### Dati per l'ordinazione

**N. art./lunghezzaA/lunghezzaB**

per es. 1515N/32.5/32.5





# Cilindro porte profilo CH 22 mm

## M1515P Doppio cilindro

Doppio cilindro modulare con sistema di codifica a colori.  
Cieco su un lato.

**Kaba 20 Kaba star**

### Materiale/Esecuzione

- Alloggiamento del cilindro in ottone nichelato opaco

### Volume di consegna

- 1 doppio cilindro modulare
- 1 elemento ad anello in colore cilindro
- 1 vite di fissaggio M5 x 75 mm, a calotta a croce

### Indicazioni per l'ordinazione/accessori

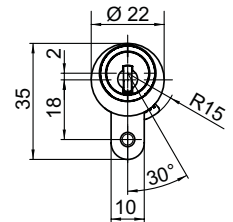
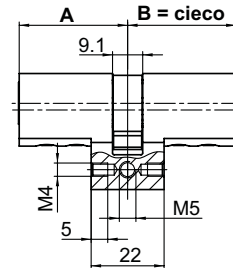
- Per le lunghezze del cilindro disponibili, vedi tabelle a pagina 19 „Indicazioni per l'ordinazione dei cilindri Kaba“.
- Lato A = chiave, lato B = cieco

### Opzioni di ordinazione

- **Protezione antitrapano**
  - Resistenza antiscasso EN1303/AW2 risp. classe D
- **Trascinatore**
  - Trascinatore Multilock (ML)
  - Trascinatore Biffar 22 mm (BF)
  - Trascinatore sottile modulare (N)
- **Vite di fissaggio**
  - 38, 48, 85, 105, 125, 130 o 140 mm
- **Elemento ad anello (solo Kaba star)**
  - in colore cilindro (standard)
  - 51 - viola
  - 52 - nero
  - 53 - giallo
  - 54 - verde
  - 55 - rosso
  - 56 - blu
  - 57 - bianco fluorescente
- **Modularità**
  - Modulare (standard)
  - Con protezione antimodifica



M1515P con elemento ad anello nero



M1515P con elemento ad anello in colore cilindro per Kaba 20

### Dati per l'ordinazione

**N. art./lunghezzaA/lunghezzaB**

per es. M1515P/32.5/32.5

# Cilindro porte profilo CH 22 mm

## M1515U Doppio cilindro

Kaba 20 Kaba star

Doppio cilindro modulare con sistema di codifica a colori.  
Con funzione di apertura d'emergenza.

Per alberghi, pensioni, case di riposo per anziani, collegi, scuole, ecc., quindi ovunque si debba assicurare da un lato la sfera privata e garantire contemporaneamente anche la massima sicurezza in caso d'emergenza.

Il dispositivo con chiave di emergenza assolve anche la funzione di bloccaggio richiesta soprattutto dagli hotel:

Il vantaggio di questa soluzione consiste nella possibilità di poter aprire ugualmente la serratura dal lato esterno servendosi di una speciale chiave d'emergenza anche quando sul lato interno la chiave è inserita e girata. In caso d'emergenza, l'accesso resta così sempre garantito.

Il funzionamento di emergenza può essere integrato solo su un lato. Il lato di emergenza è contrassegnato da una „N“.

### Materiale/Esecuzione

- Alloggiamento del cilindro in ottone nichelato opaco

### Volume di consegna

- 1 doppio cilindro modulare
- 1 elemento ad anello in colore cilindro
- 1 vite di fissaggio M5 x 75 mm, a calotta a croce

### Indicazioni per l'ordinazione/accessori

- Per le lunghezze del cilindro disponibili, vedi tabelle a pagina 19 „Indicazioni per l'ordinazione dei cilindri Kaba“.
- Lato A = lato di emergenza
- Le chiavi d'emergenza devono essere ordinate a parte (n. art. SR700)

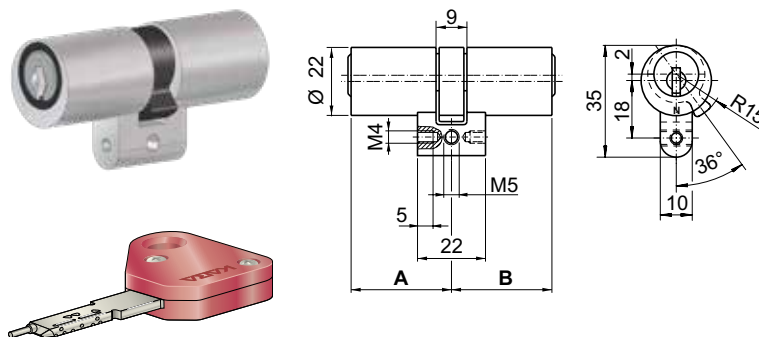
### Opzioni di ordinazione

- **Vite di fissaggio**
  - 38, 48, 85, 105, 125, 130 o 140 mm
- **Elemento ad anello (solo Kaba star)**
  - in colore cilindro (standard)
  - 51 - viola
  - 52 - nero
  - 53 - giallo
  - 54 - verde
  - 55 - rosso
  - 56 - blu
  - 57 - bianco fluorescente
- **Modularità**
  - Modulare (standard)
  - Con protezione antimodifica

### Dati per l'ordinazione

**N. art./lunghezzaA/lunghezzaB**

per es. M1515U/32.5/32.5



M1515U con SR700

# Cilindro porte profilo CH 22 mm

## 1515U Doppio cilindro

**Kaba 20 Kaba star**

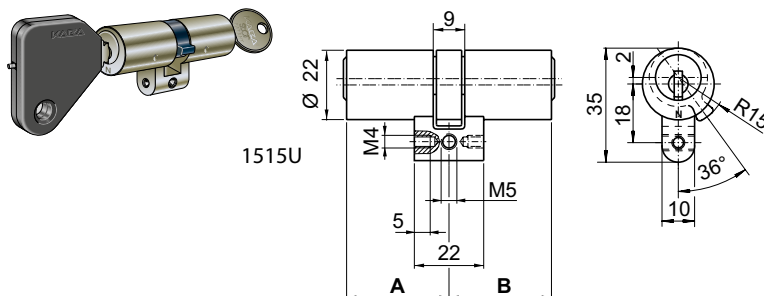
Con funzione di apertura d'emergenza.

Per alberghi, pensioni, case di riposo per anziani, collegi, scuole, ecc., quindi ovunque si debba assicurare da un lato la sfera privata e garantire contemporaneamente anche la massima sicurezza in caso d'emergenza.

Il dispositivo con chiave di emergenza assolve anche la funzione di bloccaggio richiesta soprattutto dagli hotel:

Il vantaggio di questa soluzione consiste nella possibilità di poter aprire ugualmente la serratura dal lato esterno servendosi di una speciale chiave d'emergenza anche quando sul lato interno la chiave è inserita e girata. In caso d'emergenza, l'accesso resta così sempre garantito.

Il funzionamento di emergenza può essere integrato solo su un lato. Il lato di emergenza è contrassegnato da una „N“.



### Materiale/Esecuzione

- Alloggiamento del cilindro in ottone nichelato opaco

### Volume di consegna

- 1 doppio cilindro
- 1 vite di fissaggio M5 x 75 mm, a calotta a croce

### Indicazioni per l'ordinazione/accessori

- Per le lunghezze del cilindro disponibili, vedi tabelle a pagina 19 „Indicazioni per l'ordinazione dei cilindri Kaba“.

- Lato A = lato di emergenza

- Le chiavi d'emergenza devono essere ordinate a parte (n. art. SR700)

### • Non per la generazione di sistemi

**Kaba star a partire da ott. 1995,**

**Kaba 20 a partire da ott. 2015**

- Successore: M1515U

### Opzioni di ordinazione

#### • Vite di fissaggio

- 38, 48, 85, 105, 125, 130 o 140 mm

### Dati per l'ordinazione

**N. art./lunghezzaA/lunghezzaB**

per es. 1515U/32.5/32.5

# Cilindro porte profilo CH 22 mm

## 1515X, 1515HX Doppio cilindro

Kaba 8 Kaba 20 Kaba star

Con funzione di priorità.

Per edifici abitativi, ospedali, case di riposo e di cura.

Questo cilindro è dotato di un attacco speciale che dà sempre priorità al lato esterno del cilindro, o meglio alla chiave introdotta dal lato esterno.

Ciò significa che l'accesso dal lato esterno è sempre garantito, anche se sul lato interno è introdotta una chiave.

Il lato esterno del cilindro con funzione prioritaria è contrassegnato da una „X”.

### Esecuzioni

1515X con funzione prioritaria

1515HX con funzione prioritaria e trascinatore a ruota dentata per serrature Multilock

### Materiale/Esecuzione

• Alloggiamento del cilindro in ottone nichelato opaco

### Volume di consegna

• 1 doppio cilindro

• 1 vite di fissaggio M5 x 75 mm, a calotta a croce

### Note tecniche

Il trascinatore non può essere caricato nella posizione di base (se entrambe le chiavi sono inserite).

### Indicazioni per l'ordinazione/accessori

• Per le lunghezze del cilindro disponibili, vedi tabelle a pagina 19 „Indicazioni per l'ordinazione dei cilindri Kaba”.

• Lato A = lato prioritario

• **Non per la generazione di sistemi**

**Kaba star a partire da ott. 1995,**

**Kaba 20 a partire da ott. 2015**

• Successore: M1515 con opzione di ordinazione funzione di priorità. (X) risp. e trascinatore Multilock (ML)

### Opzioni di ordinazione

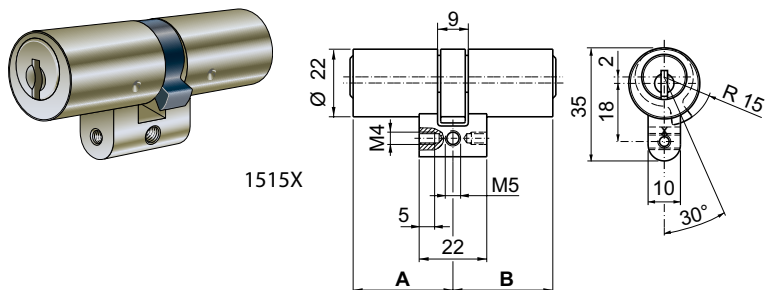
• **Vite di fissaggio**

- 38, 48, 85, 105, 125, 130 o 140 mm

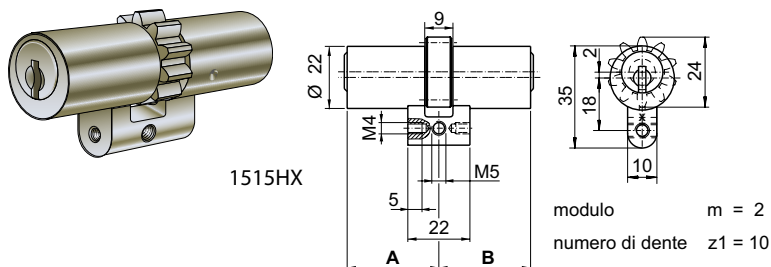
### Dati per l'ordinazione

**N. art./lunghezzaA/lunghezzaB**

per es. 1515X/32.5/32.5



1515X



1515HX

modulo  $m = 2$   
numero di dente  $z1 = 10$

# Cilindro porte profilo CH 22 mm

## M1519 Cilindro con pomello girevole

Cilindro con pomello modulare con sistema di codifica a colori.

Con pomello girevole da un lato.

Per serrature incassate e applicate di ogni tipo.

Adatto per hotel, ospedali, case di riposo e di cura.

### Materiale/Esecuzione

• Alloggiamento del cilindro in ottone nichelato opaco

### Volume di consegna

- 1 cilindro con pomello modulare
- 1 elemento ad anello in colore cilindro
- 1 vite di fissaggio M5 x 75 mm, a calotta a croce

### Indicazioni per l'ordinazione/accessori

- Per le lunghezze del cilindro disponibili, vedi tabelle a pagina 19 „Indicazioni per l'ordinazione dei cilindri Kaba”.
- Pomello girevole Design standard = nuovi impianti Kaba star.  
Pomello girevole tradizionale standard = riordini Kaba star, Kaba 20 + nuovi impianti Kaba 20.  
Per le alternative vedere le opzioni di ordinazione.
- Per le prolunghe dei cilindri a partire da 97.5 mm, si prolunga anche la barra (cilindri modulari Kaba CH).

### Opzioni di ordinazione

#### • Protezione antitrapano

- Resistenza anticasso EN1303/AW2 risp. classe D

#### • Trascinatore

- Trascinatore Multilock (ML)
- Trascinatore Biffar 22 mm (BF)
- Trascinatore sottile modulare (N)
- Trascinatore 6 cammes per Abus PR1800
- Trascinatore 22 Viro - 18 dente
- Trascinatore 293.5°, chiave 360° (T)
- Trascinatore 300°, chiave 360° (TA)
- Trascinatore 90°, chiave 360° (Z)

#### • Vite di fissaggio

- 38, 48, 85, 105, 125, 130 o 140 mm

#### • Pomello

- con pomello girevole Mega 1519-56
- con pomello girevole tradizionale
- con pomello girevole design
- con pomello girevole design piccolo

#### • Funzione

- Funzione con priorità (X)

#### • Elemento ad anello (solo Kaba star)

- in colore cilindro (standard)
- 51 - viola
- 52 - nero
- 53 - giallo
- 54 - verde
- 55 - rosso
- 56 - blu
- 57 - bianco fluorescente

### Dati per l'ordinazione

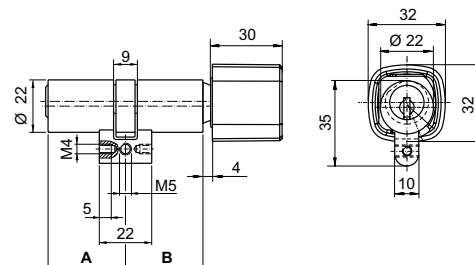
#### N. art./lunghezzaA/lunghezzaB

per es. M1519/32.5/32.5

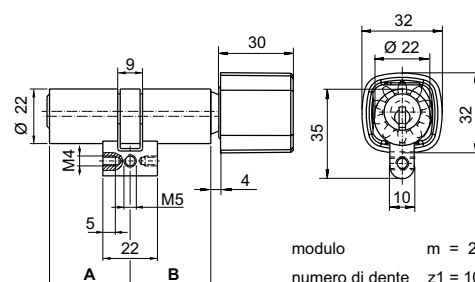
Kaba 20 Kaba star



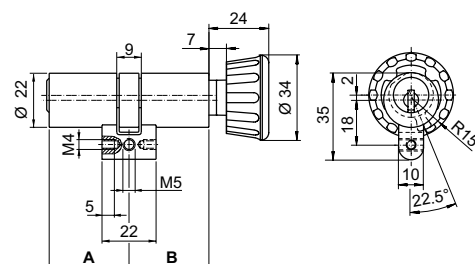
M1519 con pomello girevole design + elemento ad anello nero



M1519 con trascinatore Multilock, pomello girevole design + elemento ad anello nero



M1519 con pomello girevole tradizionale + elemento ad anello nero



M1519 con pomello girevole tradizionale + elemento ad anello in colore cilindro per Kaba 20

# Cilindro porte profilo CH 22 mm

## 1519 Cilindro con pomello girevole

Con pomello girevole da un lato.

Per serrature incassate e applicate di ogni tipo.

Adatto per hotel, ospedali, case di riposo e di cura.

### Materiale/Esecuzione

- Alloggiamento del cilindro in ottone nichelato opaco

### Volume di consegna

- 1 cilindro con pomello girevole
- 1 vite di fissaggio M5 x 75 mm, a calotta a croce

### Indicazioni per l'ordinazione/accessori

- Per le lunghezze del cilindro disponibili, vedi tabelle a pagina 19 „Indicazioni per l'ordinazione dei cilindri Kaba“.

- Impossibile trascinatore Abus.

### Non per la generazione di sistemi

**Kaba star a partire da ott. 1995,**

**Kaba 20 a partire da ott. 2015**

- Successore: M1519

### Opzioni di ordinazione

#### • Trascinatore

- Biffar (2 camme)

#### • Vite di fissaggio

- 38, 48, 85, 105, 125, 130 o 140 mm

#### • Pomello girevole

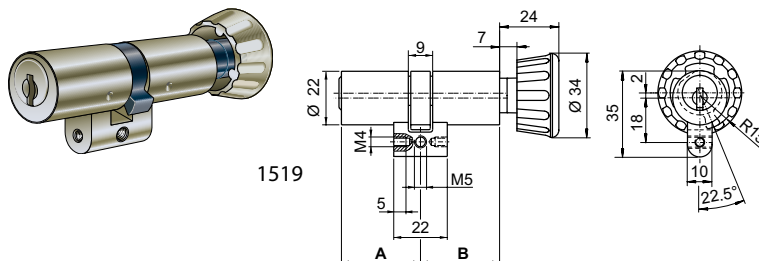
- con pomello girevole Mega 1519-56

### Dati per l'ordinazione

**N. art./lunghezzaA/lunghezzaB**

per es. 1519/32.5/32.5

**Kaba 8 Kaba 20 Kaba star**



# Cilindro porte profilo CH 22 mm

## 1519K Cilindro con pomello girevole

**Kaba 8 Kaba 20 Kaba star**

Con pomello girevole da un lato.

Per serrature incassate e applicate di ogni tipo.

Adatto per hotel, ospedali, case di riposo e di cura.

Con perno di contatto sul lato chiavi, per porte di ascensori.

### Materiale/Esecuzione

- Alloggiamento del cilindro in ottone nichelato opaco

### Volume di consegna

- 1 cilindro con pomello girevole
- 1 vite di fissaggio M5 x 75 mm, a calotta a croce

### Indicazioni per l'ordinazione/accessori

- Per le lunghezze del cilindro disponibili, vedi tabelle a pagina 19 „Indicazioni per l'ordinazione dei cilindri Kaba“.
- Impossibile trascinatore Abus.
- **Non per la generazione di sistemi Kaba star a partire da ott. 1995, Kaba 20 a partire da ott. 2015**
- Successore: M1519 con opzione di ordinazione perno di contatto [K]

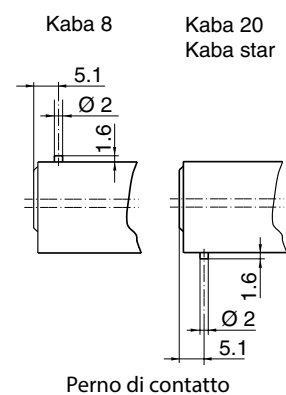
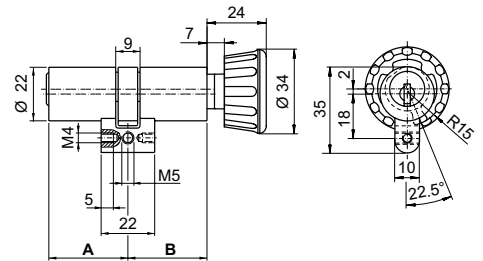
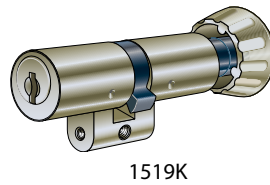
### Opzioni di ordinazione

- **Trascinatore**
  - Biffar (2 camme)
- **Vite di fissaggio**
  - 38, 48, 85, 105, 125, 130 o 140 mm
- **Pomello girevole**
  - con pomello girevole Mega 1519-56

### Dati per l'ordinazione

**N. art./lunghezzaA/lunghezzaB**

per es. 1519K/32.5/32.5



# Cilindro porte profilo CH 22 mm

## M1519A Cilindro con pomello girevole

Kaba 20 Kaba star

Doppio cilindro modulare con sistema di codifica a colori.

Con pomello girevole da un lato.

Per serrature incassate e applicate di ogni tipo, asimmetriche.

### Materiale/Esecuzione

- Alloggiamento del cilindro in ottone nichelato opaco

### Volume di consegna

- 1 cilindro con pomello modulare
- 1 elemento ad anello in colore cilindro
- 1 vite di fissaggio M5 x 75 mm, a calotta a croce

### Indicazioni per l'ordinazione/accessori

- Pomello girevole Design standard = nuovi impianti Kaba star  
Pomello girevole tradizionale standard = riordini Kaba star, Kaba 20 + nuovi impianti Kaba 20  
Per le alternative vedere le opzioni di ordinazione
- Non sono possibili altri elementi di trascinamento
- Non utilizzabile per le seguenti serrature: Brumme BSV 2000K, GU Secury

### Opzioni di ordinazione

- **Vite di fissaggio**
  - 38, 48, 85, 105, 125, 130 o 140 mm
- **Pomello**
  - con pomello girevole Mega 1519-56
  - con pomello girevole tradizionale
  - con pomello girevole design
  - con pomello girevole design piccolo
- **Funzione**
  - Funzione con priorità (X)
- **Elemento ad anello (solo Kaba star)**
  - in colore cilindro (standard)
  - 51 - viola
  - 52 - nero
  - 53 - giallo
  - 54 - verde
  - 55 - rosso
  - 56 - blu
  - 57 - bianco fluorescente
- **Modularità**
  - Modulare (standard)
  - Con protezione antimodifica

### Lunghezze standard dei cilindri

Lato A	Lato B		
27.5	37.5	42.5	47.5

Nessuna ulteriore prolunga del cilindro disponibile!

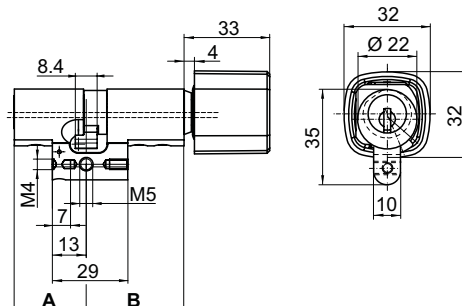
### Dati per l'ordinazione

**N. art./lunghezzaA/lunghezzaB**

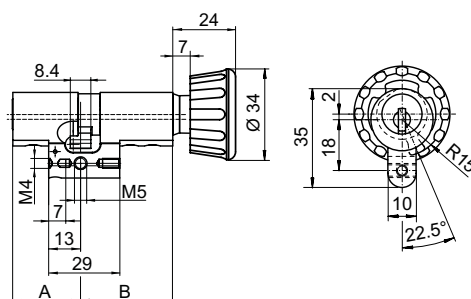
per es. M1519A/27.5/37.5



M1519A con pomello girevole design + elemento ad anello nero



M1519A con pomello girevole tradizionale + elemento ad anello nero



M1519A con pomello girevole tradizionale + con elemento ad anello in colore cilindro per Kaba 20



# Cilindro porte profilo CH 22 mm

## 1519A Cilindro con pomello girevole

Con pomello girevole da un lato.

Per serrature incassate e applicate di ogni tipo, asimmetriche.

### Materiale/Esecuzione

- Alloggiamento del cilindro in ottone nichelato opaco

### Volume di consegna

- 1 cilindro con pomello girevole
- 1 vite di fissaggio M5 x 75 mm, a calotta a croce

### Indicazioni per l'ordinazione/accessori

- Nessuna funzione di priorità o altri trascinatori possibili
- Non utilizzabile per le seguenti serrature: Brumme BSV 2000K, GU Secury
- A causa della costruzione nel sistema Kaba 8 per impianti di chiusura, l'applicazione è limitata
- **Non per la generazione di sistemi Kaba star a partire da ott. 1995, Kaba 20 a partire da ott. 2015**
- Successore: M1519A

### Opzioni di ordinazione

- **Vite di fissaggio**
  - 38, 48, 85, 105, 125, 130 o 140 mm
- **Pomello girevole**
  - con pomello girevole Mega 1519-56
- **Perno di contatto**
  - con perno di contatto

### Lunghezze standard dei cilindri

Lato A	Lato B		
27.5	37.5	42.5	47.5

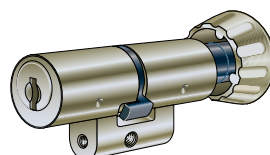
Nessuna ulteriore prolunga del cilindro disponibile!

### Dati per l'ordinazione

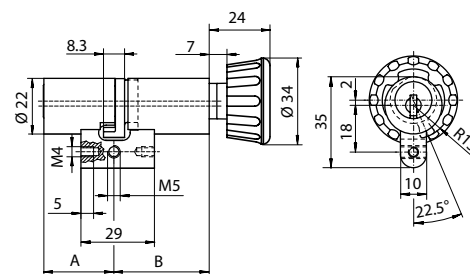
**N. art./lunghezzaA/lunghezzaB**

per es. 1519A/27.5/37.5

**Kaba 8 Kaba 20 Kaba star**

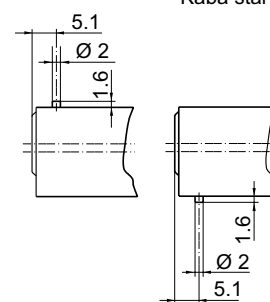


1519A



Kaba 8

Kaba 20  
Kaba star



Perno di contatto

# Cilindro porte profilo CH 22 mm

## 1519H Cilindro con pomello girevole

Con pomello girevole da un lato.

Per serrature incassate e applicate di ogni tipo.

Adatto per hotel, ospedali, case di riposo e di cura.

Con trascinatore a ruota dentata per serrature Multilock.

### Materiale/Esecuzione

- Alloggiamento del cilindro in ottone nichelato opaco

### Volume di consegna

- 1 cilindro con pomello girevole
- 1 vite di fissaggio M5 x 75 mm, a calotta a croce

### Indicazioni per l'ordinazione/accessori

- Per le lunghezze del cilindro disponibili, vedi tabelle a pagina 19 „Indicazioni per l'ordinazione dei cilindri Kaba“.

#### • Non per la generazione di sistemi

**Kaba star a partire da ott. 1995,**

**Kaba 20 a partire da ott. 2015**

- Successore: M1519 con opzione di ordinazione trascinatore Multilock (ML)

### Opzioni di ordinazione

#### • Vite di fissaggio

- 38, 48, 85, 105, 125, 130 o 140 mm

#### • Pomello girevole

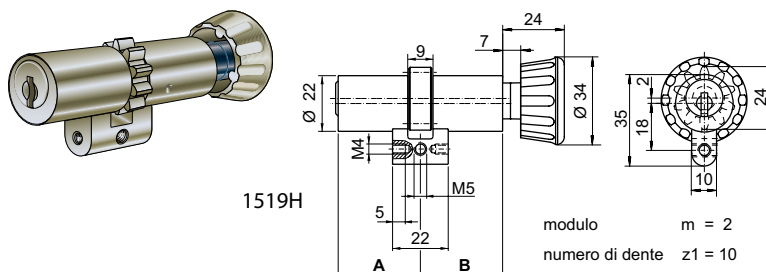
- con pomello girevole Mega 1519-56

### Dati per l'ordinazione

#### N. art./lunghezzaA/lunghezzaB

per es. 1519H/32.5/32.5

Kaba 8 Kaba 20 Kaba star



## 1519N Cilindro con pomello girevole

Con pomello girevole da un lato.

Per serrature sottili incassate e applicate di ogni tipo.

Adatto per hotel, ospedali, case di riposo e di cura.

### Materiale/Esecuzione

- Alloggiamento del cilindro in ottone nichelato opaco

### Volume di consegna

- 1 cilindro con pomello girevole
- 1 vite di fissaggio M5 x 75 mm, a calotta a croce

### Indicazioni per l'ordinazione/accessori

- Per le lunghezze del cilindro disponibili, vedi tabelle a pagina 19 „Indicazioni per l'ordinazione dei cilindri Kaba“.

#### • Non per la generazione di sistemi

**Kaba star a partire da ott. 1995,**

**Kaba 20 a partire da ott. 2015**

- Successore: M1519 con opzione di ordinazione trascinatore sottile (N)

### Opzioni di ordinazione

#### • Vite di fissaggio

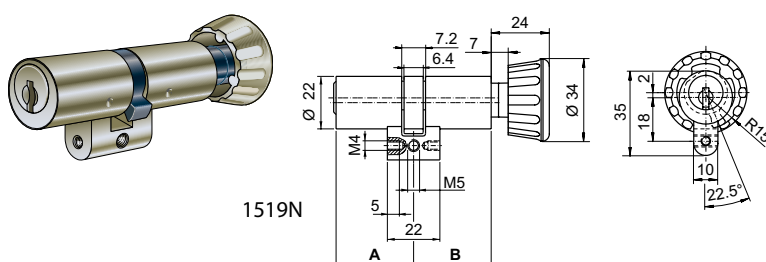
- 38, 48, 85, 105, 125, 130 o 140 mm

### Dati per l'ordinazione

#### N. art./lunghezzaA/lunghezzaB

per es. 1519N/32.5/32.5

Kaba 8 Kaba 20 Kaba star



# Cilindro porte profilo CH 22 mm

## 1519P Cilindro con pomello girevole

Kaba 20 Kaba star

Cilindro con pomello modulare con sistema di codifica a colori.

Lato esterno cieco, lato interno con pomello girevole.  
Per serrature incassate e applicate di ogni tipo.

### Materiale/Esecuzione

- Alloggiamento del cilindro in ottone nichelato opaco

### Volume di consegna

- 1 cilindro con pomello modulare
- 1 elemento ad anello in colore cilindro
- 1 vite di fissaggio M5 x 75 mm, a calotta a croce

### Indicazioni per l'ordinazione/accessori

- Per le lunghezze del cilindro disponibili, vedi tabelle a pagina 19 „Indicazioni per l'ordinazione dei cilindri Kaba“.
- Pomello girevole Design standard = nuovi impianti Kaba star  
Pomello girevole tradizionale standard = riordini Kaba star, Kaba 20 + nuovi impianti Kaba 20  
Per le alternative vedere le opzioni di ordinazione

### Opzioni di ordinazione

- **Trascinatore**
  - Trascinatore Multilock (ML)
  - Trascinatore Biffar 22 mm (BF)
- **Vite di fissaggio**
  - 38, 48, 85, 105, 125, 130 o 140 mm
- **Pomello**
  - con pomello girevole Mega 1519-56
  - con pomello girevole tradizionale
  - con pomello girevole design
  - con pomello girevole design piccolo
- **Elemento ad anello (solo Kaba star)**
  - in colore cilindro (standard)
  - 51 - viola
  - 52 - nero
  - 53 - giallo
  - 54 - verde
  - 55 - rosso
  - 56 - blu
  - 57 - bianco fluorescente
- **Modularità**
  - Modulare (standard)
  - Con protezione antimodifica

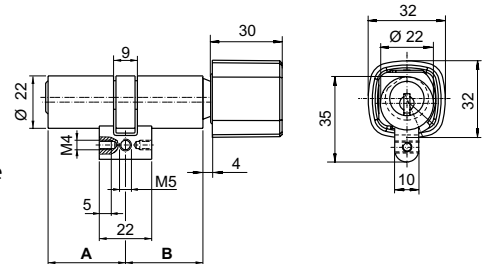
### Dati per l'ordinazione

**N. art./lunghezzaA/lunghezzaB**

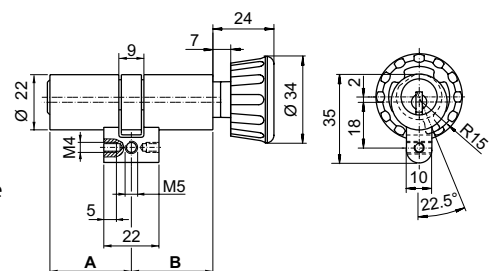
per es. M1519P/32.5/32.5



M1519P con pomello girevole design + elemento ad anello nero



M1519P con pomello girevole tradizionale + elemento ad anello in colore cilindro per Kaba 20



# Cilindro porte profilo CH 22 mm

## 1519X Cilindro con pomello girevole

Kaba 20 Kaba star

Con pomello girevole da un lato.

Con funzione di priorità (funzione anti amok).

Ideale per l'impiego in istituti scolastici come le scuole.

Questo cilindro consente un bloccaggio rapido ed efficiente, ad es. di una classe in caso di pericolo di attacco di amok.

Questo cilindro è dotato di un attacco speciale che dà sempre priorità al lato esterno del cilindro, o meglio alla chiave introdotta dal lato esterno.

### Materiale/Esecuzione

- Alloggiamento del cilindro in ottone nichelato opaco

### Volume di consegna

- 1 cilindro con pomello girevole
- 1 vite di fissaggio M5 x 75 mm, a calotta a croce

### Indicazioni per l'ordinazione/accessori

- Per le lunghezze del cilindro disponibili, vedi tabelle a pagina 19 „Indicazioni per l'ordinazione dei cilindri Kaba“.
- Lato A = lato prioritario
- **Non per la generazione di sistemi**  
**Kaba star a partire da ott. 1995,**  
**Kaba 20 a partire da ott. 2015**
- Successore: M1519 con opzione di ordinazione funzione di priorità (X)

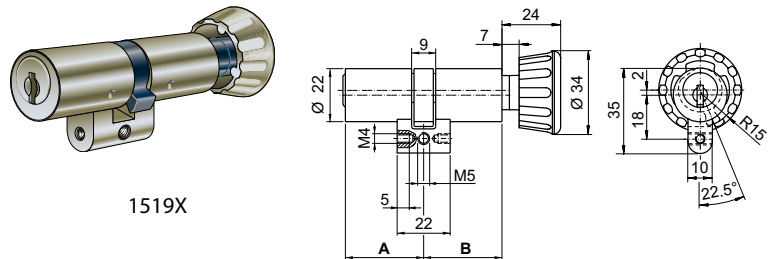
### Opzioni di ordinazione

- **Vite di fissaggio**  
- 38, 48, 85, 105, 125, 130 o 140 mm

### Dati per l'ordinazione

**N. art./lunghezzaA/lunghezzaB**

per es. 1519X/32.5/32.5



1519X

## Cilindro porte profilo europeo da 17 mm

M1414	Semicilindro	modulare
M1414D	Semicilindro	modulare, con pomello girevole design
M1415	Doppio cilindro	modulare
M1415A	Doppio cilindro	modulare, asimmetrico
M1415U	Doppio cilindro	modulare, con dispositivo di chiave d'emergenza
M1419	Cilindro con pomello girevole	modulare
M1419A	Cilindro con pomello girevole	modulare, asimmetrico

# Cilindro porte profilo europeo da 17 mm

Indicazioni per l'ordinazione per il cilindro Kaba con profilo 17 mm

## Lunghezza cilindro del cilindro standard

I cilindri di chiusura Kaba sono disponibili nelle lunghezze standard secondo le tabelle sottostanti.

- Altre lunghezze del cilindro sono disponibili su richiesta.

## Graduazioni di lunghezza

Per le lunghezze possibili sono valide le seguenti regole:

- I cilindri standard sono disponibili in lunghezze standard da 32.5 fino a 92.5 mm in passi di 5 mm.

---

## Kaba 20, Kaba star profilo europeo, doppio cilindro

### Tipo M1415, M1419

A	B												
32.5	32.5	37.5	42.5	47.5	52.5	57.5	62.5	67.5	72.5	77.5	82.5	87.5	92.5
37.5	32.5	37.5	42.5	47.5	52.5	57.5	62.5	67.5	72.5	77.5	82.5	87.5	92.5
42.5	32.5	37.5	42.5	47.5	52.5	57.5	62.5	67.5	72.5	77.5	82.5	87.5	92.5
47.5	32.5	37.5	42.5	47.5	52.5	57.5	62.5	67.5	72.5	77.5	82.5	87.5	92.5
52.5	32.5	37.5	42.5	47.5	52.5	57.5	62.5	67.5	72.5	77.5	82.5	87.5	92.5
57.5	32.5	37.5	42.5	47.5	52.5	57.5	62.5	67.5	72.5	77.5	82.5	87.5	92.5
62.5	32.5	37.5	42.5	47.5	52.5	57.5	62.5	67.5	72.5	77.5	82.5	87.5	92.5
67.5	32.5	37.5	42.5	47.5	52.5	57.5	62.5	67.5	72.5	77.5	82.5	87.5	92.5
72.5	32.5	37.5	42.5	47.5	52.5	57.5	62.5	67.5	72.5	77.5	82.5	87.5	92.5
77.5	32.5	37.5	42.5	47.5	52.5	57.5	62.5	67.5	72.5	77.5	82.5	87.5	92.5
82.5	32.5	37.5	42.5	47.5	52.5	57.5	62.5	67.5	72.5	77.5	82.5	87.5	92.5
87.5	32.5	37.5	42.5	47.5	52.5	57.5	62.5	67.5	72.5	77.5	82.5	87.5	92.5
92.5	32.5	37.5	42.5	47.5	52.5	57.5	62.5	67.5	72.5	77.5	82.5	87.5	92.5

Tabella 7

---

## Kaba 20, Kaba star, profilo europeo, semicilindro

### Tipo M1414

A
32.5
37.5
42.5
47.5
52.5
57.5
62.5
67.5
72.5
77.5
82.5
87.5
92.5

Tabella 8

# Cilindro porte profilo europeo da 17 mm

## M1414 Semicilindro

Kaba 20 Kaba star

Doppio cilindro modulare con sistema di codifica a colori.  
Per serrature incassate e applicate di ogni tipo con fessura del cilindro con profilo europeo e per commutatori a chiave appositamente predisposti.

### Materiale/Esecuzione

- Alloggiamento del cilindro in ottone nichelato opaco

### Volume di consegna

- 1 semicilindro modulare
- 1 copertura anteriore nella stessa colorazione del cilindro
- 1 vite di fissaggio M5 x 75 mm, a calotta a croce

### Note tecniche

Per garantire una resistenza sufficiente contro gli attacchi, il cilindro con opzione di ordinazione „costola cilindro accorciata“ deve essere applicato insieme a un ferramento di protezione e a una rosetta blindata di protezione. Per applicazioni senza protezione deve essere utilizzata esclusivamente la versione standard con copertura anteriore avvitata.

### Indicazioni per l'ordinazione/accessori

- Per le lunghezze del cilindro disponibili, vedi tabelle a pagina 52 „Indicazioni per l'ordinazione dei cilindri Kaba“.
- In caso di colorazioni specifiche la copertura anteriore sarà consegnata nella stessa colorazione del cilindro.

### Opzioni di ordinazione

- **Protezione antitrapano**
  - Resistenza antiscasso EN1303/AW2 risp. classe D
- **Trascinatore**
  - Trascinatore Multilock (ML)
  - Trascinatore Biffar 17 mm
  - Trascinatore sottile modulare (N)
- **Vite di fissaggio**
  - 38, 48, 85, 105, 125, 130 o 140 mm
- **Funzioni**
  - Funzione corsa libera HZ (F)
- **Copertura anteriore (solo Kaba star)**
  - in colore cilindro (standard)
  - 51 viola
  - 52 nero
  - 53 giallo
  - 54 verde
  - 55 rosso
  - 56 blu
- **Costola di cilindro accorciata**
  - Costola di cilindro accorciata di 2.5 mm (copertura anteriore sempre nel colore del cilindro)
- **Modularità**
  - Modulare (standard)
  - Con protezione antimodifica

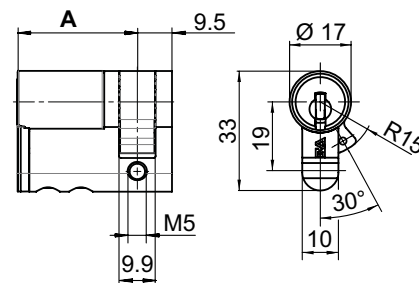
### Dati per l'ordinazione

#### N. art./lunghezzaA

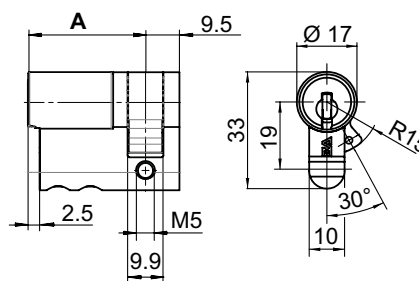
per es. M1414/32.5



M1414 con copertura anteriore nella stessa colorazione del cilindro



M1414 con costola accorciata



# Cilindro porte profilo europeo da 17 mm

## M1414D Semicilindro

Semicilindro modulare.

Per serrature incassate e applicate di ogni tipo con fessura del cilindro con profilo europeo e per commutatori a chiave appositamente predisposti.

Con pomello girevole al posto dell'uso della chiave.

### Materiale/Esecuzione

- Alloggiamento del cilindro in ottone nichelato opaco

### Volume di consegna

- 1 mezzo cilindro modulare con pomello girevole design
- 1 vite di fissaggio M5 x 75 mm, a calotta a croce

### Indicazioni per l'ordinazione/accessori

- Per le lunghezze del cilindro disponibili, vedi tabelle a pagina 52 „Indicazioni per l'ordinazione dei cilindri Kaba“.

### Opzioni di ordinazione

- - **Trascinatore**
  - Trascinatore Multilock (ML)
  - Trascinatore Biffar 17 mm
- **Vite di fissaggio**
  - 38, 48, 85, 105, 125, 130 o 140 mm
- **Pomello**
  - con pomello girevole Mega 1519-56
  - con pomello girevole tradizionale
  - con pomello girevole design piccolo
- **Modularità**
  - Modulare (standard)
  - Con protezione antimodifica

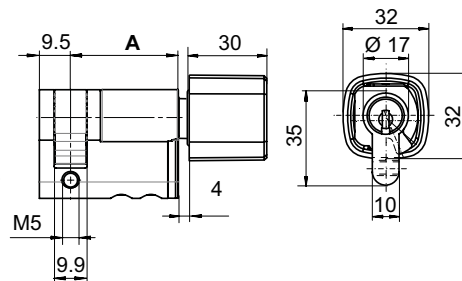
### Dati per l'ordinazione

**N. art./lunghezzaA**

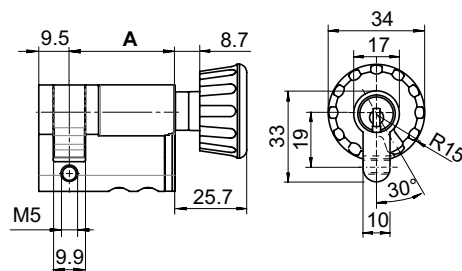
per es. M1414D/32.5



M1414D con pomello girevole design



M1414D con pomello girevole tradizionale





# Cilindro porte profilo europeo da 17 mm

## M1415 Doppio cilindro

Kaba 20 Kaba star

Doppio cilindro modulare con sistema di codifica a colori.  
Per serrature incassate e serrature applicate di tutti i tipi con fessura del cilindro con profilo europeo.

### Materiale/Esecuzione

- Alloggiamento del cilindro in ottone nichelato opaco

### Volume di consegna

- 1 doppio cilindro modulare
- 1 copertura anteriore nella stessa colorazione del cilindro
- 1 vite di fissaggio M5 x 75 mm, a calotta a croce

### Note tecniche

Per garantire una resistenza sufficiente contro gli attacchi, il cilindro con opzione di ordinazione „costola cilindro accorciata“ deve essere applicato insieme a un ferramento di protezione e a una rosetta blindata di protezione. Per applicazioni senza protezione deve essere utilizzata esclusivamente la versione standard con copertura anteriore avvitata.

### Indicazioni per l'ordinazione/accessori

- Per le lunghezze del cilindro disponibili, vedi tabelle a pagina 52 „Indicazioni per l'ordinazione dei cilindri Kaba“.
- In caso di colorazioni specifiche la copertura anteriore sarà consegnata nella stessa colorazione del cilindro.

### Opzioni di ordinazione

#### • Protezione antitrapano

- Resistenza antiscasso EN1303/AW2 risp. classe D (su un lato/su ambo i lati)

#### • - Trascinatore

- Trascinatore Multilock (ML)
- Trascinatore Biffar 17 mm
- Trascinatore sottile modulare (N)

#### • Vite di fissaggio

- 38, 48, 85, 105, 125, 130 o 140 mm

#### • Funzioni

- con funzione di priorità (X)
- con funzione corsa libera (F)

#### • Costola di cilindro accorciata

- Costola di cilindro accorciata di 2.5 mm (su un lato/su ambo i lati) (copertura anteriore sempre nel colore del cilindro)

#### • Copertura anteriore (solo Kaba star)

- in colore cilindro (standard)
- 51 viola
- 52 nero
- 53 giallo
- 54 verde
- 55 rosso
- 56 blu

#### • Modularità

- Modulare (standard)
- Con protezione antimodifica

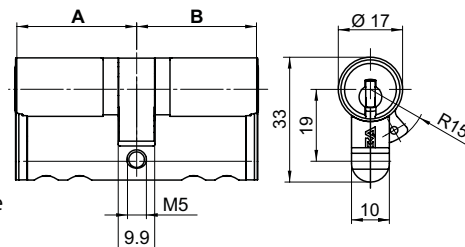
### Dati per l'ordinazione

#### N. art./lunghezzaA/lunghezzaB

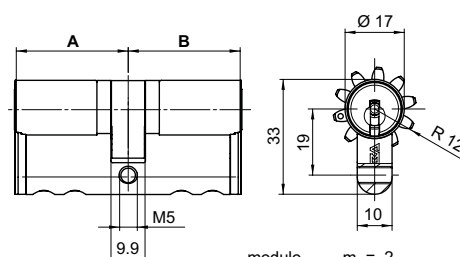
per es. M1415/32.5/32.5



M1415 con copertura anteriore nella stessa colorazione del cilindro



M1415 con opzione di ordinazione trascinatore Multilock (ML) + con copertura anteriore nella stessa colorazione del cilindro



modulo  $m = 2$

numero di dente  $z1 = 10$

# Cilindro porte profilo europeo da 17 mm

## M1415A Doppio cilindro

Kaba 20 Kaba star

Doppio cilindro modulare con sistema di codifica a colori.

Per serrature incassate e serrature applicate di tutti i tipi con fessura del cilindro con profilo europeo, asimmetrico.

### Materiale/Esecuzione

- Alloggiamento del cilindro in ottone nichelato opaco

### Volume di consegna

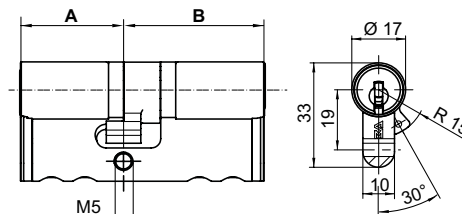
- 1 doppio cilindro modulare
- 1 copertura anteriore nella stessa colorazione del cilindro
- 1 vite di fissaggio M5 x 75 mm, a calotta a croce

### Note tecniche

Per garantire una resistenza sufficiente contro gli attacchi, il cilindro con opzione di ordinazione „costola cilindro accorciata“ deve essere applicato insieme a un ferramento di protezione e a una rosetta blindata di protezione. Per applicazioni senza protezione deve essere utilizzata esclusivamente la versione standard con copertura anteriore avvitata.



M1415A con copertura anteriore nella stessa colorazione del cilindro



### Indicazioni per l'ordinazione/accessori

- In caso di colorazioni specifiche la copertura anteriore sarà consegnata nella stessa colorazione del cilindro.

### Opzioni di ordinazione

#### • Protezione antitrapano (solo Kaba star)

- Resistenza antiscasso EN1303/AW2 risp. classe D (su un lato/su ambo i lati)

#### • Vite di fissaggio

- 38, 48, 85, 105, 125, 130 o 140 mm

#### • Funzioni

- con funzione di priorità (X)
- con funzione corsa libera (F)

#### • Costola di cilindro accorciata

- Costola di cilindro accorciata di 2.5 mm (su un lato/su ambo i lati) (copertura anteriore sempre nel colore del cilindro)

#### • Copertura anteriore (solo Kaba star)

- in colore cilindro (standard)
- 51 viola
- 52 nero
- 53 giallo
- 54 verde
- 55 rosso
- 56 blu

#### • Modularità

- Modulare (standard)
- Con protezione antimodifica

### Lunghezze standard dei cilindri

Lato A	Lato B		
27.5	37.5	42.5	47.5

Nessuna ulteriore prolunga del cilindro disponibile!

### Dati per l'ordinazione

#### N. art./lunghezzaA/lunghezzaB

per es. M1415A/27.5/37.5

# Cilindro porte profilo europeo da 17 mm

## M1415U Doppio cilindro

Kaba 20 Kaba star

Con funzione di apertura d'emergenza.

Per alberghi, pensioni, case di riposo per anziani, collegi, scuole, ecc., quindi ovunque si debba assicurare da un lato la sfera privata e garantire contemporaneamente anche la massima sicurezza in caso d'emergenza.

Il dispositivo con chiave di emergenza assolve anche la funzione di bloccaggio richiesta soprattutto dagli hotel:

Il vantaggio di questa soluzione consiste nella possibilità di poter aprire ugualmente la serratura dal lato esterno servendosi di una speciale chiave d'emergenza anche quando sul lato interno la chiave è inserita e girata. In caso d'emergenza, l'accesso resta così sempre garantito.

Il funzionamento di emergenza può essere integrato solo su un lato. Il lato di emergenza è contrassegnato da una „N“.

### Materiale/Esecuzione

- Alloggiamento del cilindro in ottone nichelato opaco

### Volume di consegna

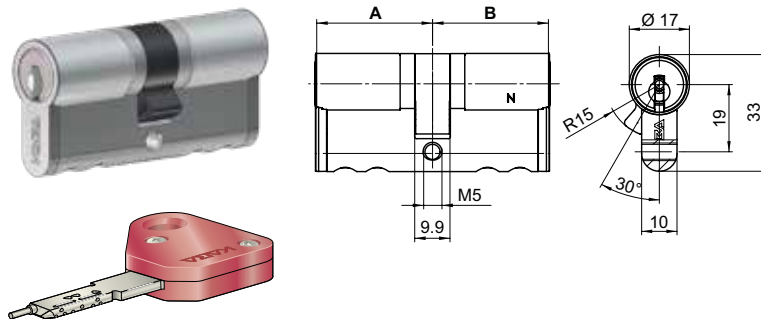
- 1 doppio cilindro modulare
- 1 copertura anteriore nella stessa colorazione del cilindro
- 1 vite di fissaggio M5 x 75 mm, a calotta a croce

### Indicazioni per l'ordinazione/accessori

- Per le lunghezze del cilindro disponibili, vedi tabelle a pagina 52 „Indicazioni per l'ordinazione dei cilindri Kaba“.
- Lato A = lato di emergenza
- Le chiavi d'emergenza devono essere ordinate a parte (n. art. SR700)

### Opzioni di ordinazione

- **Vite di fissaggio**
  - 38, 48, 85, 105, 125, 130 o 140 mm
- **Costola di cilindro accorciata**
  - Costola di cilindro accorciata di 2.5 mm (su un lato/su ambo i lati) (copertura anteriore sempre nel colore del cilindro)
- **Copertura anteriore (solo Kaba star)**
  - in colore cilindro (standard)
  - 51 viola
  - 52 nero
  - 53 giallo
  - 54 verde
  - 55 rosso
  - 56 blu
- **Modularità**
  - Modulare (standard)
  - Con protezione antimodifica



M1415U con SR700

### Dati per l'ordinazione

**N. art./lunghezzaA/lunghezzaB**

per es. M1415U/32.5/32.5

# Cilindro porte profilo europeo da 17 mm

## M1419 Cilindro con pomello girevole

Kaba 20 Kaba star

Cilindro con pomello modulare con sistema di codifica a colori.

Su un lato con pomello girevole design

Per serrature incassate e serrature applicate di tutti i tipi con fessura del cilindro con profilo europeo.

Adatto per hotel, ospedali, case di riposo e di cura.

### Materiale/Esecuzione

- Alloggiamento del cilindro in ottone nichelato opaco

### Volume di consegna

- Kaba star
  - 1 cilindro con pomello girevole modulare con pomello girevole design
  - 1 vite di fissaggio M5 x 75 mm, a calotta a croce
  - 1 copertura anteriore nella stessa colorazione del cilindro
- Kaba 20
  - 1 cilindro con pomello girevole modulare con pomello girevole tradizionale
  - 1 copertura anteriore nella stessa colorazione del cilindro
  - 1 vite di fissaggio M5 x 75 mm, a calotta a croce

### Note tecniche

Per garantire una resistenza sufficiente contro gli attacchi, il cilindro con opzione di ordinazione „costola cilindro accorciata“ deve essere applicato insieme a un ferramento di protezione e a una rosetta blindata di protezione. Per applicazioni senza protezione deve essere utilizzata esclusivamente la versione standard con copertura anteriore avvitata.

### Indicazioni per l'ordinazione/accessori

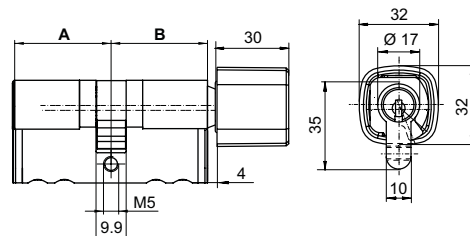
- Per le lunghezze del cilindro disponibili, vedi tabelle a pagina 52 „Indicazioni per l'ordinazione dei cilindri Kaba“.
- In caso di colorazioni specifiche la copertura anteriore sarà consegnata nella stessa colorazione del cilindro.

### Opzioni di ordinazione

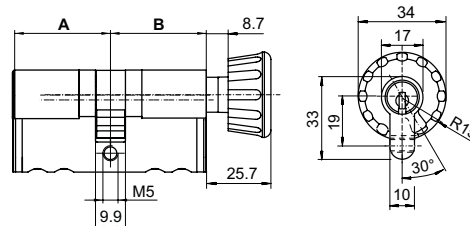
- **Trascinatore**
  - Trascinatore Multilock (ML)
  - Trascinatore Biffar 17 mm
  - Trascinatore sottile modulare (N)
- **Vite di fissaggio**
  - 38, 48, 85, 105, 125, 130 o 140 mm
- **Pomello**
  - con pomello girevole Mega 1519-56
  - con pomello girevole tradizionale
  - con pomello girevole design
  - con pomello girevole design piccolo
- **Costola di cilindro accorciata**
  - Costola di cilindro accorciata di 2.5 mm (su un lato/su ambo i lati) (copertura anteriore sempre nel colore del cilindro)
- **Copertura anteriore (solo Kaba star)**
  - in colore cilindro (standard)
  - 51 viola
  - 52 nero
  - 53 giallo
  - 54 verde
  - 55 rosso
  - 56 blu
- **Modularità**
  - Modulare (standard)
  - Con protezione antimodifica



M1419 con pomello girevole design + con copertura anteriore nella stessa colorazione del cilindro



M1419 con pomello girevole tradizionale + con copertura anteriore nella stessa colorazione del cilindro



### Dati per l'ordinazione

#### N. art./lunghezzaA/lunghezzaB

per es. M1419/32.5/32.5

# Cilindro porte profilo europeo da 17 mm

## M1419A Cilindro con pomello girevole

**Kaba 20 Kaba star**

Cilindro con pomello modulare con sistema di codifica a colori.

Su un lato con pomello girevole design

Per serrature incassate e serrature applicate di tutti i tipi con fessura del cilindro con profilo europeo, asimmetrico.

### Materiale/Esecuzione

- Alloggiamento del cilindro in ottone nichelato opaco

### Volume di consegna

- Kaba star
  - 1 cilindro con pomello girevole modulare con pomello girevole design
  - 1 vite di fissaggio M5 x 75 mm, a calotta a croce
  - 1 copertura anteriore nella stessa colorazione del cilindro
- Kaba 20
  - 1 cilindro con pomello girevole modulare con pomello girevole tradizionale
  - 1 copertura anteriore nella stessa colorazione del cilindro
  - 1 vite di fissaggio M5 x 75 mm, a calotta a croce

### Note tecniche

Per garantire una resistenza sufficiente contro gli attacchi, il cilindro con opzione di ordinazione „costola cilindro accorciata“ deve essere applicato insieme a un ferramento di protezione e a una rosetta blindata di protezione. Per applicazioni senza protezione deve essere utilizzata esclusivamente la versione standard con copertura anteriore avvitata.

### Indicazioni per l'ordinazione/accessori

- In caso di colorazioni specifiche la copertura anteriore sarà consegnata nella stessa colorazione del cilindro.

### Opzioni di ordinazione

- **Vite di fissaggio**
  - 38, 48, 85, 105, 125, 130 o 140 mm
- **Pomello**
  - con pomello girevole Mega 1519-56
  - con pomello girevole tradizionale
  - con pomello girevole design
  - con pomello girevole design piccolo
- **Funzione**
  - Funzione con priorità (X)
- **Costola di cilindro accorciata**
  - Costola di cilindro accorciata di 2.5 mm (copertura anteriore sempre nel colore del cilindro)
- **Copertura anteriore (solo Kaba star)**
  - in colore cilindro (standard)
  - 51 viola
  - 52 nero
  - 53 giallo
  - 54 verde
  - 55 rosso
  - 56 blu
- **Modularità**
  - Modulare (standard)
  - Con protezione antimodifica

### Lunghezze standard dei cilindri

Lato A	Lato B		
27.5	37.5	42.5	47.5

Nessuna ulteriore prolunga del cilindro disponibile!

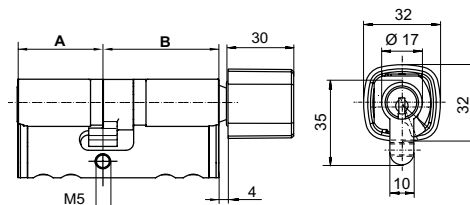
### Dati per l'ordinazione

**N. art./lunghezzaA/lunghezzaB**

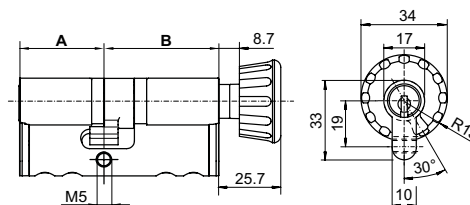
per es. M1419A/27.5/37.5



M1419A con pomello girevole design + copertura anteriore nella stessa colorazione del cilindro



M1419A con pomello girevole tradizionale + copertura anteriore nella stessa colorazione del cilindro



# Cilindri

## Cilindri porte speciali

M1007	Cilindro esterno	modulare , per serratura della scatola
1007	Cilindro esterno	per serratura della scatola
M1007B	Cilindro esterno	modulare, per serrature della scatola, eccentrica
1007B	Cilindro esterno	per serrature della scatola, eccentrica
M1507	Cilindro interno	modulare, per serrature a chiavistello gege e 1824A
1507	Cilindro interno	per serrature a chiavistello gege e 1824A
M1508	Cilindro esterno	modulare , per serrature per porte di garage
1508	Cilindro esterno	per serrature per porte di garage
M1508B	Cilindro esterno	modulare , per serrature per porte di garage, eccentrica
1508B	Cilindro esterno	per serrature per porte di garage, eccentrica

# Cilindri porte speciali

## M1007 Cilindro esterno

**Kaba 20 Kaba star**

Cilindro esterno modulare con sistema di codifica a colori.  
Per serrature della scatola di ogni tipo.

### Materiale/Esecuzione

- Alloggiamento del cilindro in ottone nichelato opaco
- Braccio motore in acciaio zincato

### Volume di consegna

- 1 cilindro esterno modulare
- 1 elemento ad anello in colore cilindro
- 1 Triebarm 2207-3
- 1 set di fissaggio 1007

### Note tecniche

Adatto per porte da 30 a 80 mm (per porte più sottili, utilizzare la rosetta 1007-35).

### Indicazioni per l'ordinazione/accessori

- Il set di fissaggio 1007 contiene:
  - 1 rosetta 1007-11
  - 1 piastra di fissaggio BS-4
  - 3 viti SK M5 x 60 mm, 1007-13

### Opzioni di ordinazione

#### • Rosette

- con 1007-35
- con 1007B-3

#### • Piastre di fissaggio

- BS-32

#### • Elemento ad anello (solo Kaba star)

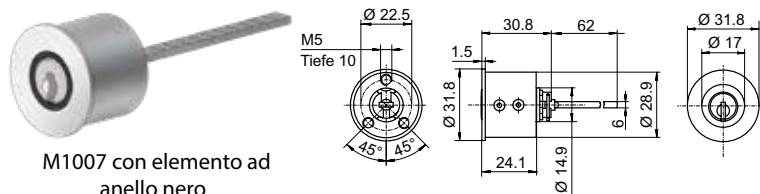
- in colore cilindro (standard)
- 51 - viola
- 52 - nero
- 53 - giallo
- 54 - verde
- 55 - rosso
- 56 - blu
- 57 - bianco fluorescente

#### • Bracci motore

- con 1007-61 (lunghezza 225 mm)

#### • Modularità

- Modulare (standard)
- Con protezione antimodifica



M1007 con elemento ad anello nero



M1007 con elemento ad anello in colore cilindro per Kaba 20

### Dati per l'ordinazione

#### N. art.

M1007

# Cilindri porte speciali

## 1007 Cilindro esterno

Per serrature della scatola di ogni tipo.

**Kaba 8 Kaba 20 Kaba star**

### Materiale/Esecuzione

- Alloggiamento del cilindro in ottone nichelato opaco
- Braccio motore in acciaio zincato

### Volume di consegna

- 1 cilindro esterno
- 1 braccio motore 1007-8 (lunghezza 62 mm)
- 1 set di fissaggio 1007

### Note tecniche

Adatto per porte da 30 a 80 mm (per porte più sottili, utilizzare la rosetta 1007- 35).

### Indicazioni per l'ordinazione/accessori

- Il set di fissaggio 1007 contiene:
  - 1 rosetta 1007-11
  - 1 piastra di fissaggio BS-4
  - 2 viti SK M5 x 60 mm, 1007-13 (Kaba 8)
  - 3 viti SK M5 x 60 mm, 1007-13 (Kaba 20/star)

### Non per la generazione di sistemi

**Kaba star a partire da ott. 1995,**

**Kaba 20 a partire da ott. 2015**

- Successore: M1007

### Opzioni di ordinazione

#### • Rosette

- con 1007-35
- con 1007B-3

#### • Piastre di fissaggio

- BS-32

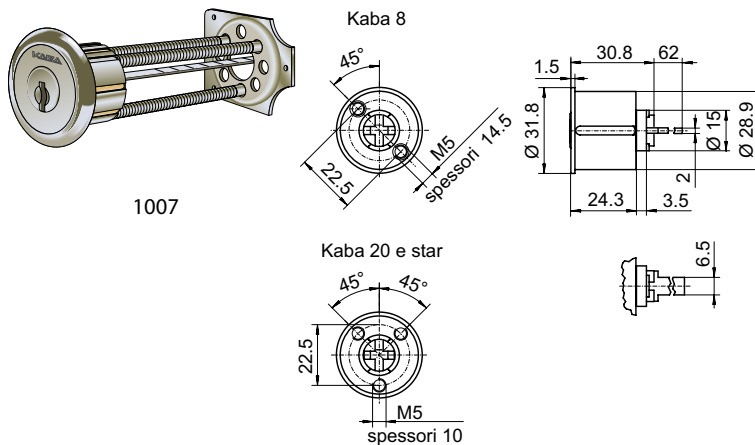
#### • Bracci motore

- con 1007-37 (80 mm)
- con 1007-61 (225 mm)

### Dati per l'ordinazione

#### N. art.

1007





# Cilindri porte speciali

## M1007B Cilindro esterno

Kaba 20 Kaba star

Cilindro esterno modulare con sistema di codifica a colori.  
Per serrature della scatola di ogni tipo, eccentriche.

### Materiale/Esecuzione

- Alloggiamento del cilindro in ottone nichelato opaco
- Braccio motore in acciaio zincato

### Volume di consegna

- 1 cilindro esterno modulare
- 1 elemento ad anello in colore cilindro
- 1 Triebarm 2207-3
- 1 set di fissaggio 1007B

### Note tecniche

Adatto per porte da 30 a 80 mm (per porte più sottili, utilizzare la rosetta 1007-35).

### Indicazioni per l'ordinazione/accessori

- Il set di fissaggio 1007B contiene:
  - 1 rosetta 1007-11
  - 1 piastra di fissaggio BS-31
  - 2 viti SK M5 x 60 mm, 1007-13

### Opzioni di ordinazione

#### • Rosette

- con 1007-35
- con 1007B-3

#### • Elemento ad anello (solo Kaba star)

- in colore cilindro (standard)
- 51 - viola
- 52 - nero
- 53 - giallo
- 54 - verde
- 55 - rosso
- 56 - blu
- 57 - bianco fluorescente

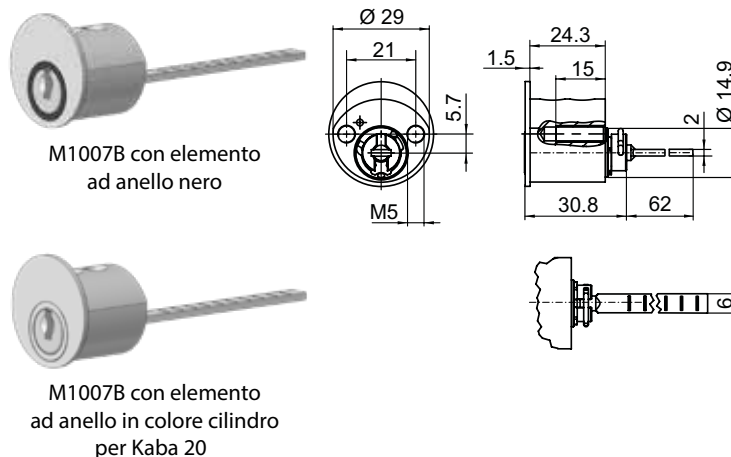
#### • Modularità

- Modulare (standard)
- Con protezione antimodifica

### Dati per l'ordinazione

#### N. art.

M1007B



# Cilindri porte speciali

## 1007B Cilindro esterno

Per serrature della scatola di ogni tipo, eccentriche.

**Kaba 8 Kaba 20 Kaba star**

### Materiale/Esecuzione

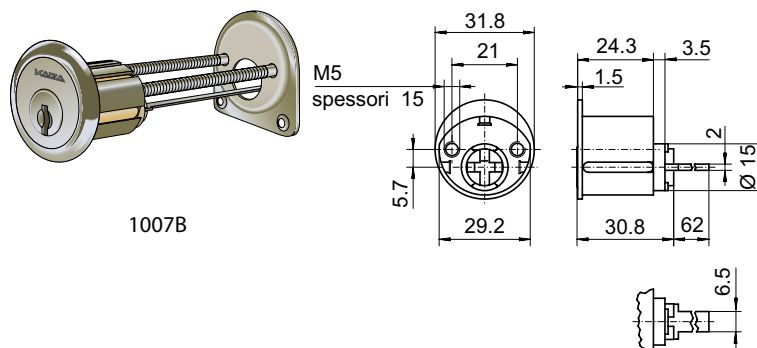
- Alloggiamento del cilindro in ottone nichelato opaco
- Braccio motore in acciaio zincato

### Volume di consegna

- 1 cilindro esterno
- 1 braccio motore 1007-8 (lunghezza 62 mm)
- 1 set di fissaggio 1007B

### Note tecniche

Adatto per porte da 30 a 80 mm (per porte più sottili, utilizzare la rosetta 1007- 35).



1007B

### Indicazioni per l'ordinazione/accessori

- Il set di fissaggio 1007B contiene:

- 1 rosetta 1007-11
- 1 piastra di fissaggio BS-31
- 2 viti SK M5 x 60 mm, 1007-13

### • Non per la generazione di sistemi

**Kaba star a partire da ott. 1995,**

**Kaba 20 a partire da ott. 2015**

- Successore: M1007

### Opzioni di ordinazione

#### • Rosette

- con 1007-35
- con 1007B-3

#### • Bracci motore

- con 1007-37 (80 mm)
- con 1007-61 (225 mm)

### Dati per l'ordinazione

#### N. art.

1007B

# Cilindri porte speciali

## M1507 Cilindro interno

Cilindro interno modulare con sistema di codifica a colori.

Per serratura a chiavistello Kaba gege 1906, 1907, 1916, 1917 e serratura a chiavistello 1824A.

### Materiale/Esecuzione

- Alloggiamento del cilindro in ottone nichelato opaco

### Volume di consegna

- 1 cilindro interno
- 1 elemento ad anello in colore cilindro
- 1 trascinatore M106
- 2 viti di fissaggio 1040-4, M2.3 x 6 mm
- 1 manicotto distanziatore 1507-3 (A = 35 mm, B = 28.7 mm)
- 2 viti di fissaggio 1507-13, M4 x 10 mm

### Opzioni di ordinazione

#### • Trascinatore

- con M24

#### • Elemento ad anello (solo Kaba star)

- in colore cilindro (standard)
- 51 - viola
- 52 - nero
- 53 - giallo
- 54 - verde
- 55 - rosso
- 56 - blu
- 57 - bianco fluorescente

#### • Modularità

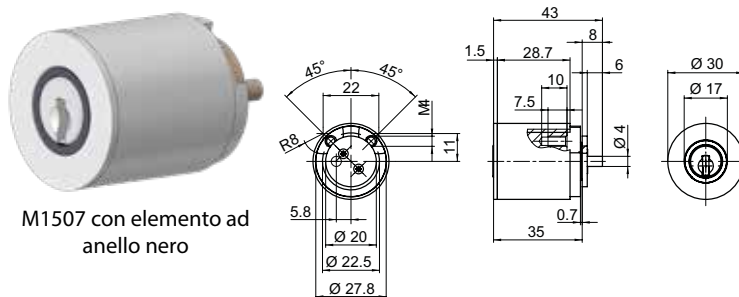
- Modulare (standard)
- Con protezione antimodifica

### Dati per l'ordinazione

#### N. art.

M1507

**Kaba 20 Kaba star**



M1507 con elemento ad anello nero



M1507 con elemento ad anello in colore cilindro per Kaba 20

# Cilindri porte speciali

## 1507 Cilindro interno

Per serratura a chiavistello Kaba gege 1906, 1907, 1916, 1917 e serratura a chiavistello 1824A.

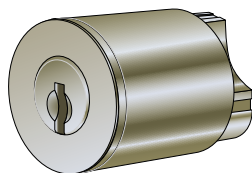
**Kaba 8 Kaba 20 Kaba star**

### Materiale/Esecuzione

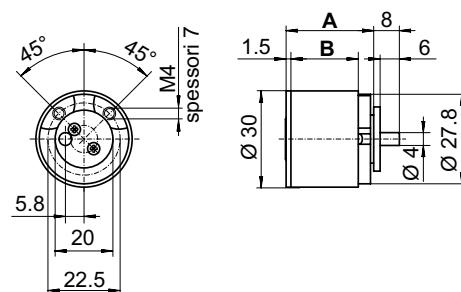
- Alloggiamento del cilindro in ottone nichelato opaco

### Volume di consegna

- 1 cilindro interno
- 1 trascinatore M106
- 2 viti di fissaggio 1040-4, M2.3 x 6 mm
- Kaba 8, Kaba 20 e Kaba star (impianti vecchi):
  - 1 manicotto distanziatore 1507-8 (A = 27.3 mm, B = 21 mm)
  - 2 viti di fissaggio 1001-43, M4 x 20 mm
- Kaba star (impianti nuovi):
  - 1 manicotto distanziatore 1507-3 (A = 35 mm, B = 28.7 mm)
  - 2 viti di fissaggio 1507-13, M4 x 10 mm



1507



### Indicazioni per l'ordinazione/accessori

- **Non per la generazione di sistemi**
  - Kaba star a partire da ott. 1995,**
  - Kaba 20 a partire da ott. 2015**
- Successore: M1507

### Opzioni di ordinazione

- **Trascinatore**
  - con M24

### Dati per l'ordinazione

**N. art.**

1507

# Cilindri porte speciali

## M1508 Cilindro esterno

Kaba 20 Kaba star

Cilindro esterno modulare con sistema di codifica a colori.

Per serrature per porte di garage.

### Materiale/Esecuzione

- Alloggiamento del cilindro in ottone nichelato opaco
- Braccio motore in acciaio zincato

### Volume di consegna

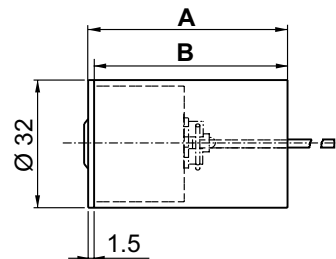
- 1 cilindro esterno M1007
- 1 elemento ad anello in colore cilindro
- 1 Triebarm 2207-3
- 1 manicotto distanziatore 1508-1/...
- 3 viti M5x60, 1007-13

### Note tecniche

Adatte per spessori di legno da 30 a 80 mm.



M1508 con elemento ad anello nero



M1508 con elemento ad anello in colore cilindro per Kaba 20

### Opzioni di ordinazione

#### • Elemento ad anello (solo Kaba star)

- in colore cilindro (standard)
- 51 - viola
- 52 - nero
- 53 - giallo
- 54 - verde
- 55 - rosso
- 56 - blu
- 57 - bianco fluorescente

#### • Modularità

- Modulare (standard)
- Con protezione antimodifica

### Lunghezze standard dei cilindri

Lunghezza A	Manicotto distanziatore B
33	31.5
35	33.5
40	38.5 (Standard)
45	43.5
50	48.5
55	53.5
60	58.5
70	68.5
80	78.5
90	88.5

Altre lunghezze su richiesta

### Dati per l'ordinazione

**N. art./lunghezzaA**

per es. M1508/40

# Cilindri porte speciali

## 1508 Cilindro esterno

Per serrature per porte di garage.

**Kaba 8 Kaba 20 Kaba star**

### Materiale/Esecuzione

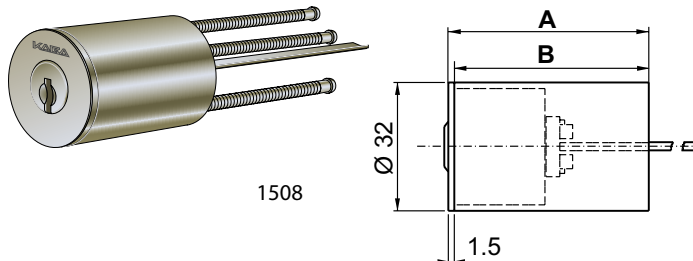
- Alloggiamento del cilindro in ottone nichelato opaco
- Braccio motore in acciaio zincato

### Volume di consegna

- 1 cilindro esterno 1007
- 1 braccio motore 1007-8 (lunghezza 62 mm)
- 1 manicotto distanziatore 1508-1/...
- 2 viti di fissaggio 1007-13, M5 x 60 mm (Kaba 8)
- 3 viti di fissaggio 1007-13, M5 x 60 mm (Kaba 20/star)

### Note tecniche

Adatte per spessori di legno da 30 a 80 mm.



### Indicazioni per l'ordinazione/accessori

- **Non per la generazione di sistemi Kaba star a partire da ott. 1995, Kaba 20 a partire da ott. 2015**
- Successore: M1508

### Opzioni di ordinazione

- **Bracci motore**
  - con 1007-37 (80 mm)
  - con 1007-61 (225 mm)

### Lunghezze standard dei cilindri

Lunghezza A	Manicotto distanziatore B
33	31.5
35	33.5
40	38.5 (Standard)
45	43.5
50	48.5
55	53.5
60	58.5
70	68.5
80	78.5
90	88.5

Altre lunghezze su richiesta

### Dati per l'ordinazione

#### N. art./lunghezzaA

per es. 1508/40

# Cilindri porte speciali

## M1508B Cilindro esterno

Cilindro esterno modulare con sistema di codifica a colori.  
Per serrature per porte di garage, eccentriche.

**Kaba 20 Kaba star**

### Materiale/Esecuzione

- Alloggiamento del cilindro in ottone nichelato opaco
- Braccio motore in acciaio zincato

### Volume di consegna

- 1 cilindro esterno 1007B
- 1 elemento ad anello in colore cilindro
- 1 braccio motore 1007-8 (lunghezza 62 mm)
- 1 manicotto distanziatore 1508-1/...
- 2 viti di fissaggio 1007-13, M5 x 60 mm

### Note tecniche

Adatte per spessori di legno da 30 a 80 mm.

### Opzioni di ordinazione

#### • Bracci motore

- con 1007-37 (80 mm)
- con 1007-61 (225 mm)

### Lunghezze standard dei cilindri

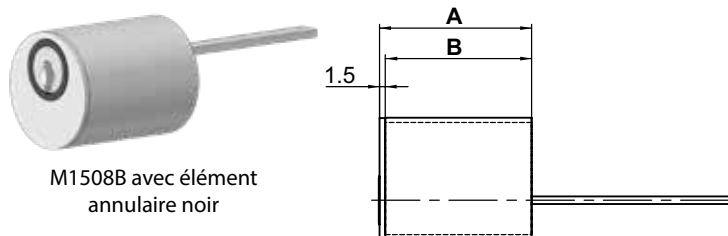
Lunghezza A	Manicotto distanziatore B
33	31.5
35	33.5
45	43.5
50	48.5
55	53.5
60	58.5
70	68.5
80	78.5
90	88.5
40	38.5 (Standard)

Altre lunghezze su richiesta

### Dati per l'ordinazione

#### N. art./lunghezzaA

per es. M1508B/40



M1508B avec élément annulaire noir



M1508B con elemento ad anello in colore cilindro per Kaba 20

# Cilindri porte speciali

## 1508B Cilindro esterno

Per serrature per porte di garage, eccentriche.

**Kaba 8 Kaba 20 Kaba star**

### Materiale/Esecuzione

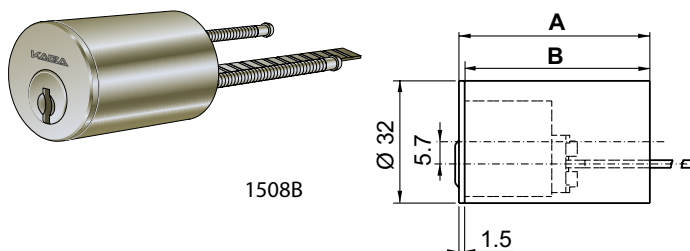
- Alloggiamento del cilindro in ottone nichelato opaco
- Braccio motore in acciaio zincato

### Volume di consegna

- 1 cilindro esterno 1007B
- 1 braccio motore 1007-8 (lunghezza 62 mm)
- 1 manicotto distanziatore 1508-1/...
- 2 viti di fissaggio 1007-13, M5 x 60 mm

### Note tecniche

Adatte per spessori di legno da 30 a 80 mm.



1508B

### Indicazioni per l'ordinazione/accessori

#### • Non per la generazione di sistemi

**Kaba star a partire da ott. 1995,**

**Kaba 20 a partire da ott. 2015**

- Successore: M1508B

### Opzioni di ordinazione

#### • Bracci motore

- con 1007-37 (80 mm)
- con 1007-61 (225 mm)

### Lunghezze standard dei cilindri

Lunghezza A	Manicotto distanziatore B
33	31.5
35	33.5
40	38.5 (Standard)
45	43.5
50	48.5
55	53.5
60	58.5
70	68.5
80	78.5
90	88.5

Altre lunghezze su richiesta

### Dati per l'ordinazione

#### N. art./lunghezzaA

per es. 1508B/40



## Cilindri per mobili generali

1008C	Cilindro di montaggio	
1008C/25/4X90	Cilindro di montaggio	
1008C/25/2X180	Cilindro di montaggio	
1008D	Cilindro di montaggio	
1032	Cilindro di chiusura	
1033	Cilindro di chiusura	

# Cilindri per mobili generali

## Cilindro per mobili

### **Cilindro per mobili nel sistema Kaba 6**

I cilindri Kaba 6 rappresentano una versione ridotta del sistema del cilindro Kaba 8. In base alla chiave, anch'essa ridotta questi cilindri non possono essere integrati in un impianto di chiusura (possibili solo chiusure di serie).

Per questi cilindri sono quindi necessarie anche chiavi speciali (SR100, Kaba 6).

# Cilindri per mobili generali

## 1008C Cilindro di montaggio

Per serrature per mobili di ogni tipo.

**Kaba 8 Kaba 20 Kaba star**

### Materiale/Esecuzione

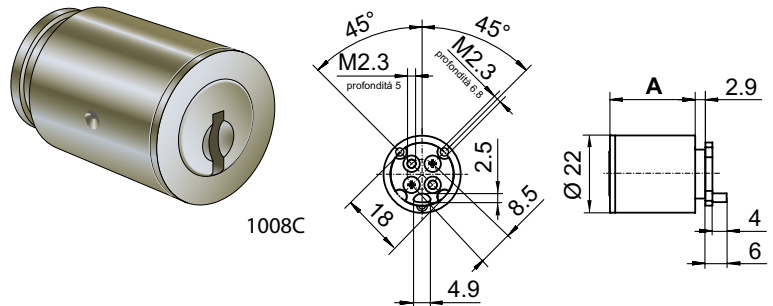
- Alloggiamento del cilindro in ottone nichelato opaco
- 2 fori filettati M2.3 nello statore del cilindro

### Volume di consegna

- 1 cilindro di montaggio
- 1 trascinatore M1
- 2 viti a testa svasata 1008A-19, M2.3 x 6 mm
- 3 viti di fissaggio 1010-22, M2.3 x 5.4 mm

### Note tecniche

Il cilindro è fissato solo con 3 viti di fissaggio M2.3 e pertanto non può essere sottoposto a forti pressioni.



### Lunghezze standard dei cilindri

Lunghezza A
25
30
35
40
45
50
55
65
75

Altre lunghezze del cilindro su richiesta

### Dati per l'ordinazione

**N. art./lunghezzaA**

per es. 1008C/25

## 1008C/25/4X90, 1008C/25/2X180 Cilindro di montaggio

Per serrature per mobili di ogni tipo.

**Kaba 8**

### Esecuzioni

- 1008C/25/4X90 Estrazione chiave 4 x 90°
- 1008C/25/2X180 Estrazione chiave 2 x 180°, senza arresto

### Materiale/Esecuzione

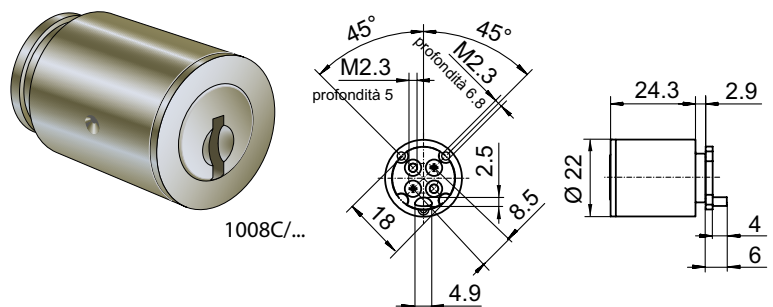
- Alloggiamento del cilindro in ottone nichelato opaco
- 2 fori filettati M2.3 nello statore del cilindro

### Volume di consegna

- 1 cilindro di montaggio
- 1 trascinatore M1
- 2 viti a testa svasata 1008A-19, M2.3 x 6 mm
- 3 viti di fissaggio 1010-22, M2.3 x 5.4 mm

### Note tecniche

Il cilindro è fissato solo con 3 viti di fissaggio M2.3 e pertanto non può essere sottoposto a forti pressioni.



### Indicazioni per l'ordinazione/accessori

- Disponibile solo nel sistema Kaba 8 e non integrabile in impianti di chiusura!

### Dati per l'ordinazione

per es. 1008C/25/4x90

# Cilindri per mobili generali

## 1008D Cilindro di montaggio

Per serrature per mobili di ogni tipo.

**Kaba 6**

### Materiale/Esecuzione

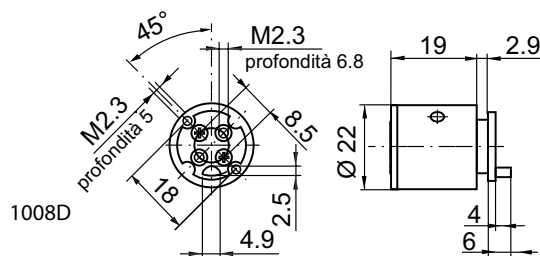
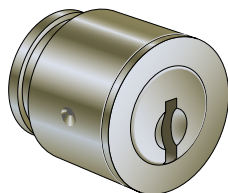
- Alloggiamento del cilindro in ottone nichelato opaco

### Volume di consegna

- 1 cilindro di montaggio
- 1 trasciatore M1
- 2 viti a testa svasata 1008A-19, M2.3 x 6 mm
- 2 viti di fissaggio per cilindri M2.3 x 5.4 mm

### Indicazioni per l'ordinazione/accessori

- Disponibile solo per chiusure di serie Kaba 6
- Le serrature per mobili 1012, 1074, 1075, 1077, 2422 e 2074 sono disponibili anche con questo cilindro (invece del cilindro 1008C).



### Dati per l'ordinazione

**N. art.**

1008D

# Cilindri per mobili generali

## 1032 Cilindro di chiusura

Kaba 8 Kaba 20 Kaba star

Per porte per mobili.

Disponibile per porte con apertura a sinistra/destra e per cassette (fig. = per porte DIN destra).

### Funzioni

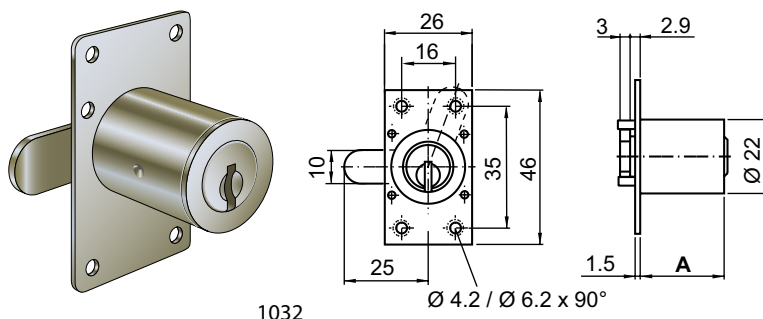
- Impossibile estrarre le chiavi se la serratura è aperta

### Materiale/Esecuzione

- Alloggiamento del cilindro in ottone nichelato opaco
- Piastra di fissaggio in acciaio zincato
- Trascinatore in ottone opaco nichelato

### Volume di consegna

- 1 cilindro di montaggio 1008C
- 1 piastra di fissaggio BS-13A
- 3 viti di fissaggio 1010-22, M2.3 x 5.4 mm
- 1 trascinatore M5
- 2 viti a testa svasata 1008A-19, M2.3 x 6 mm



### Opzioni di ordinazione

#### • Trascinatore

- con M6 (L = 31.5 mm)
- con M61 (L = 35 mm)

#### • Funzione

- R = destra
- L = sinistra
- S = cassetto
- SU = cassetto in basso

### Lunghezze standard dei cilindri

Lunghezza A
25
30
35
40
45
50
55
65
75

Altre lunghezze del cilindro su richiesta

### Dati per l'ordinazione

**N. art./funzione/lunghezzaA**

per es. 1032/R/25

# Cilindri per mobili generali

## 1033 Cilindro di chiusura

Per porte per mobili.

Disponibile per porte con apertura a sinistra/destra e per cassette (fig. = per porte DIN destra).

**Kaba 8 Kaba 20 Kaba star**

### Funzioni

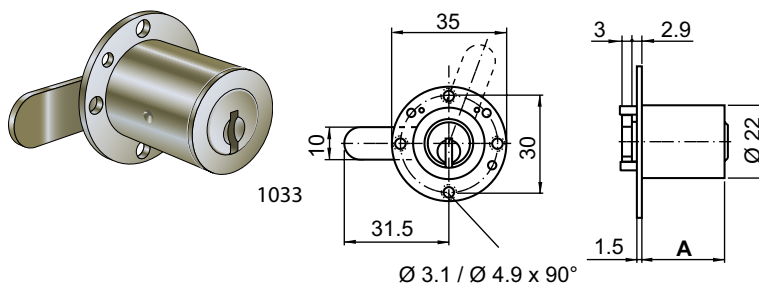
- Impossibile estrarre le chiavi se la serratura è aperta

### Materiale/Esecuzione

- Alloggiamento del cilindro in ottone nichelato opaco
- Piastra di fissaggio in acciaio zincato, orizzontale
- Trascinatore in ottone opaco nichelato

### Volume di consegna

- 1 cilindro di montaggio 1008C
- 1 piastra di fissaggio BS-5A
- 3 viti di fissaggio 1010-22, M2.3 x 5.4 mm
- 1 trascinatore M6
- 2 viti a testa svasata 1008A-19, M2.3 x 6 mm



### Opzioni di ordinazione

#### • Trascinatore

- con M5 (L = 25 mm)
- con M61 (L = 35 mm)

#### • Funzione

- R = destra
- L = sinistra
- S = cassetto
- SU = cassetto in basso

### Lunghezze standard dei cilindri

Lunghezza A
25
30
35
40
45
50
55
65
75

Altre lunghezze del cilindro su richiesta

### Dati per l'ordinazione

**N. art./funzione/lunghezzaA**

per es. 1033/R/25

## Cilindri per mobili per spagnolette

1040	Cilindro per mobili	
1057	Cilindro per mobili	
1058	Cilindro per mobili	
1059	Cilindro per mobili	

# Cilindri per mobili per spagnolette

## 1040 Cilindro per mobili

Per spagnoletta con noce quadrata da 7 mm.

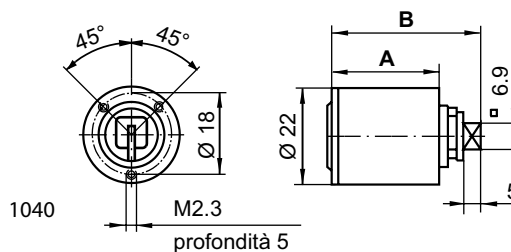
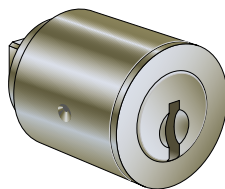
Kaba 8 Kaba 20 Kaba star

### Materiale/Esecuzione

- Alloggiamento del cilindro in ottone nichelato opaco
- Piastra di fissaggio in plastica

### Volume di consegna

- 1040/25
  - 1 cilindro per mobili
  - 1 piastra di fissaggio BS-24
  - 3 viti di fissaggio 1040-5
- 1040/30, 45
  - 1 cilindro per mobili
  - 1 piastra di fissaggio BS-25
  - 3 viti di fissaggio 1040-4



### Opzioni di ordinazione

#### • Piastre di fissaggio

- con BS-26 (fissaggio con vite 1040-4)

### Lunghezze standard dei cilindri

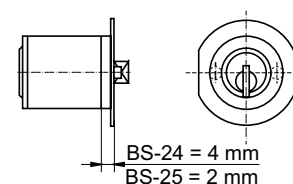
Lunghezza A	Misura B
25	33.3
30	37.3
45	52.3

Nessuna ulteriore prolunga del cilindro disponibile!

### Dati per l'ordinazione

#### N. art./lunghezzaA

per es. 1040/25



## 1057 Cilindro per mobili

Per spagnoletta Steloc-Kombi, TERZA-Kombi e FERMA 13.600.

Kaba 8 Kaba 20 Kaba star

### Materiale/Esecuzione

- Alloggiamento del cilindro in ottone nichelato opaco

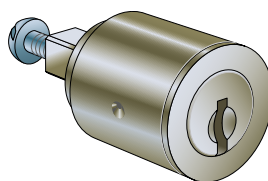
### Volume di consegna

- 1 cilindro per mobili
- 1 vite di fissaggio M5 x 14 mm

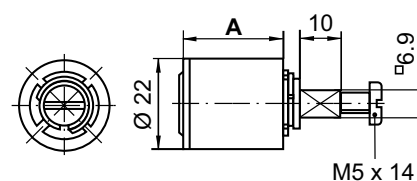
### Opzioni di ordinazione

#### • Piastre di fissaggio

- con BS-3813 (senza manicotto combinato)



1057



### Lunghezze standard dei cilindri

Lunghezza A
25
30
35
45
50

Nessuna ulteriore prolunga del cilindro disponibile!

### Dati per l'ordinazione

#### N. art./lunghezzaA

per es. 1057/25



# Cilindri per mobili per spagnolette

## 1058 Cilindro per mobili

Per spagnoletta con noce quadrata da 7 mm.

Cilindro per mobili Ø 20 mm.

**Kaba 6**

### Materiale/Esecuzione

- Alloggiamento del cilindro in ottone nichelato opaco

### Volume di consegna

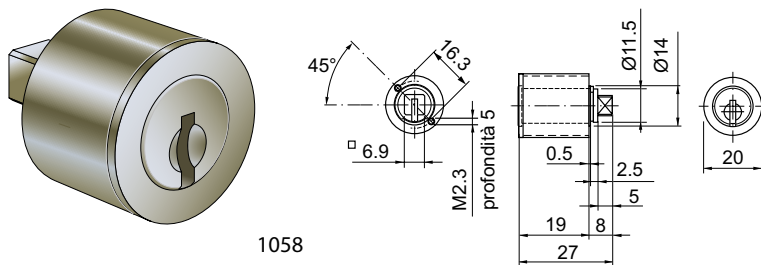
- 1 cilindro per mobili

### Indicazioni per l'ordinazione/accessori

- Disponibile solo per chiusure di serie Kaba 6
- Per spagnoletta Mini, con BS-27

### Opzioni di ordinazione

- **Piastre di fissaggio**
  - BS-27



### Dati per l'ordinazione

**N. art.**

1058

## 1059 Cilindro per mobili

Per spagnoletta con noce quadrata da 7 mm.

Cilindro per mobili Ø 20 mm.

**Kaba 8 Kaba 20**

### Materiale/Esecuzione

- Alloggiamento del cilindro in ottone nichelato opaco

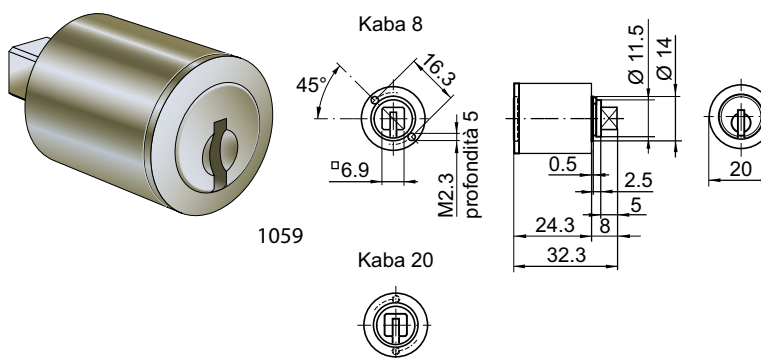
### Volume di consegna

- 1 cilindro per mobili

### Dati per l'ordinazione

**N. art.**

1059



# Cilindri

Cil. per mobili per mobili e app.

M1031	Cilindro di chiusura	modulare, per montaggio su metallo e legno
M1031A	Cilindro di chiusura	modulare, per montaggio su metallo e legno
1031	Cilindro di chiusura	per montaggio su metallo e legno
1031A	Cilindro di chiusura	per montaggio su metallo e legno
M1031DEP	Cilindro di chiusura	modulare, per depositi chiavi
1031DEP	Cilindro di chiusura	per deposito chiavi
1031G	Cilindro di chiusura	per porte in vetro
1031GB	Cilindro di chiusura	per porte in metallo
1037A/11	Cilindro a pressione	per porte scorrevoli in metallo
1037D/11	Cilindro a pressione	per porte scorrevoli per mobili e lavagne a muro
1037D/5/11	Cilindro a pressione	per porte scorrevoli per mobili e lavagne a muro
1037F/16	Cilindro a pressione	per porte scorrevoli per mobili e lavagne a muro
1037G/16	Cilindro a pressione	per porte scorrevoli in metallo
1037Z/21	Cilindro a pressione	per porte scorrevoli per mobili e lavagne a muro
1061	Cilindro di chiusura	per montaggio su metallo e legno
1061A	Cilindro di chiusura	per montaggio su metallo e legno
1061G	Cilindro di chiusura	per porte in vetro
1061GB	Cilindro di chiusura	per porte in metallo
1064	Cilindro a pressione	per porte scorrevoli in metallo e chiusure centralizzate
2024	Cilindro di chiusura	per bloccaggio a tre punte

# Cil. per mobili per mobili e app.

## M1031, M1031A Cilindro di chiusura

Kaba 20 Kaba star

Cilindro di chiusura modulare con sistema di codifica a colori.

Con fissaggio del dado per montaggio su metallo e legno. Chiavistello standard reversibile per porte con apertura a sinistra/destra e per cassetti (fig. = destra).

### Funzioni

- M1031
  - Rotazione della chiave 90°
  - Impossibile estrarre le chiavi se la serratura è aperta
- M1061
  - Rotazione della chiave 360°
  - Le chiavi possono essere estratte con serratura aperta

### Materiale/Esecuzione

- Alloggiamento del cilindro in ottone nichelato opaco
- Chiavistello in acciaio inossidabile

### Volume di consegna

- 1 cilindro di chiusura modulare
- 1 elemento ad anello in colore cilindro
- 1 chiavistello standard 1061-6ZK
- 1 kit da 6 dadi M23 x 1 mm, 1031-5
- 1 kit da 6 dadi M10 x 0.75 mm, 1061-7
- 1 disco del trascinatore 1031-22 (per M1031) risp. 1 disco del trascinatore 1061-5 (per M1061)

### Note tecniche

In caso di utilizzo in esterni con un fattore di rischio di effrazione alto (vetrine ecc.), il cilindro deve essere protetto con misure adatte.

Typo1031G: Per rinforzare il cilindro montato, usare all'occorrenza la rosetta 1031-29 e la bussola filettata 1031-16A.

Coppie di serraggio dei dadi

- dado M10 max 2 Nm

### Opzioni di ordinazione

#### • Chiavistello per cassette delle lettere di

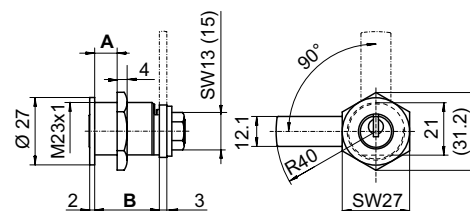
- Huber - 1061-6W1
- Kehrer - 1061-6X4
- Sudhaus (Serratura ribaltabile per contenitore) - 1061-65
- Renz - 1061-23
- Schweizer - dispone di un chiavistello proprio (4-05727b)
- Wema (Box) - 1061-96T
- Wema (Classic) - 1061-6T1
- Wema (Briefwabe) - 1061-6M

#### • Versioni cilindro

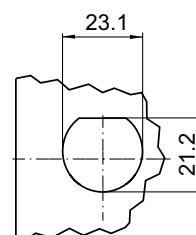
- Esecuzione 1061
- Esecuzione 1061G
- Esecuzione 1061GB
- Esecuzione 1031G
- Esecuzione 1031GB
- Esecuzione 1031RG
- Esecuzione 1031P
- Esecuzione 2024 sinistra
- Esecuzione 2024 destra



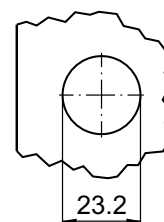
M1031 con elemento ad anello nero



M1031 con elemento ad anello in colore cilindro per Kaba 20



Ritaglio cilindro



fessura del cilindro in vetro

#### • Speciale

- per deposito tubolare di chiavi (con rimessa obbligatoria della chiave al proprio posto) (speciale adattatore per chiavistello)

#### • Elemento ad anello (solo Kaba star)

- in colore cilindro (standard)
- 51 - viola
- 52 - nero
- 53 - giallo
- 54 - verde
- 55 - rosso
- 56 - blu
- 57 - bianco fluorescente

#### • Modularità

- Modulare (standard)
- Con protezione antimodifica

N. art.	Misura A	Misura B
M1031	19	25.5
M1031A	23	30

### Dati per l'ordinazione

#### N. art.

per es. M1031

# Cil. per mobili per mobili e app.

## 1031, 1031A Cilindro di chiusura

Kaba 8 Kaba 20 Kaba star

Con fissaggio del dado per montaggio su metallo e legno.

Chiavistello standard reversibile per porte con apertura a sinistra/destra e per cassette (fig. = destra).

### Funzioni

- Rotazione della chiave 90°
- Impossibile estrarre le chiavi se la serratura è aperta

### Materiale/Esecuzione

- Alloggiamento del cilindro in ottone nichelato opaco
- Chiavistello in acciaio inossidabile

### Volume di consegna

- 1 cilindro di chiusura
- 1 chiavistello standard 1061-6ZK
- 1 kit da 6 dadi M23 x 1 mm, 1031-5
- 1 kit da 6 dadi M10 x 0.75 mm, 1061-7
- 1 disco del trascinatore 1031-22

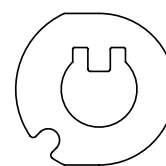
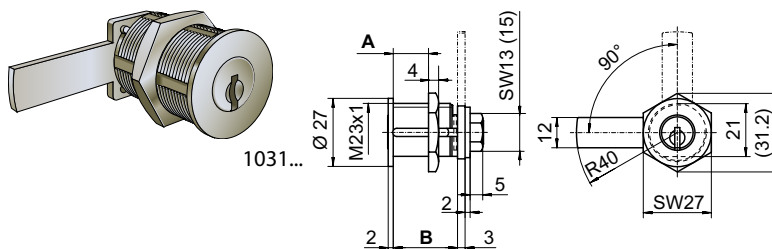
### Note tecniche

In caso di utilizzo in esterni con un fattore di rischio di effrazione alto (vetrine ecc.), il cilindro deve essere protetto con misure adatte.

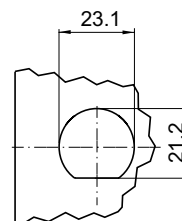
Per rinforzare il cilindro montato, usare all'occorrenza la rosetta 1031-29 e la bussola filettata 1031-16A.

Coppie di serraggio dei dadi

- dado M10 max 2 Nm
- dado M23 max 25 Nm



disco del trascinatore  
1031-22



Ritaglio cilindro

### Indicazioni per l'ordinazione/accessori

#### • Non per la generazione di sistemi

**Kaba star a partire da ott. 1995,**

**Kaba 20 a partire da ott. 2015**

- Successore: M1031 risp. M1031A

### Opzioni di ordinazione

#### • Chiavistello per cassette delle lettere di

- Huber - 1061-6W1
- Kehrer - 1061-6X4
- Sudhaus (Serratura ribaltabile per contenitore) - 1061-65
- Renz - 1061-23
- Schweizer - dispone di un chiavistello proprio (4-05727b)
- Wema (Box) - 1061-96T
- Wema (Classic) - 1061-6T1
- Wema (Briefwabe) - 1061-6M

#### • Speciale

- versione 1031RG (con bussola filettata 1031-16 (misura A = 3 mm), con chiavistello 1061-65 (misura B = 25,5 mm)
- versione 1031P (con bussola filettata 1031-16 (misura A = 3 mm), con chiavistello 1061-6U1 (misura B = 20,5 mm)

N. art.	Misura A	Misura B
1031	19	25.5
1031A	23	30

### Dati per l'ordinazione

#### N. art.

per es. 1031

# Cil. per mobili per mobili e app.

## M1031DEP Cilindro di chiusura

Cilindro di chiusura modulare con sistema di codifica a colori.

Per depositi di chiavi.

### Funzioni

- Rotazione della chiave 90°
- Impossibile estrarre le chiavi se la serratura è aperta

### Materiale/Esecuzione

- Alloggiamento del cilindro in ottone nichelato opaco
- Chiavistello in acciaio inossidabile

### Volume di consegna

- 1 cilindro di chiusura modulare
- 1 elemento ad anello in colore cilindro
- 1 chiavistello 1061-62A
- 1 kit da 6 dadi M23 x 1 mm, 1031-5
- 1 kit da 6 dadi M10 x 0.75 mm, 1061-7

### Note tecniche

Coppie di serraggio dei dadi

- dado M10 max 2 Nm
- dado M23 max 25 Nm

### Opzioni di ordinazione

#### • Elemento ad anello (solo Kaba star)

- in colore cilindro (standard)
- 51 - viola
- 52 - nero
- 53 - giallo
- 54 - verde
- 55 - rosso
- 56 - blu
- 57 - bianco fluorescente

#### • Modularità

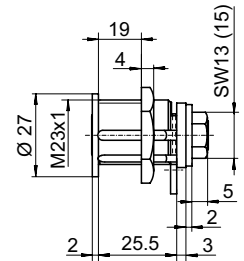
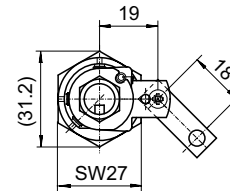
- Modulare (standard)
- Con protezione antimodifica

### Dati per l'ordinazione

#### N. art.

M1031DEP

**Kaba 20 Kaba star**



M1031DEP con elemento ad anello nero



M1031DEP con elemento ad anello in colore cilindro per Kaba 20

# Cil. per mobili per mobili e app.

## 1031DEP Cilindro di chiusura

Per depositi di chiavi.

**Kaba 8 Kaba 20 Kaba star**

### Funzioni

- Rotazione della chiave 90°
- Impossibile estrarre le chiavi se la serratura è aperta

### Materiale/Esecuzione

- Alloggiamento del cilindro in ottone nichelato opaco
- Chiavistello in acciaio inossidabile

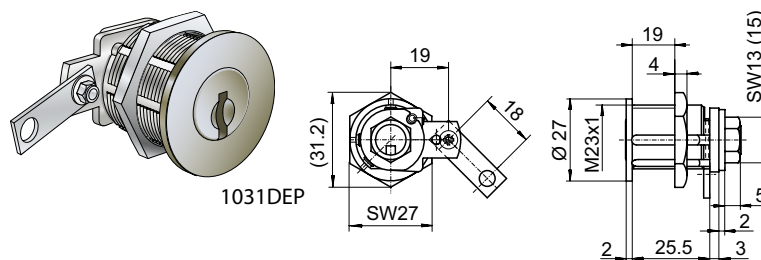
### Volume di consegna

- 1 cilindro di chiusura
- 1 chiavistello 1061-62A
- 1 kit da 6 dadi M23 x 1 mm, 1031-5
- 1 kit da 6 dadi M10 x 0.75 mm, 1061-7

### Note tecniche

Coppie di serraggio dei dadi

- dado M10 max 2 Nm
- dado M23 max 25 Nm



### Indicazioni per l'ordinazione/accessori

- **Non per la generazione di sistemi**  
**Kaba star a partire da ott. 1995,**  
**Kaba 20 a partire da ott. 2015**
- Successore: M1031DEP

### Dati per l'ordinazione

**N. art.**  
1031DEP

# Cil. per mobili per mobili e app.

## 1031G Cilindro di chiusura

Kaba 8 Kaba 20 Kaba star

Per porte in vetro dello spessore di 5 - 7 mm.

Chiavistello standard reversibile per porte con apertura a sinistra/destra e per cassetti (fig. = destra).

### Funzioni

- Rotazione della chiave 90°
- Impossibile estrarre le chiavi se la serratura è aperta

### Materiale/Esecuzione

- Alloggiamento del cilindro in ottone nichelato opaco
- Chiavistello in acciaio inossidabile

### Volume di consegna

- 1 cilindro di chiusura
- 1 chiavistello standard 1061-6ZK
- 1 rosetta 1031-29
- 1 disco di arresto 1031-23B
- 1 bussola filettata 1031-16A

### Note tecniche

Coppie di serraggio dei dadi

- dado M10 max 2 Nm
- dado M23 max 25 Nm

### Indicazioni per l'ordinazione/accessori

- **Non per la generazione di sistemi**

**Kaba star a partire da ott. 1995,**

**Kaba 20 a partire da ott. 2015**

- Successore: M1031 con opzione di ordinazione versione 1031G

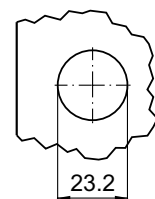
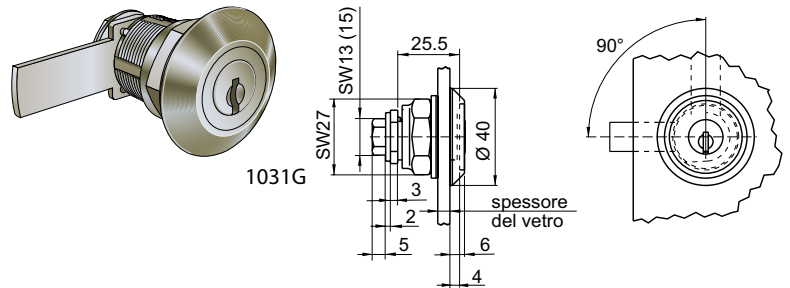
### Opzioni di ordinazione

- **Speciale (per spessore vetro a partire da 7 mm)**
  - con dado 1126-1 (6 kit M23 x 1 mm)

### Dati per l'ordinazione

**N. art.**

1031G



fessura del cilindro  
in vetro

# Cil. per mobili per mobili e app.

## 1031GB Cilindro di chiusura

Per porte in metallo con spessore di 0,5 - 2 mm con fissaggio del dado per montaggio su metallo.

Chiavistello standard reversibile per porte con apertura a sinistra/destra e per cassette (fig. = destra).

### Funzioni

- Rotazione della chiave 90°
- Impossibile estrarre le chiavi se la serratura è aperta

### Materiale/Esecuzione

- Alloggiamento del cilindro in ottone nichelato opaco
- Chiavistello in acciaio inossidabile

### Volume di consegna

- 1 cilindro di chiusura
- 1 chiavistello standard 1061-6ZK
- 1 kit da 6 dadi M23 x 1 mm, 1031-5
- 1 kit da 6 dadi M10 x 0.75 mm, 1061-7
- 1 disco del trascinatore 1031-22
- 1 disco di arresto 1031-24A
- 1 disco di arresto 1031-23A

### Note tecniche

Coppie di serraggio dei dadi

- dado M10 max 2 Nm
- dado M23 max 25 Nm

### Indicazioni per l'ordinazione/accessori

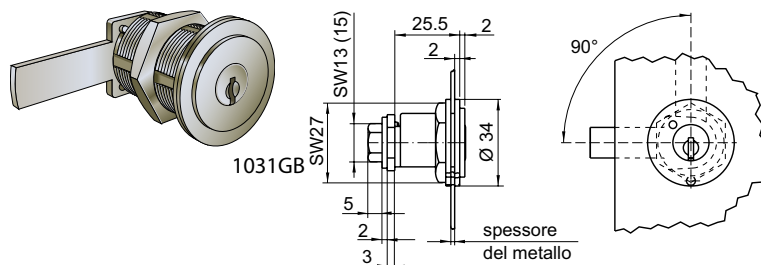
- **Non per la generazione di sistemi Kaba star a partire da ott. 1995, Kaba 20 a partire da ott. 2015**
- Successore: M1031 con opzione di ordinazione versione 1031GB

### Dati per l'ordinazione

**N. art.**

1031GB

**Kaba 8 Kaba 20 Kaba star**





# Cil. per mobili per mobili e app.

## 1037A/11 Cilindro a pressione

**Kaba 8 Kaba 20 Kaba star**

Per porte scorrevoli in metallo ecc.

### Funzioni

- Apertura e chiusura solo con chiave

### Materiale/Esecuzione

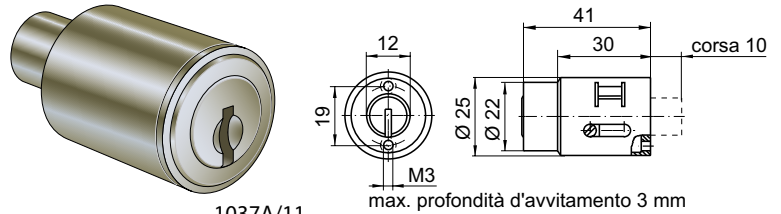
- Alloggiamento del cilindro in ottone nichelato opaco

### Volume di consegna

- 1 cilindro a pressione

### Note tecniche

Corsa del chiavistello 10 mm



1037A/11

### Indicazioni per l'ordinazione/accessori

- Accessorio opzionale:
  - 1037-19 - rosetta da applicare Ø 25 mm
- Se il cliente desidera l'opzione con la chiave che non può essere estratta se la serratura è aperta, si consiglia il cilindro 1037B/11.

### Opzioni di ordinazione

#### • Fori filettati con adattamento

- M5 x 8 mm
- M6 x 6.5 mm

### Dati per l'ordinazione

#### N. art.

1037A/11

# Cil. per mobili per mobili e app.

## 1037D/11, 1037D/5/11, 1037F/16 Cilindro a pressione

Per porte scorrevoli in metallo, lavagne a muro ecc.

**Kaba 8 Kaba 20 Kaba star**

### Funzioni

- Apertura e chiusura solo con chiave

### Esecuzioni

- 1037D/11 corsa del chiavistello 11 mm  
1037D/5/11 corsa del chiavistello 11 mm, rotore 5 mm allungato  
1037F/16 corsa del chiavistello 16 mm

### Materiale/Esecuzione

- Alloggiamento del cilindro in ottone nichelato opaco
- Scatola in zinco pressofuso nichelato

### Volume di consegna

- 1 cilindro a pressione
- 1 manicotto di chiusura 1037-16,  $\varnothing$  12,6/13,6 mm

### Note tecniche

In base alla sua costruzione, il cilindro non è adatto per applicazioni esterne soggette ad un maggior rischio d'effrazione.

### Indicazioni per l'ordinazione/accessori

- Accessorio opzionale:
  - 1037-19 - rosetta da applicare  $\varnothing$  25 mm

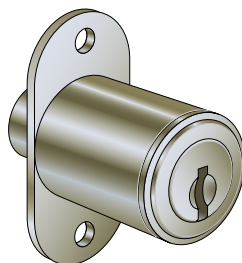
### Opzioni di ordinazione

- **Fori filettati con adattamento**
  - M5 x 8 mm
  - M6 x 6.5 mm

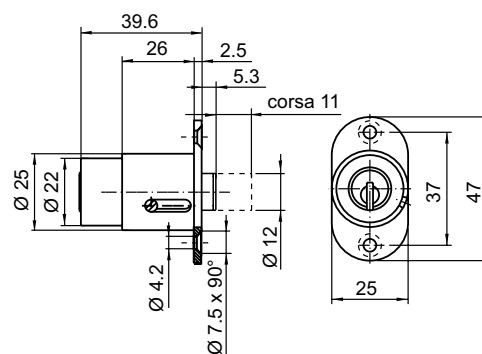
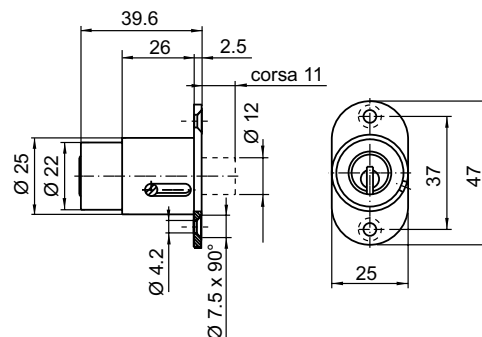
### Dati per l'ordinazione

#### N. art.

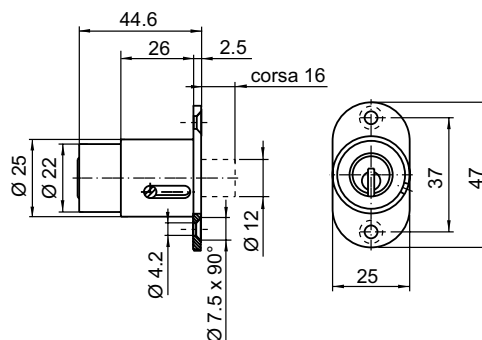
per es. 1037D/11



1037D/11



1037D/5/11



1037F/16

# Cil. per mobili per mobili e app.

## 1037G/16 Cilindro a pressione

Per porte scorrevoli in metallo ecc.

**Kaba 8 Kaba 20 Kaba star**

### Funzioni

- Apertura e chiusura solo con chiave
- Corsa del chiavistello 15 mm

### Materiale/Esecuzione

- Alloggiamento del cilindro in ottone nichelato opaco

### Volume di consegna

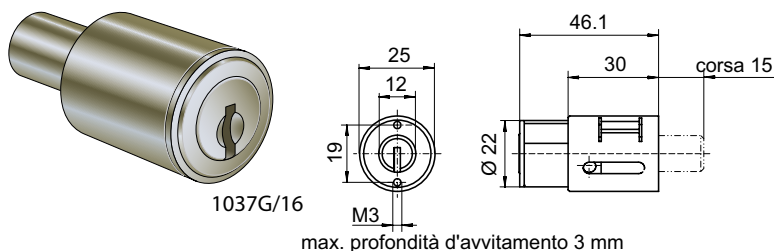
- 1 cilindro a pressione

### Indicazioni per l'ordinazione/accessori

- Accessorio opzionale:
  - 1037-19 - rosetta da applicare  $\varnothing$  25 mm

### Opzioni di ordinazione

- **Fori filettati con adattamento**
  - M5 x 8 mm
  - M6 x 6.5 mm



### Dati per l'ordinazione

#### N. art.

1037G/16

## 1037Z/21 Cilindro a pressione

Per porte scorrevoli in metallo, lavagne a muro ecc.

**Kaba 8 Kaba 20 Kaba star**

### Funzioni

- Apertura e chiusura solo con chiave

### Materiale/Esecuzione

- Alloggiamento del cilindro in ottone nichelato opaco
- Scatola in zinco pressofuso nichelato

### Volume di consegna

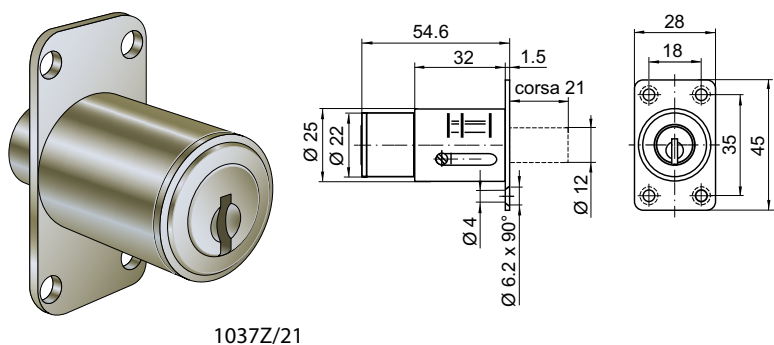
- 1 cilindro a pressione
- 1 manicotto di chiusura 1037-16,  $\varnothing$  12,6/13,6 mm

### Indicazioni per l'ordinazione/accessori

- Accessorio opzionale:
  - 1037-19 - rosetta da applicare  $\varnothing$  25 mm

### Opzioni di ordinazione

- **Fori filettati con adattamento**
  - M5 x 8 mm
  - M6 x 6.5 mm



### Dati per l'ordinazione

#### N. art.

1037Z/21

# Cil. per mobili per mobili e app.

## 1061, 1061A Cilindro di chiusura

**Kaba 8 Kaba 20 Kaba star**

Con fissaggio del dado per montaggio su metallo e legno.  
Chiavistello standard reversibile per porte con apertura a sinistra/destra e per cassetti (fig. = destra).

### Funzioni

- Rotazione della chiave 360°
- le chiavi possono essere estratte con serratura aperta

### Materiale/Esecuzione

- Alloggiamento del cilindro in ottone nichelato opaco
- Chiavistello in acciaio inossidabile

### Volume di consegna

- 1 cilindro di chiusura
- 1 chiavistello standard 1061-6ZK
- 1 disco del trascinatore 1061-5

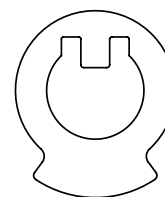
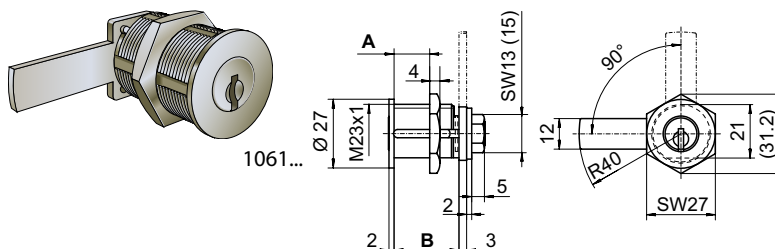
### Note tecniche

In caso di utilizzo in esterni con un fattore di rischio di effrazione alto (vetrine ecc.), il cilindro deve essere protetto con misure adatte.

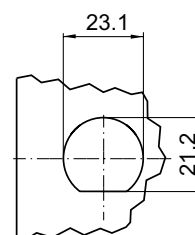
Per rinforzare il cilindro montato, usare all'occorrenza la rosetta 1031-29 e la bussola filettata 1031-16A.

Coppie di serraggio dei dadi

- dado M10 max 2 Nm
- dado M23 max 25 Nm



disco del trascinatore  
1061-5



Ritaglio cilindro

### Indicazioni per l'ordinazione/accessori

#### • Non per la generazione di sistemi

**Kaba star a partire da ott. 1995,**

**Kaba 20 a partire da ott. 2015**

- Successore: M1031 risp. M1031A con opzione di ordinazione versione 1061 risp. 1061A

N. art.	Misura A	Misura B
1061	19	25.5
1061A	23	30

### Dati per l'ordinazione

#### N. art.

per es. 1061

# Cil. per mobili per mobili e app.

## 1061G Cilindro di chiusura

**Kaba 8 Kaba 20 Kaba star**

Per porte in vetro dello spessore di 5 - 7 mm.

Chiavistello standard reversibile per porte con apertura a sinistra/destra e per cassetti (fig. = destra).

### Funzioni

- Rotazione della chiave 360°
- le chiavi possono essere estratte con serratura aperta

### Materiale/Esecuzione

- Alloggiamento del cilindro in ottone nichelato opaco
- Chiavistello in acciaio inossidabile

### Volume di consegna

- 1 cilindro di chiusura
- 1 chiavistello standard 1061-6ZK
- 1 rosetta 1031-29
- 1 disco di arresto 1031-23B
- 1 bussola filettata 1031-16A

### Note tecniche

Coppie di serraggio dei dadi

- dado M10 max 2 Nm
- dado M23 max 25 Nm

### Indicazioni per l'ordinazione/accessori

- **Non per la generazione di sistemi**

**Kaba star a partire da ott. 1995,**

**Kaba 20 a partire da ott. 2015**

- Successore: M1031 con opzione di ordinazione versione 1061G

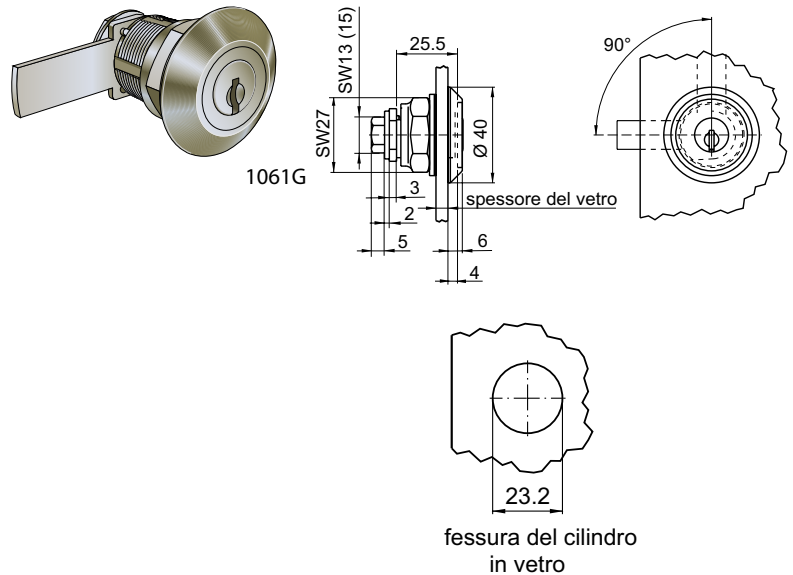
### Opzioni di ordinazione

- **Speciale (per spessore vetro a partire da 7 mm)**  
- con dado 1126-1 (6 kit M23 x 1 mm)

### Dati per l'ordinazione

**N. art.**

1061G



# Cil. per mobili per mobili e app.

## 1061GB Cilindro di chiusura

Kaba 8 Kaba 20 Kaba star

Per porte in metallo con spessore di 0,5 - 2 mm con fissaggio del dado per montaggio su metallo.

Chiavistello standard reversibile per porte con apertura a sinistra/destra e per cassette (fig. = destra).

### Funzioni

- Rotazione della chiave 360°
- le chiavi possono essere estratte con serratura aperta

### Materiale/Esecuzione

- Alloggiamento del cilindro in ottone nichelato opaco
- Chiavistello in acciaio inossidabile

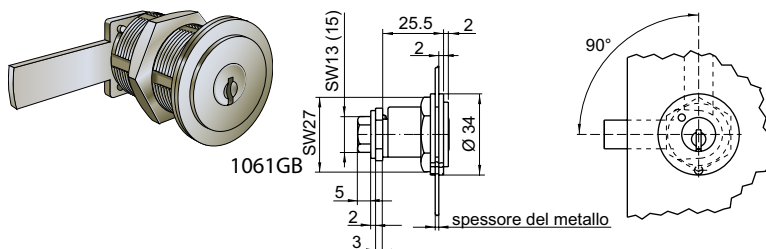
### Volume di consegna

- 1 cilindro di chiusura
- 1 chiavistello standard 1061-6ZK
- 1 kit da 6 dadi M23 x 1 mm, 1031-5
- 1 kit da 6 dadi M10 x 0.75 mm, 1061-7
- 1 disco del trascinatore 1061-5
- 1 disco di arresto 1031-24A
- 1 disco di arresto 1031-23A

### Note tecniche

Coppie di serraggio dei dadi

- dado M10 max 2 Nm
- dado M23 max 25 Nm



### Indicazioni per l'ordinazione/accessori

- Non per la generazione di sistemi  
**Kaba star a partire da ott. 1995,**  
**Kaba 20 a partire da ott. 2015**
- Successore: M1031 con opzione di ordinazione versione 1061GB

### Dati per l'ordinazione

#### N. art.

1061GB

## 1064 Cilindro a pressione

Kaba 8 Kaba 20 Kaba star

Per porte scorrevoli in metallo e chiusure centralizzate.

### Funzioni

- Chiusura senza chiave, apertura con chiave

### Materiale/Esecuzione

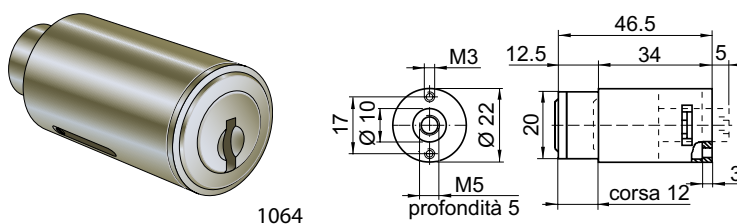
- Alloggiamento del cilindro in ottone nichelato opaco
- Canale di chiusura da 12 mm
- Filettatura interna M5 per viti standard

### Volume di consegna

- 1 cilindro a pressione

### Note tecniche

In base alla sua costruzione, il cilindro non è adatto per applicazioni esterne soggette ad un maggior rischio d'effrazione.



### Dati per l'ordinazione

#### N. art.

1064

# Cil. per mobili per mobili e app.

## 2024 Cilindro di chiusura

**Kaba 8 Kaba 20 Kaba star**

Cilindro di chiusura per bloccaggio a tre punte.

Con fissaggio a dadi per montaggio su porte di armadi e casse con uno spessore fino a 4 mm. Corsa del maniglione 7 mm su entrambi i lati.

Disponibile per porte con apertura a sinistra/destra (immagine = a destra).

### Funzioni

- Impossibile estrarre le chiavi se la serratura è aperta

### Materiale/Esecuzione

- Alloggiamento del cilindro in ottone nichelato opaco
- Chiavistello in acciaio zincato

### Volume di consegna

- 1 cilindro di chiusura 1031
- 1 piastra di chiusura 2024-1
- 1 rosetta 1031-29
- 1 boccola 2024-2
- 1 chiavistello 1061-8

### Opzioni di ordinazione

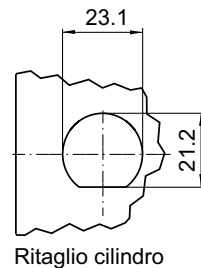
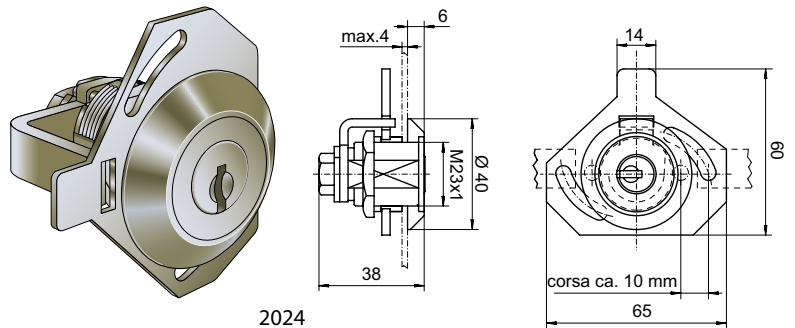
#### • Cardine

- R: destra
- L: sinistra

### Dati per l'ordinazione

#### N. art./cardine

per es. 2024/R



# Cilindri

## Cilindri per mobili per mobili da ufficio

II	Cilindro di chiusura centralizzata	estrazione chiave 2 x 180°
IIA	Cilindro di chiusura centralizzata	estrazione chiave 2 x 90°
IIB	Cilindro di chiusura centralizzata	estrazione chiave 1 x 360°
III	Cilindro di chiusura centralizzata	estrazione chiave 2 x 180°
IIIA	Cilindro di chiusura centralizzata	estrazione chiave 2 x 90°
IV	Cilindro ovale	
XII	Cilindro di chiusura centralizzata	Trascinatore con fessura
XIIA	Cilindro di chiusura centralizzata	Trascinatore con perno con filettatura interna
XIIS	Cilindro di chiusura centralizzata	Trascinatore con perno
XIII	Cilindro di chiusura centralizzata	senza calotta del trascinatore con fessura
XIIIA	Cilindro di chiusura centralizzata	con calotta del trascinatore con fessura
XIV	Cilindro di chiusura centralizzata	senza calotta del trascinatore con fessura
XIVA/30	Cilindro di chiusura centralizzata	con calotta del trascinatore con fessura
XVI	Cilindro di chiusura centralizzata	
XVII	Cilindro di chiusura centralizzata	
1135	Cilindro di chiusura centralizzata	
1521	Cilindro di chiusura centralizzata	per mobili in metallo
1069	Cilindro ovale	
1129	Cilindro di chiusura	
1136	Cilindro di chiusura	
2006C	Cilindro di chiusura centralizzata	
2006D	Cilindro di chiusura centralizzata	
2006F	Cilindro di chiusura centralizzata	
2006G	Cilindro di chiusura centralizzata	
2006M	Cilindro di chiusura centralizzata	
2006H	Cilindro di chiusura centralizzata	



# Cilindri per mobili per mobili da ufficio

## II, IIA Cilindro di chiusura centralizzata

Utilizzabili ad es. per mobili da ufficio.

**Kaba 8**

### Funzioni

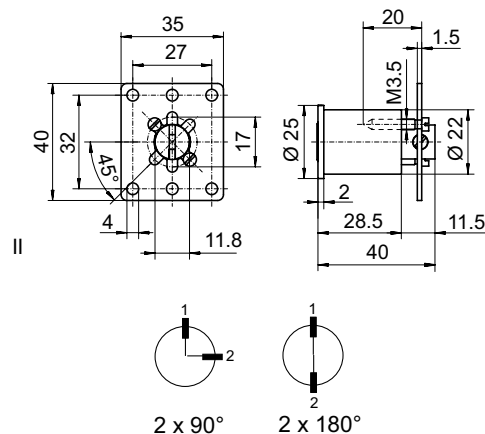
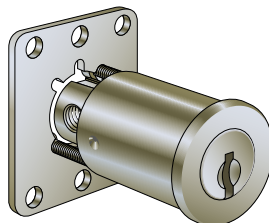
- le chiavi possono essere estratte con serratura aperta

### Materiale/Esecuzione

- Alloggiamento del cilindro in ottone nichelato opaco
- pezzi rimanenti in acciaio zincato

### Volume di consegna

- 1 cilindro di chiusura centralizzata
- 1 piastra di fissaggio BS-1
- 1 vite del trascinatore II-4
- 2 viti di fissaggio I-8, M3.5 x 20 mm



N. art.	Estrazione chiave
II	2 x 180°
IIA	2 x 90°

### Dati per l'ordinazione

#### N. art.

per es. II

## IIB Cilindro di chiusura centralizzata

Utilizzabili ad es. per mobili da ufficio.

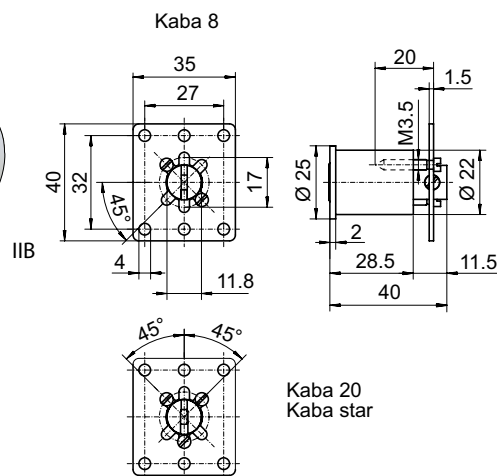
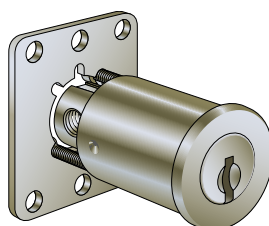
**Kaba 8 Kaba 20 Kaba star**

### Materiale/Esecuzione

- Alloggiamento del cilindro in ottone nichelato opaco
- pezzi rimanenti in acciaio zincato

### Volume di consegna

- 1 cilindro di chiusura centralizzata
- 1 piastra di fissaggio BS-1
- 1 vite del trascinatore II-4
- 2 viti di fissaggio I-8, M3.5 x 20 mm (Kaba 8)
- 3 viti di fissaggio I-8, M3.5 x 20 mm (Kaba 20/star)



N. art.	Estrazione chiave
IIB	1 x 360°

### Dati per l'ordinazione

#### N. art.

IIB

# Cilindri per mobili per mobili da ufficio

## III, IIIA Cilindro di chiusura centralizzata

Utilizzabili ad es. per mobili da ufficio.

**Kaba 8**

### Materiale/Esecuzione

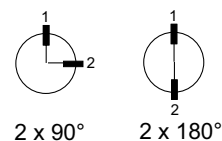
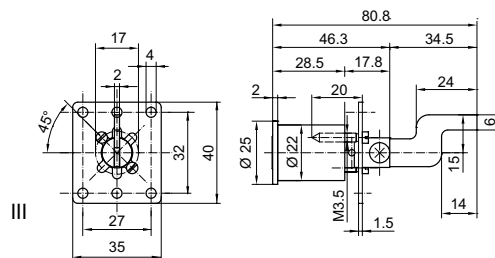
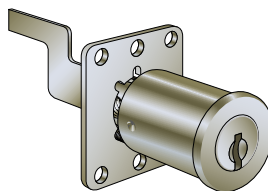
- Alloggiamento del cilindro in ottone nichelato opaco
- pezzi rimanenti in acciaio zincato

### Volume di consegna

- 1 cilindro di chiusura centralizzata
- 1 piastra di fissaggio BS-1
- 2 viti di fissaggio I-8, M3.5 x 20 mm
- 1 trascinatore III-5
- 1 vite del trascinatore V-9/10, M4 x 10 mm

### Indicazioni per l'ordinazione/accessori

- Disponibile solo nel sistema Kaba 8 e non integrabile in impianti di chiusura!



N. art.	Estrazione chiave
III	2 x 180°
IIIA	2 x 90°

### Dati per l'ordinazione

#### N. art.

per es. III

## IV Cilindro ovale

Per armadi a serranda.

Disponibili per porte con apertura a sinistra e a destra (fig. = destra).

**Kaba 8**

### Funzioni

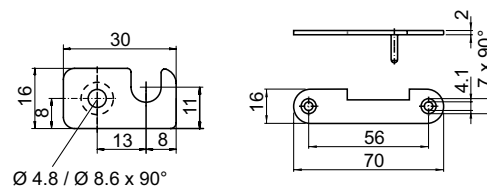
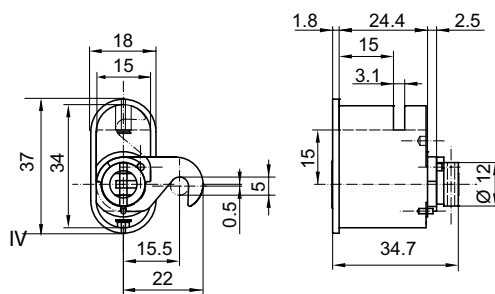
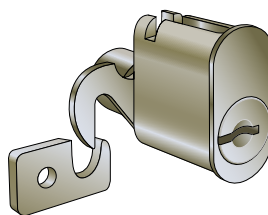
- Rotazione del chiavistello 90°
- Rotazione della chiave 360°

### Materiale/Esecuzione

- Alloggiamento del cilindro in ottone nichelato opaco
- gli altri pezzi sono in acciaio zincato

### Volume di consegna

- 1 cilindro ovale
- 1 supporto cilindro IV-14/R
- 1 gancio di presa IV-10



IV-10

IV-14/R

### Indicazioni per l'ordinazione/accessori

- Disponibile solo nel sistema Kaba 8 e non integrabile in impianti di chiusura!

### Opzioni di ordinazione

#### • Cardine

- R: destra
- L: sinistra

### Dati per l'ordinazione

#### N. art./cardine

per es. IV/R

# Cilindri per mobili per mobili da ufficio

## XII, XIIA, XIIS Cilindro di chiusura centralizzata

Per mobili in metallo. Con fissaggio del dado e calotta del trascinatore a fessura per il collegamento di tiranterie.

### Funzioni

- Rotazione del trascinatore 180°
- Rotazione della chiave 360°

### Esecuzioni

- XII trascinatore con fessura
- XIIA trascinatore con perno con filettatura interna
- XIIS trascinatore con perno

### Materiale/Esecuzione

- Alloggiamento del cilindro in ottone nichelato opaco

### Volume di consegna

- 1 cilindro di chiusura centralizzata
- 1 kit da 6 dadi M21 x 1 mm, XII-9
- 1 calotta del trascinatore

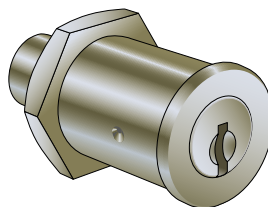
### Opzioni di ordinazione

- Piastre di fissaggio  
- BS-21

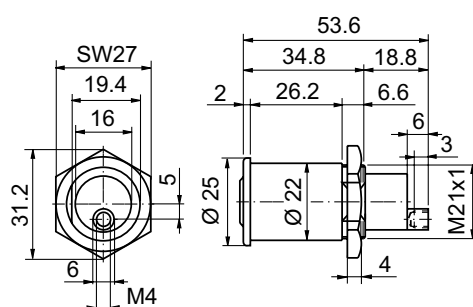
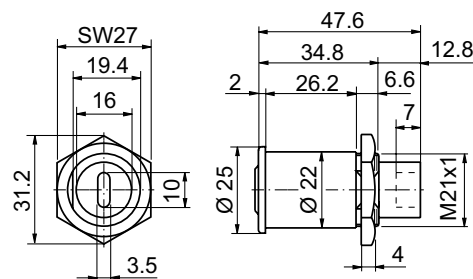
### Dati per l'ordinazione

**N. art.**  
per es. XII

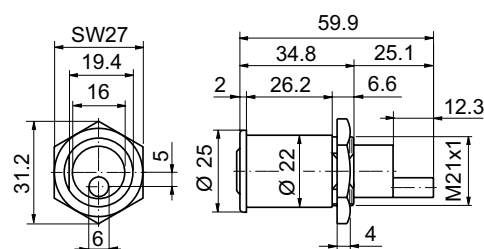
**Kaba 8 Kaba 20 Kaba star**



XII



XIIA



XIIS

# Cilindri per mobili per mobili da ufficio

## XIII, XIII A Cilindro di chiusura centralizzata

Utilizzabili ad es. per mobili da ufficio.

**Kaba 8 Kaba 20 Kaba star**

### Funzioni

- Rotazione del trascinatore 180°
- Rotazione della chiave 360°

### Esecuzioni

- XIII senza calotta del trascinatore con fessura
- XIII A con calotta del trascinatore a fessura supplementare per il collegamento di tiranterie

### Materiale/Esecuzione

- Alloggiamento del cilindro in ottone nichelato opaco
- Piastra di fissaggio in acciaio zincato, orizzontale
- Canale di chiusura 12-3-6

### Volume di consegna

- 1 cilindro di montaggio 1008C
- 3 viti di fissaggio 1010-22, M2.3 x 5.4 mm
- 1 trascinatore M52/OT
- 1 trascinatore M52/UT
- 2 viti di fissaggio 1040-4, M2.3 x 6 mm
- 1 vite di fissaggio XIII-6

### Opzioni di ordinazione

#### • Trascinatore

- M52A/OT (bulloni da 20 mm)
- M52B/OT (bulloni da 17 mm)
- M52C/OT (bulloni da 6 mm)
- M52G/OT (bulloni da 22 mm)
- M52M/OT (bulloni da 28 mm)
- M52S/OT (bulloni da 37 mm)

#### • Piastre di fissaggio

- montaggio verticale
- rotonde Ø 35 mm
- BS-23 (solo verticale e canale di chiusura 9-12-3 o 9-6-3)

#### • Canali di chiusura

- 12-9-6
- 9-12-3
- 9-6-3

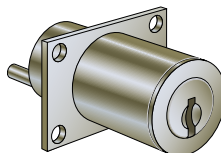
### Lunghezze standard dei cilindri

Lunghezza A
25
30
35
40
45
50
55
65
75

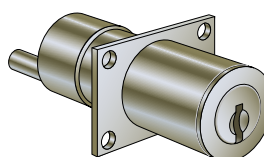
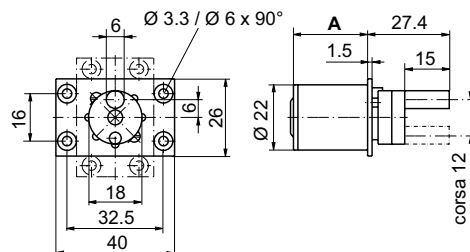
### Dati per l'ordinazione

#### N. art./lunghezzaA

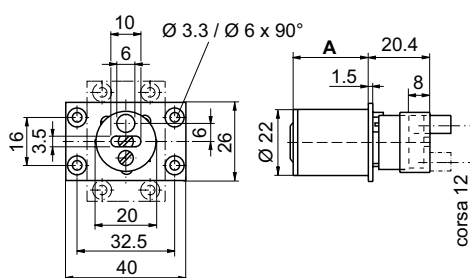
per es. XIII/25



XIII



XIII A



# Cilindri per mobili per mobili da ufficio

## XIV Cilindro di chiusura centralizzata

Utilizzabili ad es. per mobili da ufficio.

**Kaba 8 Kaba 20 Kaba star**

### Funzioni

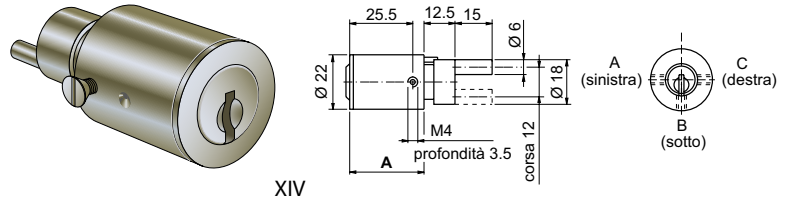
- Rotazione del trascinatore 180°
- Rotazione della chiave 360°

### Materiale/Esecuzione

- Alloggiamento del cilindro in ottone nichelato opaco
- Trascinatore in ottone opaco nichelato

### Volume di consegna

- 1 cilindro di montaggio 1008C
- 1 trascinatore M52/OT
- 1 trascinatore M52/UT
- 1 vite di fissaggio V-9/5, M4 x 5 mm
- 2 viti di fissaggio 1040-4, M2.3 x 6 mm
- 1 vite di fissaggio XIII-6



### Indicazioni per l'ordinazione/accessori

- Indicare la filettatura di fissaggio secondo la seguente lista.

### Opzioni di ordinazione

#### • Trascinatore

- M52A/OT (bulloni da 20 mm)
- M52B/OT (bulloni da 17 mm)
- M52C/OT (bulloni da 6 mm)
- M52G/OT (bulloni da 22 mm)
- M52M/OT (bulloni da 28 mm)
- M52S/OT (bulloni da 37 mm)

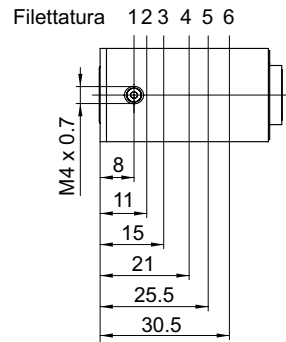
#### • Viti di fissaggio

- V-9/8, M4 x 8 mm
- V-9/10, M4 x 10 mm
- V-9/12, M4 x 12 mm

#### • Filettatura di fissaggio (vedi dettaglio)

- M4 sotto 8 mm (B1)
- M4 sotto 15 mm (B3)
- M4 sotto 21 mm (B4)
- M4 sinistra 25.5 mm (A5)
- M4 sinistra + destra 25.5 mm (A5+C5)
- M4 sinistra + sotto 25.5 mm (A5+B5)
- M4 destra 25.5 mm (C5)
- M4 destra + sotto 25.5 mm (B5+C5)
- M4 destra, sinistra + sotto 25.5 mm (A5+B5+C5)
- M4 sotto 25.5 mm (B5)
- M4 sotto 11 mm (B2)
- M4 sotto 30 mm (B6)\*

\* ordinabile solo a partire da una lunghezza (A) di 35 mm



### Lunghezze standard dei cilindri

Lunghezza A
30
35
40
45
50
55
65
75

### Dati per l'ordinazione

#### N. art./lunghezzaA/filettatura

per es. XIV/30/M4 sotto 8

# Cilindri per mobili per mobili da ufficio

## XIVA/30 Cilindro di chiusura centralizzata

Utilizzabili ad es. per mobili da ufficio.

**Kaba 8 Kaba 20 Kaba star**

### Funzioni

- Rotazione del trascinatore 180°
- Rotazione della chiave 360°

### Materiale/Esecuzione

- Alloggiamento del cilindro in ottone nichelato opaco
- Trascinatore in ottone opaco nichelato

### Volume di consegna

- 1 cilindro di montaggio 1008C
- 1 trascinatore M52/OT
- 1 trascinatore M52/UT
- 1 calotta del trascinatore XIII A-1
- 1 vite di fissaggio V-9/5, M4 x 5 mm
- 2 viti di fissaggio 1040-4, M2.3 x 6 mm
- 1 vite di fissaggio XIII-6
- 1 vite a testa svasata XIII A-3

### Indicazioni per l'ordinazione/accessori

- Indicare la filettatura di fissaggio secondo la seguente lista.
- Nessuna prolunga cilindro disponibile!

### Opzioni di ordinazione

#### • Trascinatore

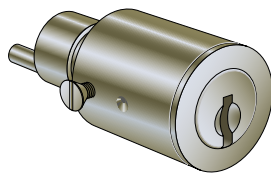
- M52A/OT (bulloni da 20 mm)
- M52B/OT (bulloni da 17 mm)
- M52C/OT (bulloni da 6 mm)
- M52G/OT (bulloni da 22 mm)
- M52M/OT (bulloni da 28 mm)
- M52S/OT (bulloni da 37 mm)

#### • Viti di fissaggio

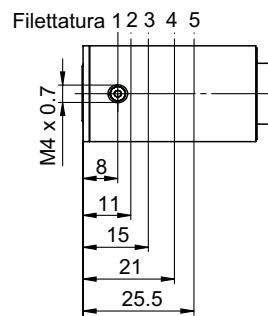
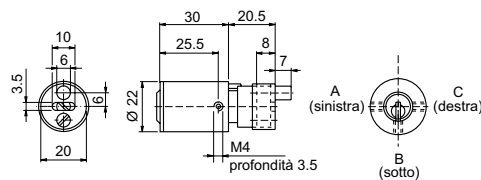
- V-9/8, M4 x 8 mm
- V-9/10, M4 x 10 mm
- V-9/12, M4 x 12 mm

#### • Filettatura di fissaggio (vedi dettaglio)

- M4 sotto 8 mm (B1)
- M4 sotto 15 mm (B3)
- M4 sotto 21 mm (B4)
- M4 sinistra 25.5 mm (A5)
- M4 sinistra + destra 25.5 mm (A5+C5)
- M4 sinistra + sotto 25.5 mm (A5+B5)
- M4 destra 25.5 mm (C5)
- M4 destra + sotto 25.5 mm (B5+C5)
- M4 destra, sinistra + sotto 25.5 mm (A5+B5+C5)
- M4 sotto 25.5 mm (B5)
- M4 sotto 11 mm (B2)



XIVA/30



### Dati per l'ordinazione

#### N. art./filettatura

per es. XIVA/30/M4 sotto 8 mm

# Cilindri per mobili per mobili da ufficio

## XVI Cilindro di chiusura centralizzata

Utilizzabili ad es. per mobili da ufficio.

**Kaba 8 Kaba 20 Kaba star**

### Funzioni

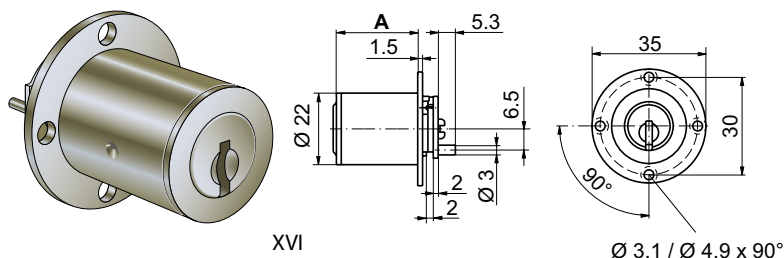
- Rotazione del trascinatore 90°
- Rotazione della chiave 360°

### Materiale/Esecuzione

- Alloggiamento del cilindro in ottone nichelato opaco
- Piastra di fissaggio in acciaio zincato

### Volume di consegna

- 1 cilindro di montaggio 1008C
- 1 trascinatore parte inferiore M53/UT
- 2 viti di fissaggio 1040-4, M2.3 x 6 mm
- 1 vite XV-1
- 1 piastra di fissaggio BS-20
- 3 viti di fissaggio 1010-22, M2.3 x 5.4 mm



### Lunghezze standard dei cilindri

Lunghezza A
25
30
35
40
45
50
55
65
75

Altre lunghezze del cilindro su richiesta

### Dati per l'ordinazione

#### N. art./lunghezzaA

per es. XVI/25

# Cilindri per mobili per mobili da ufficio

## XVII Cilindro di chiusura centralizzata

Utilizzabili ad es. per mobili da ufficio.

Kaba 8 Kaba 20 Kaba star

### Funzioni

- Rotazione del trascinatore 90°
- Rotazione della chiave 360°

### Materiale/Esecuzione

- Alloggiamento del cilindro in ottone nichelato opaco
- Trascinatore in acciaio zincato

### Volume di consegna

- 1 cilindro di montaggio 1008C
- 1 trascinatore parte inferiore M53/UT
- 2 viti di fissaggio 1040-4, M2.3 x 6 mm
- 1 trascinatore parte superiore M53B/OT
- 1 vite XV-1
- 1 vite di fissaggio V-9/5, M4 x 5 mm

### Indicazioni per l'ordinazione/accessori

- Indicare la filettatura di fissaggio secondo la seguente lista.

### Opzioni di ordinazione

#### • Filettatura di fissaggio (vedi dettaglio)

- M4 sotto 8 mm (B1)
  - M4 sotto 15 mm (B3)
  - M4 sotto 21 mm (B4)
  - M4 sinistra 25.5 mm (A5)
  - M4 sinistra + destra 25.5 mm (A5+C5)
  - M4 sinistra + sotto 25.5 mm (A5+B5)
  - M4 destra 25.5 mm (C5)
  - M4 destra + sotto 25.5 mm (B5+C5)
  - M4 destra, sinistra + sotto 25.5 mm (A5+B5+C5)
  - M4 sotto 25.5 mm (B5)
  - M4 sotto 11 mm (B2)
- #### • Viti di fissaggio
- V-9/8, M4 x 8 mm
  - V-9/10, M4 x 10 mm
  - V-9/12, M4 x 12 mm

### Lunghezze standard dei cilindri

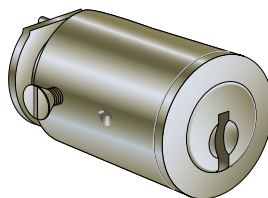
Lunghezza A
30
35
40
45
50
55
65
75

Altre lunghezze del cilindro su richiesta

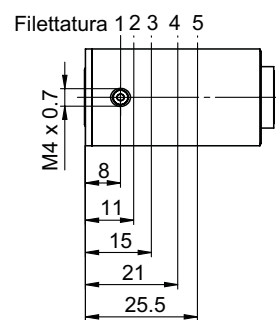
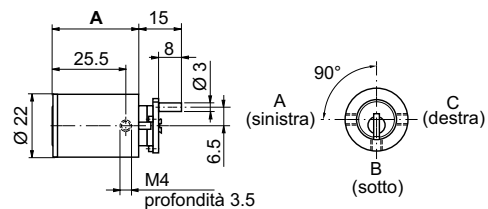
### Dati per l'ordinazione

#### N. art./lunghezzaA/filettatura

per es. XVII/35/M4 sotto 8



XVII





# Cilindri per mobili per mobili da ufficio

## 1135 Cilindro di chiusura centralizzata

Utilizzabili ad es. per mobili da ufficio.

Kaba 8 Kaba 20 Kaba star

### Funzioni

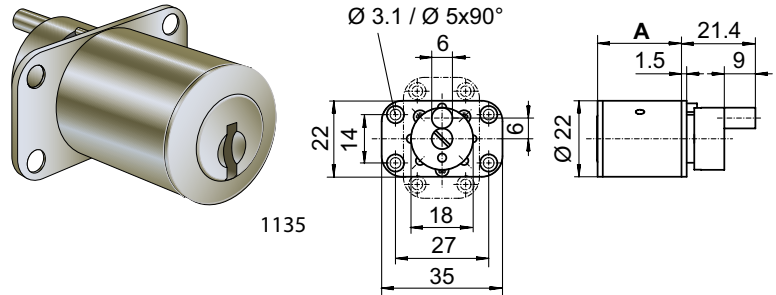
- Rotazione del trascinatore 180°
- Rotazione della chiave 360°

### Materiale/Esecuzione

- Alloggiamento del cilindro in ottone nichelato opaco
- Piastra di fissaggio in acciaio zincato, orizzontale
- Canale di chiusura 12-3-6

### Volume di consegna

- 1 cilindro di montaggio 1008C
- 1 piastra di fissaggio BS-43B
- 3 viti di fissaggio 1010-22, M2.3 x 5.4 mm
- 1 trascinatore M52K/OT
- 1 trascinatore M52/UT
- 2 viti di fissaggio 1040-4, M2.3 x 6 mm
- 1 vite di fissaggio XIII-6



### Opzioni di ordinazione

- **Piastre di fissaggio**
  - montaggio verticale (BS-43A)
- **Trascinatore**
  - M52G/OT (bulloni da 22 mm)
  - M52S/OT (bulloni da 37 mm)

### Lunghezze standard dei cilindri

Lunghezza A
25
30
45
65

### Dati per l'ordinazione

#### N. art./lunghezzaA

per es. 1135/25

## 1521 Cilindro di chiusura centralizzata

Per mobili in metallo. L'innesto a baionetta chiude automaticamente a chiave e può essere sbloccato solo dall'interno.

Kaba 8 Kaba 20 Kaba star

### Funzioni

- Rotazione del trascinatore di 360°
- Rotazione della chiave 360°

### Materiale/Esecuzione

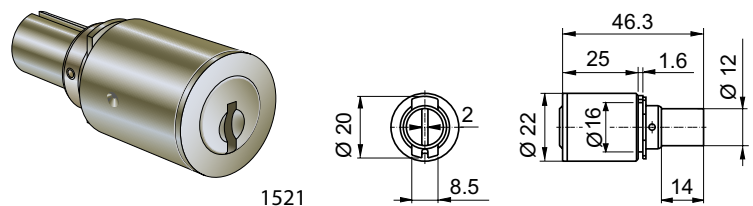
- Alloggiamento del cilindro in ottone nichelato opaco

### Volume di consegna

- 1 cilindro di chiusura centralizzata

### Indicazioni per l'ordinazione/accessori

- Viene utilizzato solo in caso di sostituzione nei mobili per ufficio Bauer.



### Dati per l'ordinazione

#### N. art.

1521

# Cilindri per mobili per mobili da ufficio

## 1069 Cilindro ovale

Utilizzabili ad es. per mobili da ufficio.

**Kaba 8**

### Funzioni

- Rotazione del trascinatore 180°
- Rotazione della chiave 360°

### Materiale/Esecuzione

- Alloggiamento del cilindro in ottone nichelato opaco

### Volume di consegna

- 1 cilindro ovale

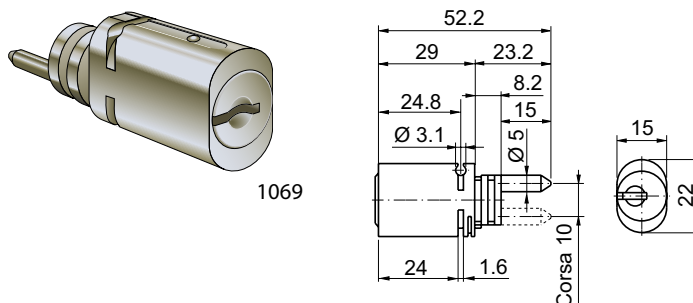
### Indicazioni per l'ordinazione/accessori

- Disponibile solo nel sistema Kaba 8 e non integrabile in impianti di chiusura!

### Dati per l'ordinazione

**N. art.**

1069



1069

# Cilindri per mobili per mobili da ufficio

## 1129 Cilindro di chiusura

Utilizzabili ad es. per mobili da ufficio.

Disponibile per porte con apertura a sinistra/destra e per cassette (fig. = per porte DIN destra).

### Funzioni

- Rotazione del chiavistello 90°
- Rotazione della chiave 360°

### Materiale/Esecuzione

- Alloggiamento del cilindro in ottone nichelato opaco
- Piastra BS in acciaio zincato
- Chiavistello in acciaio inossidabile
- Canale di chiusura A

### Volume di consegna

- 1 cilindro di montaggio 1008C
- 1 chiavistello standard 1129-16
- 1 piastra di fissaggio rotonda BS-39
- 3 viti di fissaggio 1010-22, M2.3 x 5.4 mm
- 1 disco distanziatore 1129-4
- 1 trascinatore 1129-2
- 4 viti di fissaggio 1008A-9A, M2.3 x 10 mm

### Opzioni di ordinazione

#### • Canali di chiusura

- A-H (vedi schizzo)

#### • Piastre di fissaggio

- montaggio orizzontale (vedi disegno quotato)
- montaggio verticale (vedi disegno quotato)

### Lunghezze standard dei cilindri

Lunghezza A
25
30
35
40
45
50
55
65
75

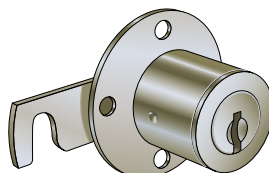
Altre lunghezze del cilindro su richiesta

### Dati per l'ordinazione

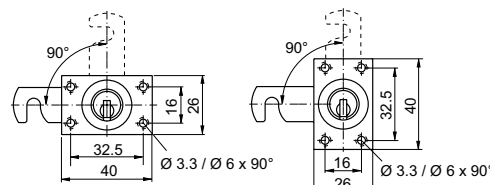
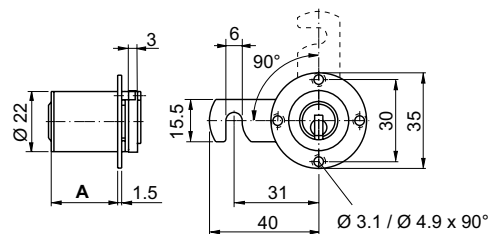
**N. art./lunghezzaA**

per es. 1129/25

**Kaba 8 Kaba 20 Kaba star**

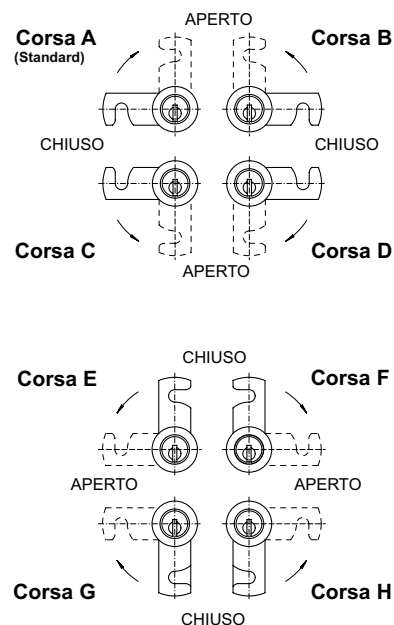


1129



BS orizzontale

BS verticale



# Cilindri per mobili per mobili da ufficio

## 1136 Cilindro di chiusura

Utilizzabili ad es. per mobili da ufficio.

Disponibili per porte con apertura a sinistra e a destra (fig. = destra).

### Funzioni

- Rotazione del chiavistello 90°
- Rotazione della chiave 360°

### Materiale/Esecuzione

- Alloggiamento del cilindro in ottone nichelato opaco
- Chiavistello in acciaio inossidabile
- Piastra di fissaggio in acciaio zincato, orizzontale
- Canale di chiusura A

### Volume di consegna

- 1 cilindro di montaggio 1008C
- 1 chiavistello a gancio 1129-15
- 1 piastra di fissaggio rettangolare BS-44A
- 3 viti di fissaggio 1010-22, M2.3 x 5.4 mm
- 1 disco distanziatore 1129-4
- 1 trascinatore 1129-2
- 4 viti di fissaggio 1008A-9A, M2.3 x 10 mm

### Opzioni di ordinazione

#### • Canali di chiusura

- A-H (vedi schizzo)

#### • Piastre di fissaggio

- montaggio verticale

### Lunghezze standard dei cilindri

Lunghezza A
25
30
35
40
45
50
55
65
75

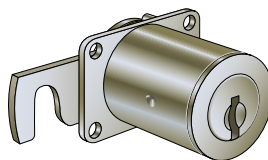
Altre lunghezze del cilindro su richiesta

### Dati per l'ordinazione

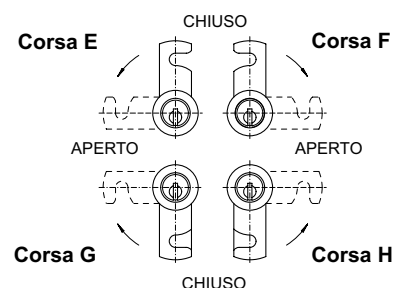
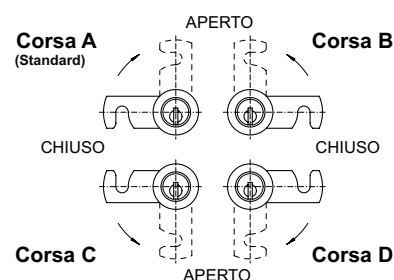
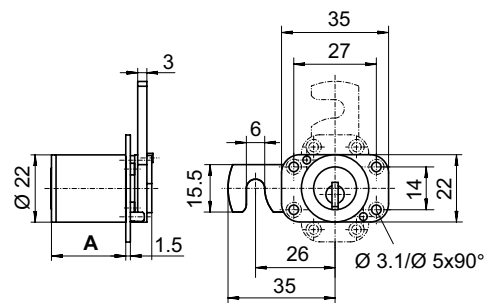
**N. art./lunghezzaA**

per es. 1136/25

**Kaba 8 Kaba 20 Kaba star**



1136



# Cilindri per mobili per mobili da ufficio

## 2006C, 2006D, 2006F, 2006G ... Cilindro di chiusura centralizzata

Kaba 8 Kaba 20 Kaba star

Per mobili da ufficio con chiusura centralizzata.

### Materiale/Esecuzione

- Alloggiamento del cilindro in ottone nichelato opaco
- Chiavistello in acciaio zincato
- Piastra in zinco pressofuso nichelato opaco

### Volume di consegna

- 1 cilindro di montaggio 1008C
- 1 trascinatore M93
- 2 viti di fissaggio 1040-4, M2.3 x 6 mm
- 1 coperchio 2006-2
- 1 piastra per serratura 2006-1
- 3 viti di fissaggio 1040-5, M2.3 x 8 mm
- 2 viti M2.5 x 4 mm

### Indicazioni per l'ordinazione/accessori

- Disco distanziatore 2006-4 (spessore 2 mm)

### Opzioni di ordinazione

#### • Speciale

- impossibile estrarre le chiavi se la serratura è aperta

### Lunghezze standard dei cilindri

Lunghezza A	Lunghezza effettiva (D)
25	29.5 mm
30	35.2 mm
35	40.2 mm
40	45.2 mm
45	50.2 mm
50	55.2 mm
55	60.2 mm
65	70.2 mm
75	80.2 mm

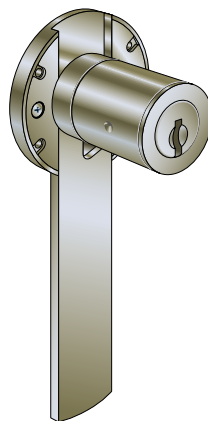
Altre lunghezze del cilindro su richiesta

N. art.	Misura B	Misura C
2006C	600 mm	-
2006D	700 mm	-
2006F	1000 mm	-
2006G	su richiesta	-
2006M	su richiesta	su richiesta

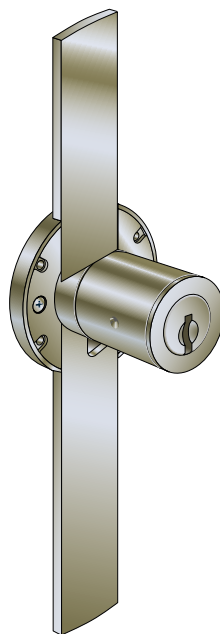
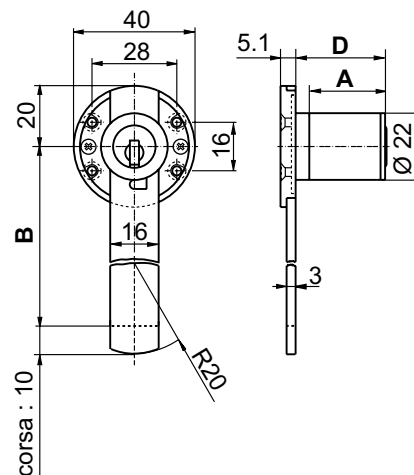
### Dati per l'ordinazione

#### N. art./lunghezzaA

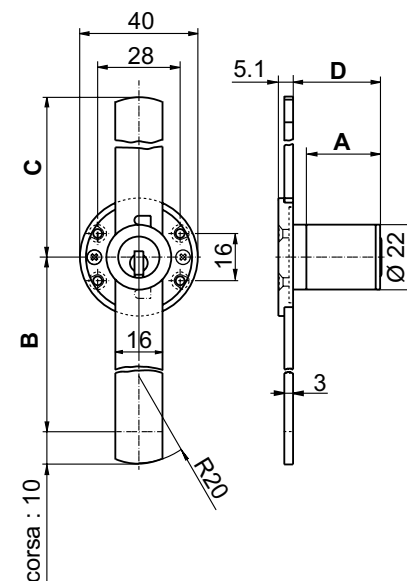
per es. 2006C/25



2006C



2006M



# Cilindri per mobili per mobili da ufficio

## 2006H Cilindro di chiusura centralizzata

Per mobili da ufficio con chiusura centralizzata.

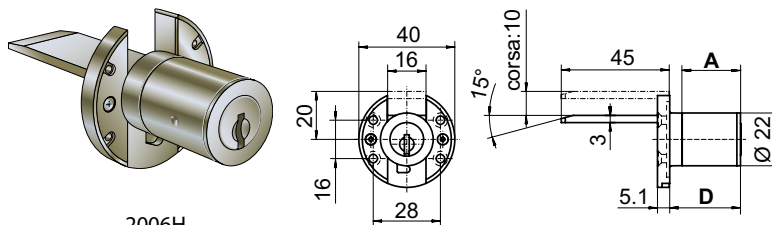
**Kaba 8 Kaba 20 Kaba star**

### Materiale/Esecuzione

- Alloggiamento del cilindro in ottone nichelato opaco
- Chiavistello in acciaio zincato
- Piastra in zinco pressofuso nichelato opaco

### Volume di consegna

- 1 cilindro di montaggio 1008C
- 1 trasciatore M93
- 2 viti di fissaggio 1040-4, M2.3 x 6 mm
- 3 viti di fissaggio 1040-5, M2.3 x 8 mm
- 1 piastra per serratura 2006H-1
- 2 viti M2.5 x 4 mm
- 1 chiavistello 2006H-3



2006H

### Indicazioni per l'ordinazione/accessori

- Disco distanziatore 2006-4 (spessore 2 mm)

### Lunghezze standard dei cilindri

Lunghezza A	Lunghezza effettiva (D)
25	29.5 mm
30	35.2 mm
35	40.2 mm
40	45.2 mm
45	50.2 mm
50	55.2 mm
55	60.2 mm
65	70.2 mm
75	80.2 mm

Altre lunghezze del cilindro su richiesta

### Dati per l'ordinazione

#### N. art./lunghezzaA

per es. 2006H/25

## Acc. per cil. per mobili da ufficio

1061-...	Chiavistello	per cilindri 1031 e 1061
1129-6	Chiavistello	per canale di chiusura A - H
1129-7	Chiavistello	per canale di chiusura A - H
1129-8	Chiavistello	per canale di chiusura A - H
1129-9	Chiavistello	per canale di chiusura A - H
1129-10	Chiavistello	per canale di chiusura A - H
1129-11	Chiavistello	per canale di chiusura A - H
1129-12	Chiavistello	per canale di chiusura A - H
1129-13	Chiavistello a gancio	per canale di chiusura A, D, F, G
1129-14	Chiavistello a gancio	per canale di chiusura A, D, F, G
1129-14A	Chiavistello a gancio	per canale di chiusura A, D, F, G
1129-15	Chiavistello a gancio	per canale di chiusura A, D, F, G
1129-16	Chiavistello a gancio	per canale di chiusura A, D, F, G
1129-17	Chiavistello a gancio	per canale di chiusura B, C, E, H
1129-18	Chiavistello a gancio	per canale di chiusura B, C, E, H
1129-18A	Chiavistello a gancio	per canale di chiusura B, C, E, H
1129-19	Chiavistello a gancio	per canale di chiusura B, C, E, H
1129-20	Chiavistello a gancio	per canale di chiusura B, C, E, H
BS-1	Piastra di fissaggio	per cilindri II, IIA, IIB, III, IIIA
BS-4	Piastra di fissaggio	per cilindro 1007
BS-5	Piastra di fissaggio	per cilindri 1008C e 1008D
BS-5A	Piastra di fissaggio	per cilindri 1008C e 1033
BS-10	Piastra di fissaggio	per cilindri 1008C e 1008D
BS-13	Piastra di fissaggio	per cilindri 1008C e 1008D
BS-13A	Piastra di fissaggio	per cilindri 1008C, 1008D e 1032
BS-20	Piastra di fissaggio	per cilindri 1008C, 1008D, XIII, XIII A, XIII B, XVI, XVII A
BS-21	Piastra di fissaggio	per cilindri XII, XII A e XII S
BS-24	Piastra di fissaggio	per cilindro 1040
BS-26	Piastra di fissaggio	per cilindro 1040
BS-27	Piastra di fissaggio	per cilindri 1058 e 1059
BS-29	Piastra di fissaggio	per cilindri 1008C, 1008D e 1262xx
BS-31	Piastra di fissaggio	per cilindro 1007B
BS-37	Piastra di fissaggio	per cilindri 1008C, 1008D e 1129
BS-38	Piastra di fissaggio	per cilindri 1008C, 1008D e 1129
BS-39	Piastra di fissaggio	per cilindri 1008C, 1008D e 1129
BS-42	Piastra di fissaggio	per cilindri 1008C, 1008D e 1135
BS-43A	Piastra di fissaggio	per cilindri 1135, 1135A e 1158
BS-43B	Piastra di fissaggio	per cilindri 1135, 1135A e 1158
BS-44A	Piastra di fissaggio	per cilindri 1136 e 1160A
BS-44B	Piastra di fissaggio	per cilindri 1136 e 1160A
BD-2	Piastra di fissaggio	per cilindri 1008B, 1008BD e 1074
3813	Piastra di fissaggio	

# Cilindri

M1	Trascinatoro	
M2	Trascinatoro	
M4	Trascinatoro	
M5	Trascinatoro	
M6	Trascinatoro	
M11	Trascinatoro	
M11B	Trascinatoro	
M24	Trascinatoro	
M43L	Trascinatoro	
M44	Trascinatoro	
M45	Trascinatoro	
M46	Trascinatoro	
M74	Trascinatoro	
M75	Trascinatoro	



# Acc. per cil. per mobili da ufficio

## 1061-... Chiavistello

Chiavistello per cilindri 1031 e 1061.

### Materiale/Esecuzione

- in acciaio inossidabile

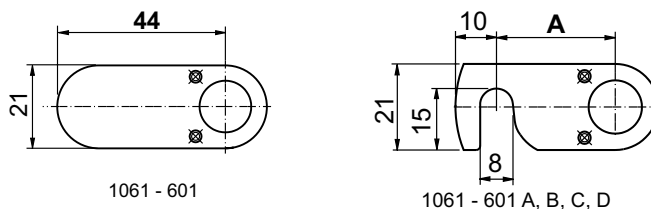
### Indicazioni per l'ordinazione/accessori

- I chiavistelli 1061-601 A - D sono utilizzabili per porte con apertura DIN a sinistra e a destra
- Attrezzo per punzonatura adatto n. art. 750291

### Dati per l'ordinazione

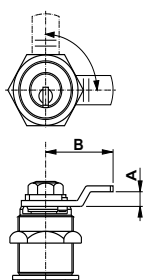
#### N. art.

per es. 1061-65

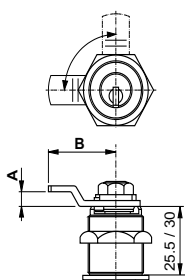


1061 - 601

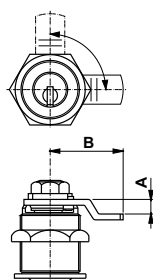
1061 - 601 A, B, C, D



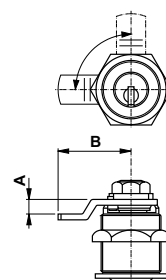
per porta DIN  
sinistra (vedi tab. 1)



per porta DIN  
destra (ved. tab. 2)



per porta DIN  
sinistra (vedi tab. 2)



per porta DIN  
destra (ved. tab. 1)

**Tabella 1**

Numero del chiavistello	Misura		Numero del chiavistello	Misura	
	A	B		A	B
1061-65	0	18.5	1061-6H	7	37
1061-68	0	20	1061-6H4	7	40
1061-62	0	23	1061-6H3	7	50
1061-70	0	25	1061-6V1	8	28
1061-6M	0	30	1061-6V	8	37
1061-63	0	33	1061-6V3	8	40
1061-6ZK	0	40	1061-6V2	8	50
1061-6M1	0	50	1061-6W1	10	28
1061-69	0	65	1061-6W	10	35
1061-67	0	67	1061-6W3	10	40
1061-6Q1	1	28	1061-6W4	10	42
1061-6Q	1	40	1061-6W2	10	50
1061-6Q2	1	50	1061-6X5	12	23
1061-6Z1	2	28	1061-6X4	12	25
1061-6Z	2	40	1061-6X1	12	28
1061-6Z2	2	50	1061-6X	12	33
1061-6G	2.5	39.5	1061-6X3	12	40
1061-6S1	3	28	1061-6X2	12	50
1061-6S3	3	35	1061-6X6	12	60
1061-6S	3	39.5	1061-6Y1	14	23
1061-6S4	3	50	1061-6Y2	14	28
1061-6T1	4	28	1061-6Y	14	31.5
1061-6T	4	39	1061-6Y4	14	40
1061-6T2	4	50	1061-6Y3	14	50
1061-6U1	5	28	1061-6A2	16	30
1061-6U	5	38.5	1061-6A1	16	40
1061-6U3	5	40	1061-6A	16	50
1061-6U2	5	50	1061-6B2	18	30
1061-6E1	6	28	1061-6B1	18	40
1061-6E	6	38	1061-6B	18	50
1061-6E3	6	40	1061-6C3	20	23
1061-6E2	6	50	1061-6C2	20	30
1061-6H5	7	25	1061-6C1	20	40
1061-6H2	7	28	1061-6C	20	50

**Tabella 2**

Numero del chiavistello	Misura		Numero del chiavistello	Misura	
	A	B		A	B
1061-65	0	18.5	1061-96H2	7	28
1061-68	0	20	1061-96H	7	37
1061-62	0	23	1061-96H4	7	40
1061-70	0	25	1061-96H3	7	50
1061-6M	0	30	1061-96V1	8	28
1061-63	0	33	1061-96V	8	37
1061-6ZK	0	40	1061-96V3	8	40
1061-6M1	0	50	1061-96V2	8	50
1061-69	0	65	1061-96W1	10	28
1061-67	0	67	1061-96W	10	35
1061-96Q1	1	28	1061-96W3	10	40
1061-96Q	1	40	1061-96W4	10	42
1061-96Q2	1	50	1061-96W2	10	50
1061-96Z1	2	28	1061-96X4	12	25
1061-96Z	2	40	1061-96X1	12	28
1061-96Z2	2	50	1061-96X	12	33
1061-96G	2.5	39.5	1061-96X3	12	40
1061-96S1	3	28	1061-96X2	12	50
1061-96S3	3	35	1061-96Y1	14	23
1061-96S	3	39.5	1061-96Y2	14	28
1061-96S4	3	50	1061-96Y	14	31.5
1061-96T1	4	28	1061-96Y4	14	40
1061-96T	4	39	1061-96Y3	14	50
1061-96T2	4	50	1061-96A2	16	30
1061-96U1	5	28	1061-96A1	16	40
1061-96U	5	38.5	1061-96A	16	50
1061-96U3	5	40	1061-96B2	18	30
1061-96U2	5	50	1061-96B1	18	40
1061-96E1	6	28	1061-96B	18	50
1061-96E	6	38	1061-96C2	20	30
1061-96E3	6	40	1061-96C1	20	40
1061-96E2	6	50	1061-96C	20	50
1061-96H5	7	25			

**Chiavistello a gancio**

Numero del chiavistello	Mis.
	A
1061-601A	18
1061-601B	22
1061-601C	27
1061-601D	32

# Acc. per cil. per mobili da ufficio

## 1129-6, 1129-7, 1129-8, 1129-9 ... Chiavistello

Chiavistello per cilindri 1129 e 1136.

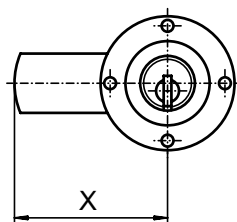
### Funzioni

- Chiavistello per canale di chiusura A - H

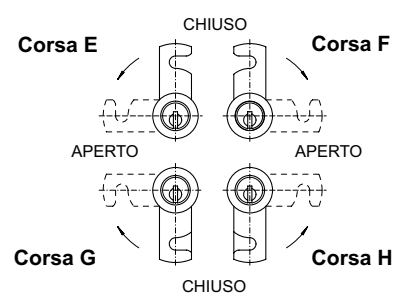
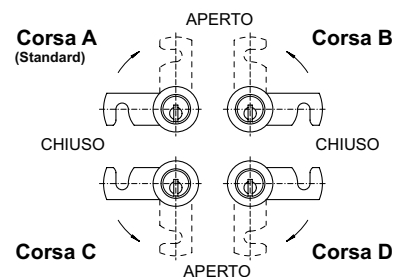
### Materiale/Esecuzione

- in acciaio inossidabile

N. art.	Misura X
1129-6	20 mm
1129-7	25 mm
1129-8	30 mm
1129-9	35 mm
1129-10	40 mm
1129-11	45 mm
1129-12	50 mm



1129-6...12



### Dati per l'ordinazione

#### N. art.

per es. 1129-6

## 1129-13, 1129-14, 1129-14A, 1129-15 ... Chiavistello a gancio

Chiavistello a gancio per cilindri 1129 e 1136.

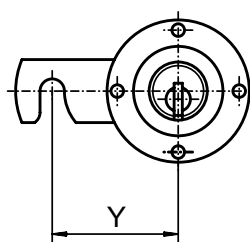
### Funzioni

- Chiavistello a gancio per canale di chiusura A, D, F, G

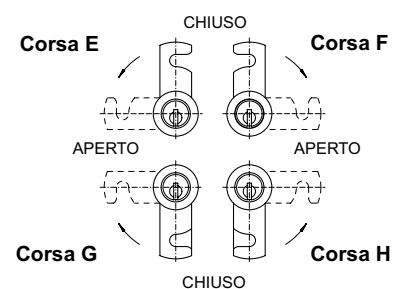
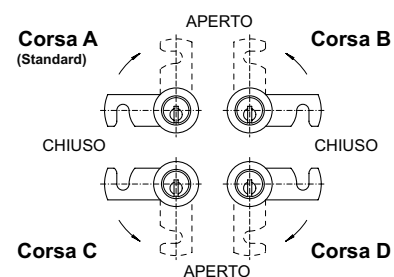
### Materiale/Esecuzione

- in acciaio inossidabile

N. art.	Misura Y
1129-13	17 mm
1129-14	21 mm
1129-14A	23.5 mm
1129-15	26 mm
1129-16	31 mm



1129-13...16



### Dati per l'ordinazione

#### N. art.

per es. 1129-13

# Acc. per cil. per mobili da ufficio

## 1129-17, 1129-18, 1129-18A, 1129-19 ... Chiavistello a gancio

Chiavistello a gancio per cilindri 1129 e 1136.

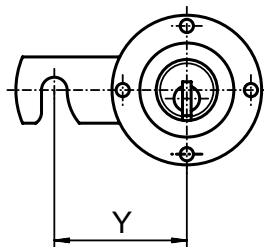
### Funzioni

- Chiavistello a gancio per canale di chiusura B, C, E, H

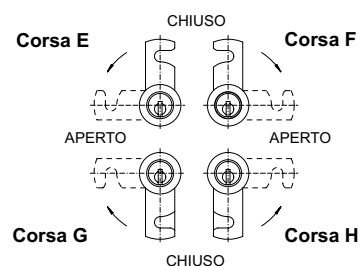
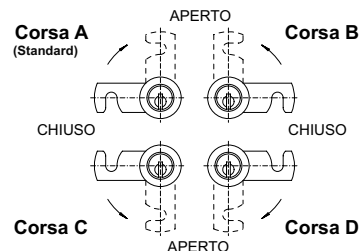
### Materiale/Esecuzione

- in acciaio inossidabile

N. art.	Misura Y
1129-17	17 mm
1129-18	21 mm
1129-18A	23.5 mm
1129-19	26 mm
1129-20	31 mm



1129-17...20



### Dati per l'ordinazione

#### N. art.

per es. 1129-17

## BS-1, BS-4, BS-5, BS-5A ... Piastra di fissaggio

Piastra di fissaggio per cilindro per mobili per ufficio.

### Esecuzioni

- BS-1 per cilindri II, IIA, IIB, III, IIIA
- BS-4 per cilindro 1007
- BS-5 per cilindri 1008C e 1008D
- BS-5A per cilindri 1008C e 1033
- BS-10 per cilindri 1008C e 1008D
- BS-13 per cilindri 1008C e 1008D
- BS-13A per cilindri 1008C, 1008D e 1032
- BS-20 per cilindri 1008C, 1008D, XIII, XIII A, XIIIB, XVI, XVII A
- BS-21 per cilindri XII, XIIA e XIIS

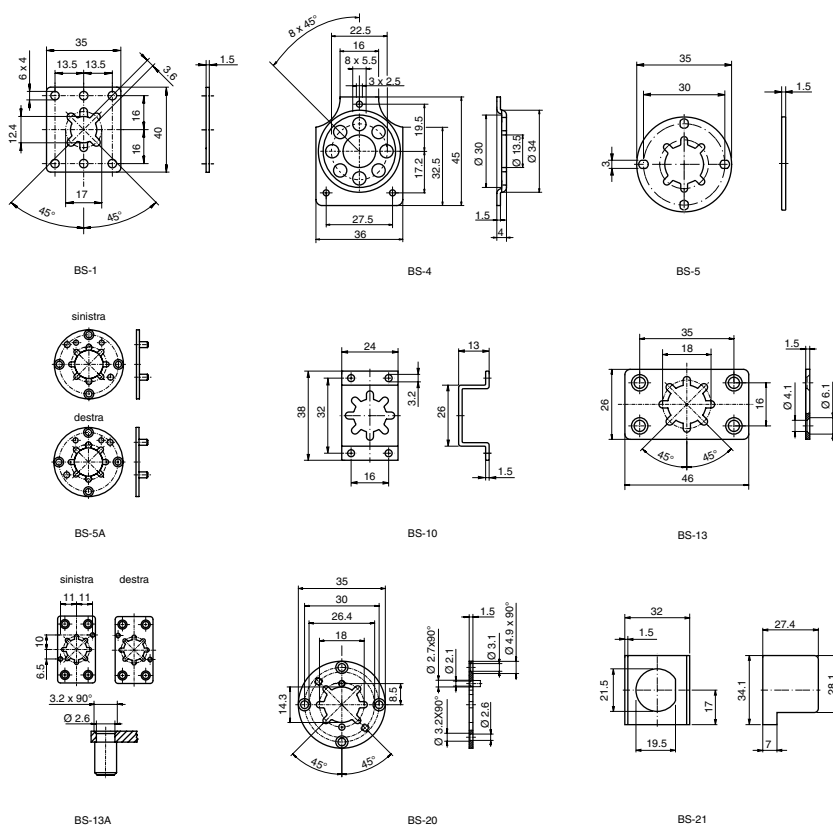
### Materiale/Esecuzione

- Acciaio zincato

### Dati per l'ordinazione

#### N. art.

per es. BS-1



# Acc. per cil. per mobili da ufficio

## BS-24, BS-26, BS-27, BS-29 ... Piastra di fissaggio

Piastra di fissaggio per cilindro per mobili.

### Esecuzioni

- BS-24 per cilindro 1040
- BS-26 per cilindro 1040
- BS-27 per cilindri 1058 e 1059
- BS-29 per cilindri 1008C, 1008D e 1262xx
- BS-31 per cilindro 1007B
- BS-37 per cilindri 1008C, 1008D e 1129
- BS-38 per cilindri 1008C, 1008D e 1129
- BS-39 per cilindri 1008C, 1008D e 1129
- BS-42 per cilindri 1008C, 1008D e 1135

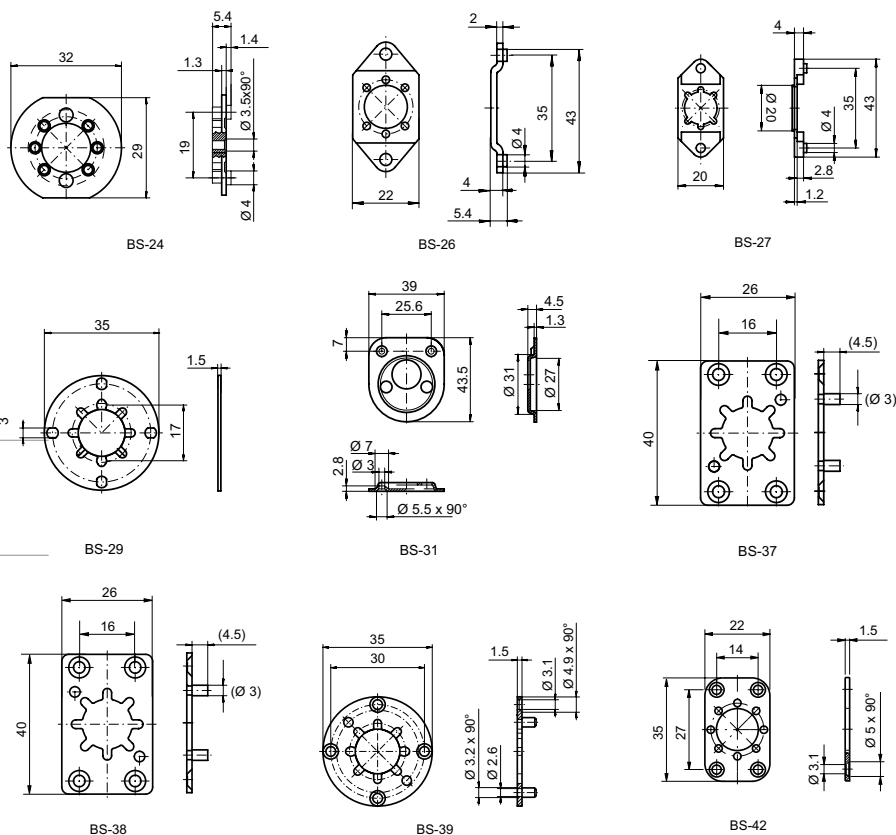
### Materiale/Esecuzione

- Acciaio zincato

### Dati per l'ordinazione

#### N. art.

per es. BS-24



## BS-43A, BS-43B, BS-44A, BS-44B ... Piastra di fissaggio

Piastra di fissaggio per cilindro per mobili.

### Esecuzioni

- BS-43A per cilindri 1135, 1135A e 1158
- BS-43B per cilindri 1135, 1135A e 1158
- BS-44A per cilindri 1136 e 1160A
- BS-44B per cilindri 1136 e 1160A
- BD-2 per cilindri 1008B, 1008BD e 1074

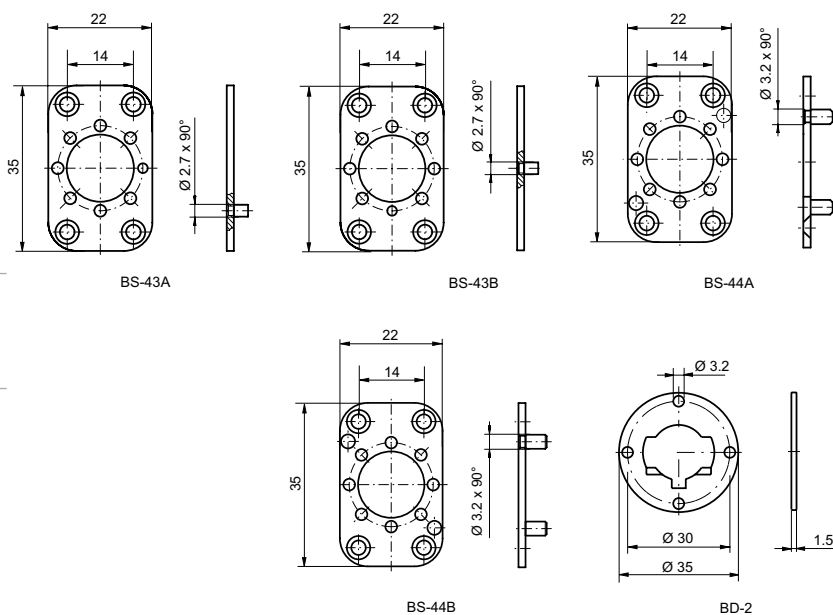
### Materiale/Esecuzione

- Acciaio zincato

### Dati per l'ordinazione

#### N. art.

per es. BS-43A



# Acc. per cil. per mobili da ufficio

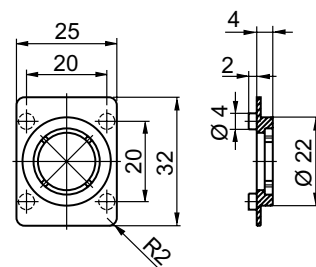
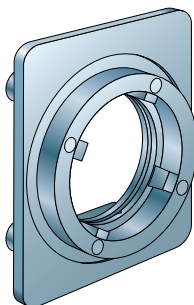
## 3813 Piastra di fissaggio

Per spagnoletta Steloc-Kombi e TERZA-Kombi.

### Dati per l'ordinazione

N. art.

3813

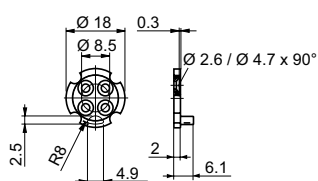


3813

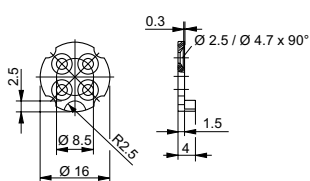
# Acc. per cil. per mobili da ufficio

M1, M2, M4, M5 ... Trascinatore

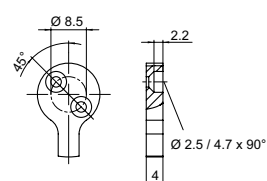
	1008C	1008B	1008BD	1008D	1012	1032	1033	1074	1075	1077	1507	2074	2422
M1		opzionale	opzionale	opzionale	x			x	x				
M2	opzionale		opzionale	opzionale						x			
M4	x	x	x	x									
M5	opzionale	opzionale	opzionale	opzionale		x	opzionale						
M6	x	x	x	x		x	x						
M11	x	x	x	x									
M11B	opzionale	opzionale	opzionale	opzionale								x	
M24	x	x	x	x							x		
M43L	x	x	x	x									
M44	opzionale	opzionale	opzionale	opzionale									x
M45	x	x	x	x									
M46	x	x	x	x									
M74	x	x	x	x									
M75	x	x	x	x									



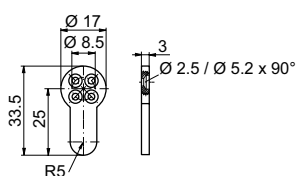
M1



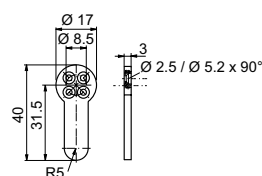
M2



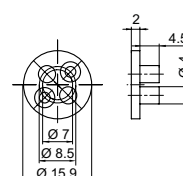
M4



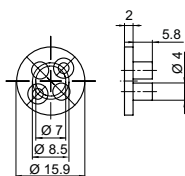
M5



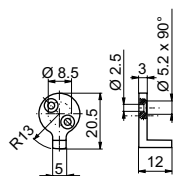
M6



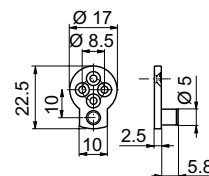
M11



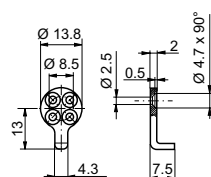
M11B



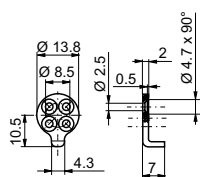
M24



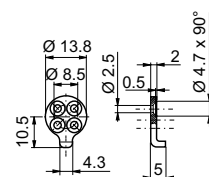
M43L



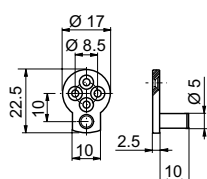
M44



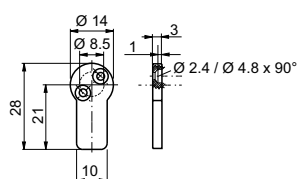
M45



M46



M74



M75

## Dati per l'ordinazione

N. art.

per es. M1

## Olive con cilindri

3401	Oliva con cilindri	
3403	Oliva con cilindri	
3405	Oliva con cilindri	
3411	Oliva con cilindri	
3413	Oliva con cilindri	
3413.2	Oliva con cilindri	
3481	Oliva con cilindri	Design Colani
3483	Oliva con cilindri	
3489	Oliva con cilindri	
3493	Oliva con cilindri	

# Olive con cilindri

## Olive con cilindri

### Codici d'ordine necessari

Per poter eseguire un ordine per olive con cilindri senza necessità di chiarimenti, è necessario comunicare le seguenti informazioni d'ordine nella sequenza indicata:

- Tipo di oliva
- Funzione L/R: A sinistra o a destra
- Lunghezza perno

### Esempio di ordinazione:

3401/R/45

### Nota

Le olive con cilindri sono disponibili anche con l'opzione «chiave non estraibile in posizione aperta».

### Cardine a norma DIN

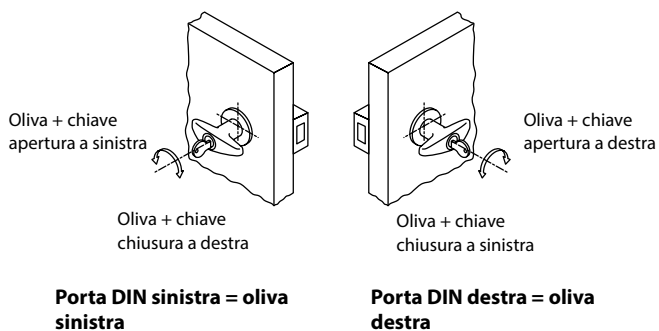
Per una porta con cardine a destra è necessaria un'oliva destra. Per una porta con cardine a sinistra serve un'oliva sinistra (vedi disegni).

### Lunghezza perno

La lunghezza del perno viene misurata a partire dalla rosetta. Senza ulteriori dati l'oliva viene consegnata con lunghezza del perno standard.

### Colorazioni speciali

I colori delle olive sono esclusivamente quelli presenti nel catalogo. Nel caso in cui fossero necessari colorazioni speciali discuterne disponibilità e consegna direttamente con l'azienda produttrice di serrature Heusser AG, Murgenthal.





## 3401 Oliva con cilindri

Kaba 8 Kaba 20 Kaba star

Oliva con cilindri per porte dell'armadio.  
Cardine a destra o a sinistra.

### Materiale/Esecuzione

- Oliva in zinco pressofuso sabbiata nichelata
- Alloggiamento del cilindro in ottone nichelato opaco
- Lunghezza perno 35 mm

### Volume di consegna

- 1 cilindro di montaggio 1008C/25
- 1 rosetta 3401-2
- 1 trascinatore M71

### Indicazioni per l'ordinazione/accessori

- Lunghezza perno da indicare nell'ordine
- Per altre varianti di rosette vedi articolo 3488

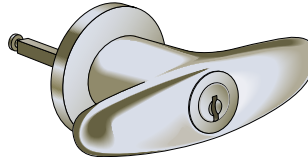
### Opzioni di ordinazione

- **Speciale**
  - impossibile estrarre le chiavi se la serratura è aperta
- **Cardine**
  - R: destra
  - L: sinistra
- **Lunghezza perno (a partire da rosetta)**
  - 35 mm
  - 45 mm
- **Superficie**
  - sabbiata opaco nichelata (standard)
  - spazzolato nichelato

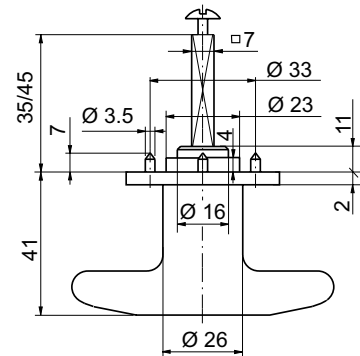
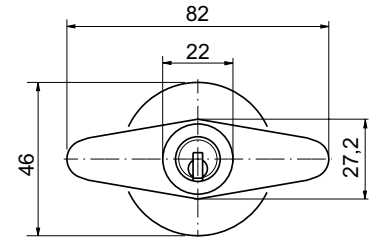
### Dati per l'ordinazione

#### N. art./cardine/lunghezza perno

per es. 3401/R/45



3401



# Olive con cilindri

## 3403 Oliva con cilindri

Oliva con cilindri per porte dell'armadio.  
Cardine a destra o a sinistra.

### Materiale/Esecuzione

- Oliva in zinco pressofuso sabbiata nichelata
- Alloggiamento del cilindro in ottone nichelato opaco
- Lunghezza perno 35 mm

### Volume di consegna

- 1 cilindro da incasso 1036
- 1 rosetta 3403-2

### Indicazioni per l'ordinazione/accessori

- Lunghezza perno da indicare nell'ordine

### Opzioni di ordinazione

#### • Speciale

- impossibile estrarre le chiavi se la serratura è aperta

#### • Cardine

- R: destra
- L: sinistra

#### • Lunghezza perno (a partire da rosetta)

- 35 mm
- 45 mm

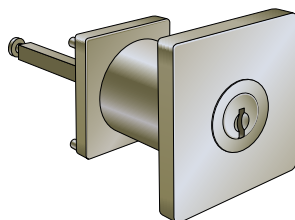
#### • Superficie

- sabbiata opaco nichelata (standard)
- spazzolato nichelato

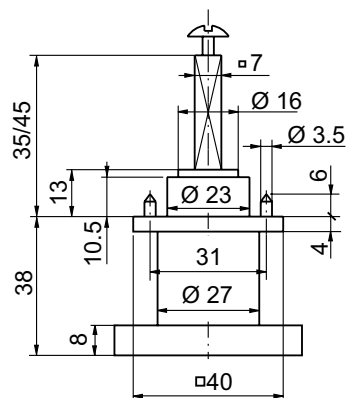
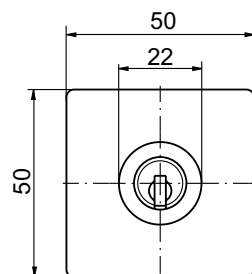
### Dati per l'ordinazione

#### N. art./cardine/lunghezza perno

per es. 3403/R/45



3403



## 3405 Oliva con cilindri

Oliva con cilindri per porte dell'armadio.  
Cardine a destra o a sinistra.

### Materiale/Esecuzione

- Oliva in zinco pressofuso sabbiata nichelata
- Alloggiamento del cilindro in ottone nichelato opaco
- Lunghezza perno 35 mm

### Volume di consegna

- 1 cilindro da incasso 1036
- 1 rosetta 3405-2

### Indicazioni per l'ordinazione/accessori

- Lunghezza perno da indicare nell'ordine

### Opzioni di ordinazione

#### • Rosette

- con rosetta 3405-17

#### • Speciale

- impossibile estrarre le chiavi se la serratura è aperta

#### • Cardine

- R: destra
- L: sinistra

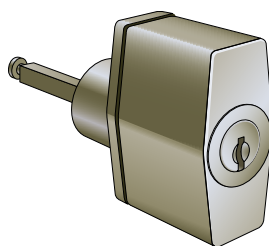
#### • Lunghezza perno (a partire da rosetta)

- 35 mm
- 45 mm

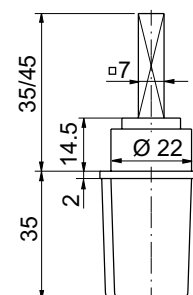
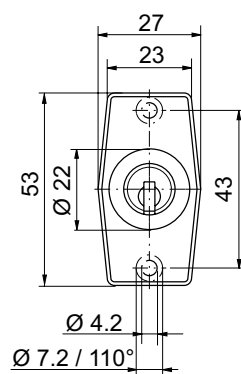
### Dati per l'ordinazione

#### N. art./direzione/lunghezza perno

per es. 3405/R/45



3405



Kaba 8 Kaba 20 Kaba star

## 3411 Oliva con cilindri

**Kaba 8 Kaba 20 Kaba star**

Oliva con cilindri per porte dell'armadio.  
Cardine a destra o a sinistra.

### Materiale/Esecuzione

- Oliva in zinco pressofuso sabbiata nichelata
- Alloggiamento del cilindro in ottone nichelato opaco
- Lunghezza perno 35 mm

### Volume di consegna

- 1 cilindro di montaggio 1008C/25
- 1 rosetta 3401-2
- 1 trascinatore M71

### Indicazioni per l'ordinazione/accessori

- Lunghezza perno da indicare nell'ordine
- Per altre varianti di rosette vedi articolo 3488

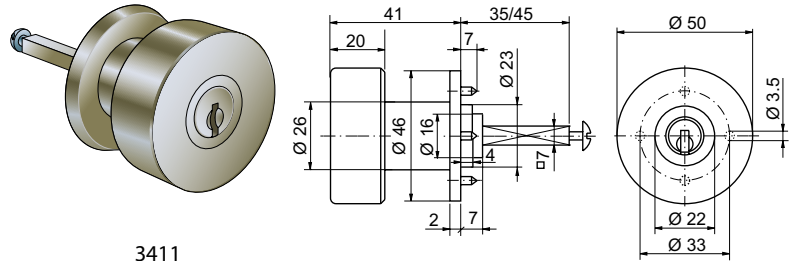
### Opzioni di ordinazione

- **Speciale**
  - impossibile estrarre le chiavi se la serratura è aperta
- **Cardine**
  - R: destra
  - L: sinistra
- **Lunghezza perno (a partire da rosetta)**
  - 35 mm
  - 45 mm
  - 75 mm
- **Superficie**
  - nichelato opaco (standard)
  - spazzolato nichelato
  - lucido cromato

### Dati per l'ordinazione

#### N. art./cardine/lunghezza perno

per es. 3411/R/45



# Olive con cilindri

## 3413 Oliva con cilindri

Kaba 8 Kaba 20 Kaba star

Oliva con cilindri per porte dell'armadio.

Cardine a destra o a sinistra.

### Materiale/Esecuzione

- Oliva in zinco pressofuso sabbiata nichelata
- Alloggiamento del cilindro in ottone nichelato opaco
- Trascinatore in ottone opaco nichelato
- Lunghezza perno 35 mm

### Volume di consegna

- 1 cilindro di montaggio 1008C/25
- 1 rosetta 3413-3
- 1 trascinatore M71

### Indicazioni per l'ordinazione/accessori

- Lunghezza perno da indicare nell'ordine

### Opzioni di ordinazione

#### • Speciale

- impossibile estrarre le chiavi se la serratura è aperta

#### • Cardine

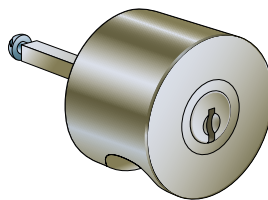
- R: destra
- L: sinistra

#### • Lunghezza perno (a partire da rosetta)

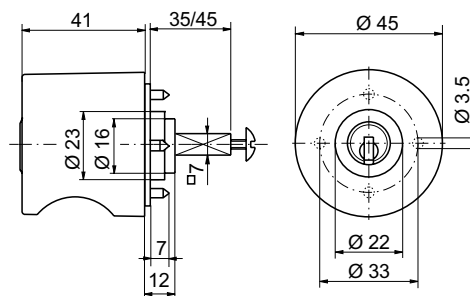
- 35 mm
- 45 mm

#### • Superficie

- nichelato opaco (standard)
- spazzolato nichelato
- lucido cromato



3413



### Dati per l'ordinazione

#### N. art./cardine/lunghezza perno

per es. 3413/R/45

## 3413.2 Oliva con cilindri

Kaba 8 Kaba 20 Kaba star

Oliva con cilindri per porte dell'armadio.

Cardine a destra o a sinistra.

### Materiale/Esecuzione

- Oliva in zinco pressofuso sabbiata nichelata
- Alloggiamento del cilindro in ottone nichelato opaco
- Lunghezza perno 35 mm

### Volume di consegna

- 1 cilindro da incasso 1036
- 1 rosetta 3417-2

### Indicazioni per l'ordinazione/accessori

- Lunghezza perno da indicare nell'ordine

### Opzioni di ordinazione

#### • Speciale

- impossibile estrarre le chiavi se la serratura è aperta

#### • Cardine

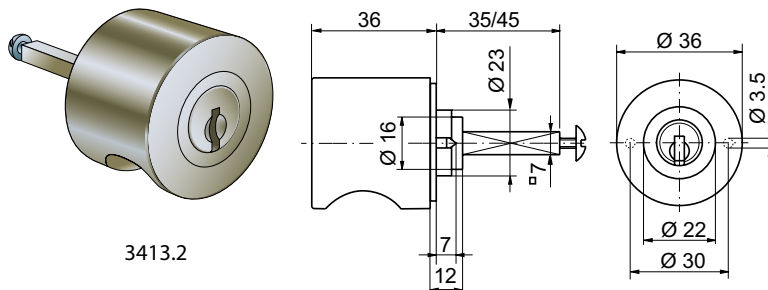
- R: destra
- L: sinistra

#### • Lunghezza perno (a partire da rosetta)

- 35 mm
- 45 mm

#### • Superficie

- nichelato opaco (standard)
- spazzolato nichelato
- dorato



3413.2

### Dati per l'ordinazione

#### N. art./cardine/lunghezza perno

per es. 3413.2/R/45

## 3481 Oliva con cilindri

Kaba 8 Kaba 20 Kaba star

Oliva con cilindri per porte dell'armadio, design Colani.

Cardine a destra o a sinistra.

### Materiale/Esecuzione

- Oliva in zinco pressofuso spazzolato nichelato
- Alloggiamento del cilindro in ottone nichelato opaco
- Trascinatore in ottone opaco nichelato
- Lunghezza perno 35 mm

### Volume di consegna

- 1 cilindro di montaggio 1008C/25
- 1 rosetta 3417-2
- 1 trascinatore M71

### Indicazioni per l'ordinazione/accessori

- Lunghezza perno da indicare nell'ordine

### Opzioni di ordinazione

#### • Speciale

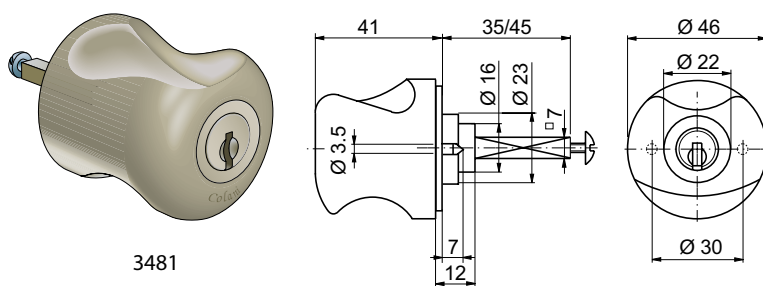
- impossibile estrarre le chiavi se la serratura è aperta

#### • Cardine

- R: destra
- L: sinistra

#### • Lunghezza perno (a partire da rosetta)

- 35 mm
- 45 mm



3481

### Dati per l'ordinazione

#### N. art./cardine/lunghezza perno

per es. 3481/R/45

# Olive con cilindri

## 3483 Oliva con cilindri

Kaba 8 Kaba 20 Kaba star

Oliva con cilindri per porte dell'armadio.

Cardine a destra o a sinistra.

### Materiale/Esecuzione

- Oliva in legno
- Alloggiamento del cilindro in ottone nichelato opaco
- Trascinatore in ottone opaco nichelato
- Lunghezza perno 35 mm

### Volume di consegna

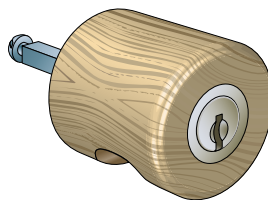
- 1 cilindro di montaggio 1008C/25
- 1 rosetta 3417-2
- 1 trascinatore M71

### Indicazioni per l'ordinazione/accessori

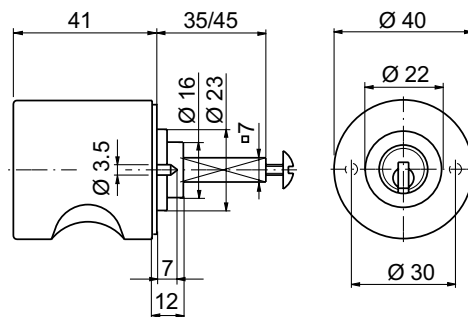
- Lunghezza perno da indicare nell'ordine
- Nell'ordine indicare il colore dell'oliva con cilindri

### Opzioni di ordinazione

- **Speciale**
  - impossibile estrarre le chiavi se la serratura è aperta
- **Cardine**
  - R: destra
  - L: sinistra
- **Lunghezza perno (a partire da rosetta)**
  - 35 mm
  - 45 mm
- **Colore**
  - pino grezzo
  - pino verniciato color naturale
  - ciliegio grezzo
  - ciliegio verniciato color naturale
  - quercia grezza
  - quercia verniciata color naturale
  - faggio grezzo
  - faggio verniciato color naturale
  - frassino grezzo
  - frassino verniciato color naturale



3483



### Dati per l'ordinazione

#### N. art./cardine/lunghezza perno/colori

per es. 3483/R/45/ciliegio verniciato color naturale

## 3489 Oliva con cilindri

**Kaba 8 Kaba 20 Kaba star**

Oliva con cilindri per porte dell'armadio.  
Cardine a destra o a sinistra.

### Materiale/Esecuzione

- Alloggiamento del cilindro in ottone nichelato opaco
- Oliva in zinco pressofuso spazzolato nichelato
- Trascinatore in ottone opaco nichelato
- Lunghezza perno 35 mm

### Volume di consegna

- 1 cilindro di montaggio 1008C/25
- 1 rosetta 3417-2
- 1 trascinatore M71

### Indicazioni per l'ordinazione/accessori

- Lunghezza perno da indicare nell'ordine

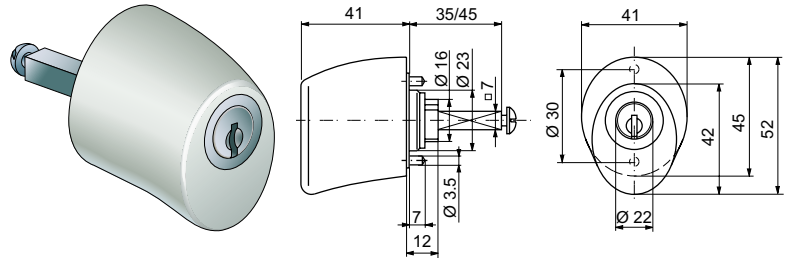
### Opzioni di ordinazione

- **Speciale**
  - impossibile estrarre le chiavi se la serratura è aperta
- **Cardine**
  - R: destra
  - L: sinistra
- **Lunghezza perno (a partire da rosetta)**
  - 35 mm
  - 45 mm
- **Superficie**
  - lucido cromato
  - spazzolato nichelato

### Dati per l'ordinazione

#### N. art./cardine/lunghezza perno/superficie

per es. 3489/R/45/lucido cromato



3489

# Olive con cilindri

## 3493 Oliva con cilindri

Oliva con cilindri per porte dell'armadio.

Cardine a destra o a sinistra.

### Materiale/Esecuzione

- Oliva in acciaio inossidabile spazzolato
- Alloggiamento del cilindro in ottone nichelato opaco
- Trascinatore in ottone opaco nichelato

### Volume di consegna

- 1 cilindro di montaggio 1008C/25
- 1 rosetta 3417-2
- 1 trascinatore M71

### Indicazioni per l'ordinazione/accessori

- Lunghezza perno da indicare nell'ordine
- Specificare la superficie nell'ordine

### Opzioni di ordinazione

#### • Speciale

- impossibile estrarre le chiavi se la serratura è aperta

#### • Cardine

- R: destra
- L: sinistra

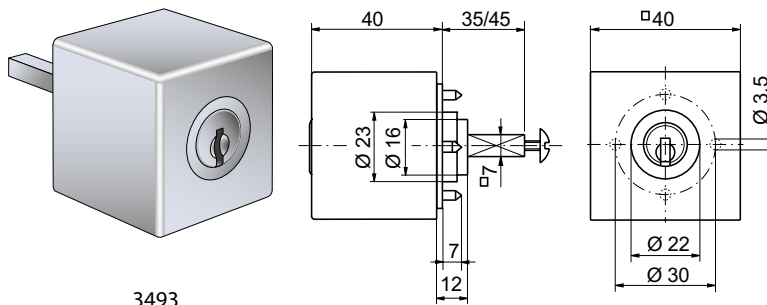
#### • Lunghezza perno (a partire da rosetta)

- 35 mm
- 45 mm

#### • Superficie

- annerita
- acciaio lucido
- acciaio spazzolato

Kaba 8 Kaba 20 Kaba star



### Dati per l'ordinazione

#### N. art./cardine/lunghezza perno/superfici

per es. 3493/R/45/acciaio inossidabile lucido



## Accessori per olive con cilindri

3087	Rosetta combinata	
3405-17	Rosetta	per costruzioni in metallo e in legno
3465	Chiusura a barra	
3488	Rosetta	per costruzioni in metallo e in legno
3488/10-2	Rosetta	per costruzioni in metallo e in legno
3488/10-4	Rosetta	per costruzioni in metallo e in legno
3488/10-6	Rosetta	per costruzioni in metallo e in legno

# Accessori per olive con cilindri

## 3087 Rosetta combinata

Rosetta combinata per olive con cilindri.

Adatte anche per spagnolette FERMA-Kombi e STELOC-Kombi.

Da utilizzare al posto della rosetta standard 3417-2.

Per spessori porta di 16 - 25 mm.

### Materiale/Esecuzione

- sabbiata nichelata

### Note tecniche

Visibile per i seguenti tipi di oliva: 3401, 3403, 3405 e 3411

Invisibile per i seguenti tipi di oliva:

3413, 3413.2, 3417, 3481 e 3483

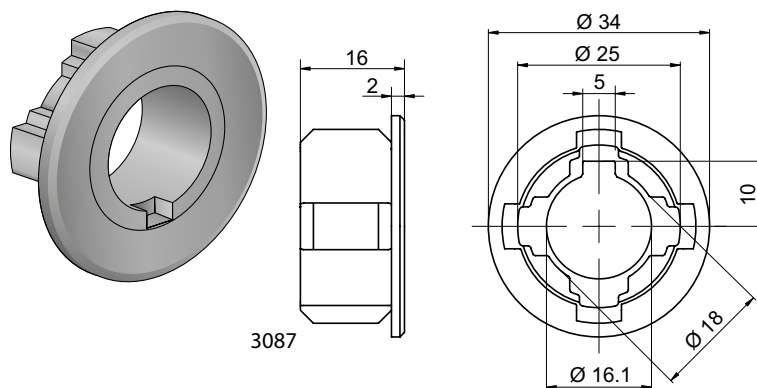
### Indicazioni per l'ordinazione/accessori

- Possibilità di ordine insieme all'oliva con cilindri, per es. 3401/3087/R/35

### Dati per l'ordinazione

**N. art.**

3087



## 3405-17 Rosetta

Rosetta adatta per oliva con cilindro 3405.

Per costruzioni in metallo e in legno.

### Materiale/Esecuzione

- sabbiata nichelata

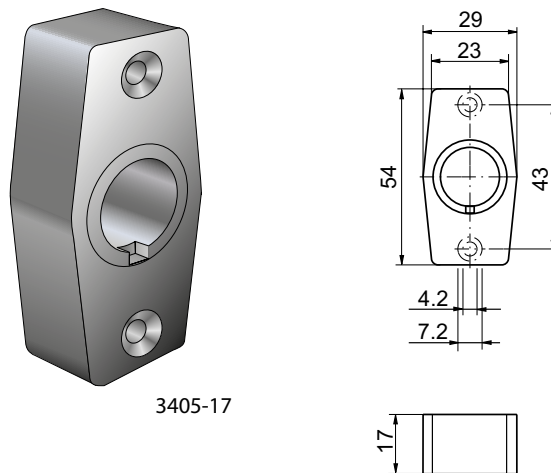
### Indicazioni per l'ordinazione/accessori

- Può essere ordinato insieme all'oliva con cilindri 3405, per es. 3405/R/35/con rosetta 3405-17

### Dati per l'ordinazione

**N. art./direzione/lunghezza perno/rosetta**

per es. 3405/R/35/con rosetta 3405-17



# Accessori per olive con cilindri

## 3465 Chiusura a barra

Utilizzabili per porte con apertura a sinistra e a destra.  
Svariate olive con cilindri, in particolare 3401 + 3413, altre su richiesta, possono essere equipaggiate con questo dispositivo.

### Funzioni

- Movimento rotatorio 90°

### Materiale/Esecuzione

- Lamiera di acciaio

### Note tecniche

Non consigliabili per olive con cilindri 3417 e 3483.

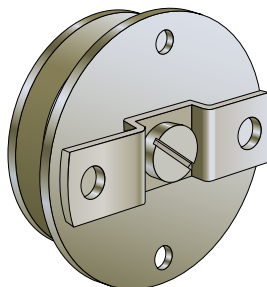
### Indicazioni per l'ordinazione/accessori

- Da ordinare solo insieme all'oliva con cilindri
- Le singole chiusure a barra devono essere ordinate direttamente alla fabbrica di serrature Heusser AG, Murgstrasse 11, 4853 Murgenthal.

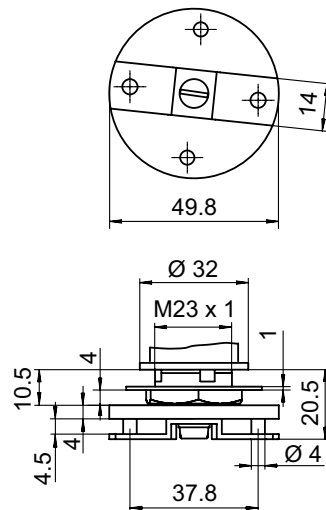
### Dati per l'ordinazione

#### N. art./direzione/lunghezza perno/rosetta

per es. 3401/R/35/3465



3465



# Accessori per olive con cilindri

3488, 3488/10-2, 3488/10-4, 3488/10-6 Rosetta

Adatto per olive con cilindri 3401 e 3411.

## Esecuzioni

3488 Spessore di 4 mm, fissaggio con rondelle di bloccaggio pressate sulle due camme della rosetta.

3488/10-2 Spessore 10 mm, fissaggio sulla parte posteriore, 2 fori filettati M4 (con sovrapprezzo 2 fori filettati M5)

3488/10-4 Spessore 10 mm, fissaggio sulla parte anteriore, 2 fori per viti  $\varnothing 4,3$  mm per viti con testa svasata e con calotta M4 (con sovrapprezzo 2 fori per viti  $\varnothing 5,3$  mm)

3488/10-6 Spessore di 10 mm, fissaggio con rondelle di bloccaggio pressate sulle due camme della rosetta

## Materiale/Esecuzione

• sabbiata nichelata

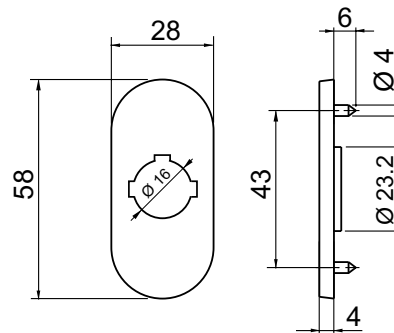
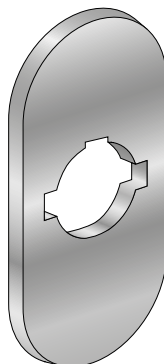
## Indicazioni per l'ordinazione/accessori

• Possibilità di ordine insieme all'oliva con cilindri, per es. 3401/R/35 con 3488

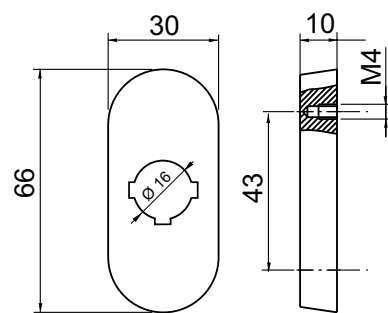
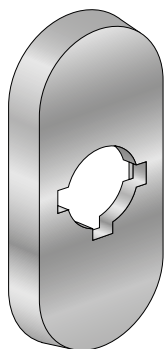
## Dati per l'ordinazione

**N. art.**

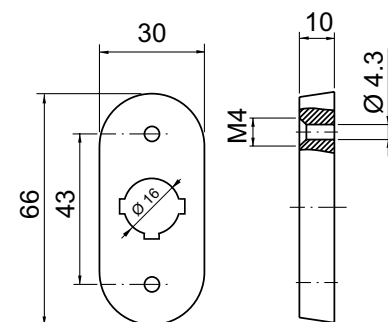
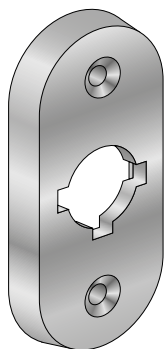
per es. 3488



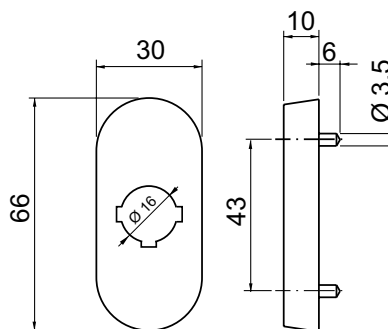
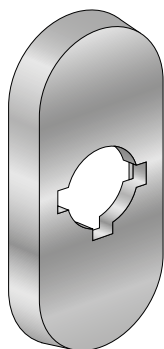
3488



3488/10-2



3488/10-4



3488/10-6

## Cilindri commutatore

1007A	Cilindro commutatore	estrazione chiave 2 x 90°
1007FA	Cilindro commutatore	estrazione chiave 2 x 180°
1007FB	Cilindro commutatore	estrazione chiave 4 x 90°
M1007F	Cilindro commutatore	modulare, estrazione chiave 1 x 360°
1007F	Cilindro commutatore	estrazione chiave 1 x 360°
1063	Cilindro a pressione	per interruttore di emergenza
1063A	Cilindro a pressione	per interruttore di emergenza con pulsante a fungo rosso
1063BA	Cilindro commutatore	per interruttore di emergenza con pulsante a fungo rosso
1065A	Cilindro commutatore	estrazione chiave 4 x 90°
1065B	Cilindro commutatore	estrazione chiave 2 x 180°
1065D	Cilindro commutatore	estrazione chiave 2 x 90°
1065C	Cilindro commutatore	estrazione chiave 1 x 360°
1065AZ	Cilindro commutatore	estrazione chiave 4 x 90°
1065BZ	Cilindro commutatore	estrazione chiave 2 x 180°
1065DZ	Cilindro commutatore	estrazione chiave 2 x 90°
1065CZ	Cilindro commutatore	estrazione chiave 1 x 360°
1068A	Cilindro commutatore	Posizione d'estrazione centrale
1068B	Cilindro commutatore	Funzionamento: 2 ins.
1068C	Cilindro commutatore	Funzionamento: 1 dis.
1068D	Cilindro commutatore	Funzionamento: 1 dis. (impulso)
1068AA	Cilindro commutatore	con 1 elemento di contatto
1068AB	Cilindro commutatore	con 2 elementi di contatto
1068AC	Cilindro commutatore	con 3 elementi di contatto
1068BA	Cilindro commutatore	con 1 elemento di contatto
1068BB	Cilindro commutatore	con 2 elementi di contatto
1068BC	Cilindro commutatore	con 3 elementi di contatto
1068CA	Cilindro commutatore	con 1 elemento di contatto
1068CB	Cilindro commutatore	con 2 elementi di contatto
1068CC	Cilindro commutatore	con 3 elementi di contatto
1068DA	Cilindro commutatore	con 1 elemento di contatto
1068DB	Cilindro commutatore	con 2 elementi di contatto
1068DC	Cilindro commutatore	con 3 elementi di contatto
1068F	Cilindro commutatore	Funzionamento: 1 + 2 dis., 1 ins. 90°
1068FA	Cilindro commutatore	con 1 elemento di contatto
1068FB	Cilindro commutatore	con 2 elementi di contatto
1068FC	Cilindro commutatore	con 3 elementi di contatto
1107A	Cilindro commutatore	estrazione chiave 1 x 360°
1109A	Cilindro commutatore	estrazione chiave 4 x 90°
1109B	Cilindro commutatore	estrazione chiave 6 x 60°
1109C	Cilindro commutatore	estrazione chiave 8 x 45°
1109D	Cilindro commutatore	estrazione chiave 12 x 30°
1117A	Commutatore a chiave	Movimento rotatorio 360°

# Cilindri

1117B	Commutatore a chiave	Movimento rotatorio ca. 60°, ad impulsi
1117C	Commutatore a chiave	Movimento rotatorio ca. 60°
1262A	Cilindro commutatore	estrazione chiave 4 x 90°
1262B	Cilindro commutatore	estrazione chiave 6 x 60°
1262C	Cilindro commutatore	estrazione chiave 8 x 45°
1262D	Cilindro commutatore	estrazione chiave 12 x 30°
1262T	Cilindro commutatore	estrazione chiave 1 x 360°
1262AB	Cilindro commutatore	estrazione chiave 4 x 90°
1262AA	Cilindro commutatore	estrazione chiave 4 x 90°
1262GA	Cilindro commutatore	estrazione chiave 4 x 90°
1262TA	Cilindro commutatore	estrazione chiave 1 x 360°
1262G	Cilindro commutatore	estrazione chiave 8 x 45°
1262GB	Cilindro commutatore	estrazione chiave 4 x 90°
1262AAX	Cilindro commutatore	estrazione chiave 4 x 90°
1262GBX	Cilindro commutatore	estrazione chiave 4 x 90°
1262GX	Cilindro commutatore	estrazione chiave 8 x 45°
1262ABZ	Cilindro commutatore	estrazione chiave 4 x 90°
1262AZ	Cilindro commutatore	estrazione chiave 4 x 90°
1262BZ	Cilindro commutatore	estrazione chiave 6 x 60°
1262CZ	Cilindro commutatore	estrazione chiave 8 x 45°
1262DZ	Cilindro commutatore	estrazione chiave 12 x 30°
1262TAZ	Cilindro commutatore	estrazione chiave 1 x 360°
1262AX	Cilindro commutatore	estrazione chiave 4 x 90°
1262BX	Cilindro commutatore	estrazione chiave 6 x 60°
1262CX	Cilindro commutatore	estrazione chiave 8 x 45°
1262DX	Cilindro commutatore	estrazione chiave 12 x 30°
1262F	Cilindro commutatore	estrazione chiave 4 x 90°
1262H	Cilindro commutatore	estrazione chiave 4 x 90°
1262K	Cilindro commutatore	estrazione chiave 6 x 60°
1262M	Cilindro commutatore	estrazione chiave 8 x 45°
1262P	Cilindro commutatore	estrazione chiave 12 x 30°
1262R	Cilindro commutatore	estrazione chiave 8 x 45°
1262U	Cilindro commutatore	estrazione chiave 4 x 90°
1262KA	Cilindro commutatore	estrazione chiave 6 x 60°
1262PA	Cilindro commutatore	estrazione chiave 12 x 30°
1262UA	Cilindro commutatore	estrazione chiave 2 x 90°
1262FX	Cilindro commutatore	estrazione chiave 4 x 90°
1262HX	Cilindro commutatore	estrazione chiave 4 x 90°
1262KAX	Cilindro commutatore	estrazione chiave 6 x 60°
1262KX	Cilindro commutatore	estrazione chiave 6 x 60°
1262MX	Cilindro commutatore	estrazione chiave 8 x 45°
1262PAX	Cilindro commutatore	estrazione chiave 12 x 30°
1262PX	Cilindro commutatore	estrazione chiave 12 x 30°
1262RX	Cilindro commutatore	estrazione chiave 8 x 45°
1262UX	Cilindro commutatore	estrazione chiave 4 x 90°

IID	Cilindro commutatore	estrazione chiave 1 x 360°
IIDA	Cilindro commutatore	estrazione chiave 2 x 90°
IIDB	Cilindro commutatore	estrazione chiave 2 x 180°
IIDC	Cilindro commutatore	estrazione chiave 4 x 90°

# Cilindri commutatore

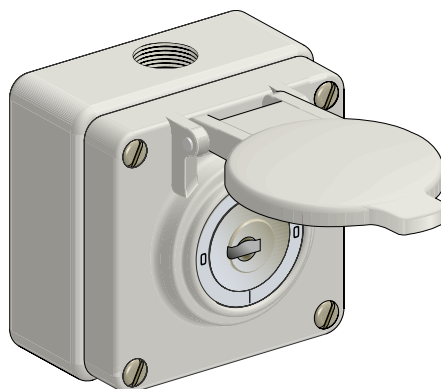
## Cilindro commutatore

I cilindri commutatori Kaba incrementano la sicurezza d'esercizio, proteggono da eventuali usi impropri e offrono un elevato comfort di comando poiché possono essere integrati nell'impianto di chiusura. Oltre ai tradizionali cilindri commutatori, vale la pena citare i cilindri commutatori Kaba con posizione di estrazione multipla, che garantiscono l'impiego universale della gamma.

La generazione di cilindri commutatori Kaba con il concetto di estrazione chiavi molteplice è il risultato di uno sviluppo di base che supera sotto numerosi punti di vista le soluzioni ad oggi note. Questa nuova struttura consente fino a 12 posizioni di estrazione delle chiavi e la posizione del commutatore è visibile attraverso il canale della chiave.

Oltre alla sicurezza anche la combinabilità degli impianti di chiusura resta invariata. La suddivisione in scatti deve essere svolta dal commutatore, così come la limitazione del movimento rotatorio.

Nella scelta del cilindro si deve ricordare che gli angoli di indessaggio del cilindro e del commutatore devono coincidere.



**Esempio di un interruttore a chiavi**

### Procedura d'ordine

1. Determinare con il produttore del commutatore la versione elettrica
2. Il produttore del commutatore determina il tipo di cilindro in base alla versione del commutatore
3. Ordinare il cilindro presso Kaba

### Campo d'impiego

- Interruttori
- Porte e cancelli automatici
- Ascensori
- Scale mobili
- Impianti di allarme
- Apparecchi di comando
- Impianti per l'elaborazione di dati
- Veicoli elettrici
- Dispositivo automatico di registrazione
- Distributori di carburante
- Lavatrici

### Fornitori di interruttori elettronici con cilindri Kaba:

- AWAG (Socem) AG, CH-8604 Volketswil
- Feller AG, CH-8810 Horgen
- Elektro-Müller AG, CH-2500 Biel
- Ghielmetti Bedienungssysteme AG, CH-4562 Biberist
- Siegfried Müller AG, CH-8036 Zürich
- Dietrich & Blum AG, CH-8050 Zürich
- Trielec AG, CH-8200 Schaffhausen
- EHS AG, CH-8201 Schaffhausen



# Cilindri commutatore

## 1007A, 1007FA, 1007FB Cilindro commutatore

Impiegabili per es. commutatori.

**Kaba 8**

### Materiale/Esecuzione

- Alloggiamento del cilindro in ottone nichelato opaco
- Braccio motore in acciaio zincato

### Volume di consegna

- 1 cilindro commutatore
- 1 braccio motore 1007-56

### Indicazioni per l'ordinazione/accessori

- Disponibile solo nel sistema Kaba 8 e non integrabile in impianti di chiusura!

### Opzioni di ordinazione

#### • Bracci motore

- 1007-39
- 1016F-4
- 1007-39A
- 1016S-5

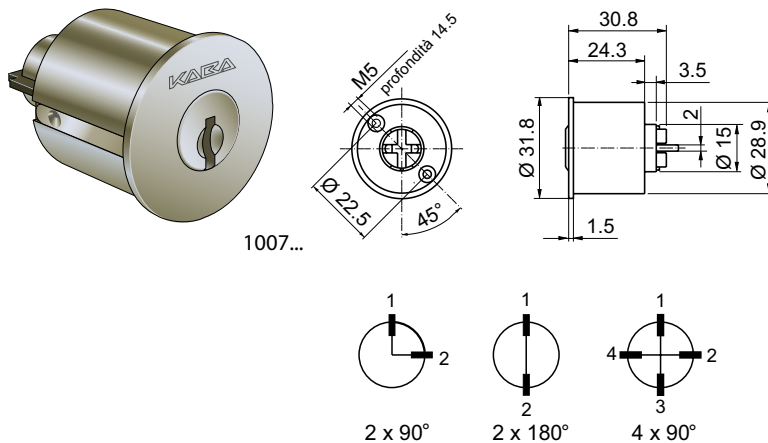
Altre versioni su richiesta

N. art.	Estrazione chiave
1007A	2 x 90°
1007FA	2 x 180°
1007FB	4 x 90°

### Dati per l'ordinazione

#### N. art.

per es. 1007A



# Cilindri commutatore

## M1007F Cilindro commutatore

**Kaba 20 Kaba star**

Cilindro per interruttore modulare con sistema di codifica a colori.

Impiegabili per es. commutatori.

### Materiale/Esecuzione

- Alloggiamento del cilindro in ottone nichelato opaco
- Braccio motore in acciaio zincato

### Volume di consegna

- 1 cilindro per interruttore modulare
- 1 elemento ad anello in colore cilindro
- 1 braccio motore 2207F-56

### Indicazioni per l'ordinazione/accessori

- Per altri tipi di bracci motore da scegliere «accessori di cilindri commutatore» a pagina 149.

### Opzioni di ordinazione

#### • Bracci motore

- 2207F-39
- 2207F-39A
- 2207F-F4
- 2207F-55

Altre versioni su richiesta

#### • Elemento ad anello (solo Kaba star)

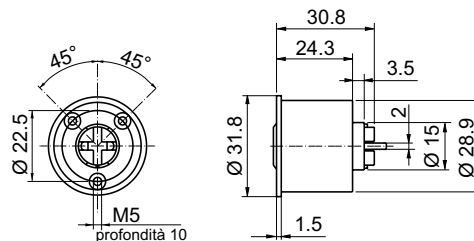
- in colore cilindro (standard)
- 51 - viola
- 52 - nero
- 53 - giallo
- 54 - verde
- 55 - rosso
- 56 - blu
- 57 - bianco fluorescente

#### • Modularità

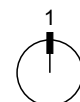
- Modulare (standard)
- Con protezione antimodifica



M1007F con elemento ad anello nero



M1007F con elemento ad anello in colore cilindro per Kaba 20



1 x 360°

N. art.	Estrazione chiave
M1007F	1 x 360°

### Dati per l'ordinazione

#### Art-Nr

M1007F

# Cilindri commutatore

## 1007F Cilindro commutatore

Impiegabili per es. commutatori.

### Materiale/Esecuzione

- Alloggiamento del cilindro in ottone nichelato opaco
- Braccio motore in acciaio zincato

### Volume di consegna

- 1 cilindro commutatore
- 1 braccio motore 1007-56

### Indicazioni per l'ordinazione/accessori

- **Non per la generazione di sistemi Kaba star a partire da ott. 1995, Kaba 20 a partire da ott. 2015**
- Successore: M1007F
- Per altri tipi di bracci motore da scegliere «accessori di cilindri commutatore» a pagina 149.

### Opzioni di ordinazione

#### • Bracci motore

- 1007-39
- 1016F-4
- 1007-39A
- 1016S-5
- 1007-40

Altre versioni su richiesta

N. art.	Estrazione chiave
1007F	1 x 360°

### Dati per l'ordinazione

#### N. art.

1007F

## 1063, 1063A Cilindro a pressione

Per interruttore di emergenza.

### Funzioni

- Chiusura senza chiave, apertura con chiave

### Esecuzioni

1063 con canale di chiusura di 8 mm

1063A con canale di chiusura di 8 mm e pulsante a fungo rosso

### Materiale/Esecuzione

- Alloggiamento del cilindro in ottone nichelato opaco
- Filettatura interna M5 per viti standard

### Volume di consegna

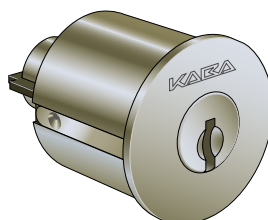
- 1 cilindro a pressione

### Dati per l'ordinazione

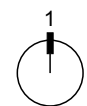
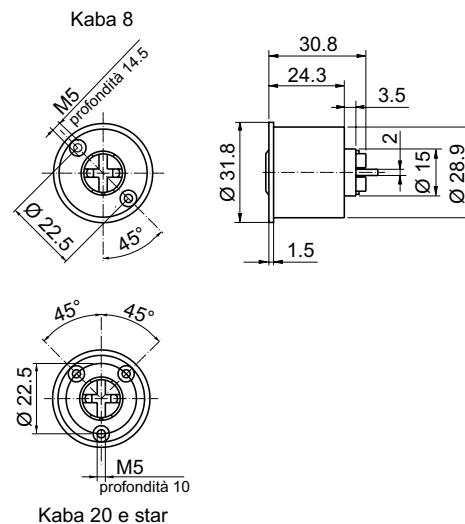
#### N. art.

per es. 1063

Kaba 8 Kaba 20 Kaba star

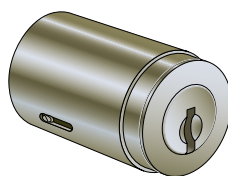


1007F

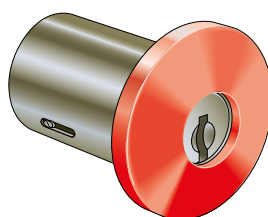
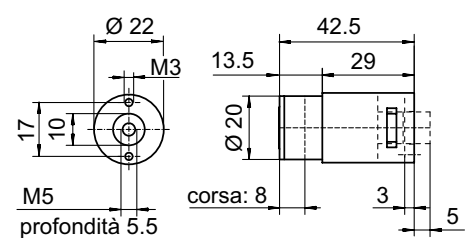


1 x 360°

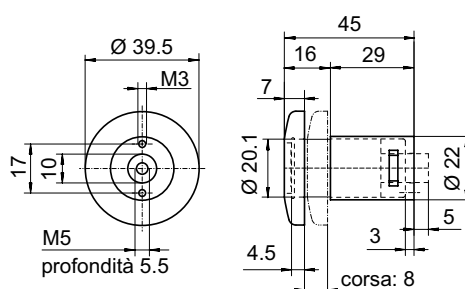
Kaba 8 Kaba 20 Kaba star



1063



1063A



# Cilindri commutatore

## 1063BA Cilindro commutatore

Per interruttore di emergenza.

### Funzioni

- Chiusura senza chiave, apertura con chiave

### Materiale/Esecuzione

- Alloggiamento del cilindro in ottone nichelato opaco

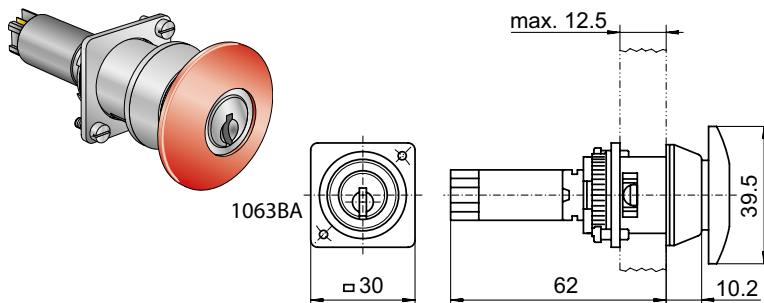
### Volume di consegna

- 1 cilindro commutatore

### Note tecniche

Potere di apertura 5A 250 V AC

**Kaba 8 Kaba 20 Kaba star**



### Dati per l'ordinazione

#### N. art.

1063BA

## 1065A, 1065B, 1065D Cilindro commutatore

Impiegabili per es. commutatori.

**Kaba 8**

### Materiale/Esecuzione

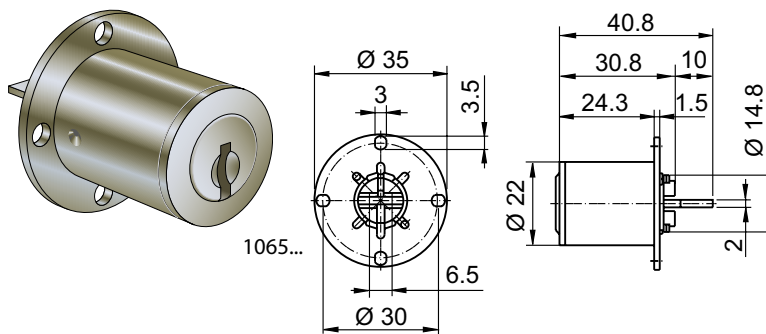
- Alloggiamento del cilindro in ottone nichelato opaco
- pezzi rimanenti in acciaio zincato

### Volume di consegna

- 1 cilindro commutatore
- 1 piastra di fissaggio BS-5
- 1 braccio motore 1007-44

### Indicazioni per l'ordinazione/accessori

- Disponibile solo nel sistema Kaba 8 e non integrabile in impianti di chiusura!

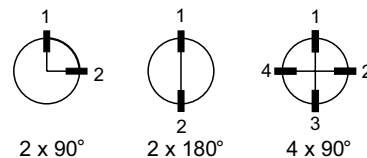


N. art.	Estrazione chiave
1065A	4 x 90°
1065B	2 x 180°
1065D	2 x 90°

### Dati per l'ordinazione

#### N. art.

per es. 1065A



# Cilindri commutatore

## 1065C Cilindro commutatore

Impiegabili per es. commutatori.

**Kaba 8 Kaba 20 Kaba star**

### Materiale/Esecuzione

- Alloggiamento del cilindro in ottone nichelato opaco
- pezzi rimanenti in acciaio zincato

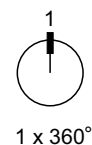
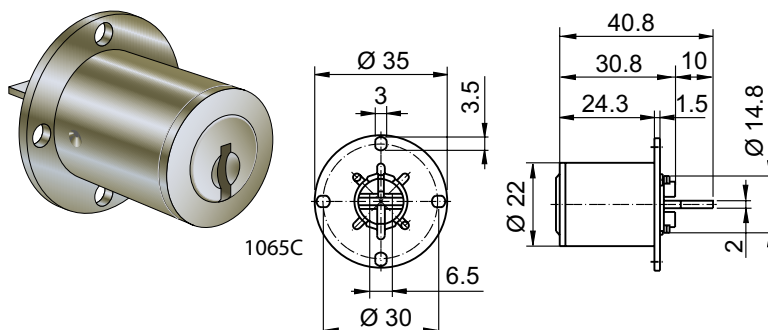
### Volume di consegna

- 1 cilindro commutatore
- 1 piastra di fissaggio BS-5
- 1 braccio motore 1007-44

N. art.	Estrazione chiave
1065C	1 x 360°

### Dati per l'ordinazione

**N. art.**  
1065C



## 1065AZ, 1065BZ, 1065DZ Cilindro commutatore

Con fissaggio centrale. Il dado frontale conico consente un montaggio semplice.

**Kaba 8**

### Materiale/Esecuzione

- Alloggiamento del cilindro in ottone nichelato opaco
- pezzi rimanenti in acciaio zincato

### Volume di consegna

- 1 cilindro commutatore
- 1 braccio motore 1007-44

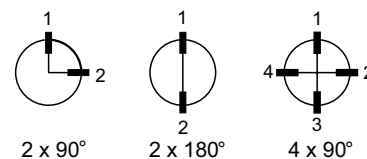
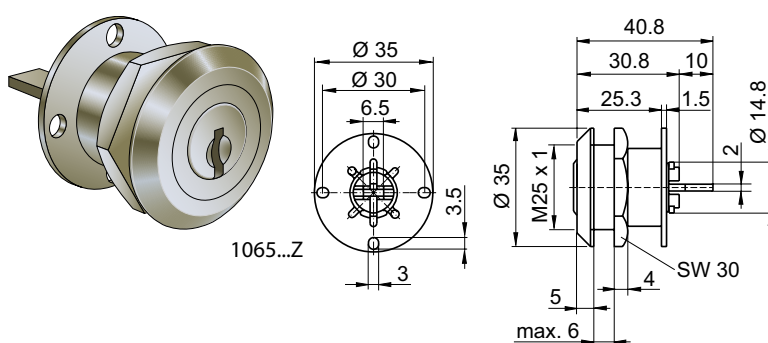
### Indicazioni per l'ordinazione/accessori

- Disponibile solo nel sistema Kaba 8 e non integrabile in impianti di chiusura!

N. art.	Estrazione chiave
1065AZ	4 x 90°
1065BZ	2 x 180°
1065DZ	2 x 90°

### Dati per l'ordinazione

**N. art.**  
per es. 1065AZ



# Cilindri commutatore

## 1065CZ Cilindro commutatore

Con fissaggio centrale. Il dado frontale conico consente un montaggio semplice.

### Materiale/Esecuzione

- Alloggiamento del cilindro in ottone nichelato opaco
- pezzi rimanenti in acciaio zincato

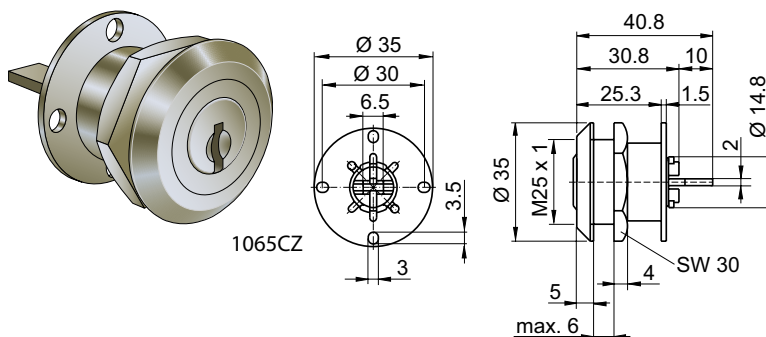
### Volume di consegna

- 1 cilindro commutatore
- 1 braccio motore 1007-44

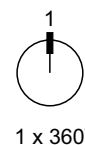
N. art.	Estrazione chiave
1065CZ	1 x 360°

### Dati per l'ordinazione

**N. art.**  
1065CZ



**Kaba 8 Kaba 20 Kaba star**



## 1068A, 1068B, 1068C, 1068D Cilindro commutatore

Per commutatore di Saia Burgess.  
Consegna senza elemento di contatto.

### Materiale/Esecuzione

- Alloggiamento del cilindro in ottone nichelato opaco

### Volume di consegna

- 1 cilindro commutatore

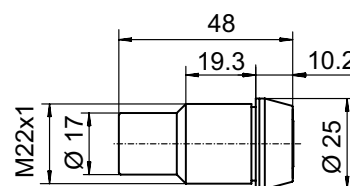
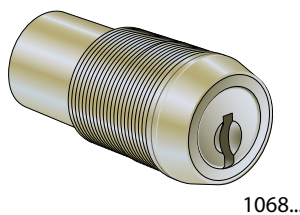
### Indicazioni per l'ordinazione/accessori

- Per versione con elemento di contatto vedi da 1068AA a 1068DC.

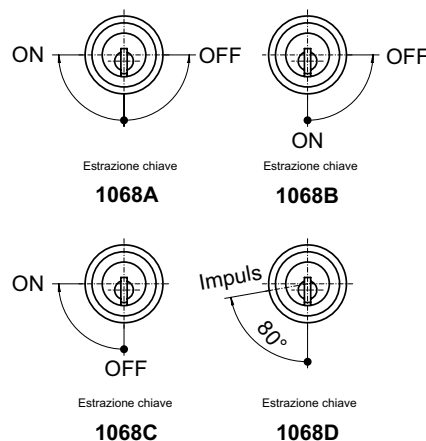
N. art.	Funzione	th-contact
1068A	Pos. d'estr.	444 014
1068B	2 ON	444 012
1068C	1 OFF	444 013
1068D	1 OFF (impulsi)	444 011

### Dati per l'ordinazione

**N. art.**  
per es. 1068A



**Kaba 8 Kaba 20 Kaba star**



# Cilindri commutatore

## 1068AA, 1068AB, 1068AC, 1068BA ... Cilindro commutatore

Cilindro commutatore con elemento di contatto.

**Kaba 8 Kaba 20 Kaba star**

### Materiale/Esecuzione

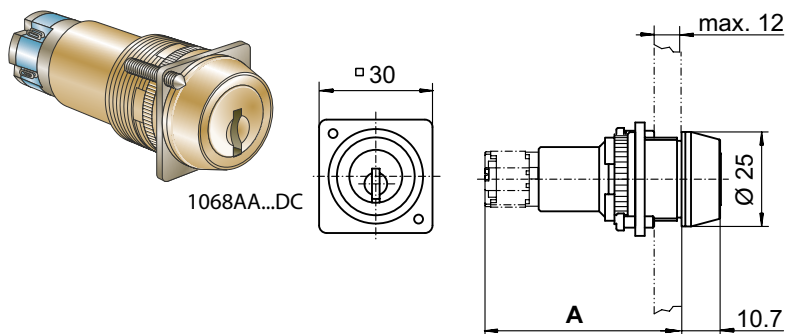
- Alloggiamento del cilindro in ottone nichelato opaco

### Volume di consegna

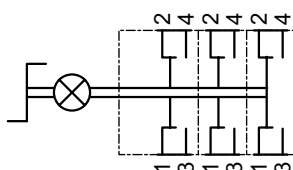
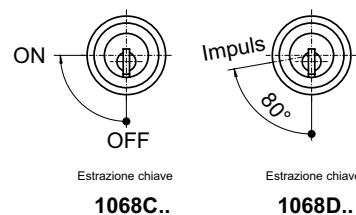
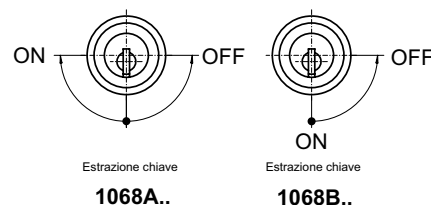
- 1 cilindro commutatore

### Note tecniche

Potere di apertura 5A 250 V AC



N. art.	Funzione	Elem. di contatto	Misura A	th-contact
1068AA	Pos. d'estr.	1	51.5	444 114
1068AB	Pos. d'estr.	2	60.0	444 214
1068AC	Pos. d'estr.	3	68.5	444 314
1068BA	2 ON	1	51.5	444 112
1068BB	2 ON	2	60.0	444 212
1068BC	2 ON	3	68.5	444 312
1068CA	1 OFF	1	51.5	444 113
1068CB	1 OFF	2	60.0	444 213
1068CC	1 OFF	3	68.5	444 313
1068DA	1 OFF (impulsi)	1	51.5	444 111
1068DB	1 OFF (impulsi)	2	60.0	444 211
1068DC	1 OFF (impulsi)	3	68.5	444 311



### Dati per l'ordinazione

#### N. art.

per es. 1068AA

## 1068F Cilindro commutatore

Per commutatore di Saia Burgess.

Il cilindro per commutatore viene dotato di un elemento di contatto elettrico di Saia Burgess.

**Kaba 8**

### Funzioni

- Estrazione della chiave con posizione ON e OFF

### Materiale/Esecuzione

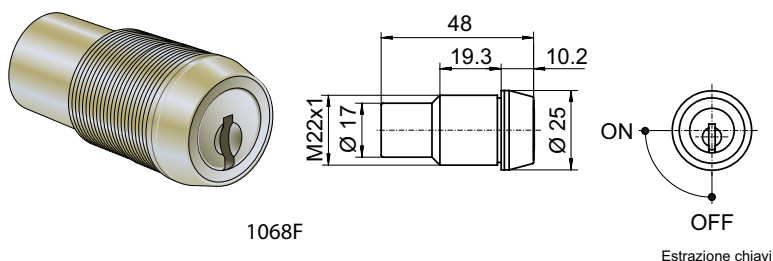
- Alloggiamento del cilindro in ottone nichelato opaco

### Volume di consegna

- 1 cilindro commutatore

### Indicazioni per l'ordinazione/accessori

- Consegna senza elemento di contatto!
- Disponibile solo nel sistema Kaba 8 e non integrabile in impianti di chiusura!



N. art.	Funzione	th-contact
1068F	1 + 2 OFF, 1 ON 90°	444 030

### Dati per l'ordinazione

#### N. art.

1068F

# Cilindri commutatore

## 1068FA, 1068FB, 1068FC Cilindro commutatore

Cilindro commutatore con elemento di contatto.

**Kaba 8**

### Materiale/Esecuzione

- Alloggiamento del cilindro in ottone nichelato opaco

### Volume di consegna

- 1 cilindro commutatore

### Note tecniche

Potere di apertura 5A 250 V AC

### Indicazioni per l'ordinazione/accessori

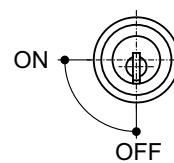
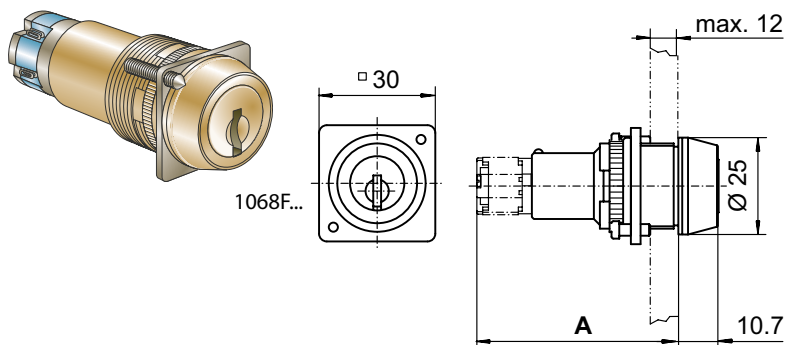
- Disponibile solo nel sistema Kaba 8 e non integrabile in impianti di chiusura!

N. art.	Elem. di contatto	Misura A	th-contact
1068FA	1	51.5	444 130
1068FB	2	60.0	444 230
1068FC	3	68.5	444 330

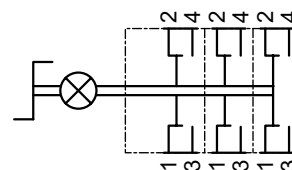
### Dati per l'ordinazione

#### N. art.

per es. 1068FA



Estrazione chiave



## 1107A, 1109A, 1109B, 1109C ... Cilindro commutatore

Per commutatori rotanti miniaturizzati.

**Kaba 8 Kaba 20 Kaba star**

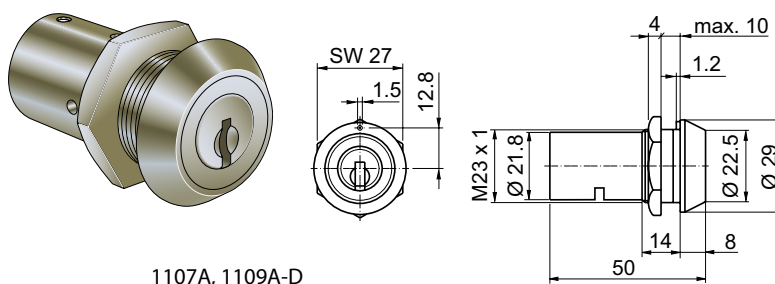
### Materiale/Esecuzione

- Alloggiamento del cilindro in ottone nichelato opaco

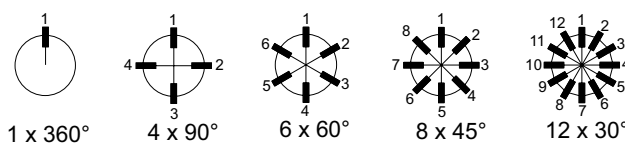
### Volume di consegna

- 1 cilindro base 1108C (per 1107A)
- 1 cilindro commutatore 1109 (per 1109..)
- 1 kit da 6 dadi M23 x 1 mm, 1031-5

N. art.	Estrazione chiave
1107A	1 x 360°
1109A	4 x 90°
1109B	6 x 60°
1109C	8 x 45°
1109D	12 x 30°



1107A, 1109A-D



### Dati per l'ordinazione

#### N. art.

per es. 1107A



# Cilindri commutatore

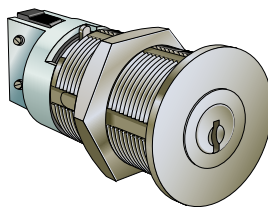
## 1117A, 1117B, 1117C Commutatore a chiave

Con fissaggio del dado. Protezione antitorsione mediante appiattimento sul cilindro.

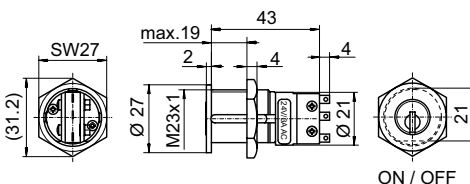
**Kaba 8 Kaba 20 Kaba star**

### Esecuzioni

- 1117A La chiave può essere estratta nelle posizioni inserito e disinserto, rotazione di 360° verso destra o verso sinistra
- 1117B Commutatore ad impulsi e chiave estraibili solo in posizione 0, movimento rotatorio di ca. 60° verso destra, con ritorno a molla (a impulsi)
- 1117C La chiave può essere estratta solo nella posizione 0, movimento rotatorio di ca. 60° verso destra



1117A



### Materiale/Esecuzione

- Alloggiamento del cilindro in ottone nichelato opaco

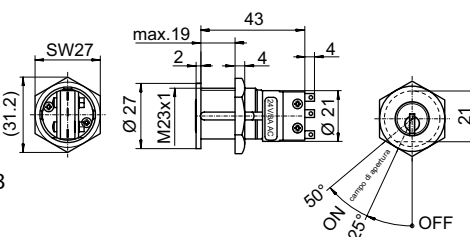
### Volume di consegna

- 1 cilindro commutatore 1117
- 1 dado esagonale 1117A-6

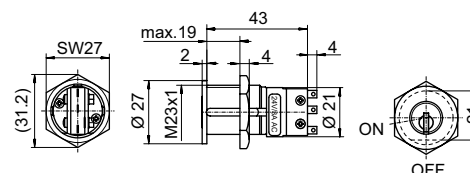
### Note tecniche

Microinterruttore 24V/3A AC

1117B



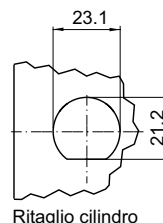
1117C



### Dati per l'ordinazione

#### N. art.

per es. 1117A



Ritaglio cilindro

## 1262A, 1262B, 1262C, 1262D ... Cilindro commutatore

Per interruttore a camme di diversi articoli.

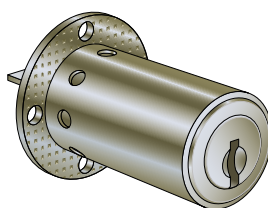
**Kaba 8 Kaba 20 Kaba star**

### Materiale/Esecuzione

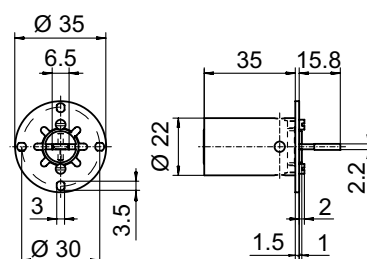
- Alloggiamento del cilindro in ottone nichelato opaco
- Braccio motore alpacca

### Volume di consegna

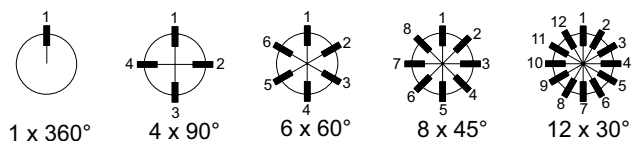
- 1 cilindro commutatore
- 1 piastra di fissaggio BS-29
- 1 braccio motore 1262-13/20
- 2 viti di fissaggio 1153-10



1262...



N. art.	Estrazione chiave
1262A	4 x 90°
1262B	6 x 60°
1262C	8 x 45°
1262D	12 x 30°
1262T	1 x 360°



### Dati per l'ordinazione

#### N. art.

per es. 1262A

# Cilindri commutatore

## 1262AB Cilindro commutatore

Per interruttore a camme di diversi articoli.

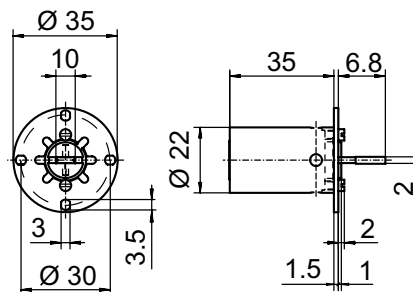
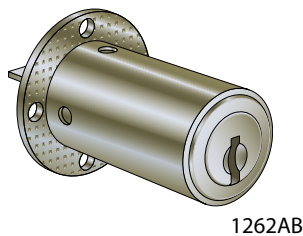
**Kaba 8 Kaba 20 Kaba star**

### Materiale/Esecuzione

- Alloggiamento del cilindro in ottone nichelato opaco
- Braccio motore alpacca

### Volume di consegna

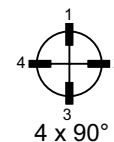
- 1 cilindro commutatore
- 1 piastra di fissaggio BS-29
- 1 braccio motore 1262-15/11
- 2 viti di fissaggio 1153-10



N. art.	Estrazione chiave
1262AB	4 x 90°

### Dati per l'ordinazione

**N. art.**  
1262AB



## 1262AA, 1262GA, 1262TA Cilindro commutatore

Per interruttore a camme di diversi articoli.

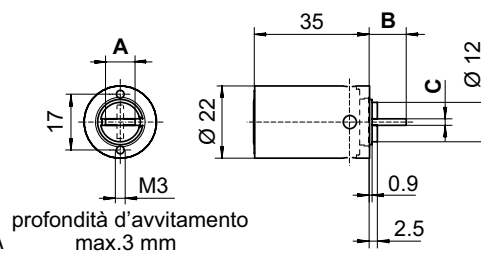
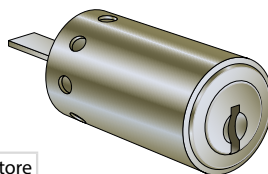
**Kaba 8 Kaba 20 Kaba star**

### Materiale/Esecuzione

- Alloggiamento del cilindro in ottone nichelato opaco
- Braccio motore alpacca

### Volume di consegna

- 1 cilindro commutatore
- 1 braccio motore



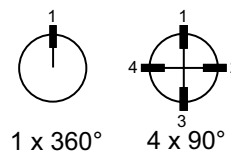
1262AA...1262TA

profondità d'avvitamento  
max.3 mm

N. art.	Estrazione chiave	Misura A	Misura B	Misura C	Braccio motore
1262AA	4 x 90°	9.0	11.3	2.0	1262-14
1262GA	4 x 90°	9.0	8.3	1.5	1262-17/11
1262TA	1 x 360°	9.0	8.3	1.5	1262-17/11

### Dati per l'ordinazione

**N. art.**  
per es. 1262AA



# Cilindri commutatore

## 1262G, 1262GB Cilindro commutatore

Per interruttore a camme di diversi articoli.

**Kaba 8 Kaba 20 Kaba star**

### Materiale/Esecuzione

- Alloggiamento del cilindro in ottone nichelato opaco
- Braccio motore alpacca

### Volume di consegna

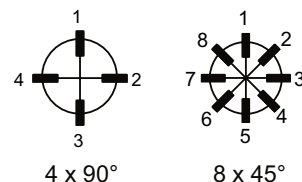
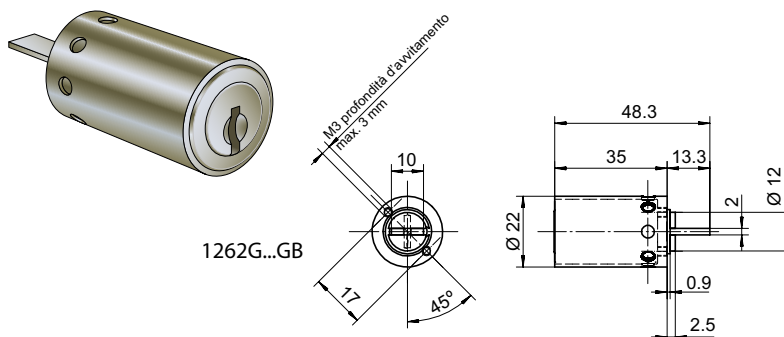
- 1 cilindro commutatore
- 1 braccio motore 1262-15/16

N. art.	Estrazione chiave
1262G	8 x 45°
1262GB	4 x 90°

### Dati per l'ordinazione

#### N. art.

per es. 1262G



## 1262AAX, 1262GBX, 1262GX Cilindro commutatore

Con posizione di estrazione delle chiavi a seconda delle esigenze del cliente.

**Kaba 20 Kaba star**

### Materiale/Esecuzione

- Alloggiamento del cilindro in ottone nichelato opaco
- Braccio motore alpacca

### Volume di consegna

- 1 cilindro commutatore
- 1 braccio motore

### Indicazioni per l'ordinazione/accessori

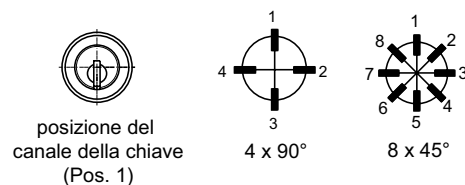
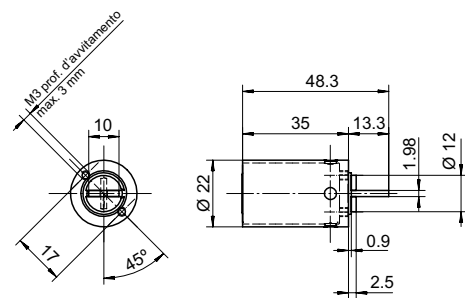
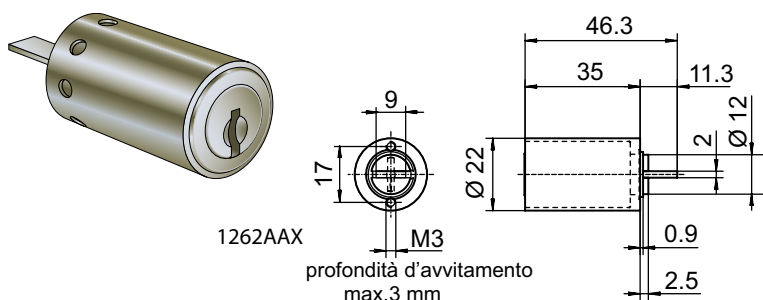
- Posizione di estrazione della chiave da indicare nell'ordine
- Utilizzare il modulo d'ordine a parte (portale partner specializzati)

N. art.	Estrazione chiave	Braccio motore
1262AAX	4 x 90°	1262-14
1262GBX	4 x 90°	1262-15/16
1262GX	8 x 45°	1262-15/16

### Dati per l'ordinazione

#### N. art./chiave sfilabile in posizioni

per es. 1262AAX/chiave sfilabile in posizioni 2 e 4



# Cilindri commutatore

## 1262ABZ, 1262AZ, 1262BZ, 1262CZ ... Cilindro commutatore

Con fissaggio centrale. Il dado frontale conico consente un montaggio semplice.

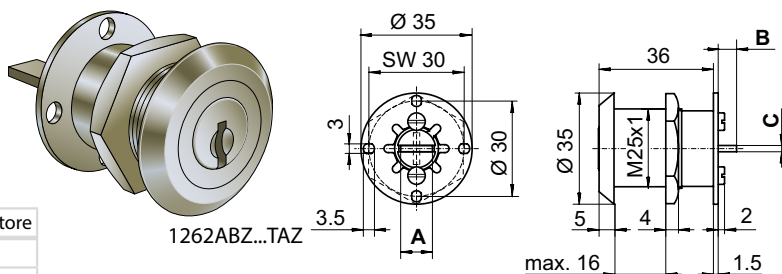
**Kaba 8 Kaba 20 Kaba star**

### Materiale/Esecuzione

- Alloggiamento del cilindro in ottone nichelato opaco
- Braccio motore alpacca

### Volume di consegna

- 1 cilindro commutatore
- 1 piastra di fissaggio BS-29
- 1 braccio motore

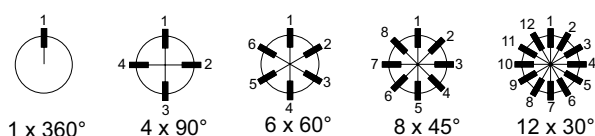


N. art.	Estrazione chiave	Misura A	Misura B	Misura C	Braccio motore
1262ABZ	4 x 90°	10.0	5.8	2.0	1262-15/11
1262AZ	4 x 90°	6.5	14.8	2.2	1262-13/20
1262BZ	6 x 60°	6.5	14.8	2.2	1262-13/20
1262CZ	8 x 45°	6.5	14.8	2.2	1262-13/20
1262DZ	12 x 30°	6.5	14.8	2.2	1262-13/20
1262TAZ	1 x 360°	9.0	5.8	1.5	1262-17/11

### Dati per l'ordinazione

#### N. art.

per es. 1262ABZ



## 1262AX, 1262BX, 1262CX, 1262DX Cilindro commutatore

Con posizione di estrazione delle chiavi a seconda delle esigenze del cliente.

**Kaba 8 Kaba 20 Kaba star**

### Materiale/Esecuzione

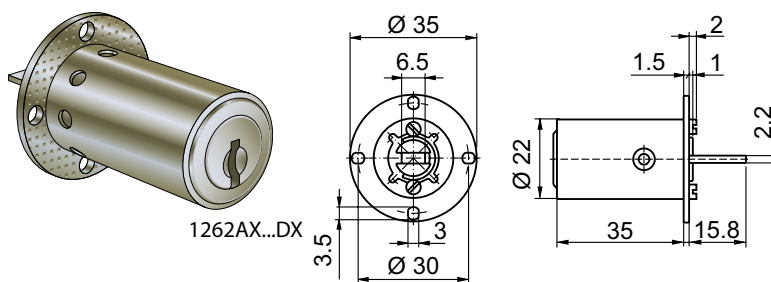
- Alloggiamento del cilindro in ottone nichelato opaco
- Braccio motore alpacca

### Volume di consegna

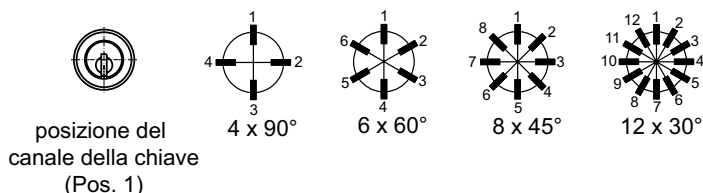
- 1 cilindro commutatore
- 1 piastra di fissaggio BS-29
- 1 braccio motore 1262-13/20
- 2 viti di fissaggio 1153-10

### Indicazioni per l'ordinazione/accessori

- Posizione di estrazione della chiave da indicare nell'ordine



N. art.	Estrazione chiave
1262AX	4 x 90°
1262BX	6 x 60°
1262CX	8 x 45°
1262DX	12 x 30°



### Dati per l'ordinazione

#### N. art./chiave sfilabile in posizioni

per es. 1262AX/chiave sfilabile in posizioni 2 e 4

# Cilindri commutatore

## 1262F, 1262H, 1262K, 1262M ... Cilindro commutatore

Con posizioni di ritiro multiple per interruttore con diverse posizioni di commutazione.

**Kaba 8 Kaba 20 Kaba star**

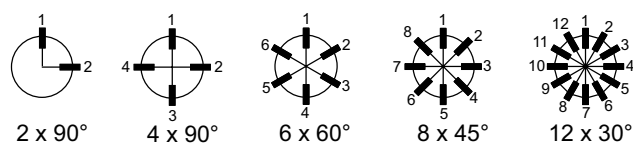
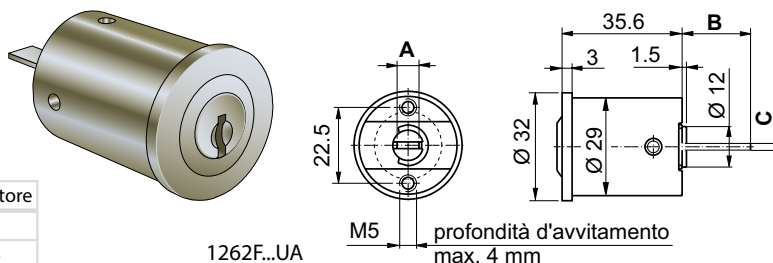
### Materiale/Esecuzione

- Alloggiamento del cilindro in ottone nichelato opaco
- Braccio motore alpacca

### Volume di consegna

- 1 cilindro commutatore
- 1 braccio motore

N. art.	Estrazione chiave	Misura A	Misura B	Misura C	Braccio motore
1262F	4 x 90°	9.0	10.0	2.0	1262-14
1262H	4 x 90°	6.5	19.3	2.2	1262-13/23
1262K	6 x 60°	6.5	19.3	2.2	1262-13/23
1262M	8 x 45°	6.5	19.3	2.2	1262-13/23
1262P	12 x 30°	6.5	19.3	2.2	1262-13/23
1262R	8 x 45°	9.0	10.0	2.0	1262-14
1262U	4 x 90°	15.0	11.8	2.0	1262-16
1262KA	6 x 60°	9.0	10.0	2.0	1262-14
1262PA	12 x 30°	9.0	10.0	2.0	1262-14
1262UA	2 x 90°	15.0	11.8	2.0	1262-16



### Dati per l'ordinazione

#### N. art.

per es. 1262F

## 1262FX, 1262HX, 1262KAX, 1262KX ... Cilindro commutatore

Con posizioni di ritiro multiple per interruttore con diverse posizioni di commutazione.

Con posizione di estrazione delle chiavi a seconda delle esigenze del cliente.

### Materiale/Esecuzione

- Alloggiamento del cilindro in ottone nichelato opaco
- Braccio motore alpacca

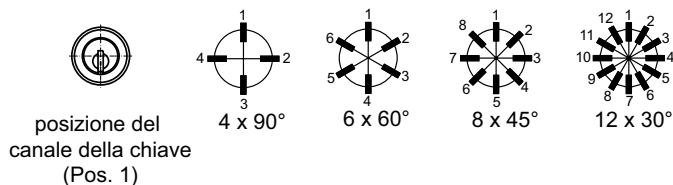
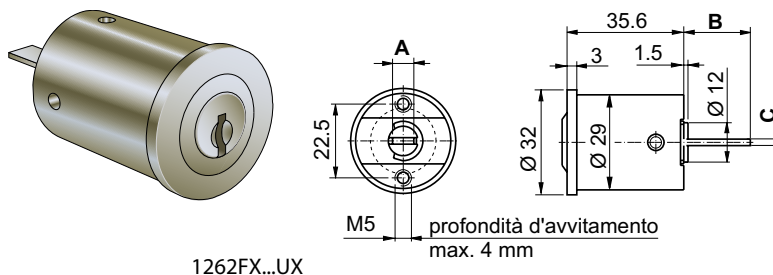
### Volume di consegna

- 1 cilindro commutatore
- 1 braccio motore

### Indicazioni per l'ordinazione/accessori

- Utilizzare il modulo d'ordine a parte (portale partner specializzati)
- Posizione di estrazione della chiave da indicare nell'ordine

N. art.	Estrazione chiave	Misura A	Misura B	Misura C	Braccio motore
1262FX	4 x 90°	9.0	10.3	2.0	1262-14
1262HX	4 x 90°	6.5	19.3	2.2	1262-13/23
1262KAX	6 x 60°	9.0	10.3	2.0	1262-14
1262KX	6 x 60°	6.5	19.3	2.2	1262-13/23
1262MX	8 x 45°	6.5	19.3	2.2	1262-13/23
1262PAX	12 x 30°	9.0	10.3	2.0	1262-14
1262PX	12 x 30°	6.5	19.3	2.2	1262-13/23
1262RX	8 x 45°	9.0	10.3	2.0	1262-14
1262UX	4 x 90°	15.0	11.8	2.0	1262-16



### Dati per l'ordinazione

#### N. art./chiave sfilabile in posizioni

per es. 1262FX/chiave sfilabile in posizioni 1 e 3

# Cilindri commutatore

## IID Cilindro commutatore

Impiegabili per es. commutatori.

**Kaba 8 Kaba 20 Kaba star**

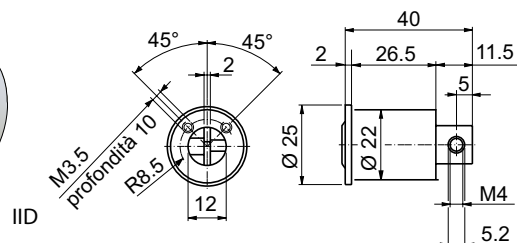
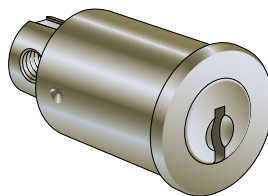
### Materiale/Esecuzione

- Alloggiamento del cilindro in ottone nichelato opaco

### Volume di consegna

- 1 cilindro commutatore

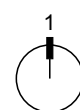
N. art.	Estrazione chiave
IID	1 x 360°



### Dati per l'ordinazione

**N. art.**

IID



1 x 360°

## IIDA, IIDB, IIDC Cilindro commutatore

Impiegabili per es. commutatori.

**Kaba 8**

### Materiale/Esecuzione

- Alloggiamento del cilindro in ottone nichelato opaco

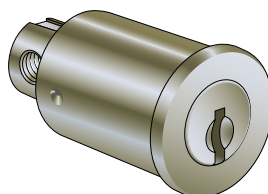
### Volume di consegna

- 1 cilindro commutatore

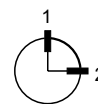
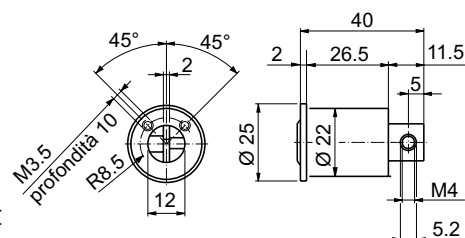
### Indicazioni per l'ordinazione/accessori

- Disponibile solo nel sistema Kaba 8 e non integrabile in impianti di chiusura!

N. art.	Estrazione chiave
IIDA	2 x 90°
IIDB	2 x 180°
IIDC	4 x 90°



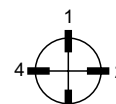
IIDA, IIDB, IIDC



2 x 90°



2 x 180°



4 x 90°

### Dati per l'ordinazione

**N. art.**

per es. IIDA

## Accessorio cilindro commutatore

1007-39	Braccio motore	
1007-39A	Braccio motore	
1007-56	Braccio motore	
1016F-4	Braccio motore	
1016S-5	Braccio motore	
1007-40	Braccio motore	
2207F-39	Braccio motore	
2207F-39A	Braccio motore	
2207F-55	Braccio motore	
2207F-56	Braccio motore	
2207F-F4	Braccio motore	

# Accessorio cilindro commutatore

1007-39, 1007-39A, 1007-56, 1016F-4 ... Braccio motore

Braccio motore per cilindro commutatore 1007A.

## Materiale/Esecuzione

• Acciaio zincato

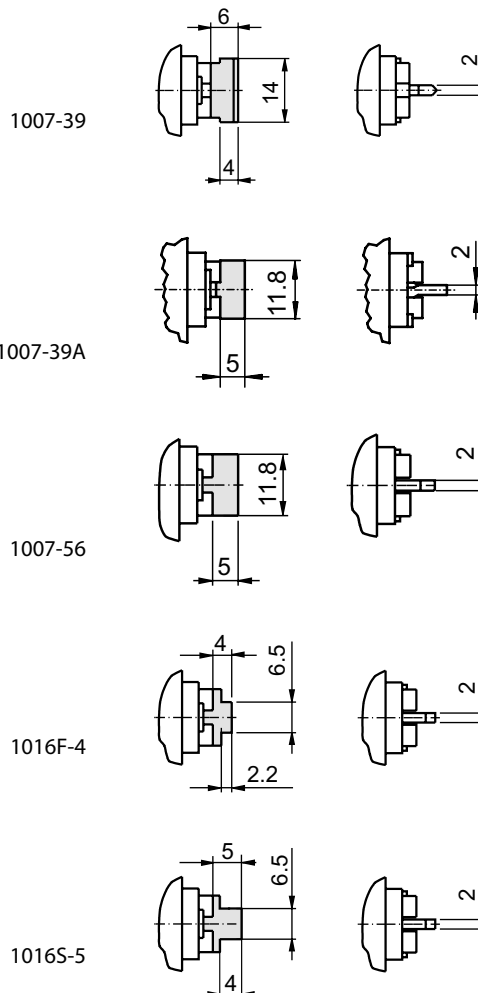
## Indicazioni per l'ordinazione/accessori

• Il braccio motore viene determinato dal produttore del commutatore.

## Dati per l'ordinazione

### N. art.

per es. 1007-39



## 1007-40 Braccio motore

Impiegabili per es. commutatori.

## Materiale/Esecuzione

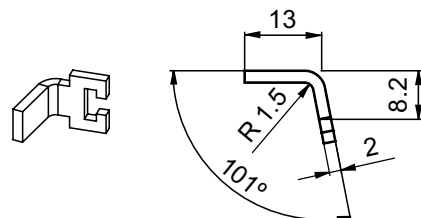
• Acciaio zincato

## Dati per l'ordinazione

### N. art.

1007-40

1007-40





# Accessorio cilindro commutatore

2207F-39, 2207F-39A, 2207F-55, 2207F-56 ... Braccio motore

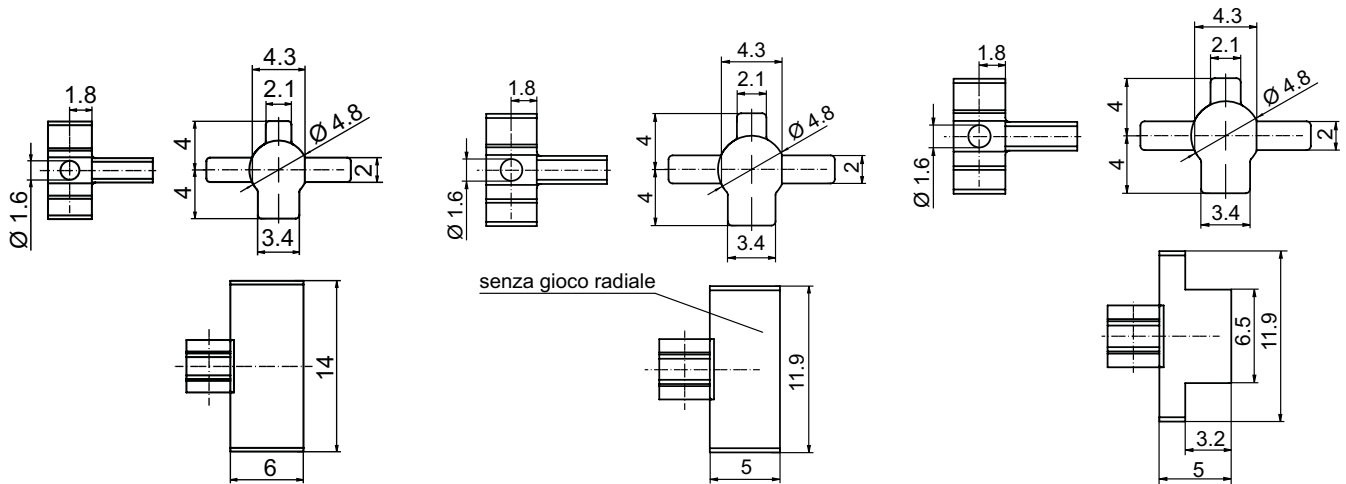
Braccio motore per cilindro commutatore M1007F.

## Materiale/Esecuzione

- Acciaio zincato

## Indicazioni per l'ordinazione/accessori

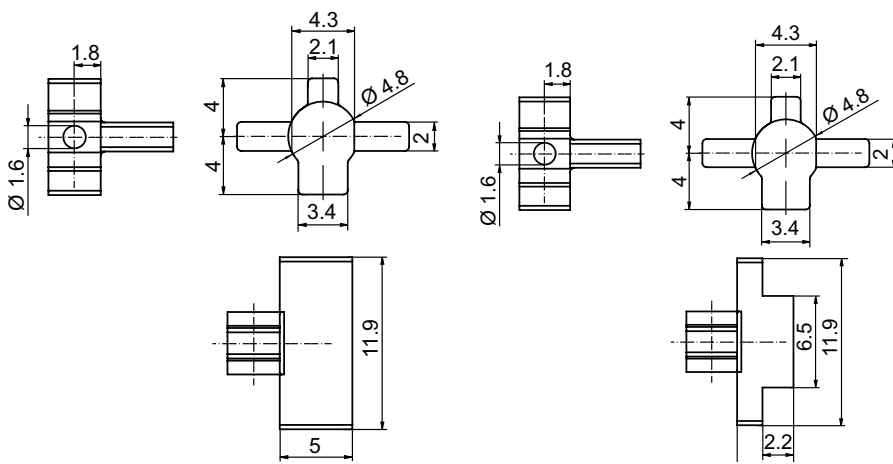
- Il braccio motore viene determinato dal produttore del commutatore.



2207F-39

2207F-39A

2207F-55



2207F-56

2207F-F4

# Cilindri

## Pomelli girevoli

2119-9	Pomello girevole di design	nichelato
2119-9A/VNIPOL	Pomello girevole di design	nichelato lucido
2119-9A/MP	Pomello girevole di design	ottone lucido
2119-9A/CRM	Pomello girevole di design	opaco cromato
2119-9A/CRP	Pomello girevole di design	lucido cromato
2119-9A/CHNI	Pomello girevole di design	chimicamente nichelato
2119-9A/GS	Pomello girevole di design	annerito
2119-9A/ALTB	Pomello girevole di design	ferro antico
2119-9A/BM	Pomello girevole di design	brunito
2119-13	Design pomello girevole piccolo	nichelato
1519-53/54	Pomello girevole con viti	nichelato
1519-56/COL	Pomello girevole Mega	colorato
1519-56	Pomello girevole Mega	nichelato

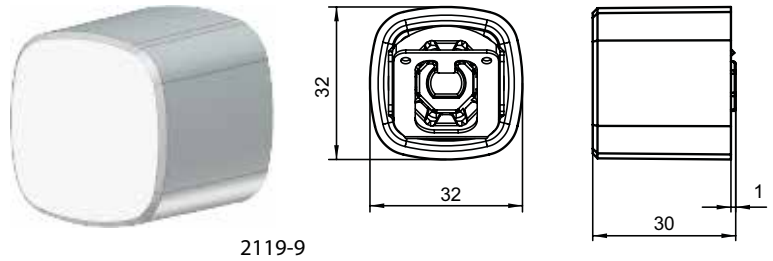
# Pomelli girevoli

## 2119-9, 2119-9A/VNIPOL, 2119-9A/MP, 2119-9A/CRM ... Pomello girevole di design

Pomello standard di cilindro con pomello girevole per nuovi impianti Kaba star.

### Esecuzioni

2119-9	nichelato
2119-9A/VNIPOL	lucido nichelato
2119-9A/MP	ottone lucido
2119-9A/CRM	opaco cromato
2119-9A/CRP	lucido cromato
2119-9A/CHNI	chimicamente nichelato
2119-9A/GS	annerito
2119-9A/ALTB	ferro antico
2119-9A/BM	brunito



2119-9

### Materiale/Esecuzione

- Nichelato

### Volume di consegna

- 1 pomello girevole
- 1 presa per pomello girevole 2119-7

### Dati per l'ordinazione

#### N. art.

per es. 2119-9A/ALTB

## 2119-13 Design pomello girevole piccolo

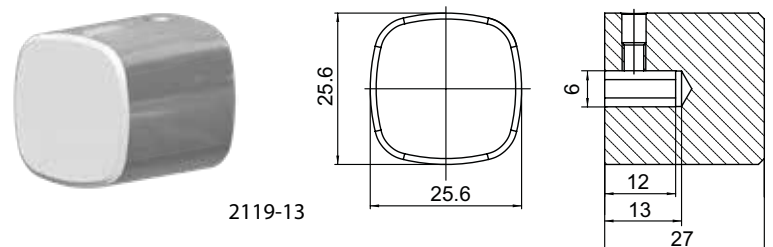
Piccolo pomello girevole cilindri con pomello

### Materiale/Esecuzione

- Ottone nichelato - simil acciaio

### Volume di consegna

- 1 pomello girevole
- 1 perno filettato M4 x 6



2119-13

### Dati per l'ordinazione

#### N. art.

2119-13

# Pomelli girevoli

## 1519-53/54 Pomello girevole con viti

Pomello girevole tradizionale per cilindro con pomello girevole.

### Materiale/Esecuzione

- Nichelato

### Volume di consegna

- 1 pomello girevole
- 1 vite di fissaggio M3 x 16 mm, autofilettante

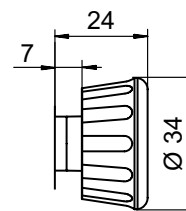
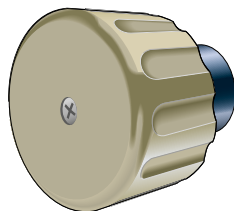
### Indicazioni per l'ordinazione/accessori

- Per cilindri in ottone opaco ordinare il pomello girevole dorato opaco, per cilindri in ottone lucido ordinare il pomello girevole dorato lucido.

### Opzioni di ordinazione

#### • Superficie

- lucido nichelato
- opaco cromato
- lucido cromato
- annerito
- nero antico
- ramato
- brunito
- opaco dorato
- lucido dorato



1519-53/54

### Dati per l'ordinazione

#### N. art./superfici

per es. 1519-53/54/ferro antico

## 1519-56/COL, 1519-56 Pomello girevole Mega

Pomello girevole Mega per cilindro con pomello girevole.

### Esecuzioni

1519-56/COL Pomello girevole in varie superfici

1519-56 Pomello girevole nichelato

### Materiale/Esecuzione

- Nichelato

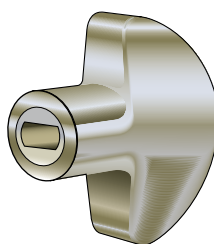
### Volume di consegna

- 1 pomello girevole
- 1 perno filettato M4 x 5

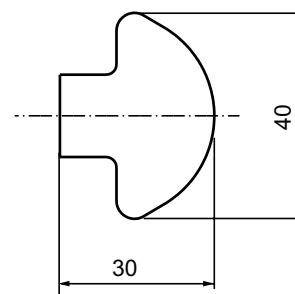
### Opzioni di ordinazione

#### • Superficie

- lucido nichelato
- opaco cromato
- lucido cromato
- annerito
- nero antico
- opaco dorato
- lucido dorato



1519-56/...



### Dati per l'ordinazione

#### N. art./superfici

per es. 1519-56/COL/ferro antico

## Rosette

1007-11/COL	Rosetta rotonda	per cilindro 1007, colorato
1007-11	Rosetta rotonda	per cilindro 1007
1007-35/COL	Rosetta rotonda	per cilindro 1007, colorato
1007-35	Rosetta rotonda	per cilindro 1007
1007B-3	Rosetta rotonda	per cilindro 1007
1007-29/COL	Rosetta con coprichiave scorrevole	per cilindro 1007, colorato
1007-29	Rosetta con coprichiave scorrevole	per cilindro 1007
1061-14	Rosetta con coprichiave scorrevole	per cilindri 1031 e 1061
1008A-10	Rosetta rotonda	per cilindro per mobili Ø 22 mm
1008A-25/COL	Rosetta rotonda	per cilindri per mobili Ø 22 mm, colorati
1008A-25	Rosetta rotonda	per cilindro per mobili Ø 22 mm
1037-19/COL	Rosetta rotonda	per cilindro a pressione Ø 25 mm, colorato
1037-19	Rosetta rotonda	per cilindro a pressione Ø 25 mm
1058-5	Rosetta rotonda	per cilindro per mobili Ø 20 mm
1031-17	Manicotto distanziatore	per cilindri 1031, 1061 e 1117
1031-18	Manicotto distanziatore	per cilindri 1031, 1061 e 1117
1031-19	Manicotto distanziatore	per cilindri 1031, 1061 e 1117
1031-21	Manicotto distanziatore	per cilindri 1031, 1061 e 1117
1031-25	Manicotto distanziatore	per cilindri 1031, 1061 e 1117
1031-26	Manicotto distanziatore	per cilindri 1031, 1061 e 1117
1031-20	Disco di arresto	Protezione antitorsione per il montaggio del cilindro
1031-23	Disco di arresto	da saldare
1031-23A	Disco di arresto	Protezione antitorsione per porte in metallo
1031-23B	Disco di arresto	Protezione antitorsione per vetro
1031-24A	Disco di arresto	con perno da inserire
1031-29	Rosetta rotonda	per cilindri 1031, 1061 e 1117
1514-11/COL	Rosetta ovale	per cilindro con profilo CH, colorato
1514-11	Rosetta ovale	per cilindri con profilo CH
1514-11A/COL	Rosetta ovale	per cilindro con profilo CH, colorato
1514-11A	Rosetta ovale	per cilindri con profilo CH
1514-11F	Rosetta ovale	per cilindri con profilo CH
1514-20	Rosetta con coprichiave scorrevole	per cilindri con profilo CH
1514-23/COL	Rosetta rotonda	per cilindro con profilo CH, colorato
1514-23	Rosetta rotonda	per cilindri con profilo CH
1514-23A/COL	Rosetta rotonda	per cilindro con profilo CH, colorato
1514-23A	Rosetta rotonda	per cilindri con profilo CH
1514-23B	Rosetta rotonda	per cilindri con profilo CH
1514-24/COL	Rosetta rotonda	per cilindro con profilo CH, colorato
1514-24	Rosetta rotonda	per cilindri con profilo CH
1918/CH	Rosetta angolare	per cilindro 1007, cromato
1918/PAT	Rosetta angolare	per cilindro 1007, patinato marrone
1918/VM	Rosetta angolare	per cilindro 1007, colore ottone

# Cilindri

2016B/COL	Rosetta	per cilindro con profilo CH, colorato
2016B	Rosetta	per cilindri con profilo CH
2016D/COL	Rosetta	per cilindro con profilo europeo, colorato
2016D	Rosetta	per cilindri con profilo europeo
2016G/COL	Rosetta con coperchio di protezione	per cilindro con profilo CH, colorato
2016G	Rosetta con coperchio di protezione	per cilindri con profilo CH
2016K/COL	Rosetta con coperchio di protezione	per cilindro con profilo europeo, colorato
2016K	Rosetta con coperchio di protezione	per cilindri con profilo europeo
2016A-3	Rosetta interna	per rosette 2016
2016A-7	Rosetta interna cieca	per rosette 2016
2016B-2	Lastra di montaggio	per rosette 2016
2016EL-1/COL	Insero rosetta	Rientranza alta 6 mm, colorata per rosetta 2016B/G
2016EL-1	Insero rosetta	Rientranza alta 6 mm per rosetta 2016B/G
2016EL-2/COL	Insero rosetta	Rientranza alta 0 mm, colorata per rosetta 2016B/G
2016EL-2	Insero rosetta	Rientranza alta 0 mm per rosetta 2016B/G
2016EL-3/COL	Piastra di appoggio	per rosetta 2016B/G, colorato
2016EL-3	Piastra di appoggio	per rosette 2016B/G
2016EL-4/COL	Insero rosetta	7 mm negativo, colorato per rosetta 2016B/G
2016EL-4	Insero rosetta	Rientranza di 7 mm per rosetta 2016B/G
2016EL-4K	Insero rosetta	Rientranza di 7 mm per rosetta 2016B/G
2030	Rosetta apribile con coperchio di protezione	per cilindri con profilo CH
2030A	Rosetta apribile con coperchio di protezione	per cilindri con profilo europeo
2030-8	Piastra di appoggio	per rosetta 2030
3000-1/COL	Anello di compensazione	per targhette porta con foro da 36 mm, colorato
3000-1	Anello di compensazione	per targhette porta con foro da 36 mm

## 1007-11/COL, 1007-11 Rosetta rotonda

Rosetta adatta per cilindro 1007.

Per porte con spessori da 30 mm.

### Esecuzioni

1007-11/COL Rosetta in varie superfici

1007-11 Rosetta ottone apaco nichelato

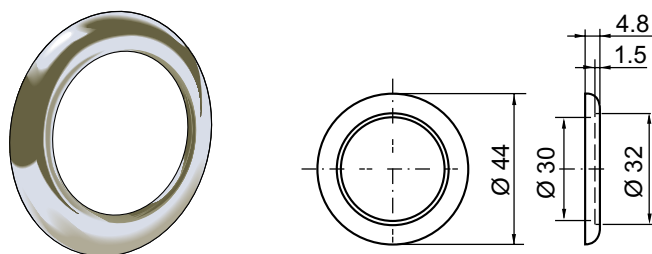
### Materiale/Esecuzione

- Ottone opaco nichelato

### Opzioni di ordinazione

#### • Superficie

- lucido nichelato
- opaco cromato
- lucido cromato
- ottone opaco
- ottone lucido
- brunito
- annerito
- ferro antico
- ramato
- dorato



1007-11/...

### Dati per l'ordinazione

#### N. art./superfici

per es. 1007-11/COL/brunito

## 1007-35/COL, 1007-35 Rosetta rotonda

Rosetta adatta per cilindro 1007.

Per spessori porta di 24 - 30 mm.

### Esecuzioni

1007-35/COL Rosetta in varie superfici

1007-35 Rosetta ottone apaco nichelato

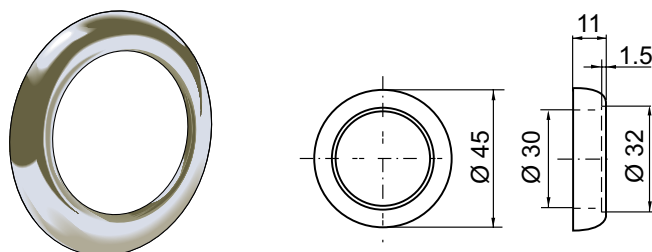
### Materiale/Esecuzione

- Ottone opaco nichelato

### Opzioni di ordinazione

#### • Superficie

- lucido nichelato
- opaco cromato
- lucido cromato
- ottone opaco
- ottone lucido
- brunito
- annerito
- ferro antico
- ramato



1007-35/...

### Dati per l'ordinazione

#### N. art./superfici

per es. 1007-35/COL/brunito

# Rosette

## 1007B-3 Rosetta rotonda

Rosetta adatta per cilindro 1007.  
Per porte con spessori da 30 mm.

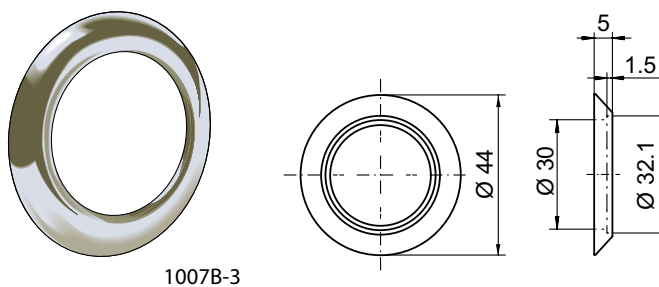
### Materiale/Esecuzione

- Ottone opaco nichelato

### Dati per l'ordinazione

#### N. art.

1007B-3



1007B-3

## 1007-29/COL, 1007-29 Rosetta con coprichiave scorrevole

Rosetta per copertura del cilindro.  
Adatte per cilindro 1007.

### Esecuzioni

1007-29/COL Rosetta in varie superfici

1007-29 Rosetta ottone opaco nichelato

### Materiale/Esecuzione

- Ottone opaco nichelato

### Opzioni di ordinazione

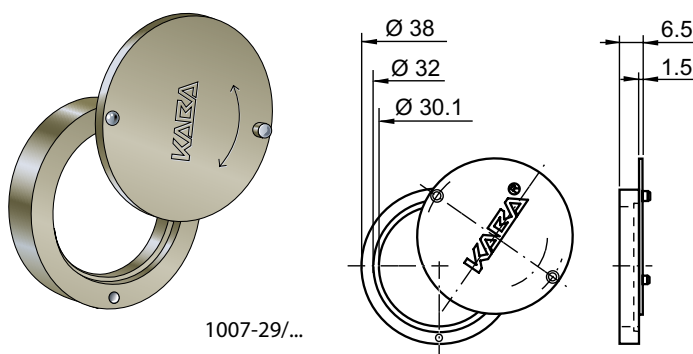
#### • Superficie

- lucido nichelato
- opaco cromato
- lucido cromato
- ottone opaco
- ottone lucido
- brunito
- annerito
- ferro antico
- ramato

### Dati per l'ordinazione

#### N. art./superficie

per es. 1007-29/COL/brunito



1007-29/...

## 1061-14 Rosetta con coprichiave scorrevole

Rosetta per copertura del cilindro.  
Adatto per i cilindri 1031 e 1061.

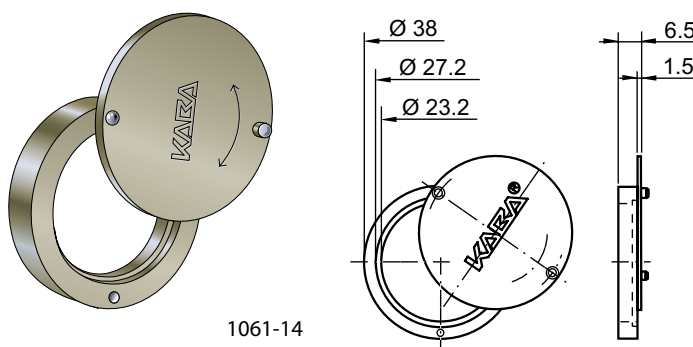
### Materiale/Esecuzione

- Ottone opaco nichelato

### Dati per l'ordinazione

#### N. art.

1061-14



1061-14



## 1008A-10 Rosetta rotonda

Per cilindri per mobili Ø 22 mm.

### Materiale/Esecuzione

• Ottone opaco nichelato

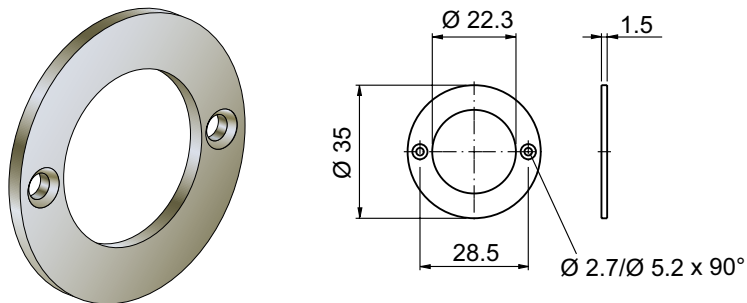
### Volume di consegna

• 2 viti di fissaggio 2.2 x 9.5, 1008A-11

### Dati per l'ordinazione

#### N. art.

1008A-10



1008A-10

## 1008A-25/COL, 1008A-25 Rosetta rotonda

Per cilindri per mobili Ø 22 mm.

### Esecuzioni

1008A-25/COL Rosetta in varie superfici

1008A-25 Rosetta ottone opaco nichelato

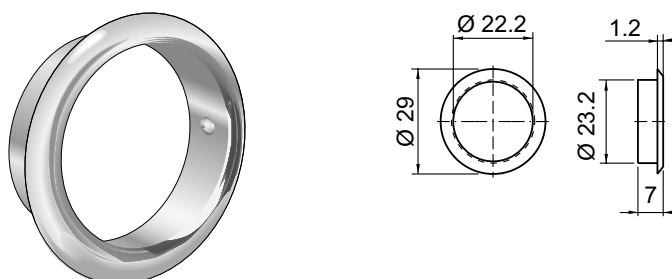
### Materiale/Esecuzione

• Ottone opaco nichelato

### Opzioni di ordinazione

#### • Superficie

- lucido nichelato
- opaco cromato
- lucido cromato
- ottone opaco
- ottone lucido
- brunito
- annerito
- ferro antico
- ramato
- dorato
- sabbiato nichelato



1008A-25/...

### Dati per l'ordinazione

#### N. art./superficie

per es. 1008A-25/COL/brunito

# Rosette

## 1037-19/COL, 1037-19 Rosetta rotonda

Per cilindri a pressione  $\varnothing$  25 mm.

### Esecuzioni

1037-19/COL Rosetta in varie superfici

1037-19 Rosetta ottone apaco nichelato

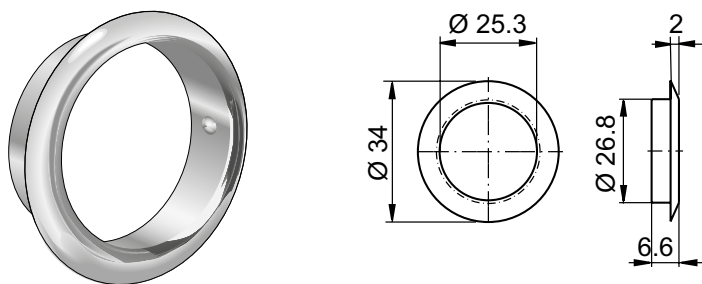
### Materiale/Esecuzione

• Ottone opaco nichelato

### Opzioni di ordinazione

#### • Superficie

- lucido nichelato
- opaco cromato
- lucido cromato
- ottone opaco
- ottone lucido
- brunito
- annerito
- ferro antico
- ramato
- dorato



1037-19/...

### Dati per l'ordinazione

#### N. art./superfici

per es. 1037-19/COL/brunito

## 1058-5 Rosetta rotonda

Per cilindri per mobili  $\varnothing$  20 mm.

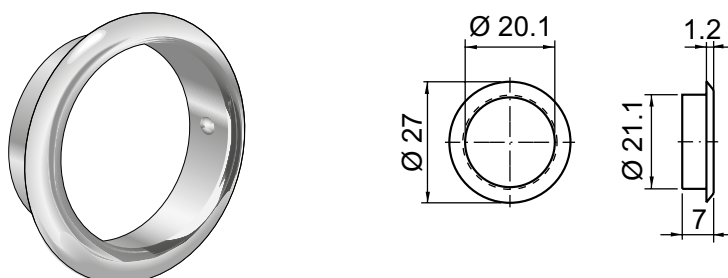
### Materiale/Esecuzione

• Ottone opaco nichelato

### Dati per l'ordinazione

#### N. art.

1058-5



1058-5

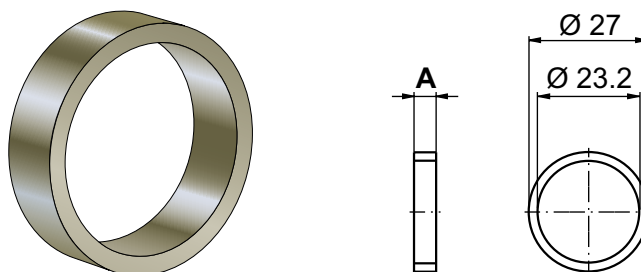
## 1031-17, 1031-18, 1031-19, 1031-21 ... Manicotto distanziatore

Adatto per cilindri 1031, 1061 e 1117.

### Materiale/Esecuzione

- Ottone opaco nichelato

N. art.	Misura A
1031-17	5.0
1031-18	10.0
1031-19	14.0
1031-21	2.5
1031-25	12.0
1031-26	15.5



1031-17...26

### Dati per l'ordinazione

#### N. art.

per es. 1031-17

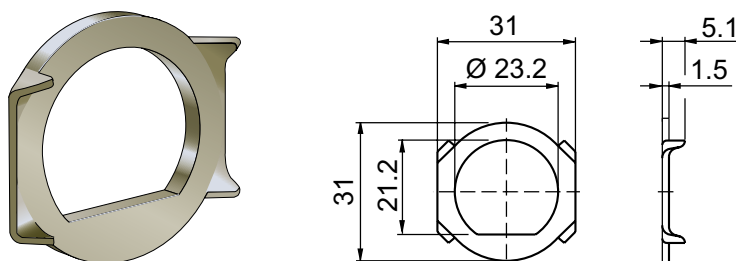
## 1031-20 Disco di arresto

Adatto per cilindri 1031, 1061 e 1117.

Protezione antitorsione per montaggio del cilindro su porte in legno o plastica.

### Materiale/Esecuzione

- Acciaio zincato



1031-20

### Dati per l'ordinazione

#### N. art.

1031-20

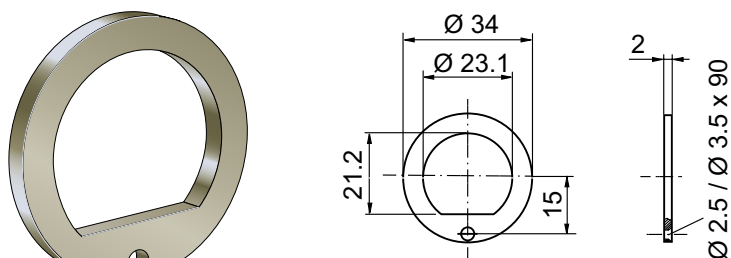
## 1031-23 Disco di arresto

Adatto per cilindri 1031, 1061 e 1117.

Da saldare.

### Materiale/Esecuzione

- Acciaio nudo



1031-23

### Dati per l'ordinazione

#### N. art.

1031-23

# Rosette

## 1031-23A, 1031-23B, 1031-24A Disco di arresto

Adatto per cilindri 1031, 1061 e 1117.

### Esecuzioni

1031-23A Protezione antitorsione per porte in metallo, da saldare

1031-23B Protezione antitorsione per vetro

1031-24A con perno da inserire

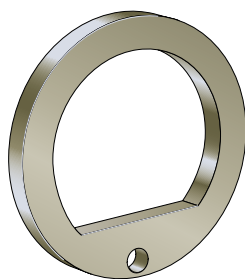
### Materiale/Esecuzione

• Acciaio nichelato

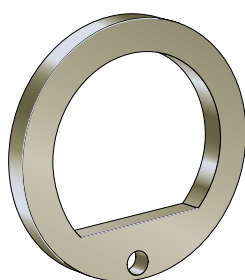
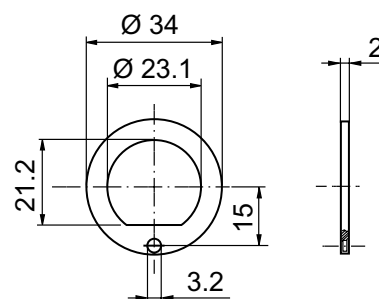
### Dati per l'ordinazione

#### N. art.

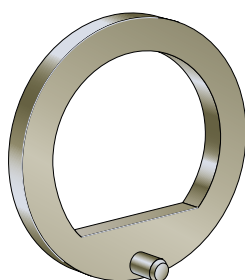
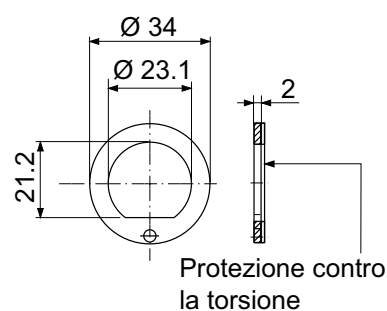
per es. 1031-23A



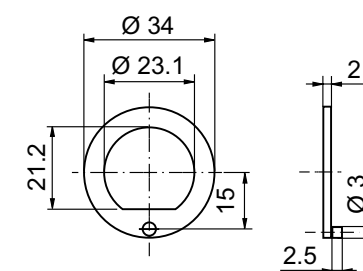
1031-23A



1031-23B



1031-24A



## 1031-29 Rosetta rotonda

Adatto per cilindri 1031, 1061 e 1117.

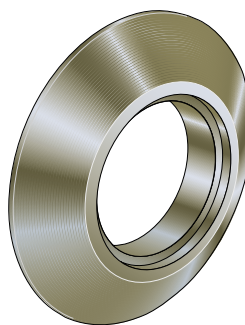
### Materiale/Esecuzione

• Ottone opaco nichelato

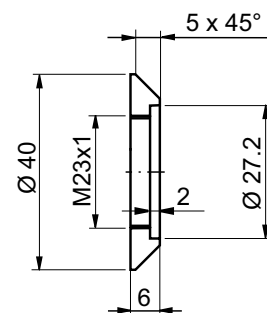
### Dati per l'ordinazione

#### N. art.

1031-29



1031-29



## 1514-11/COL, 1514-11 Rosetta ovale

Rosetta adatta per cilindro con  $\varnothing$  22 mm.

Con 1 foro di fissaggio.

### Esecuzioni

1514-11/COL	Rosetta in varie superfici
1514-11	Rosette ottone nichelato opaco sottoposto a sabbiatura

### Materiale/Esecuzione

- Ottone nichelato opaco sottoposto a pulitura

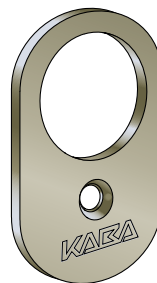
### Volume di consegna

- 1 vite di fissaggio 1003-34, M4 x 25 mm

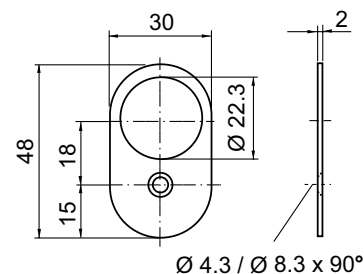
### Opzioni di ordinazione

#### • Superficie

- lucido nichelato
- opaco cromato
- lucido cromato
- ottone opaco
- ottone lucido
- brunito
- annerito
- ferro antico
- ramato
- dorato



1514-11/...



### Dati per l'ordinazione

#### N. art./superficie

per es. 1514-11/COL/brunito

## 1514-11A/COL, 1514-11A Rosetta ovale

Rosetta cieca.

Con 1 foro di fissaggio.

### Esecuzioni

1514-11A/COL	Rosetta in varie superfici
1514-11A	Rosette ottone nichelato opaco sottoposto a sabbiatura

### Materiale/Esecuzione

- Ottone nichelato opaco sottoposto a pulitura

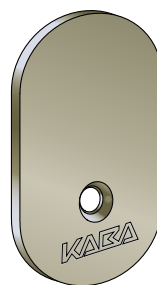
### Volume di consegna

- 1 vite di fissaggio 1003-34, M4 x 25 mm

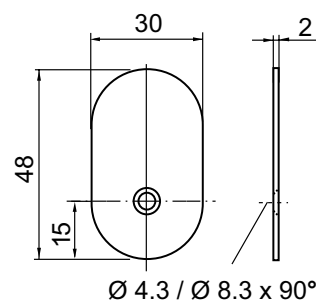
### Opzioni di ordinazione

#### • Superficie

- lucido nichelato
- opaco cromato
- lucido cromato
- ottone opaco
- ottone lucido
- brunito
- annerito
- ferro antico
- ramato
- dorato



1514-11A/...



### Dati per l'ordinazione

#### N. art./superficie

per es. 1514-11A/COL/brunito

# Rosette

## 1514-11F Rosetta ovale

Rosetta adatta per cilindro con  $\varnothing$  22 mm.

Con 1 foro di fissaggio.

### Materiale/Esecuzione

• Alluminio anodizzato incolore

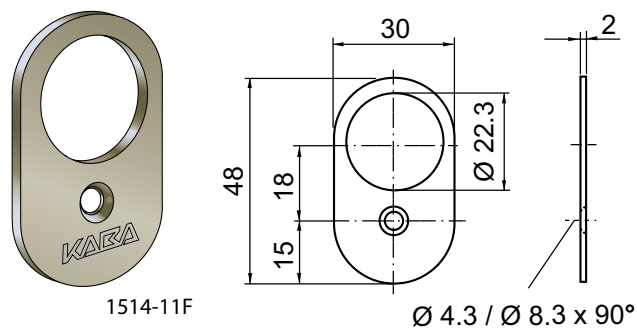
### Volume di consegna

• 1 vite di fissaggio 1003-34, M4 x 25 mm

### Dati per l'ordinazione

**N. art.**

1514-11F



## 1514-20 Rosetta con coprichiave scorrevole

Rosetta adatta per cilindro con  $\varnothing$  22 mm.

Con vite di arresto laterale.

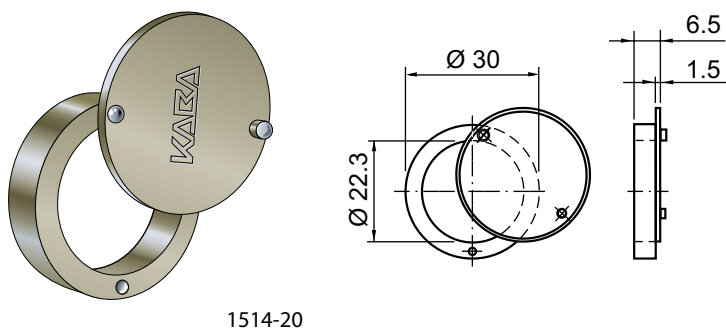
### Materiale/Esecuzione

• Ottone opaco nichelato

### Dati per l'ordinazione

**N. art.**

1514-20



## 1514-23/COL, 1514-23 Rosetta rotonda

Rosetta adatta per cilindro con  $\varnothing$  22 mm.

Con 2 fori di fissaggio.

### Esecuzioni

1514-23/COL Rosetta in varie superfici

1514-23 Rosette ottone nichelato opaco sottoposto a sabbiatura

### Materiale/Esecuzione

• Ottone nichelato opaco sottoposto a pulitura

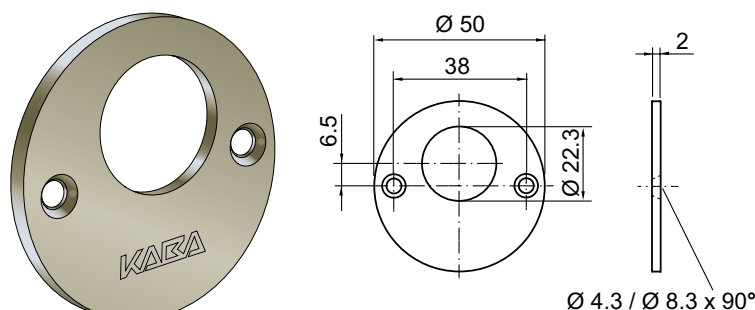
### Volume di consegna

• 2 viti per legno 1003-38, 4 x 16 mm

### Opzioni di ordinazione

#### • Superficie

- lucido nichelato
- opaco cromato
- lucido cromato
- ottone opaco
- ottone lucido
- brunito
- annerito
- ferro antico
- ramato
- dorato



1514-23/...

### Dati per l'ordinazione

#### N. art./superficie

per es. 1514-23/COL/brunito

## 1514-23A/COL, 1514-23A Rosetta rotonda

Rosetta cieca.

Con 2 fori di fissaggio.

### Esecuzioni

1514-23A/COL Rosetta in varie superfici

1514-23A Rosette ottone nichelato opaco sottoposto a sabbiatura

### Materiale/Esecuzione

• Ottone nichelato opaco sottoposto a pulitura

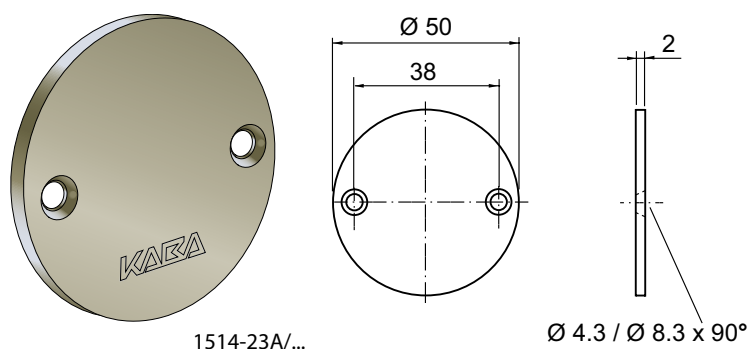
### Volume di consegna

• 2 viti per legno 1003-38, 4 x 16 mm

### Opzioni di ordinazione

#### • Superficie

- lucido nichelato
- opaco cromato
- lucido cromato
- ottone opaco
- ottone lucido
- brunito
- annerito
- ferro antico
- ramato
- dorato



1514-23A/...

### Dati per l'ordinazione

#### N. art./superficie

per es. 1514-23A/COL/brunito

# Rosette

## 1514-23B Rosetta rotonda

Rosetta adatta per cilindro con  $\varnothing 22$  mm.

Con 2 fori di fissaggio.

### Materiale/Esecuzione

- inossidabile

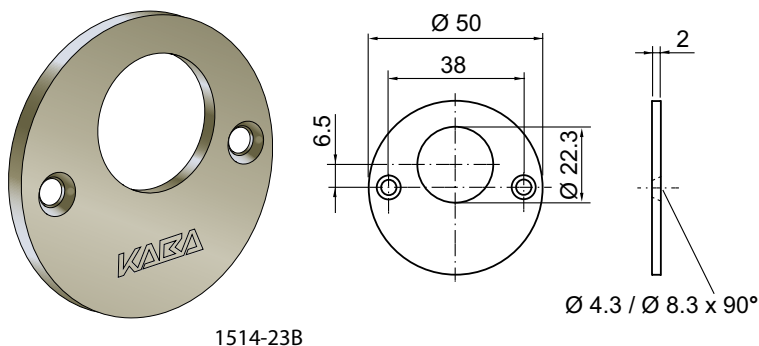
### Volume di consegna

- 2 viti per legno 1003-38, 4 x 16 mm

### Dati per l'ordinazione

#### N. art.

1514-23B



## 1514-24/COL, 1514-24 Rosetta rotonda

Rosetta adatta per cilindro con  $\varnothing 22$  mm.

Con 1 foro di fissaggio.

### Esecuzioni

1514-24/COL Rosetta in varie superfici

1514-24 Rosette ottone nichelato opaco sottoposto a sabbiatura

### Materiale/Esecuzione

- Ottone nichelato opaco sottoposto a pulitura

### Volume di consegna

- 1 vite di fissaggio 1003-34, M4 x 25 mm

### Opzioni di ordinazione

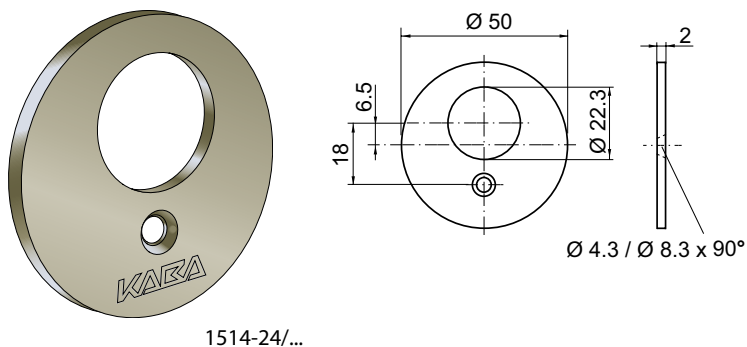
#### • Superficie

- lucido nichelato
- opaco cromato
- lucido cromato
- ottone opaco
- ottone lucido
- brunito
- annerito
- ferro antico
- ramato
- dorato

### Dati per l'ordinazione

#### N. art./superficie

per es. 1514-24/COL/brunito





## 1918/CH, 1918/PAT, 1918/VM Rosetta angolare

Rosetta adatta per cilindro 1007.

### Esecuzioni

- 1918/CH Rosetta cromato
- 1918/PAT Rosetta patinata marrone
- 1918/VM Rosetta colore ottone

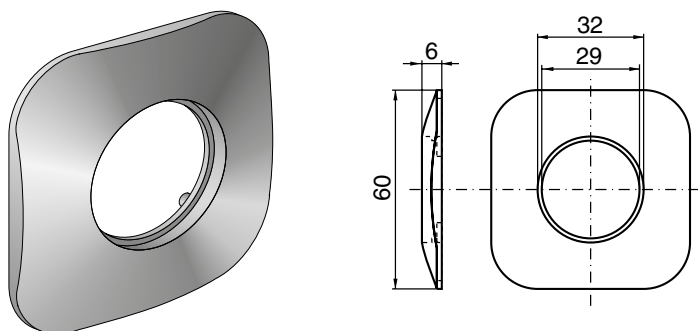
### Materiale/Esecuzione

- Pressofusione di zinco sabbiata

### Dati per l'ordinazione

#### N. art.

per es. 1918/CH



1918/...

## 2016B/COL, 2016B Rosetta

Rosetta adatta per cilindro con  $\varnothing$  22 mm.

Da utilizzare con un inserto rosetta 2016EL-1, -2, -4 o 3000-1.

Adatta per un impiego su porte in legno e metallo.

### Esecuzioni

- 2016B/COL Rosetta in varie superfici
- 2016B Rosetta nichelata opaca

### Materiale/Esecuzione

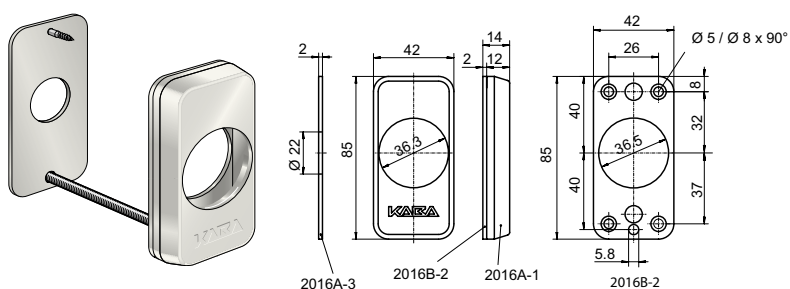
- Ottone opaco nichelato

### Volume di consegna

- 1 rosetta esterna 2016A-1
- 1 rosetta interna da 2 mm, 2016A-3
- 1 lastra di montaggio da 2 mm, 2016B-2
- 1 vite a testa svasata 2016A-6, M5 x 70 mm
- 1 vite a testa svasata 2016A-5, 2,9 x 9,5 mm

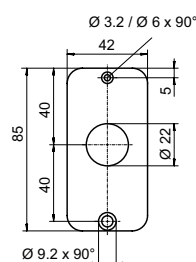
### Note tecniche

Quando si usano cilindri Kaba elegic si deve fare in modo che l'antenna del cilindro si trovi sulla rosetta o sull'inserto della rosetta.



2016B/...

2016B



2016A-3

### Indicazioni per l'ordinazione/accessori

- Calibro di alesaggio adatto n. art. 752386

### Opzioni di ordinazione

#### • Superficie

- lucido nichelato
- opaco cromato
- lucido cromato
- brunito
- annerito
- ferro antico
- ramato
- dorato

### Dati per l'ordinazione

#### N. art./superficie

per es. 2016B/COL/opaco cromato

# Rosette

## 2016D/COL, 2016D Rosetta

Rosetta adatta per cilindro con profilo europeo.

Lato esterno con  $\varnothing 36$  mm.

Adatta per un impiego su porte in legno e metallo.

### Esecuzioni

2016D/COL Rosetta in varie superfici

2016D Rosetta nichelata opaca

### Materiale/Esecuzione

• Ottone opaco nichelato

### Volume di consegna

- 1 rosetta esterna 2016A-1
- 1 rosetta interna da 2 mm, 2016C-2
- 1 lastra di montaggio da 2 mm, 2016B-2
- 1 vite a testa svasata 2016A-6, M5 x 70 mm
- 1 vite a testa svasata 2016A-5, 2,9 x 9,5 mm

### Note tecniche

Quando si usano cilindri Kaba eologic si deve fare in modo che l'antenna del cilindro si trovi sulla rosetta o sull'inserto della rosetta.

### Indicazioni per l'ordinazione/accessori

• Calibro di alesaggio adatto n. art. 752386

### Opzioni di ordinazione

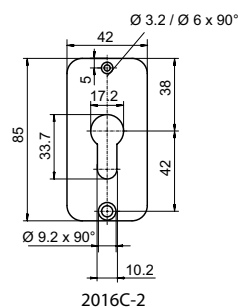
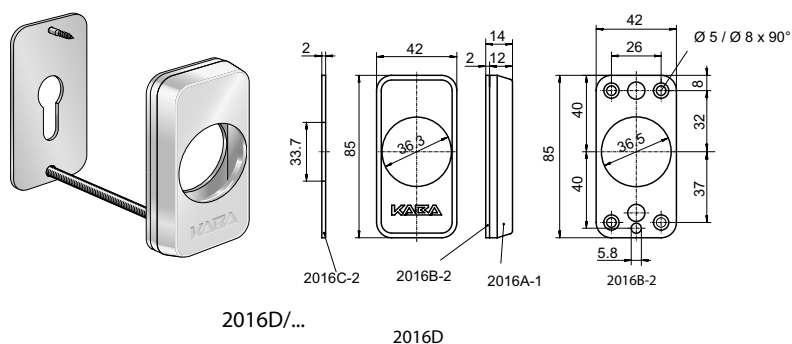
#### • Superficie

- lucido nichelato
- opaco cromato
- lucido cromato
- brunito
- annerito
- ferro antico
- ramato
- dorato

### Dati per l'ordinazione

#### N. art./superficie

per es. 2016D/COL/opaco cromato



## 2016G/COL, 2016G Rosetta con coperchio di protezione

Rosetta adatta per cilindro con  $\varnothing 22$  mm.

Da utilizzare con un inserto rosetta 2016EL-1, -2, -4 o 3000-1.

Adatta per un impiego su porte in legno e metallo.

### Esecuzioni

2016G/COL Rosetta in varie superfici

2016G Rosetta nichelata chimicamente

### Materiale/Esecuzione

- In ottone nichelato chimicamente

### Volume di consegna

- 1 rosetta esterna 2016F-1
- 1 rosetta interna da 2 mm, 2016A-3
- 1 lastra di montaggio da 2 mm, 2016B-2
- 1 vite a testa svasata 2016A-6, M5 x 70 mm
- 1 vite a testa svasata 2016A-5, 2,9 x 9,5 mm

### Note tecniche

Quando si usano cilindri Kaba elologic si deve fare in modo che l'antenna del cilindro si trovi sulla rosetta o sull'inserto della rosetta.

### Indicazioni per l'ordinazione/accessori

- Calibro di alesaggio adatto n. art. 752386

### Opzioni di ordinazione

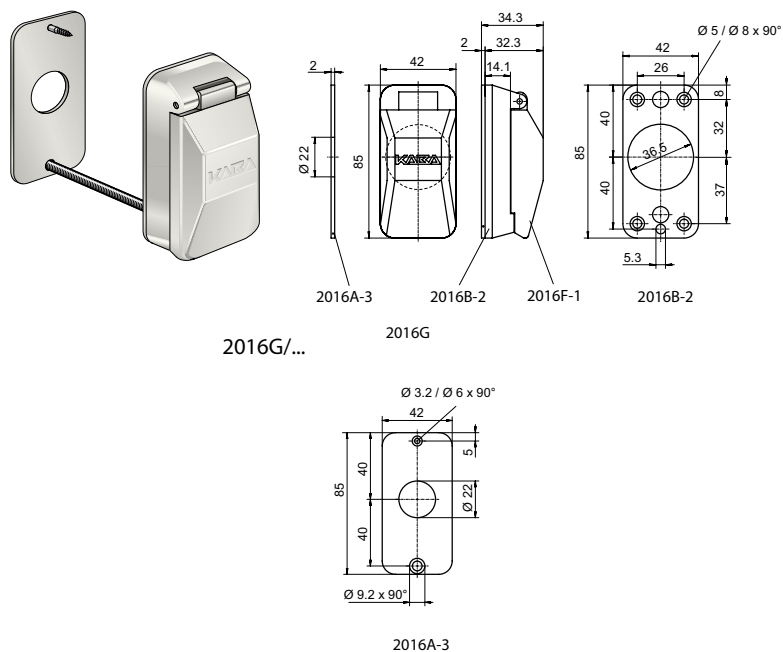
#### • Superficie

- lucido nichelato
- opaco cromato
- lucido cromato
- brunito
- annerito
- ferro antico
- ramato
- dorato

### Dati per l'ordinazione

#### N. art./superficie

per es. 2016G/COL/opaco cromato



# Rosette

## 2016K/COL, 2016K Rosetta con coperchio di protezione

Rosetta adatta per cilindro con profilo europeo.  
Lato esterno con  $\varnothing 36$  mm.  
Adatta per un impiego su porte in legno e metallo.

### Esecuzioni

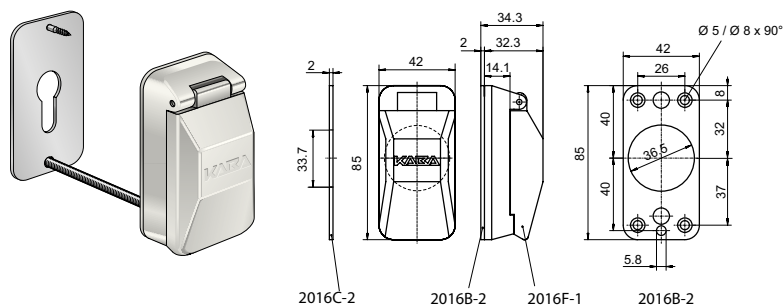
2016K/COL Rosetta in varie superfici  
2016K Rosetta nichelata chimicamente

### Materiale/Esecuzione

• In ottone nichelato chimicamente

### Volume di consegna

- 1 rosetta esterna 2016F-1
- 1 rosetta interna da 2 mm, 2016C-2
- 1 lastra di montaggio da 2 mm, 2016B-2
- 1 vite a testa svasata 2016A-6, M5 x 70 mm
- 1 vite a testa svasata 2016A-5, 2,9 x 9,5 mm



2016K/...

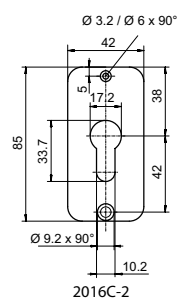
### Indicazioni per l'ordinazione/accessori

• Calibro di alesaggio adatto n. art. 752386

### Opzioni di ordinazione

#### • Superficie

- lucido nichelato
- opaco cromato
- lucido cromato
- brunito
- annerito
- ferro antico
- ramato
- dorato



2016C-2

### Dati per l'ordinazione

#### N. art./superficie

per es. 2016K/COL/opaco cromato

## 2016A-3 Rosetta interna

Adatta per rosette 2016.

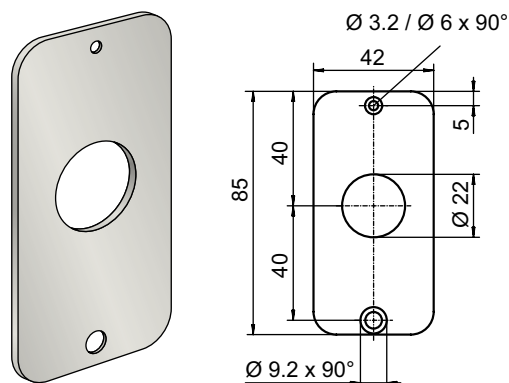
### Materiale/Esecuzione

• Nichelato

### Dati per l'ordinazione

#### N. art.

2016A-3



2016A-3

## 2016A-7 Rosetta interna cieca

Adatta per rosette 2016.

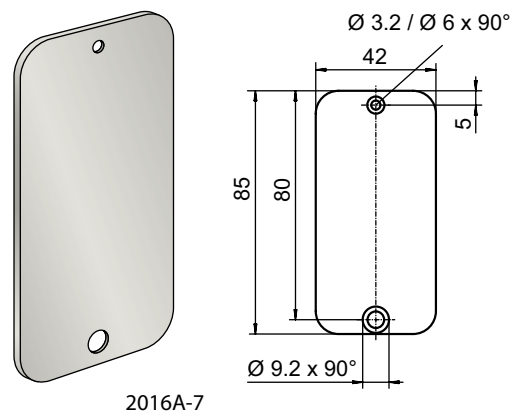
### Materiale/Esecuzione

- Nichelato

### Dati per l'ordinazione

#### N. art.

2016A-7



## 2016B-2 Lastra di montaggio

Lastra di montaggio completa di rosetta 2016.

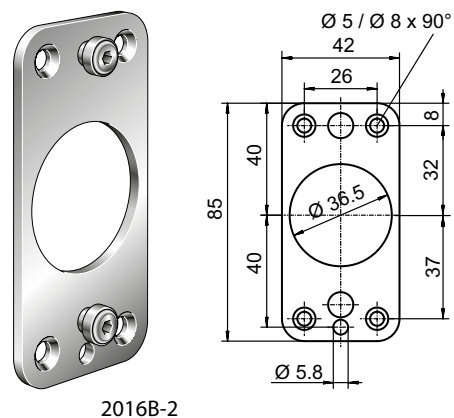
### Materiale/Esecuzione

- Ottone nichelato

### Dati per l'ordinazione

#### N. art.

2016B-2



# Rosette

## 2016EL-1/COL, 2016EL-1 Inserto rosetta

Inserto rosetta alto 6 mm. Con rosetta 2016B/G per la riduzione del  $\varnothing$  da 36 mm a  $\varnothing$  22 mm.

### Esecuzioni

2016EL-1/COL Inserto rosetta in varie superfici

2016EL-1 Inserto rosetta nichelato opaco

### Materiale/Esecuzione

- Ottone opaco nichelato

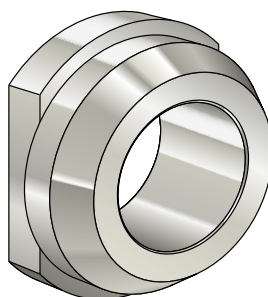
### Note tecniche

Con sporgenza di ca. 6 mm nel caso della rosetta 2016B, nel caso della rosetta 2016G sporge dalla superficie interna di ca. 4 mm.

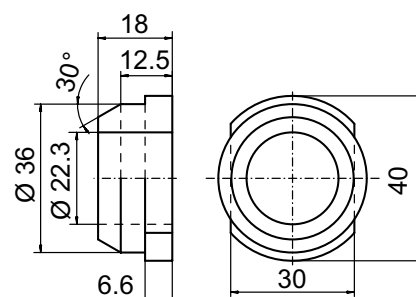
### Opzioni di ordinazione

#### • Superficie

- lucido nichelato
- opaco cromato
- lucido cromato
- brunito
- annerito
- ferro antico
- ramato
- dorato



2016EL-1/...



### Dati per l'ordinazione

#### N. art./superficie

per es. 2016EL-1/COL/brunito

## 2016EL-2/COL, 2016EL-2 Inserto rosetta

Inserto rosetta alto 0 mm. Con rosetta 2016B/G per la riduzione del  $\varnothing$  da 36 mm a  $\varnothing$  22 mm.

### Esecuzioni

2016EL-2/COL Inserto rosetta in varie superfici

2016EL-2 Inserto rosetta nichelato opaco

### Materiale/Esecuzione

- Ottone opaco nichelato

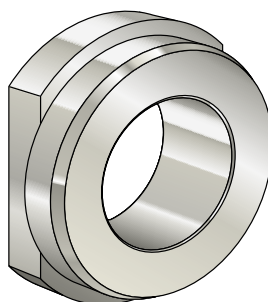
### Note tecniche

Con rosetta 2016B sporgente di ca. 1 mm, con rosetta 2016G a livello della superficie interna.

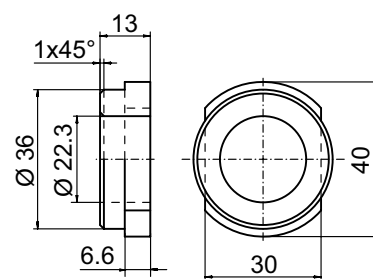
### Opzioni di ordinazione

#### • Superficie

- lucido nichelato
- opaco cromato
- lucido cromato
- brunito
- annerito
- ferro antico
- ramato
- dorato



2016EL-2/...



### Dati per l'ordinazione

#### N. art./superficie

per es. 2016EL-2/COL/brunito

## 2016EL-3/COL, 2016EL-3 Piastra di appoggio

Piastra di appoggio di 2 mm per l'adattamento graduale della parte sporgente del cilindro nel campo del collare di blocco Kaba elostar per l'uso delle rosette 2016B/G.

### Esecuzioni

2016EL-3/COL Piastra di appoggio in varie superfici  
2016EL-3 Piastra di appoggio nichelata opaca

### Materiale/Esecuzione

• Ottone opaco nichelato

### Opzioni di ordinazione

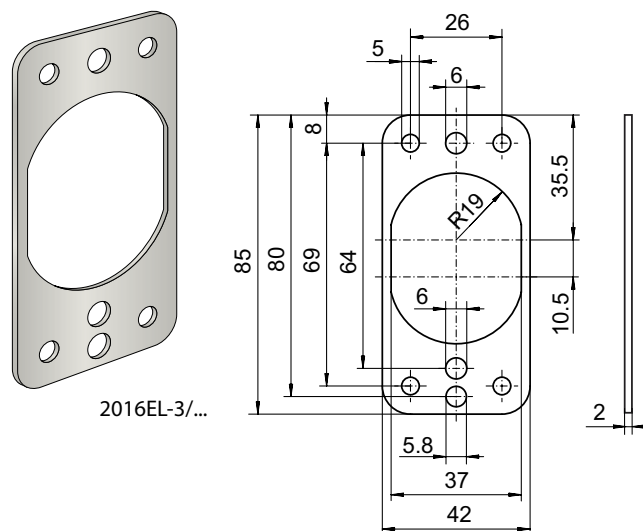
#### • Superficie

- lucido nichelato
- opaco cromato
- lucido cromato
- brunito
- annerito
- ferro antico
- ramato
- dorato

### Dati per l'ordinazione

#### N. art./superficie

per es. 2016EL-3/COL/brunito



2016EL-3/...

## 2016EL-4/COL, 2016EL-4 Inserto rosetta

Inserto rosetta con rientranza di 7 mm.

Con rosetta negativa per rosetta 2016B/G per la riduzione del  $\varnothing$  da 36 mm a un  $\varnothing$  di 22 mm.

### Esecuzioni

2016EL-4/COL Inserto rosetta in varie superfici  
2016EL-4 Inserto rosetta nichelato opaco

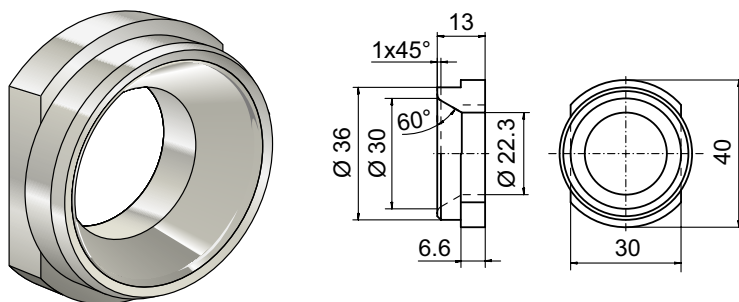
### Materiale/Esecuzione

• Ottone opaco nichelato

### Note tecniche

Con rosetta 2016B sporgente di ca. 1 mm, con rosetta 2016G a livello della superficie interna.

Non impiegabile in combinazione con Kaba elologic.



2016EL-4/...

### Opzioni di ordinazione

#### • Superficie

- lucido nichelato
- opaco cromato
- lucido cromato
- brunito
- annerito
- ferro antico
- ramato
- dorato

### Dati per l'ordinazione

#### N. art./superficie

per es. 2016EL-4/COL/brunito

# Rosette

## 2016EL-4K Insetto rosetta

Insetto rosetta con rientranza di 7 mm.

Con rosetta negativa per rosetta 2016B/G per la riduzione del  $\varnothing$  da 36 mm a un  $\varnothing$  di 22 mm.

Con rosetta 2016B sporgente di ca. 1 mm, con rosetta 2016G a livello della superficie interna.

### Materiale/Esecuzione

- Plastica colore nero

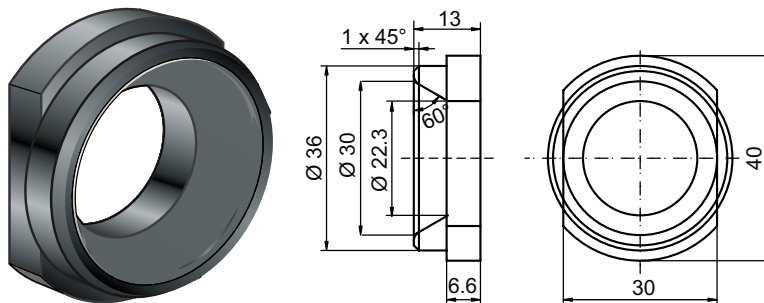
### Note tecniche

Adatto in particolare per il cilindro Kaba elogic.

### Dati per l'ordinazione

#### N. art.

2016EL-4K



2016EL-4K

## 2030 Rosetta apribile con coperchio di protezione

Rosetta adatta per cilindri 1514, 1515, 1515X, 1519, 1515A, 1519A. Adatte anche per cilindri con collare 1031, 1061 e 117A, B, C.

Protegge dagli influssi atmosferici.

### Funzioni

- Il coperchio si innesta in posizione aperta. Con vite di arresto per la chiusura.

### Materiale/Esecuzione

- Plastica colore nero
- Possibilità di bloccare il coperchio di protezione

### Volume di consegna

- 1 rosetta apribile
- 1 guarnizione 2036-6
- 1 guarnizione 2030-9

### Note tecniche

Fissaggio con quattro viti M4 a testa svasata sul lato frontale.

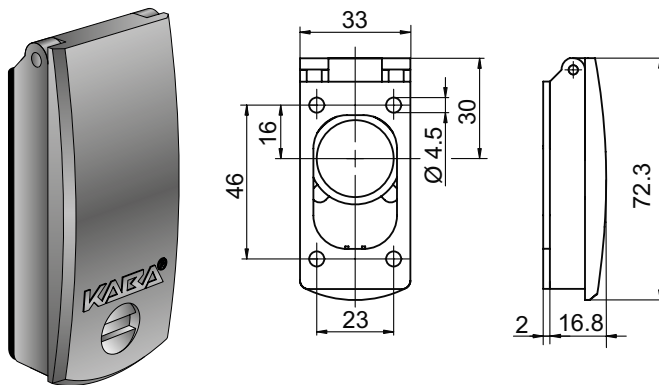
### Indicazioni per l'ordinazione/accessori

- Per cilindri con sporgenze di min 1 mm, max 12 mm.  
Per cilindri con sporgenze maggiori usare la piastrina di appoggio 2030-8.

### Dati per l'ordinazione

#### N. art.

2030



2030



## 2030A Rosetta apribile con coperchio di protezione

Rosetta adatta per cilindri con profilo europeo 1414, 1419, 1415, 1415A, 1419A.

Protegge dagli influssi atmosferici.

### Funzioni

- Il coperchio si innesta in posizione aperta. Con vite di arresto per la chiusura.

### Materiale/Esecuzione

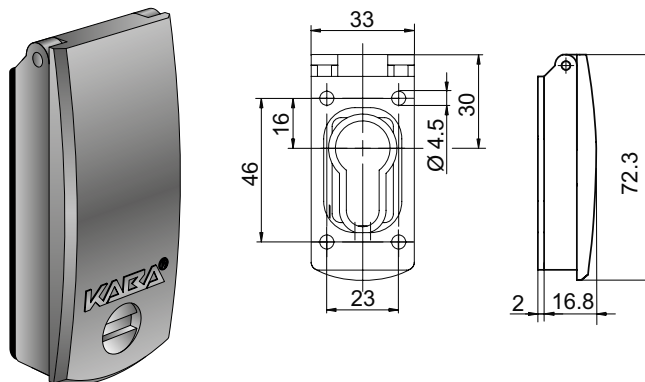
- Plastica colore nero
- Possibilità di bloccare il coperchio di protezione

### Volume di consegna

- 1 rosetta apribile
- 1 guarnizione 2036-6
- 1 guarnizione 2030-9

### Note tecniche

Fissaggio con quattro viti M4 a testa svasata sul lato frontale.



2030A

### Indicazioni per l'ordinazione/accessori

- Per cilindri con sporgenze di min 1 mm, max 12 mm.
- Per cilindri con sporgenze maggiori usare la piastrina di appoggio 2030-8.

### Dati per l'ordinazione

**N. art.**

2030A

## 2030-8 Piastra di appoggio

Adatta per rosette 2030.

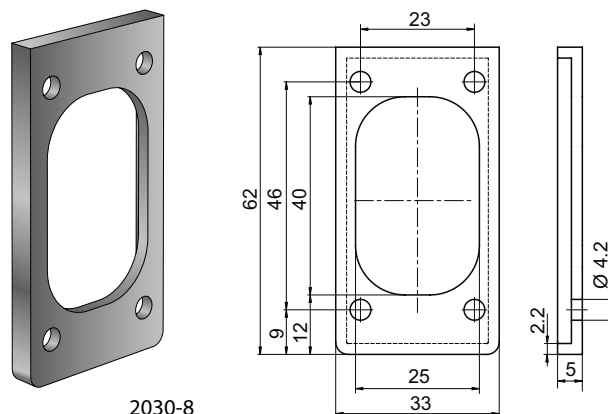
### Materiale/Esecuzione

- Plastica colore nero

### Dati per l'ordinazione

**N. art.**

2030-8



2030-8

# Rosette

## 3000-1/COL, 3000-1 Anello di compensazione

Per l'impiego in schermature con foro  $\varnothing 36$  mm nelle porte già preparate, equipaggiate provvisoriamente con cilindri meccanici ( $\varnothing 22$  mm).

### Esecuzioni

3000-1/COL Anello di compensazione in varie superfici  
3000-1 Anello di compensazione nichelato opaco

### Materiale/Esecuzione

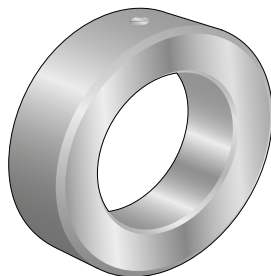
• Ottone opaco nichelato

### Volume di consegna

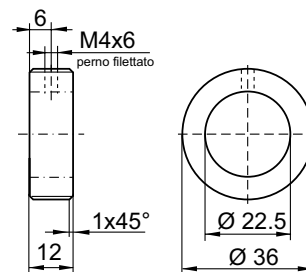
- 1 anello di compensazione 3000-1
- 1 perno filettato M4 x 6

### Note tecniche

In caso di cilindri mecatronici o elettronici non stringere la vite dal basso!



3000-1/...



### Opzioni di ordinazione

#### • Superficie

- lucido nichelato
- opaco cromato
- lucido cromato
- ottone opaco
- ottone lucido
- brunito
- annerito
- ferro antico
- ramato

### Dati per l'ordinazione

#### N. art./superficie

per es. 3000-1/COL/brunito

## Blindatura per cilindri/protezione antitrapano

2018/COL	Blindatura per cilindri	per cilindro Kaba a sezione tonda, colorato
2018	Blindatura per cilindri	per i cilindri Kaba a sezione tonda

# Blind. per cilindri/protezione antitrapano

## Blindatura per cilindri/protezione antitrapano

### Maggiore sicurezza grazie a migliore protezione del cilindro

#### Protezione antitrapano

Per aumentare la protezione antitrapano del cilindro di chiusura è prevista l'applicazione di elementi temprati su alcune parti del cilindro. Questo tipo di protezione aumenta il tempo di resistenza contro gli interventi di perforazione con perforatrici HSS. Questa è la versione standard con la quale vengono realizzati i cilindri di chiusura Kaba Modular.

#### Resistenza anticasso secondo la norma DIN EN 1303

Con Kaba Modular, oltre alla nuova forma costruttiva è stata sviluppata e introdotta una protezione antitrapano e antiestrazione particolarmente resistente. Inoltre, oltre alla protezione antitrapano i cilindri presentano anche elementi temprati, conformi alla norma DIN EN 1303.

Con una resistenza anticasso classificata AW2 secondo DIN 1303, il cilindro di chiusura Kaba star Modular è idoneo per l'impiego in porte antieffrazione delle classi di resistenza da RC1 a RC6.

Esempio di ordinazione: M1515 con opzione di ordinazione AW2 a norma DIN EN1303, pagina A

#### Blindatura per cilindri

##### La tecnica facilita la vita agli scassinatori

Gli utensili da scasso moderni sono diventati non solo più maneggevoli, essi rendono anche di più: i cilindri di chiusura non protetti hanno una scarsa resistenza.

Ma i cilindri non sono dei baluardi, bensì semplicemente dei supporti per il codice della serratura.

Nonostante siano più resistenti grazie alla presenza di elementi temprati, le protezioni antitrapano integrate nei cilindri hanno i loro limiti. E questi limiti sono superabili con gli utensili odierni.

##### L'efficace protezione in caso di scasso.

In ogni cassaforte la serratura è ben protetta dalla blindatura della porta. Anche la blindatura del cilindro di Kaba sfrutta questo principio Facile, ma efficace. Il cilindro di chiusura (Kaba star o Kaba 20) è circondato da uno spesso strato di acciaio temprato e la protezione lì dove, di regola, vengono applicati gli utensili per forare, ha uno spessore di 6 mm. La blindatura del cilindro protegge però non solo dall'alesatura, ma anche dai tentativi di strappo e di torsione del cilindro.

Due viti continuamente regolabili sostengono sul pannello di sicurezza. Con un cilindro Kaba blindato in tale modo lo scassinatore avrà filo da torcere: troppi sforzi, rumori e rischi e quindi deciderà di evitare queste serrature.

### La sicurezza completa come pacchetto

La sicurezza ottimale viene raggiunta se tutti gli elementi sono adatti gli uni agli altri. Un cilindro di chiusura di qualità con targhetta di sicurezza non è ancora abbastanza. Serratura e pannello di chiusura devono avere la stessa stabilità. Sul mercato sono già presenti nuovi sviluppi, come ad esempio serrature da infilare con un avanzamento del chiavistello di 20 mm con un giro della chiave. Ma anche serrature a punti di chiusura, che oggi possono essere integrate praticamente in tutte le strutture delle porte.

#### Sicurezza blindata anche per impianti di chiusura già esistenti

Grazie al principio del componente modulare la blindatura per cilindri può essere impiegata anche per tutti i cilindri Kaba star o Kaba 20.

#### Targhetta di sicurezza

Placca esterna: Foro Ø 36 mm

Pannello interno: Foro Ø 22 mm

Articoli: Glutz, Hoppe e altre.

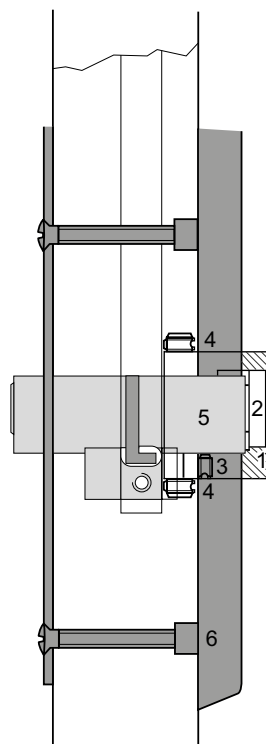
#### Lavori preliminari alla porta

La blindatura per cilindri Kaba necessita solo di qualche lavoro di fresatura in più sul lato esterno della porta (vedi disegno accanto).

#### Montaggio semplice

Applicare la blindatura sul cilindro e posizionarla dal basso con la vite di arresto. Infine inserire il cilindro dal lato esterno nella serratura e fissarlo con una vite a testa svasata.

Avvitare le viti di appoggio nella flangia della blindatura e posizionarle in modo tale che siano raso alla superficie dell'anta della porta o che tocchino appena il lato posteriore della targhetta di sicurezza. Montare poi la targhetta di sicurezza.



1. Blindatura per cilindri
2. Protezione frontale
3. Vite di arresto
4. Viti di appoggio
5. Cilindro standard
6. Targhetta di sicurezza

# Blind. per cilindri/protezione antitrapano

## 2018/COL, 2018 Blindatura per cilindri

Le blindature del cilindro sono concepite per un utilizzo in esterni di edifici.

Esse proteggono dalle effrazioni, perché avvolgono il cilindro e coprono il frontale del rotore. Il cilindro risulta così protetto dalla torsione, dagli strappi e dall'alesatura.

### Esecuzioni

2018/COL Blindatura per cilindro in varie superfici

2018 Blindatura per cilindro nichelata chimicamente

### Materiale/Esecuzione

- Acciaio temprato

### Volume di consegna

- ognuna con 2 viti d'appoggio lunghe 8 e 16 mm (M4)
- 1 vite di arresto M4 x 6 mm per fissare la blindatura sul lato inferiore

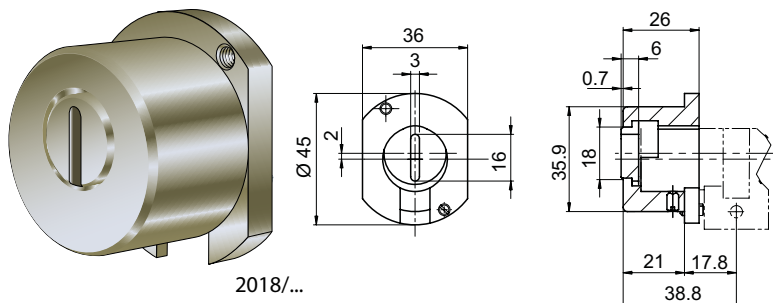
### Note tecniche

Per le porte spesse 40 mm è necessario l'uso di una combinazione con i doppi cilindri asimmetrici 1515A / 1519A, affinché la flangia della corazza non sporga sopra il pannello della porta.

Per Kaba elostar, utilizzabile solo con rosetta 2016B/G. Compensazione della lunghezza con la piastra di appoggio 2016EL-3.

Una blindatura del cilindro non può essere utilizzata come protezione da agenti atmosferici.

Adatte per cilindri 1515, 1515A, 1515X, 1519, 1519A, 1514 (lunghezza di base o versione allungata).



### Indicazioni per l'ordinazione/accessori

- Con i cilindri Kaba elostar, la rosetta rinforzata richiede la versione con prolunga della chiave Kaba elostar SR690, SR691, SR692.

### Opzioni di ordinazione

#### • Superficie

- lucido cromato
- brunito
- annerito
- ferro antico
- ramato
- dorato

### Dati per l'ordinazione

#### N. art./superficie

per es. 2018/COL/brunito

# Cilindri

## Attrezzi

750291	Punzone per viti	per foro per cilindri 1031, 1061 e 1117
750726	Attrezzo per fresare	per fessura con profilo Hahn
750734	Utensile per fresatura completo Ø 22.2 mm	per fessura con profilo Hahn
750736	Utensile per fresatura completo Ø 10.5 mm	per fessura con profilo Hahn
752386	Calibro di alesaggio	per rosette 2016B e 2016G
754245	Calibro di alesaggio	per cilindro Kaba 8 per coperchio antipolvere
754246	Calibro di alesaggio	per cilindro Kaba 20 e Kaba star per coperchio antipolvere

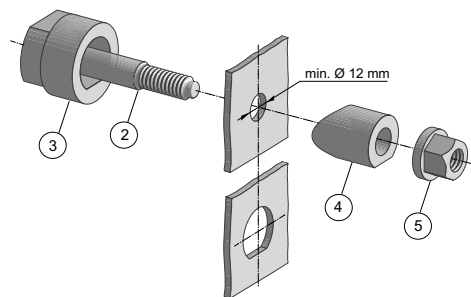
## 750291 Punzone per viti

Per foro per cilindri 1031, 1061 e 1117.

Adatto per spessori del materiale fino a 2 mm in alluminio, 1 mm in acciaio.

### Volume di consegna

- 1 asta di guida 750292 (2)
- 1 matrice 750293 (3)
- 1 punzone 750294 (4)
- 1 dado con spallamento 753925 (5)



### Dati per l'ordinazione

**N. art.**

750291

## 750726 Attrezzo per fresare

Questo dispositivo di fresatura permette di adattare la fessura per le serrature con profilo Hahn alla fessura Kaba.

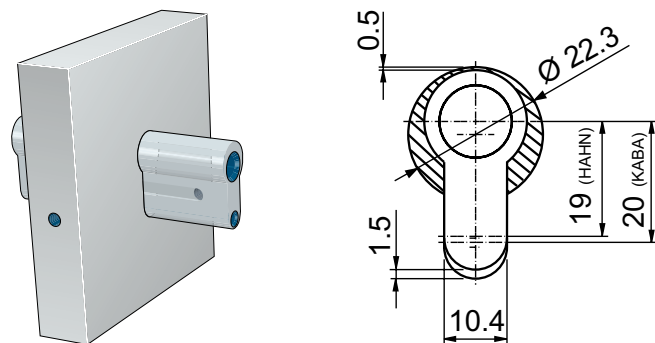
### Volume di consegna

- 1 piastra per dispositivo di fresatura 754276

### Dati per l'ordinazione

**N. art.**

750726



750726

## 750734 Utensile per fresatura completo Ø 22.2 mm

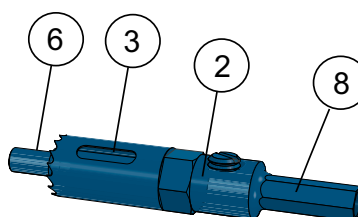
Utensile per fresatura che permette di adattare le serrature con profilo Hahn.

### Volume di consegna

- 1 utensile per fresatura Ø 22.2 mm 750734 (2)
- 1 fresa a raggio concavo Ø 22.2 mm 750735 (3)
- 1 perno di guida per 750734 753274 (6)
- 1 portafresa 705193 (8)

### Note tecniche

Le due frese possono essere usate con ogni trapano a mano (Ø trapano 12 mm), preferibilmente con regime regolabile - non si dovrebbero superare i 400 giri/min.



750734

### Dati per l'ordinazione

**N. art.**

750734

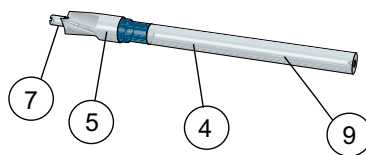
# Attrezzi

## 750736 Utensile per fresatura completo Ø 10.5 mm

Utensile per fresatura che permette di adattare le serrature con profilo Hahn.

### Volume di consegna

- 1 utensile per fresatura Ø 10.5 mm 750736 (4)
- 1 cesoia della fresa Ø 10.5 mm 750737 (5)
- 1 perno di guida per 750736 753278 (7)
- 1 codolo del cilindro 705194 (9)



750736

### Dati per l'ordinazione

**N. art.**

750736

## 752386 Calibro di alesaggio

Permette una realizzazione rapida e precisa dei diversi fori di fissaggio per le rosette 2016.

### Dati per l'ordinazione

**N. art.**

752386



752386

## 754245, 754246 Calibro di alesaggio

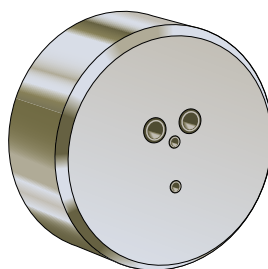
Calibro di alesaggio per coperchio antipolvere 2004.

Per il montaggio successivo sono necessari calibri di alesaggio corrispondenti.

### Esecuzioni

754245 per cilindro Kaba 8

754246 per cilindri Kaba 20 e Kaba star



754245

### Dati per l'ordinazione

**N. art.**

per es. 754245



## Kaba Cleaner

00801	Kaba Cleaner	Spray a pompetta, 13 ml
00803	Kaba Cleaner	Gas propellente, 200 ml
00851	Kaba Cleaner	Spray a pompetta da 60 ml

# Kaba Cleaner

00801, 00803, 00851 Kaba Cleaner

---

Cura e pulisce ogni tipo di cilindro. Blocca la ruggine.

Kaba cleaner è uno speciale spray con effetto immediato e con una parte dosata di lubrificante per la cura e la pulizia di serrature a cilindro, serrature per automobili, ecc.

Gli speciali additivi proteggono la serratura dalla corrosione.

L'impiego regolare riduce fortemente il pericolo di congelamento in inverno.

Il pratico spray a pompa è provvisto di tubicino flessibile a spruzzo che può essere infilato direttamente nel foro della chiave.

## Esecuzioni

00801 Spray a pompetta da 13 ml

00803 Gas propellente spray da 200 ml

00851 Spray a pompetta da 60 ml



---

## Dati per l'ordinazione

**N. art.**

per es. 00801

---

## Serrature accessorie

M1001A	Serratura a chiavistello	modulare, con pomello girevole
1001A	Serratura a chiavistello	con pomello girevole
M1002	Saliscendi con serratura	modulare, con pomello girevole
1002	Saliscendi con serratura	con pomello girevole
M1821A	Serratura a chiavistello	modulare, con pomello girevole
1821A	Serratura a chiavistello	con pomello girevole
M1824A	Serratura a chiavistello	modulare, con cilindro
1824A	Serratura a chiavistello	con cilindro

# Serrature accessorie

## M1001A Serratura a chiavistello

**Kaba 20 Kaba star**

Serratura con chiavistello modulare con sistema di codifica a colori.

Adatta per porte di appartamenti, officine, uffici ecc.

Con cilindro all'esterno e con pomello girevole all'interno.

Con viti a vista.

Adattabili per porte con apertura a sinistra/destra (fig. = destra).

### Materiale/Esecuzione

- Alloggiamento del cilindro in ottone nichelato opaco
- Scatola in alluminio grigio chiaro verniciato
- Chiavistello in acciaio zincato

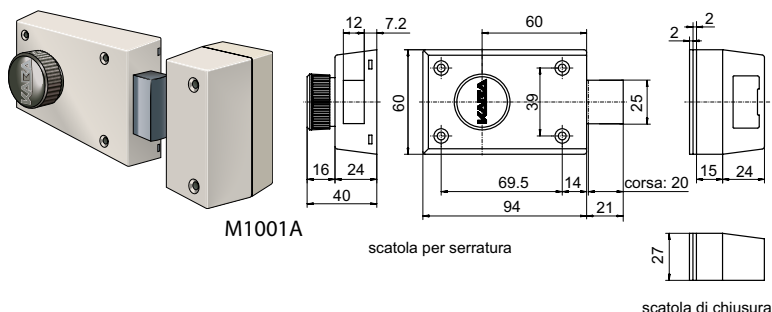
### Volume di consegna

- 1 cilindro esterno M1007
- 1 set di fissaggio 1007
- 1 scatola per serratura
- 1 scatola di chiusura senza maniglia di bloccaggio
- 1 piastra distanziatrice da 15 mm
- 2 piastre distanziatrici da 2 mm
- 1 set di viti di fissaggio
- 1 manuale di istruzioni per l'uso con sagoma di foratura

### Note tecniche

Adatto per porte da 30 a 80 mm (per porte più sottili, utilizzare la rosetta 1007-35).

La serratura non è adatta per essere montata in un ambiente ad alto tasso di corrosione (costanze chimiche, vapori di cloro, disinfettanti, ecc.).



### Indicazioni per l'ordinazione/accessori

- Il set di fissaggio 1007 contiene:
  - 1 rosetta 1007-11
  - 1 piastra di fissaggio BS-4
  - 3 viti SK M5 x 60 mm, 1007-13
- Le altre piastre di compensazione devono essere ordinate direttamente presso il produttore:  
STS Systemtechnik Schänis GmbH  
Feld 9  
8718 Schänis SG  
Tel.: 055 619 68 00  
Fax: 055 619 68 68

### Opzioni di ordinazione

- **Rosetta**
  - con 1007-35
- **Elemento ad anello (solo Kaba star)**
  - in colore cilindro (standard)
  - 51 - viola
  - 52 - nero
  - 53 - giallo
  - 54 - verde
  - 55 - rosso
  - 56 - blu
  - 57 - bianco fluorescente
- **Modularità**
  - Modulare (standard)
  - Con protezione antimodifica

### Dati per l'ordinazione

#### N. art.

M1001A

## 1001A Serratura a chiavistello

**Kaba 8 Kaba 20 Kaba star**

Adatta per porte di appartamenti, officine, uffici ecc.  
Con cilindro all'esterno e con pomello girevole all'interno.  
Con viti a vista.

Adattabili per porte con apertura a sinistra/destra  
(fig. = destra).

### Materiale/Esecuzione

- Alloggiamento del cilindro in ottone nichelato opaco
- Scatola in alluminio grigio chiaro verniciato
- Chiavistello in acciaio zincato

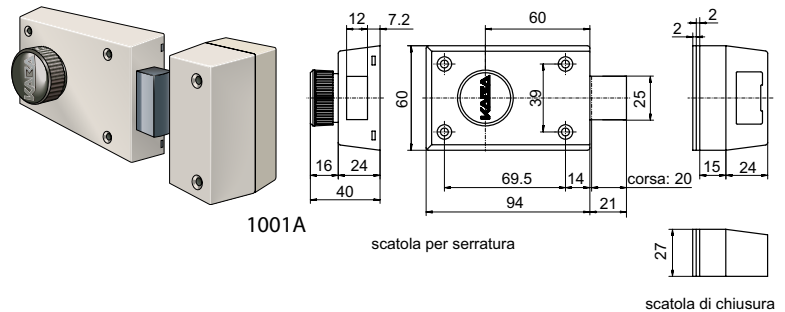
### Volume di consegna

- 1 cilindro esterno 1007
- 1 set di fissaggio 1007
- 1 scatola per serratura
- 1 scatola di chiusura senza maniglia di bloccaggio
- 1 piastra distanziatrice da 15 mm
- 2 piastre distanziatrici da 2 mm
- 1 set di viti di fissaggio
- 1 manuale di istruzioni per l'uso con sagoma di foratura

### Note tecniche

Adatto per porte da 30 a 80 mm (per porte più sottili, utilizzare la rosetta 1007-35).

La serratura non è adatta per essere montata in un ambiente ad alto tasso di corrosione (costanze chimiche, vapori di cloro, disinfettanti, ecc.).



### Indicazioni per l'ordinazione/accessori

- Il set di fissaggio 1007 contiene:
  - 1 rosetta 1007-11
  - 1 piastra di fissaggio BS-4
  - 2 viti SK M5 x 60 mm, 1007-13 (Kaba 8)
  - 3 viti SK M5 x 60 mm, 1007-13 (Kaba 20/star)
- La serratura è disponibile anche senza cilindro
- Le altre piastre di compensazione devono essere ordinate direttamente presso il produttore:  
STS Systemtechnik Schänis GmbH  
Feld 9  
8718 Schänis SG  
Tel.: 055 619 68 00  
Fax: 055 619 68 68
- **Non per la generazione di sistemi**  
**Kaba star a partire da ott. 1995,**  
**Kaba 20 a partire da ott. 2015**
- Successore: M1001A

### Opzioni di ordinazione

- **Variante cilindro**
  - con cilindro 1007B
- **Rosette**
  - con 1007-35
  - con 1007B-3

### Dati per l'ordinazione

**N. art.**  
1001A

# Serrature accessorie

## M1002 Saliscendi con serratura

Kaba 20 Kaba star

Saliscendi con serratura modulare con sistema di codifica a colori.

Adatta per porte di appartamenti, officine, uffici ecc.

Con cilindro all'esterno e con pomello girevole e pulsante di fermo all'interno.

Pulsante di fermo per arrestare il saliscendi in posizione aperta o chiusa.

Con viti a vista.

Adattabili per porte con apertura a sinistra/destra (fig. = destra).

### Materiale/Esecuzione

- Alloggiamento del cilindro in ottone nichelato opaco
- Scatola in alluminio grigio chiaro verniciato
- Saliscendi in ottone

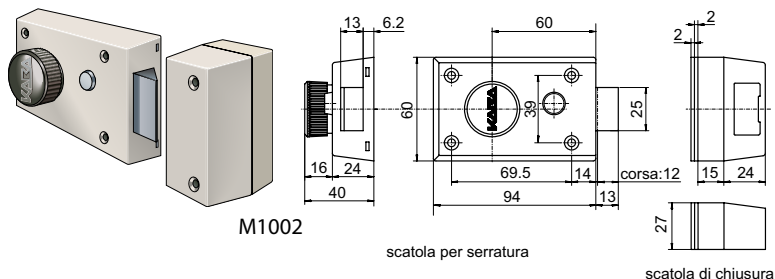
### Volume di consegna

- 1 cilindro esterno M1007
- 1 set di fissaggio 1007
- 1 scatola per serratura
- 1 scatola di chiusura senza maniglia di bloccaggio
- 1 piastra distanziatrice da 15 mm
- 2 piastre distanziatrici da 2 mm
- 1 set di viti di fissaggio
- 1 manuale di istruzioni per l'uso con sagoma di foratura

### Note tecniche

Adatto per porte da 30 a 80 mm (per porte più sottili, utilizzare la rosetta 1007-35).

La serratura non è adatta per essere montata in un ambiente ad alto tasso di corrosione (costanze chimiche, vapori di cloro, disinfettanti, ecc.).



### Indicazioni per l'ordinazione/accessori

- Il set di fissaggio 1007 contiene:
  - 1 rosetta 1007-11
  - 1 piastra di fissaggio BS-4
  - 3 viti SK M5 x 60 mm, 1007-13
- Le altre piastre di compensazione devono essere ordinate direttamente presso il produttore:  
STS Systemtechnik Schänis GmbH  
Feld 9  
8718 Schänis SG  
Tel.: 055 619 68 00  
Fax: 055 619 68 68

### Opzioni di ordinazione

- **Rosetta**
  - con 1007-35
- **Elemento ad anello (solo Kaba star)**
  - in colore cilindro (standard)
  - 51 - viola
  - 52 - nero
  - 53 - giallo
  - 54 - verde
  - 55 - rosso
  - 56 - blu
  - 57 - bianco fluorescente
- **Modularità**
  - Modulare (standard)
  - Con protezione antimodifica

### Dati per l'ordinazione

N. art.

M1002

## 1002 Saliscendi con serratura

**Kaba 8 Kaba 20 Kaba star**

Adatta per porte di appartamenti, officine, uffici ecc.  
Con cilindro all'esterno e con pomello girevole e pulsante di fermo all'interno.

Pulsante di fermo per arrestare il saliscendi in posizione aperta o chiusa.

Con viti a vista.

Adattabili per porte con apertura a sinistra/destra (fig. = destra).

### Materiale/Esecuzione

- Alloggiamento del cilindro in ottone nichelato opaco
- Scatola in alluminio grigio chiaro verniciato
- Saliscendi in ottone

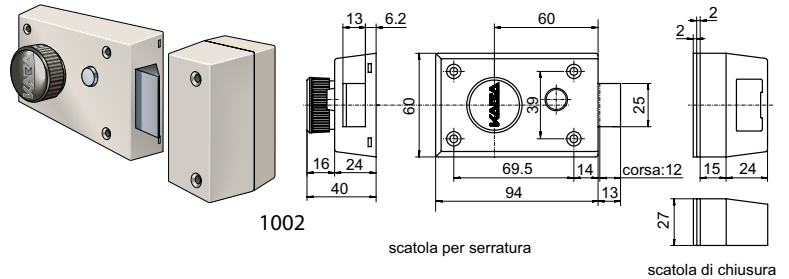
### Volume di consegna

- 1 cilindro esterno 1007
- 1 set di fissaggio 1007
- 1 scatola per serratura
- 1 scatola di chiusura senza maniglia di bloccaggio
- 1 piastra distanziatrice da 15 mm
- 2 piastre distanziatrici da 2 mm
- 1 set di viti di fissaggio
- 1 manuale di istruzioni per l'uso con sagoma di foratura

### Note tecniche

Adatto per porte da 30 a 80 mm (per porte più sottili, utilizzare la rosetta 1007-35).

La serratura non è adatta per essere montata in un ambiente ad alto tasso di corrosione (costanze chimiche, vapori di cloro, disinfettanti, ecc.).



### Indicazioni per l'ordinazione/accessori

- Il set di fissaggio 1007 contiene:
  - 1 rosetta 1007-11
  - 1 piastra di fissaggio BS-4
  - 2 viti SK M5 x 60 mm, 1007-13 (Kaba 8)
  - 3 viti SK M5 x 60 mm, 1007-13 (Kaba 20/star)
- La serratura è disponibile anche senza cilindro
- Le altre piastre di compensazione devono essere ordinate direttamente presso il produttore:  
STS Systemtechnik Schänis GmbH  
Feld 9  
8718 Schänis SG  
Tel.: 055 619 68 00  
Fax: 055 619 68 68
- **Non per la generazione di sistemi**  
**Kaba star a partire da ott. 1995,**  
**Kaba 20 a partire da ott. 2015**
- Successore: M1002

### Opzioni di ordinazione

- **Varianti cilindro**
  - con cilindro 1007B
- **Rosette**
  - con 1007-35
  - con 1007B-3

### Dati per l'ordinazione

**N. art.**

1002

# Serrature accessorie

## M1821A Serratura a chiavistello

Kaba 20 Kaba star

Serratura con chiavistello modulare con sistema di codifica a colori.

Esecuzione pesante per porte in profilato di acciaio, alluminio o materiale sintetico, come pure per la protezione di finestre. Fuoriuscita del chiavistello a due mandate.

Con cilindro all'esterno e con pomello girevole all'interno.

Adattabili per porte con apertura a sinistra/destra (fig. = destra).

### Materiale/Esecuzione

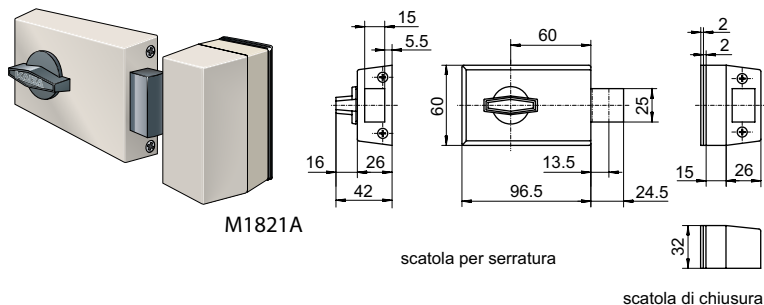
- Alloggiamento del cilindro in ottone nichelato opaco
- Serratura e scatola di chiusura in pressofusione di zinco
- Chiavistello in acciaio con pressofusione di zinco

### Volume di consegna

- 1 cilindro esterno M1007
- 1 set di fissaggio 1007
- 1 scatola per serratura
- 1 scatola di chiusura senza maniglia di bloccaggio
- 1 piastra distanziatrice da 15 mm
- 2 piastre distanziatrici da 2 mm
- 1 set di viti di fissaggio
- 1 manuale di istruzioni per l'uso con sagoma di foratura

### Note tecniche

Adatto per porte da 30 a 70 mm (per porte più sottili, utilizzare la rosetta 1007-35).



### Indicazioni per l'ordinazione/accessori

- Il set di fissaggio 1007 contiene:
  - 1 rosetta 1007-11
  - 1 piastra di fissaggio BS-4
  - 3 viti SK M5 x 60 mm, 1007-13
- Le altre piastre di compensazione devono essere ordinate direttamente presso il produttore:  
STS Systemtechnik Schänis GmbH  
Feld 9  
8718 Schänis SG  
Tel.: 055 619 68 00  
Fax: 055 619 68 68

### Opzioni di ordinazione

- **Rosetta**
  - con 1007-35
- **Elemento ad anello (solo Kaba star)**
  - in colore cilindro (standard)
  - 51 - viola
  - 52 - nero
  - 53 - giallo
  - 54 - verde
  - 55 - rosso
  - 56 - blu
  - 57 - bianco fluorescente
- **Modularità**
  - Modulare (standard)
  - Con protezione antimodifica

### Dati per l'ordinazione

#### N. art.

M1821A



## 1821A Serratura a chiavistello

**Kaba 8 Kaba 20 Kaba star**

Esecuzione pesante per porte in profilato di acciaio, alluminio o materiale sintetico, come pure per la protezione di finestre. Fuoriuscita del chiavistello a due mandate. Con cilindro all'esterno e con pomello girevole all'interno. Adattabili per porte con apertura a sinistra/destra (fig. = destra).

### Materiale/Esecuzione

- Alloggiamento del cilindro in ottone nichelato opaco
- Serratura e scatola di chiusura in pressofusione di zinco
- Chiavistello in acciaio in pressofusione di zinco

### Volume di consegna

- 1 cilindro esterno 1007
- 1 set di fissaggio 1007
- 1 scatola per serratura
- 1 scatola di chiusura senza maniglia di bloccaggio
- 1 piastra distanziatrice da 15 mm
- 2 piastre distanziatrici da 2 mm
- 1 set di viti di fissaggio
- 1 manuale di istruzioni per l'uso con sagoma di foratura

### Note tecniche

Adatto per porte da 30 a 70 mm (per porte più sottili, utilizzare la rosetta 1007-35).

### Indicazioni per l'ordinazione/accessori

- Il set di fissaggio 1007 contiene:
  - 1 rosetta 1007-11
  - 1 piastra di fissaggio BS-4
  - 2 viti SK M5 x 60 mm, 1007-13 (Kaba 8)
  - 3 viti SK M5 x 60 mm, 1007-13 (Kaba 20/star)
- La serratura è disponibile anche senza cilindro
- Le altre piastre di compensazione devono essere ordinate direttamente presso il produttore:  
STS Systemtechnik Schänis GmbH  
Feld 9  
8718 Schänis SG  
Tel.: 055 619 68 00  
Fax: 055 619 68 68
- **Non per la generazione di sistemi Kaba star a partire da ott. 1995, Kaba 20 a partire da ott. 2015**
- Successore: M1821A

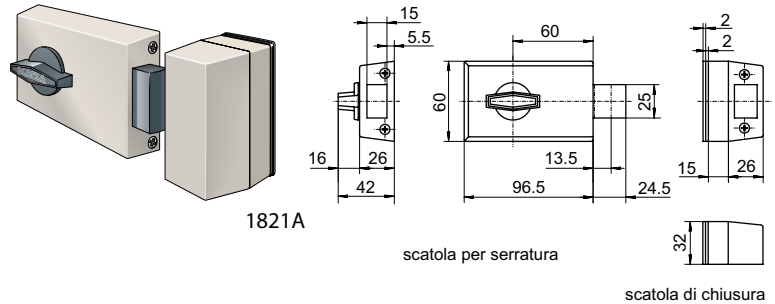
### Opzioni di ordinazione

- **Varianti cilindro**
  - con cilindro 1007B
- **Rosette**
  - con 1007-35
  - con 1007B-3

### Dati per l'ordinazione

**N. art.**

1821A





## 1824A Serratura a chiavistello

**Kaba 8 Kaba 20 Kaba star**

Esecuzione pesante per porte in profilato di acciaio, alluminio o materiale sintetico, come pure per la protezione di finestre. Fuoriuscita del chiavistello a due mandate.

Comandabili all'esterno con cilindro, all'interno con cilindro 1507.

Adattabili per porte con apertura a sinistra/destra (fig. = destra).

### Materiale/Esecuzione

- Alloggiamento del cilindro in ottone nichelato opaco
- Serratura e scatola di chiusura in pressofusione di zinco
- Chiavistello in acciaio con pressofusione di zinco

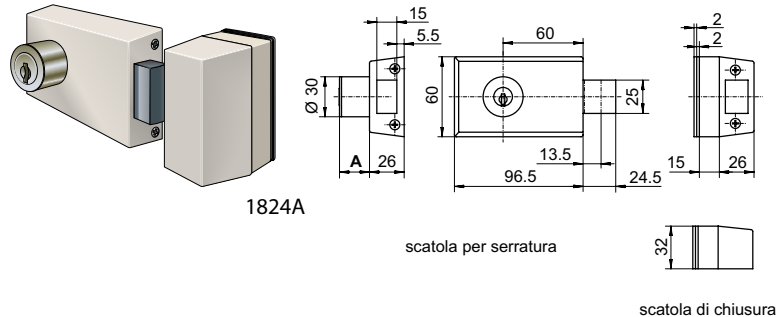
### Volume di consegna

- 1 cilindro interno 1507
- 1 cilindro esterno 1007
- 1 set di fissaggio 1007
- 1 scatola per serratura
- 1 scatola di chiusura senza maniglia di bloccaggio
- 1 piastra distanziatrice da 15 mm
- 2 piastre distanziatrici da 2 mm
- 1 set di viti di fissaggio
- 1 manuale di istruzioni per l'uso con sagoma di foratura

### Note tecniche

Adatto per porte da 30 a 70 mm (per porte più sottili, utilizzare la rosetta 1007-35).

Misura A: 22.5 mm per Kaba 8, Kaba 20 Misura A: 30 mm per Kaba star



### Indicazioni per l'ordinazione/accessori

- Il set di fissaggio 1007 contiene:
  - 1 rosetta 1007-11
  - 1 piastra di fissaggio BS-4
  - 2 viti SK M5 x 60 mm, 1007-13 (Kaba 8)
  - 3 viti SK M5 x 60 mm, 1007-13 (Kaba 20/star)
- La serratura è disponibile anche senza cilindro
- Le altre piastre di compensazione devono essere ordinate direttamente presso il produttore:  
STS Systemtechnik Schänis GmbH  
Feld 9  
8718 Schänis SG  
Tel.: 055 619 68 00  
Fax: 055 619 68 68
- **Non per la generazione di sistemi Kaba star a partire da ott. 1995, Kaba 20 a partire da ott. 2015**
- Successore: M1824A

### Opzioni di ordinazione

- **Varianti cilindro**
  - con cilindro 1007B
- **Rosette**
  - con 1007-35
  - con 1007B-3

### Dati per l'ordinazione

**N. art.**  
1824A

# Serrature

## Serr. suppl. di sicurezza Kaba gege

M1900MEN	Serratura a chiavistello con maniglia di bloccaggio	modulare, con pomello girevole, Metallo naturale
1900MEN	Serratura a chiavistello con maniglia di bloccaggio	con pomello girevole, Metallo naturale
M1905MEN	Serratura a chiavistello	modulare, con pomello girevole, Metallo naturale
1905MEN	Serratura a chiavistello	con pomello girevole, Metallo naturale
M1906MEN	Serratura a chiavistello	
1906MEN	Serratura a chiavistello	con cilindro, Metallo naturale
M1907MEN	Serratura a chiavistello con maniglia di bloccaggio	modulare, con cilindro, Metallo naturale
1907MEN	Serratura a chiavistello con maniglia di bloccaggio	con cilindro, Metallo naturale
M1910MEN	Serratura a chiavistello con maniglia di bloccaggio grande	modulare, con pomello girevole, Metallo naturale
M1910CH	Serratura a chiavistello con maniglia di bloccaggio grande	modulare, con pomello girevole, cromato
M1910VG	Serratura a chiavistello con maniglia di bloccaggio grande	modulare, con pomello girevole, dorata
1910MEN	Serratura a chiavistello con maniglia di bloccaggio grande	con pomello girevole, Metallo naturale
1910CH	Serratura a chiavistello con maniglia di bloccaggio grande	con pomello girevole, cromato
1910VG	Serratura a chiavistello con maniglia di bloccaggio grande	con pomello girevole, dorata
M1915MEN	Serratura a chiavistello grande	modulare, con pomello girevole, Metallo naturale
M1915CH	Serratura a chiavistello grande	modulare, con pomello girevole, cromato
M1915VG	Serratura a chiavistello grande	modulare, con pomello girevole, dorata
1915MEN	Serratura a chiavistello grande	con pomello girevole, Metallo naturale
1915CH	Serratura a chiavistello grande	con pomello girevole, cromato
1915VG	Serratura a chiavistello grande	con pomello girevole, dorata
M1916MEN	Serratura a chiavistello grande	modulare, con cilindro, Metallo naturale
M1916CH	Serratura a chiavistello grande	modulare, con cilindro, cromato
M1916VG	Serratura a chiavistello grande	modulare, con cilindro, dorata
1916MEN	Serratura a chiavistello grande	con cilindro, Metallo naturale
1916CH	Serratura a chiavistello grande	con cilindro, cromato
1916VG	Serratura a chiavistello grande	con cilindro, dorata
M1917MEN	Serratura a chiavistello con maniglia di bloccaggio grande	modulare, con cilindro, Metallo naturale
M1917CH	Serratura a chiavistello con maniglia di bloccaggio grande	modulare, con cilindro, cromato
M1917VG	Serratura a chiavistello con maniglia di bloccaggio grande	modulare, con cilindro, dorata
1917MEN	Serratura a chiavistello con maniglia di bloccaggio grande	con cilindro, Metallo naturale
1917CH	Serratura a chiavistello con maniglia di bloccaggio grande	con cilindro, cromato
1917VG	Serratura a chiavistello con maniglia di bloccaggio grande	con cilindro, dorata

# Serr. suppl. di sicurezza Kaba gege

## M1900MEN Serratura a chiavistello con maniglia di bloccaggio

Kaba 20 Kaba star

Serratura con chiavistello modulare con sistema di codifica a colori.

Esecuzione pesante per porte in profilato di acciaio, alluminio o materiale sintetico, come pure per la protezione di finestre. Fuoriuscita del chiavistello a due mandate.

Con cilindro all'esterno e con pomello girevole all'interno. Adattabili per porte con apertura a sinistra/destra (fig. = destra).

### Materiale/Esecuzione

- Alloggiamento del cilindro in ottone nichelato opaco
- Serratura e scatola di chiusura in pressofusione di zinco
- Scatola per serratura in metallo naturale
- Chiavistello in acciaio con pressofusione di zinco

### Volume di consegna

- 1 cilindro esterno M1007
- 1 set di fissaggio 1007
- 1 scatola per serratura
- 1 scatola di chiusura con maniglia di bloccaggio
- 1 piastra distanziatrice da 5 mm e 12 mm
- 4 piastre distanziatrici da 1 mm
- 1 set di viti di fissaggio
- 1 manuale di istruzioni per l'uso con sagoma di foratura

### Note tecniche

Adatto per porte da 30 a 70 mm (per porte più sottili, utilizzare la rosetta 1007-35).

### Indicazioni per l'ordinazione/accessori

- Il set di fissaggio 1007 contiene:
  - 1 rosetta 1007-11
  - 1 piastra di fissaggio BS-4
  - 3 viti SK M5 x 60 mm, 1007-13
- La serratura è disponibile anche senza cilindro

### Opzioni di ordinazione

#### • Rosette

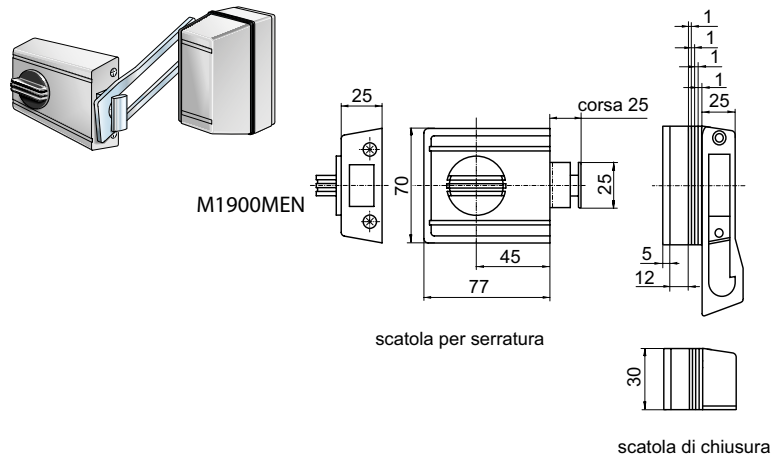
- con 1007-35
- con 1007B-3

#### • Elemento ad anello (solo Kaba star)

- in colore cilindro (standard)
- 51 - viola
- 52 - nero
- 53 - giallo
- 54 - verde
- 55 - rosso
- 56 - blu
- 57 - bianco fluorescente

#### • Modularità

- Modulare (standard)
- Con protezione antimodifica



### Dati per l'ordinazione

#### N. art.

M1900MEN

# Serr. suppl. di sicurezza Kaba gege

## 1900MEN Serratura a chiavistello con maniglia di bloccaggio

Kaba 8 Kaba 20 Kaba star

Esecuzione pesante per porte in profilato di acciaio, alluminio o materiale sintetico, come pure per la protezione di finestre. Fuoriuscita del chiavistello a due mandate.

Con cilindro all'esterno e con pomello girevole all'interno.

Adattabili per porte con apertura a sinistra/destra (fig. = destra).

### Materiale/Esecuzione

- Alloggiamento del cilindro in ottone nichelato opaco
- Serratura e scatola di chiusura in pressofusione di zinco
- Scatola per serratura in metallo naturale
- Chiavistello in acciaio con pressofusione di zinco

### Volume di consegna

- 1 cilindro esterno 1007
- 1 set di fissaggio 1007
- 1 scatola per serratura
- 1 scatola di chiusura con maniglia di bloccaggio
- 1 piastra distanziatrice da 5 mm e 12 mm
- 4 piastre distanziatrici da 1 mm
- 1 set di viti di fissaggio
- 1 manuale di istruzioni per l'uso con sagoma di foratura

### Note tecniche

Adatto per porte da 30 a 70 mm (per porte più sottili, utilizzare la rosetta 1007-35).

### Indicazioni per l'ordinazione/accessori

- Il set di fissaggio 1007 contiene:
  - 1 rosetta 1007-11
  - 1 piastra di fissaggio BS-4
  - 2 viti SK M5 x 60 mm, 1007-13 (Kaba 8)
  - 3 viti SK M5 x 60 mm, 1007-13 (Kaba 20/star)
- La serratura è disponibile anche senza cilindro
- **Non per la generazione di sistemi**  
**Kaba star a partire da ott. 1995,**  
**Kaba 20 a partire da ott. 2015**
- Successore: M1900MEN

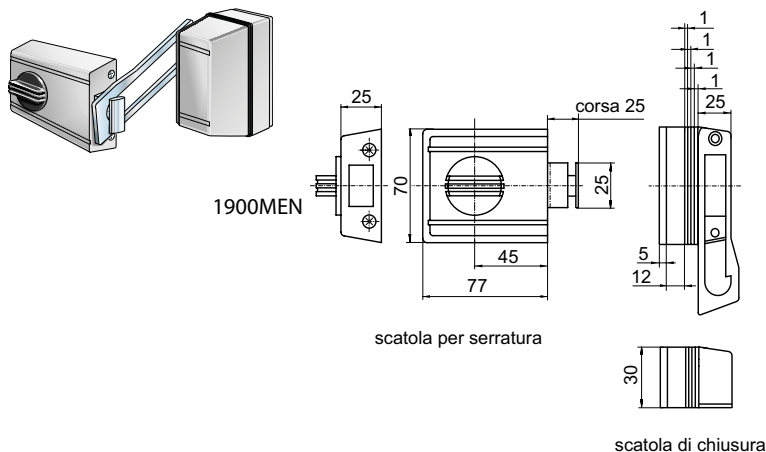
### Opzioni di ordinazione

- **Varianti cilindro**
  - con cilindro 1007B
- **Rosette**
  - con 1007-35
  - con 1007B-3

### Dati per l'ordinazione

#### N. art.

1900MEN



# Serr. suppl. di sicurezza Kaba gege

## M1905MEN Serratura a chiavistello

Kaba 20 Kaba star

Serratura con chiavistello modulare con sistema di codifica a colori.

Esecuzione pesante per porte in profilato di acciaio, alluminio o materiale sintetico, come pure per la protezione di finestre. Fuoriuscita del chiavistello a due mandate.

Con cilindro all'esterno e con pomello girevole all'interno. Adattabili per porte con apertura a sinistra/destra (fig. = destra).

### Materiale/Esecuzione

- Alloggiamento del cilindro in ottone nichelato opaco
- Scatola per serratura in metallo naturale
- Serratura e scatola di chiusura in pressofusione di zinco
- Chiavistello in acciaio con pressofusione di zinco

### Volume di consegna

- 1 cilindro esterno M1007
- 1 set di fissaggio 1007
- 1 scatola per serratura
- 1 scatola di chiusura senza maniglia di bloccaggio
- 1 piastra distanziatrice da 5 mm e 12 mm
- 4 piastre distanziatrici da 1 mm
- 1 set di viti di fissaggio
- 1 manuale di istruzioni per l'uso con sagoma di foratura

### Note tecniche

Adatto per porte da 30 a 70 mm (per porte più sottili, utilizzare la rosetta 1007-35).

### Indicazioni per l'ordinazione/accessori

- Il set di fissaggio 1007 contiene:
  - 1 rosetta 1007-11
  - 1 piastra di fissaggio BS-4
  - 3 viti SK M5 x 60 mm, 1007-13
- La serratura è disponibile anche senza cilindro

### Opzioni di ordinazione

#### • Rosette

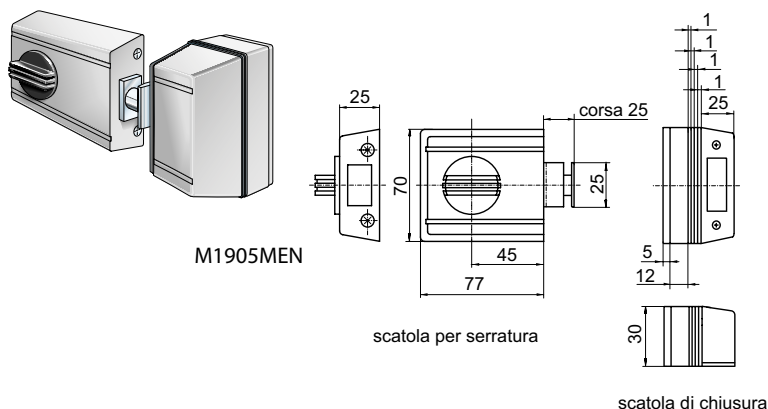
- con 1007-35
- con 1007B-3

#### • Elemento ad anello (solo Kaba star)

- in colore cilindro (standard)
- 51 - viola
- 52 - nero
- 53 - giallo
- 54 - verde
- 55 - rosso
- 56 - blu
- 57 - bianco fluorescente

#### • Modularità

- Modulare (standard)
- Con protezione antimodifica



### Dati per l'ordinazione

#### N. art.

M1905MEN

# Serr. suppl. di sicurezza Kaba gege

## 1905MEN Serratura a chiavistello

Kaba 8 Kaba 20 Kaba star

Esecuzione pesante per porte in profilato di acciaio, alluminio o materiale sintetico, come pure per la protezione di finestre. Fuoriuscita del chiavistello a due mandate.

Con cilindro all'esterno e con pomello girevole all'interno.

Adattabili per porte con apertura a sinistra/destra (fig. = destra).

### Materiale/Esecuzione

- Alloggiamento del cilindro in ottone nichelato opaco
- Scatola per serratura in metallo naturale
- Serratura e scatola di chiusura in pressofusione di zinco
- Chiavistello in acciaio con pressofusione di zinco

### Volume di consegna

- 1 cilindro esterno 1007
- 1 set di fissaggio 1007
- 1 scatola per serratura
- 1 scatola di chiusura senza maniglia di bloccaggio
- 1 piastra distanziatrice da 5 mm e 12 mm
- 4 piastre distanziatrici da 1 mm
- 1 set di viti di fissaggio
- 1 manuale di istruzioni per l'uso con sagoma di foratura

### Note tecniche

Adatto per porte da 30 a 70 mm (per porte più sottili, utilizzare la rosetta 1007-35).

### Indicazioni per l'ordinazione/accessori

- Il set di fissaggio 1007 contiene:
  - 1 rosetta 1007-11
  - 1 piastra di fissaggio BS-4
  - 2 viti SK M5 x 60 mm, 1007-13 (Kaba 8)
  - 3 viti SK M5 x 60 mm, 1007-13 (Kaba 20/star)
- La serratura è disponibile anche senza cilindro
- **Non per la generazione di sistemi**  
**Kaba star a partire da ott. 1995,**  
**Kaba 20 a partire da ott. 2015**
- Successore: M1905MEN

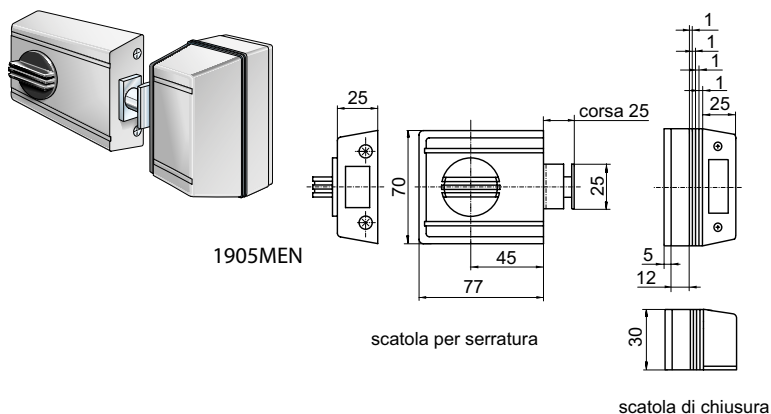
### Opzioni di ordinazione

- **Varianti cilindro**
  - con cilindro 1007B
- **Rosette**
  - con 1007-35
  - con 1007B-3

### Dati per l'ordinazione

#### N. art.

1905MEN





# Serr. suppl. di sicurezza Kaba gege

## M1906MEN Serratura a chiavistello

Kaba 20 Kaba star

Serratura con chiavistello modulare con sistema di codifica a colori.

Esecuzione pesante per porte in profilato di acciaio, alluminio o materiale sintetico, come pure per la protezione di finestre. Fuoriuscita del chiavistello a due mandate.

Comandabili all'esterno con cilindro, all'interno con cilindro M1507.

Adattabili per porte con apertura a sinistra/destra (fig. = destra).

### Materiale/Esecuzione

- Alloggiamento del cilindro in ottone nichelato opaco
- Serratura e scatola di chiusura in pressofusione di zinco
- Scatola per serratura in metallo naturale
- Chiavistello in acciaio con pressofusione di zinco

### Volume di consegna

- 1 cilindro interno M1507
- 1 cilindro esterno M1007
- 1 set di fissaggio 1007
- 1 scatola per serratura
- 1 scatola di chiusura senza maniglia di bloccaggio
- 1 piastra distanziatrice da 5 mm e 12 mm
- 4 piastre distanziatrici da 1 mm
- 1 set di viti di fissaggio
- 1 manuale di istruzioni per l'uso con sagoma di foratura

### Note tecniche

Adatto per porte da 30 a 70 mm (per porte più sottili, utilizzare la rosetta 1007-35).

### Indicazioni per l'ordinazione/accessori

- Il set di fissaggio 1007 contiene:
  - 1 rosetta 1007-11
  - 1 piastra di fissaggio BS-4
  - 2 viti SK M5 x 60 mm, 1007-13 (Kaba 8)
  - 3 viti SK M5 x 60 mm, 1007-13 (Kaba 20/star)
- La serratura è disponibile anche senza cilindro

### Opzioni di ordinazione

#### • Rosette

- con 1007-35
- con 1007B-3

#### • Elemento ad anello (solo Kaba star)

- in colore cilindro (standard)
- 51 - viola
- 52 - nero
- 53 - giallo
- 54 - verde
- 55 - rosso
- 56 - blu
- 57 - bianco fluorescente

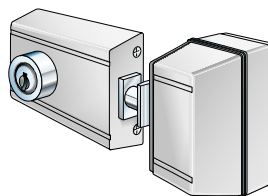
#### • Modularità

- Modulare (standard)
- Con protezione antimodifica

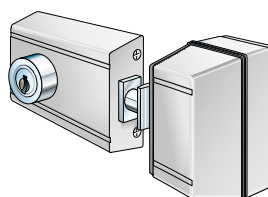
### Dati per l'ordinazione

#### N. art.

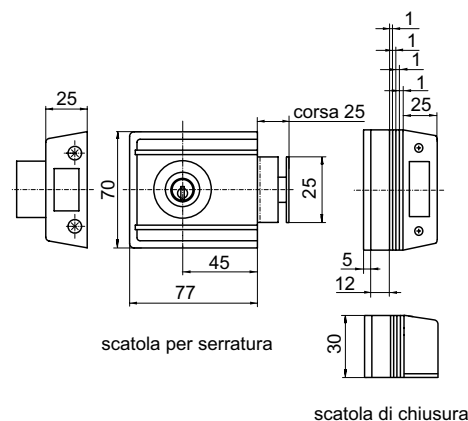
M1906MEN



M1906MEN con elemento ad anello nero



M1906MEN con elemento ad anello in colore cilindro per Kaba 20



scatola per serratura

scatola di chiusura

# Serr. suppl. di sicurezza Kaba gege

## 1906MEN Serratura a chiavistello

**Kaba 8 Kaba 20 Kaba star**

Esecuzione pesante per porte in profilato di acciaio, alluminio o materiale sintetico, come pure per la protezione di finestre. Fuoriuscita del chiavistello a due mandate.

Comandabili all'esterno con cilindro, all'interno con cilindro 1507.

Adattabili per porte con apertura a sinistra/destra (fig. = destra).

### Materiale/Esecuzione

- Alloggiamento del cilindro in ottone nichelato opaco
- Serratura e scatola di chiusura in pressofusione di zinco
- Scatola per serratura in metallo naturale
- Chiavistello in acciaio con pressofusione di zinco

### Volume di consegna

- 1 cilindro interno 1507
- 1 cilindro esterno 1007
- 1 set di fissaggio 1007
- 1 scatola per serratura
- 1 scatola di chiusura senza maniglia di bloccaggio
- 1 piastra distanziatrice da 5 mm e 12 mm
- 4 piastre distanziatrici da 1 mm
- 1 set di viti di fissaggio
- 1 manuale di istruzioni per l'uso con sagoma di foratura

### Note tecniche

Adatto per porte da 30 a 70 mm (per porte più sottili, utilizzare la rosetta 1007-35).

### Indicazioni per l'ordinazione/accessori

- Il set di fissaggio 1007 contiene:
  - 1 rosetta 1007-11
  - 1 piastra di fissaggio BS-4
  - 2 viti SK M5 x 60 mm, 1007-13 (Kaba 8)
  - 3 viti SK M5 x 60 mm, 1007-13 (Kaba 20/star)
- La serratura è disponibile anche senza cilindro

### Non per la generazione di sistemi

**Kaba star a partire da ott. 1995,**

**Kaba 20 a partire da ott. 2015**

- Successore: M1906MEN

### Opzioni di ordinazione

#### • Varianti cilindro

- con cilindro 1007B

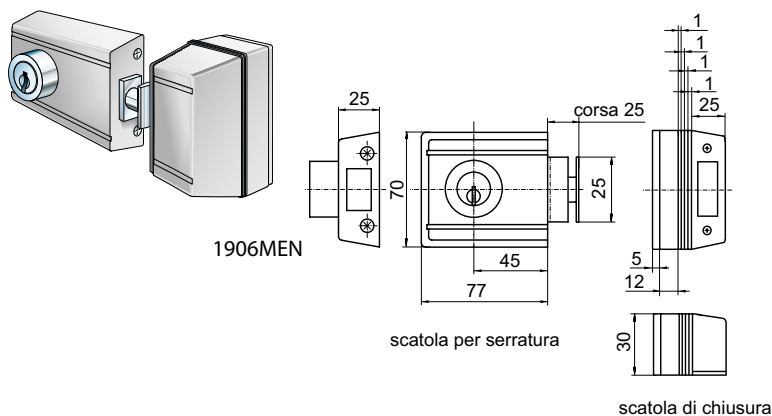
#### • Rosette

- con 1007-35
- con 1007B-3

### Dati per l'ordinazione

#### N. art.

1906MEN



# Serr. suppl. di sicurezza Kaba gege

## M1907MEN Serratura a chiavistello con maniglia di bloccaggio

Kaba 20 Kaba star

Serratura con chiavistello modulare con sistema di codifica a colori.

Esecuzione pesante per porte in profilato di acciaio, alluminio o materiale sintetico, come pure per la protezione di finestre. Fuoriuscita del chiavistello a due mandate.

Comandabili all'esterno con cilindro, all'interno con cilindro M1507.

Adattabili per porte con apertura a sinistra/destra (fig. = destra).

### Materiale/Esecuzione

- Alloggiamento del cilindro in ottone nichelato opaco
- Serratura e scatola di chiusura in pressofusione di zinco
- Scatola per serratura in metallo naturale
- Chiavistello in acciaio con pressofusione di zinco

### Volume di consegna

- 1 cilindro interno M1507
- 1 cilindro esterno M1007
- 1 set di fissaggio 1007
- 1 scatola per serratura
- 1 scatola di chiusura con maniglia di bloccaggio
- 1 piastra distanziatrice da 5 mm e 12 mm
- 4 piastre distanziatrici da 1 mm
- 1 set di viti di fissaggio
- 1 manuale di istruzioni per l'uso con sagoma di foratura

### Note tecniche

Adatto per porte da 30 a 70 mm (per porte più sottili, utilizzare la rosetta 1007-35).

### Indicazioni per l'ordinazione/accessori

- Il set di fissaggio 1007 contiene:
  - 1 rosetta 1007-11
  - 1 piastra di fissaggio BS-4
  - 2 viti SK M5 x 60 mm, 1007-13 (Kaba 8)
  - 3 viti SK M5 x 60 mm, 1007-13 (Kaba 20/star)
- La serratura è disponibile anche senza cilindro

### Opzioni di ordinazione

#### • Rosette

- con 1007-35
- con 1007B-3

#### • Elemento ad anello (solo Kaba star)

- in colore cilindro (standard)
- 51 - viola
- 52 - nero
- 53 - giallo
- 54 - verde
- 55 - rosso
- 56 - blu
- 57 - bianco fluorescente

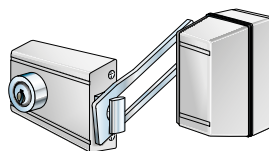
#### • Modularità

- Modulare (standard)
- Con protezione antimodifica

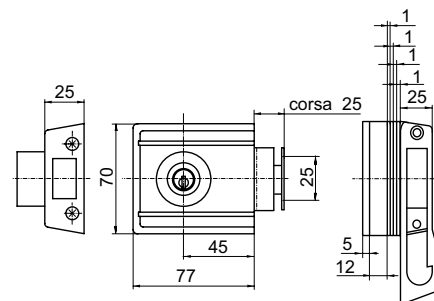
### Dati per l'ordinazione

#### N. art.

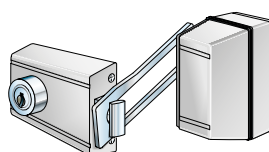
M1907MEN



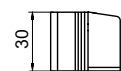
M1907MEN con elemento ad anello nero



scatola per serratura



M1907MEN con elemento ad anello in colore cilindro per Kaba 20



scatola di chiusura

# Serr. suppl. di sicurezza Kaba gege

## 1907MEN Serratura a chiavistello con maniglia di bloccaggio

Kaba 8 Kaba 20 Kaba star

Esecuzione pesante per porte in profilato di acciaio, alluminio o materiale sintetico, come pure per la protezione di finestre. Fuoriuscita del chiavistello a due mandate.

Comandabili all'esterno con cilindro, all'interno con cilindro 1507.

Adattabili per porte con apertura a sinistra/destra (fig. = destra).

### Materiale/Esecuzione

- Alloggiamento del cilindro in ottone nichelato opaco
- Serratura e scatola di chiusura in pressofusione di zinco
- Scatola per serratura in metallo naturale
- Chiavistello in acciaio con pressofusione di zinco

### Volume di consegna

- 1 cilindro interno 1507
- 1 cilindro esterno 1007
- 1 set di fissaggio 1007
- 1 scatola per serratura
- 1 scatola di chiusura con maniglia di bloccaggio
- 1 piastra distanziatrice da 5 mm e 12 mm
- 4 piastre distanziatrici da 1 mm
- 1 set di viti di fissaggio
- 1 manuale di istruzioni per l'uso con sagoma di foratura

### Note tecniche

Adatto per porte da 30 a 70 mm (per porte più sottili, utilizzare la rosetta 1007-35).

### Indicazioni per l'ordinazione/accessori

- Il set di fissaggio 1007 contiene:
  - 1 rosetta 1007-11
  - 1 piastra di fissaggio BS-4
  - 2 viti SK M5 x 60 mm, 1007-13 (Kaba 8)
  - 3 viti SK M5 x 60 mm, 1007-13 (Kaba 20/star)
- La serratura è disponibile anche senza cilindro

### Non per la generazione di sistemi

**Kaba star a partire da ott. 1995,**

**Kaba 20 a partire da ott. 2015**

- Successore: M1907MEN

### Opzioni di ordinazione

#### • Varianti cilindro

- con cilindro 1007B

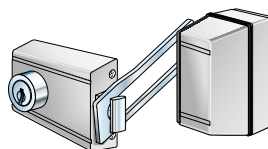
#### • Rosette

- con 1007-35
- con 1007B-3

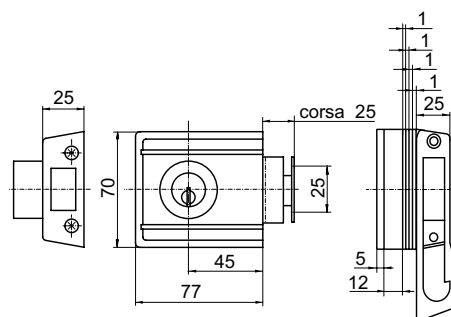
### Dati per l'ordinazione

#### N. art.

1907MEN



1907MEN



scatola per serratura



scatola di chiusura

# Serr. suppl. di sicurezza Kaba gege

## M1910MEN, M1910CH, M1910VG Serratura a chiavistello con maniglia di bloccaggio grande

Kaba 20 Kaba star

Serratura con chiavistello modulare con sistema di codifica a colori.

Esecuzione pesante per porte in profilato di acciaio, alluminio o materiale sintetico, come pure per la protezione di finestre. Fuoriuscita del chiavistello a due mandate.

Con cilindro all'esterno e con pomello girevole all'interno.

Adattabili per porte con apertura a sinistra/destra (fig. = destra).

### Esecuzioni

M1910MEN Metallo naturale

M1910CH cromato

M1910VG Dorato

### Materiale/Esecuzione

- Alloggiamento del cilindro in ottone nichelato opaco
- Serratura e scatola di chiusura in pressofusione di zinco
- Chiavistello in acciaio con pressofusione di zinco

### Volume di consegna

- 1 cilindro esterno M1007
- 1 set di fissaggio 1007
- 1 scatola per serratura
- 1 scatola di chiusura con maniglia di bloccaggio
- 1 piastra distanziatrice da 5 mm e 12 mm
- 4 piastre distanziatrici da 1 mm
- 1 set di viti di fissaggio
- 1 manuale di istruzioni per l'uso con sagoma di foratura

### Note tecniche

Adatto per porte da 30 a 70 mm (per porte più sottili, utilizzare la rosetta 1007-35).

### Indicazioni per l'ordinazione/accessori

- Il set di fissaggio 1007 contiene:
  - 1 rosetta 1007-11
  - 1 piastra di fissaggio BS-4
  - 3 viti SK M5 x 60 mm, 1007-13
- La serratura è disponibile anche senza cilindro

### Opzioni di ordinazione

#### • Rosette

- con 1007-35
- con 1007B-3

#### • Elemento ad anello (solo Kaba star)

- in colore cilindro (standard)
- 51 - viola
- 52 - nero
- 53 - giallo
- 54 - verde
- 55 - rosso
- 56 - blu
- 57 - bianco fluorescente

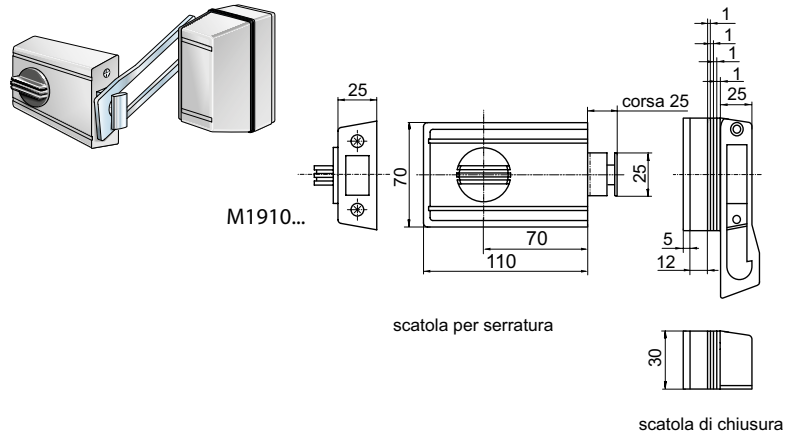
#### • Modularità

- Modulare (standard)
- Con protezione antimodifica

### Dati per l'ordinazione

#### N. art.

per es. M1910MEN







# Serr. suppl. di sicurezza Kaba gege

## 1915MEN, 1915CH, 1915VG Serratura a chiavistello grande

Esecuzione pesante per porte in profilato di acciaio, alluminio o materiale sintetico, come pure per la protezione di finestre. Fuoriuscita del chiavistello a due mandate.

Con cilindro all'esterno e con pomello girevole all'interno.

Adattabili per porte con apertura a sinistra/destra (fig. = destra).

### Esecuzioni

1915MEN	Metallo naturale
1915CH	cromato
1915VG	Dorato

### Materiale/Esecuzione

- Alloggiamento del cilindro in ottone nichelato opaco
- Serratura e scatola di chiusura in pressofusione di zinco
- Chiavistello in acciaio con pressofusione di zinco

### Volume di consegna

- 1 cilindro esterno 1007
- 1 set di fissaggio 1007
- 1 scatola per serratura
- 1 scatola di chiusura senza maniglia di bloccaggio
- 1 piastra distanziatrice da 5 mm e 12 mm
- 4 piastre distanziatrici da 1 mm
- 1 set di viti di fissaggio
- 1 manuale di istruzioni per l'uso con sagoma di foratura

### Note tecniche

Adatto per porte da 30 a 70 mm (per porte più sottili, utilizzare la rosetta 1007-35).

### Indicazioni per l'ordinazione/accessori

- Il set di fissaggio 1007 contiene:
  - 1 rosetta 1007-11
  - 1 piastra di fissaggio BS-4
  - 2 viti SK M5 x 60 mm, 1007-13 (Kaba 8)
  - 3 viti SK M5 x 60 mm, 1007-13 (Kaba 20/star)
- La serratura è disponibile anche senza cilindro
- **Non per la generazione di sistemi**  
**Kaba star a partire da ott. 1995,**  
**Kaba 20 a partire da ott. 2015**
- Successore: M1915...

### Opzioni di ordinazione

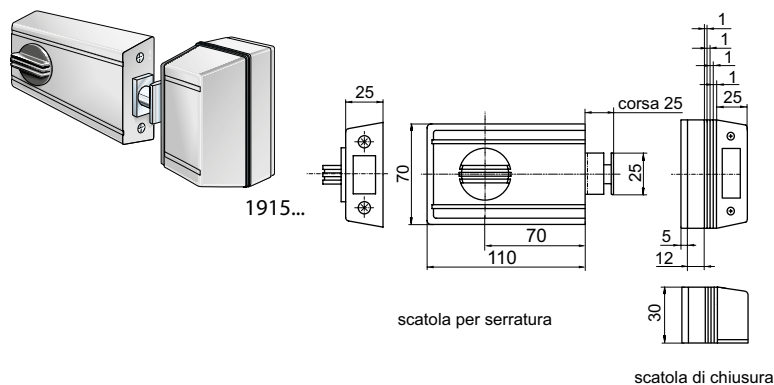
- **Varianti cilindro**
  - con cilindro 1007B
- **Rosette**
  - con 1007-35
  - con 1007B-3

### Dati per l'ordinazione

#### N. art.

per es. 1915MEN

**Kaba 8 Kaba 20 Kaba star**





# Serr. suppl. di sicurezza Kaba gege

## M1916MEN, M1916CH, M1916VG Serratura a chiavistello grande

Kaba 20 Kaba star

Serratura con chiavistello modulare con sistema di codifica a colori.

Esecuzione pesante per porte in profilato di acciaio, alluminio o materiale sintetico, come pure per la protezione di finestre. Fuoriuscita del chiavistello a due mandate.

Comandabili all'esterno con cilindro, all'interno con cilindro M1507.

Adattabili per porte con apertura a sinistra/destra (fig. = destra).

### Esecuzioni

M1916MEN Metallo naturale

M1916CH cromato

M1916VG Dorato

### Materiale/Esecuzione

- Alloggiamento del cilindro in ottone nichelato opaco
- Serratura e scatola di chiusura in pressofusione di zinco
- Chiavistello in acciaio con pressofusione di zinco

### Volume di consegna

- 1 cilindro interno M1507
- 1 cilindro esterno M1007
- 1 set di fissaggio 1007
- 1 scatola per serratura
- 1 scatola di chiusura senza maniglia di bloccaggio
- 1 piastra distanziatrice da 5 mm e 12 mm
- 4 piastre distanziatrici da 1 mm
- 1 set di viti di fissaggio
- 1 manuale di istruzioni per l'uso con sagoma di foratura

### Note tecniche

Adatto per porte da 30 a 70 mm (per porte più sottili, utilizzare la rosetta 1007-35).

### Indicazioni per l'ordinazione/accessori

- Il set di fissaggio 1007 contiene:
  - 1 rosetta 1007-11
  - 1 piastra di fissaggio BS-4
  - 2 viti SK M5 x 60 mm, 1007-13 (Kaba 8)
  - 3 viti SK M5 x 60 mm, 1007-13 (Kaba 20/star)
- La serratura è disponibile anche senza cilindro

### Opzioni di ordinazione

#### • Rosette

- con 1007-35
- con 1007B-3

#### • Elemento ad anello (solo Kaba star)

- in colore cilindro (standard)
- 51 - viola
- 52 - nero
- 53 - giallo
- 54 - verde
- 55 - rosso
- 56 - blu
- 57 - bianco fluorescente

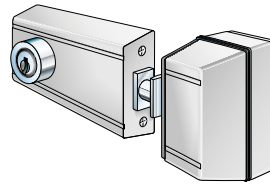
#### • Modularità

- Modulare (standard)
- Con protezione antimodifica

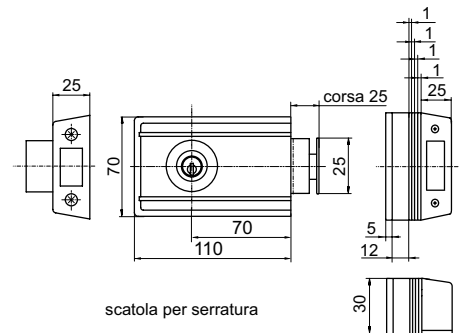
### Dati per l'ordinazione

#### N. art.

per es. M1916MEN

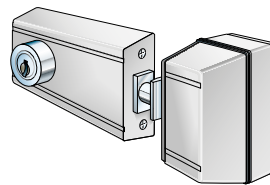


M1916... con elemento ad anello nero



scatola per serratura

scatola di chiusura



M1916... con elemento ad anello nero  
M1916... con elemento ad anello in colore cilindro per Kaba 20

# Serr. suppl. di sicurezza Kaba gege

## 1916MEN, 1916CH, 1916VG Serratura a chiavistello grande

Esecuzione pesante per porte in profilato di acciaio, alluminio o materiale sintetico, come pure per la protezione di finestre. Fuoriuscita del chiavistello a due mandate.

Comandabili all'esterno con cilindro, all'interno con cilindro 1507.

Adattabili per porte con apertura a sinistra/destra (fig. = destra).

### Esecuzioni

1916MEN	Metallo naturale
1916CH	cromato
1916VG	Dorato

### Materiale/Esecuzione

- Alloggiamento del cilindro in ottone nichelato opaco
- Serratura e scatola di chiusura in pressofusione di zinco
- Chiavistello in acciaio con pressofusione di zinco

### Volume di consegna

- 1 cilindro interno 1507
- 1 cilindro esterno 1007
- 1 set di fissaggio 1007
- 1 scatola per serratura
- 1 scatola di chiusura senza maniglia di bloccaggio
- 1 piastra distanziatrice da 5 mm e 12 mm
- 4 piastre distanziatrici da 1 mm
- 1 set di viti di fissaggio
- 1 manuale di istruzioni per l'uso con sagoma di foratura

### Note tecniche

Adatto per porte da 30 a 70 mm (per porte più sottili, utilizzare la rosetta 1007-35).

### Indicazioni per l'ordinazione/accessori

- Il set di fissaggio 1007 contiene:
  - 1 rosetta 1007-11
  - 1 piastra di fissaggio BS-4
  - 2 viti SK M5 x 60 mm, 1007-13 (Kaba 8)
  - 3 viti SK M5 x 60 mm, 1007-13 (Kaba 20/star)
- La serratura è disponibile anche senza cilindro

### Non per la generazione di sistemi

**Kaba star a partire da ott. 1995,**

**Kaba 20 a partire da ott. 2015**

- Successore: M1916...

### Opzioni di ordinazione

#### • Varianti cilindro

- con cilindro 1007B

#### • Rosette

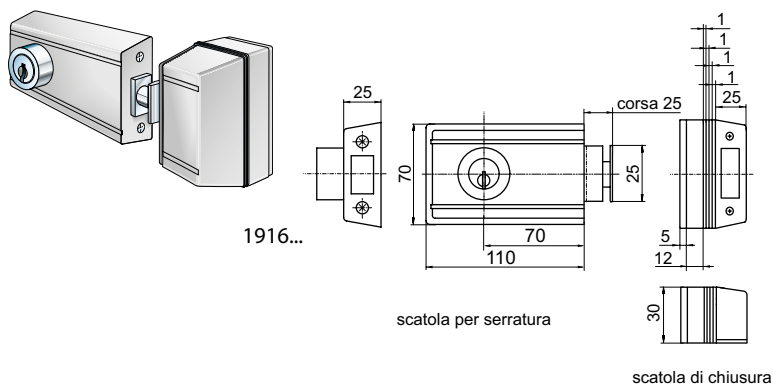
- con 1007-35
- con 1007B-3

### Dati per l'ordinazione

#### N. art.

per es. 1916MEN

**Kaba 8 Kaba 20 Kaba star**



# Serr. suppl. di sicurezza Kaba gege

## M1917MEN, M1917CH, M1917VG Serratura a chiavistello con maniglia di bloccaggio grande

Kaba 20 Kaba star

Serratura con chiavistello modulare con sistema di codifica a colori.

Esecuzione pesante per porte in profilato di acciaio, alluminio o materiale sintetico, come pure per la protezione di finestre. Fuoriuscita del chiavistello a due mandate.

Comandabili all'esterno con cilindro, all'interno con cilindro M1507.

Adattabili per porte con apertura a sinistra/destra (fig. = destra).

### Esecuzioni

M1917MEN Metallo naturale

M1917CH cromato

M1917VG Dorato

### Materiale/Esecuzione

- Alloggiamento del cilindro in ottone nichelato opaco
- Serratura e scatola di chiusura in pressofusione di zinco
- Chiavistello in acciaio con pressofusione di zinco

### Volume di consegna

- 1 cilindro interno M1507
- 1 cilindro esterno M1007
- 1 set di fissaggio 1007
- 1 scatola per serratura
- 1 scatola di chiusura senza maniglia di bloccaggio
- 1 piastra distanziatrice da 5 mm e 12 mm
- 4 piastre distanziatrici da 1 mm
- 1 set di viti di fissaggio
- 1 manuale di istruzioni per l'uso con sagoma di foratura

### Note tecniche

Adatto per porte da 30 a 70 mm (per porte più sottili, utilizzare la rosetta 1007-35).

### Indicazioni per l'ordinazione/accessori

- Il set di fissaggio 1007 contiene:
  - 1 rosetta 1007-11
  - 1 piastra di fissaggio BS-4
  - 2 viti SK M5 x 60 mm, 1007-13 (Kaba 8)
  - 3 viti SK M5 x 60 mm, 1007-13 (Kaba 20/star)
- La serratura è disponibile anche senza cilindro

### Opzioni di ordinazione

#### • Rosette

- con 1007-35
- con 1007B-3

#### • Elemento ad anello (solo Kaba star)

- in colore cilindro (standard)
- 51 - viola
- 52 - nero
- 53 - giallo
- 54 - verde
- 55 - rosso
- 56 - blu
- 57 - bianco fluorescente

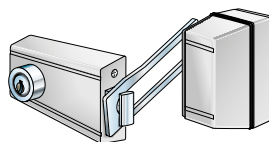
#### • Modularità

- Modulare (standard)
- Con protezione antimodifica

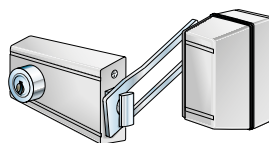
### Dati per l'ordinazione

#### N. art.

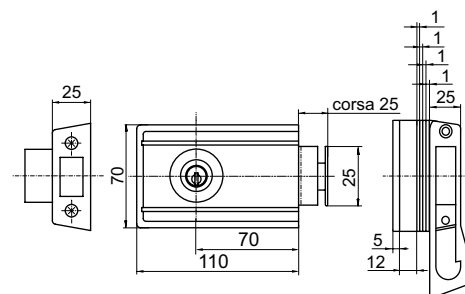
per es. M1917MEN



M1917... con elemento ad anello nero



M1917... con elemento ad anello in colore cilindro per Kaba 20



scatola per serratura



scatola di chiusura

# Serr. suppl. di sicurezza Kaba gege

## 1917MEN, 1917CH, 1917VG Serratura a chiavistello con maniglia di bloccaggio grande

Kaba 8 Kaba 20 Kaba star

Esecuzione pesante per porte in profilato di acciaio, alluminio o materiale sintetico, come pure per la protezione di finestre. Fuoriuscita del chiavistello a due mandate.

Comandabili all'esterno con cilindro, all'interno con cilindro 1507.

Adattabili per porte con apertura a sinistra/destra (fig. = destra).

### Esecuzioni

1917MEN	Metallo naturale
1917CH	cromato
1917VG	Dorato

### Materiale/Esecuzione

- Alloggiamento del cilindro in ottone nichelato opaco
- Serratura e scatola di chiusura in pressofusione di zinco
- Chiavistello in acciaio con pressofusione di zinco

### Volume di consegna

- 1 cilindro interno 1507
- 1 cilindro esterno 1007
- 1 set di fissaggio 1007
- 1 scatola per serratura
- 1 scatola di chiusura senza maniglia di bloccaggio
- 1 piastra distanziatrice da 5 mm e 12 mm
- 4 piastre distanziatrici da 1 mm
- 1 set di viti di fissaggio
- 1 manuale di istruzioni per l'uso con sagoma di foratura

### Note tecniche

Adatto per porte da 30 a 70 mm (per porte più sottili, utilizzare la rosetta 1007-35).

### Indicazioni per l'ordinazione/accessori

- Il set di fissaggio 1007 contiene:
  - 1 rosetta 1007-11
  - 1 piastra di fissaggio BS-4
  - 2 viti SK M5 x 60 mm, 1007-13 (Kaba 8)
  - 3 viti SK M5 x 60 mm, 1007-13 (Kaba 20/star)
- La serratura è disponibile anche senza cilindro

### Non per la generazione di sistemi

**Kaba star a partire da ott. 1995,**

**Kaba 20 a partire da ott. 2015**

- Successore: M1917...

### Opzioni di ordinazione

#### • Varianti cilindro

- con cilindro 1007B

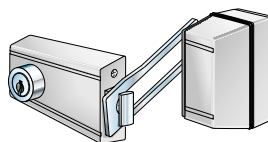
#### • Rosette

- con 1007-35
- con 1007B-3

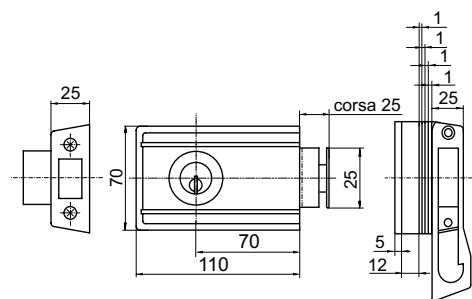
### Dati per l'ordinazione

#### N. art.

per es. 1917MEN



1917...



scatola per serratura



scatola di chiusura

## Acc. per serr. suppl. di sic. Kaba gege

1913-4B/MEN	Scatola di chiusura	con maniglia
1913-4B/CH	Scatola di chiusura	con maniglia
1913-4S/MEN	Scatola di chiusura	senza maniglia
1913-4S/CH	Scatola di chiusura	senza maniglia
1913-5	Maniglia di bloccaggio allungata	Lunghezza 136 mm
1913-8/MEN	Maniglia di bloccaggio verso l'esterno	Lunghezza 136 mm
1913-16/1/CH	Piastra distanziatrice	Spessore 1 mm
1913-16/5/MEN	Piastra distanziatrice	Spessore 5 mm
1913-16/5/CH	Piastra distanziatrice	Spessore 5 mm
1913-16/5/VM	Piastra distanziatrice	Spessore 5 mm
1913-16/12/MEN	Piastra distanziatrice	Spessore 12 mm
1913-16/12/CH	Piastra distanziatrice	Spessore 12 mm
1913-16/12/VM	Piastra distanziatrice	Spessore 12 mm

# Acc. per serr. suppl. di sic. Kaba gege

## 1913-4B/MEN, 1913-4B/CH Scatola di chiusura

Adatto per serrature delle serie 1910 e 1910.

Con maniglia, senza piastre distanziatrici.

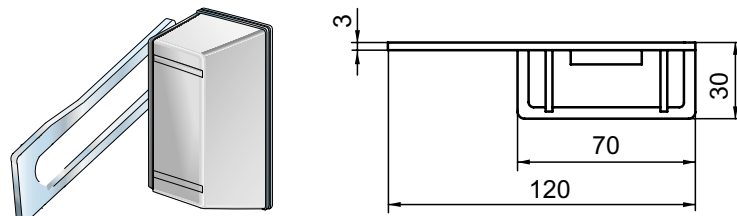
### Esecuzioni

1913-4B/MEN Metallo naturale

1913-4B/CH cromato

### Materiale/Esecuzione

- Scatola in zinco pressofuso
- Maniglia di bloccaggio in acciaio zincato



1913-4B/...

### Dati per l'ordinazione

#### N. art.

per es. 1913-4B/MEN

## 1913-4S/MEN, 1913-4S/CH Scatola di chiusura

Adatto per serrature delle serie 1910 e 1910.

Senza maniglia, senza piastre distanziatrici.

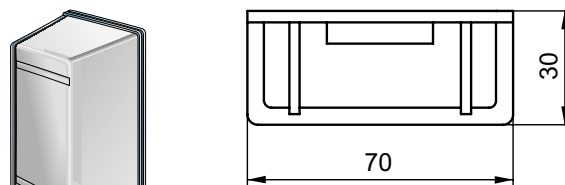
### Esecuzioni

1913-4S/MEN Metallo naturale

1913-4S/CH cromato

### Materiale/Esecuzione

- Scatola in zinco pressofuso



1913-4S/...

### Dati per l'ordinazione

#### N. art.

per es. 1913-4S/MEN

## 1913-5 Maniglia di bloccaggio allungata

Adatto per serrature della serie 1910.

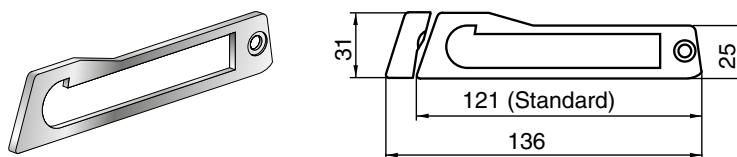
### Materiale/Esecuzione

- Acciaio zincato

- Lunghezza maniglia di bloccaggio 136 mm

### Indicazioni per l'ordinazione/accessori

- Altre lunghezze su richiesta.



1913-5

### Dati per l'ordinazione

#### N. art.

1913-5

# Acc. per serr. suppl. di sic. Kaba gege

## 1913-8/MEN Maniglia di bloccaggio verso l'esterno

Adatto per serrature della serie 1910.

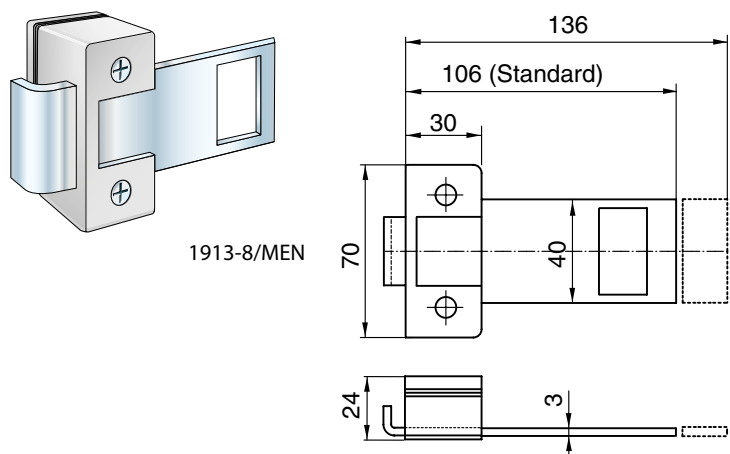
### Materiale/Esecuzione

- Metallo naturale

### Dati per l'ordinazione

#### N. art.

1913-8/MEN



## 1913-16/1/CH Piastra distanziatrice

Adatto per serrature delle serie 1910 e 1910.

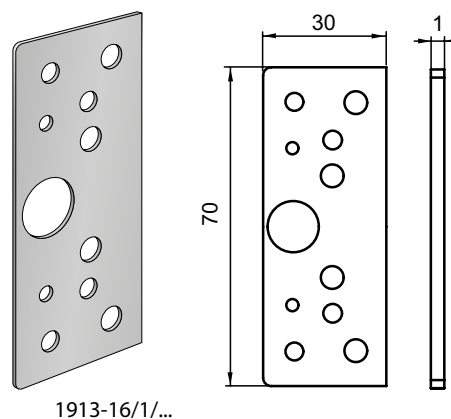
### Materiale/Esecuzione

- Lamiera di acciaio

### Dati per l'ordinazione

#### N. art.

per es. 1913-16/1/CH



## 1913-16/5/MEN, 1913-16/5/CH, 1913-16/5/VM Piastra distanziatrice

Adatto per serrature delle serie 1910 e 1910.

### Esecuzioni

1913-16/5/MEN Metallo naturale

1913-16/5/CH cromato

1913-16/5/VM colore ottone

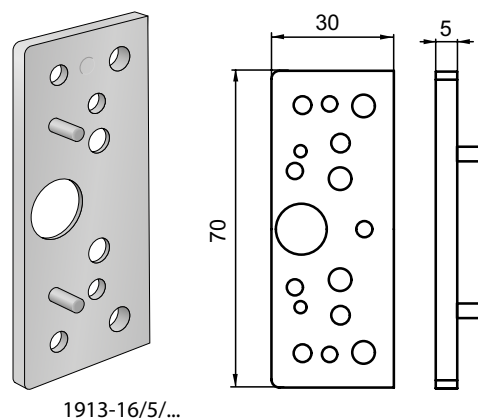
### Materiale/Esecuzione

- Pressogetto di zinco

### Dati per l'ordinazione

#### N. art.

per es. 1913-16/5/MEN



# Acc. per serr. suppl. di sic. Kaba gege

1913-16/12/MEN, 1913-16/12/CH, 1913-16/12/VM Piastra distanziatrice

---

Adatto per serrature delle serie 1910 e 1910.

## Esecuzioni

1913-16/12/MEN Metallo naturale

1913-16/12/CH cromato

1913-16/12/VM colore ottone

## Materiale/Esecuzione

• Pressogetto di zinco

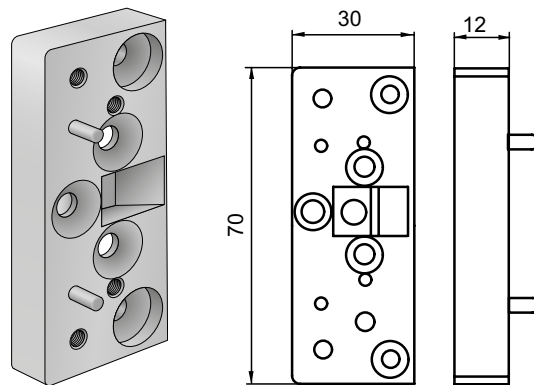
---

## Dati per l'ordinazione

### N. art.

per es. 1913-16/12/MEN

---



1913-16/12/...



## Serrature per mobili

1012	Serratura a chiavistello	
1074	Serratura a chiavistello	
1075	Saliscendi con serratura	nichelato
1075B	Saliscendi con serratura	inossidabile
1077	Saliscendi con serratura	
1080	Saliscendi con serratura	Saliscendi lungo 11.5 mm
1080A	Saliscendi con serratura	Saliscendi lungo 8 mm
2006	Serratura a chiavistello	
2006A	Serratura a chiavistello	
2074	Serratura a barra	
2422	Serratura a chiavistello	

# Serrature per mobili

## Serrature per mobili

### Codici d'ordine necessari

Per poter eseguire un ordine di serrature per mobili senza necessità di chiarimenti, è necessario comunicare le seguenti informazioni nella sequenza indicata:

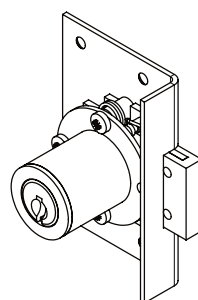
- Tipo di serratura
- Funzione L/R/S/SU: A sinistra, a destra, cassetto, cassetto inferiore
- Dimensione all'asse (se diversamente disponibile)
- Lunghezza del cilindro

### Esempio di ordinazione:

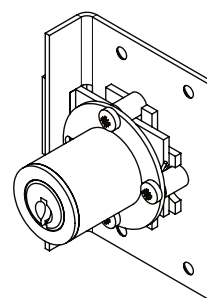
1012/R/25/25 - significa: Serratura n. art. 1012, funzione a destra, dimensione all'asse 25, lunghezza cilindro 25

### Cardine a norma DIN

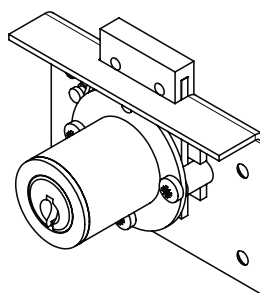
Per una porta con cardine a destra è necessaria una serratura per mobili con funzione a destra. Per una porta con cardine a sinistra serve una serratura per mobili a sinistra (vedi disegni).



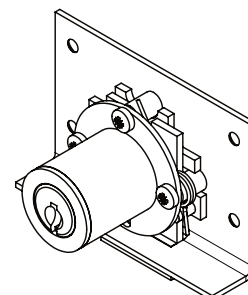
sinistra



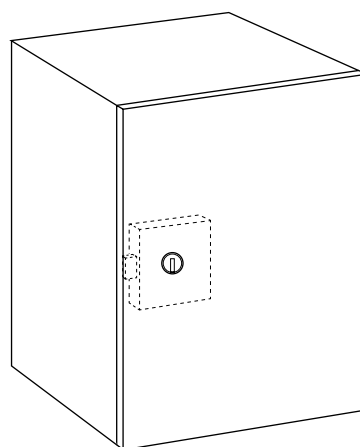
destra



sopra



sotto



Porta DIN destra = serratura destra

## 1012 Serratura a chiavistello

Kaba 8 Kaba 20 Kaba star

Non convertibile in un secondo momento. Deve essere ordinato con la giusta funzione (fig. per porte a norma DIN a destra).

### Materiale/Esecuzione

- Alloggiamento del cilindro in ottone nichelato opaco
- Scatola per serratura in acciaio nichelato

### Volume di consegna

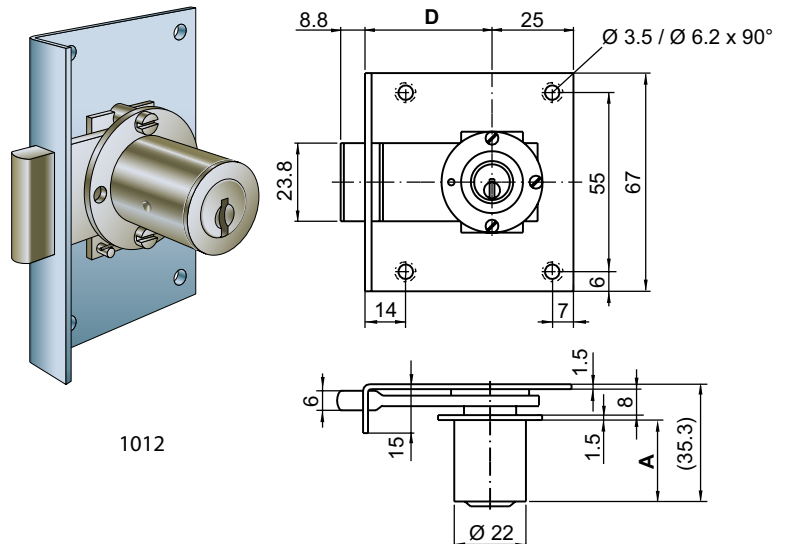
- 1 cilindro di montaggio 1008C
- 1 trascinatore M1
- 1 rosetta 1008A-25
- 1 pannello di chiusura, angolare 1012-15
- 1 set di fissaggio 1012

### Indicazioni per l'ordinazione/accessori

- Vedi anche indicazioni generali per le serrature per mobili
- Il set di fissaggio 1012 contiene:
  - 2 viti a testa svasata 2.6 x 10 mm
  - 4 viti a testa svasata 3 x 16 mm

### Opzioni di ordinazione

- **Speciale**
  - impossibile estrarre le chiavi se la serratura è aperta
- **Superficie per scatola per serratura e pannello di chiusura**
  - ottonata
  - cromata
  - ottonata lucida
  - cromata lucida
- **Pannelli di chiusura**
  - 1012-17
  - 1012-15A
- **Funzione**
  - R = destra
  - L = sinistra
  - S = cassetto
  - SU = cassetto in basso



1012

### Lunghezze standard dei cilindri

Lunghezza A
25
30
35
40
45
50
55
65
75

### Entrata della serratura

D (mm)
20
25
30
35
40
45
50

Altre lunghezze del cilindro su richiesta

### Dati per l'ordinazione

**N. art./funzione/entrata/lunghezzaA**

per es. 1012/R/20/25

# Serrature per mobili

## 1074 Serratura a chiavistello

Kaba 8 Kaba 20 Kaba star

Reversibile per porte con apertura a sinistra/destra e per cassette (fig. = destra).

### Materiale/Esecuzione

- Alloggiamento del cilindro in ottone nichelato opaco
- Scatola per serratura in acciaio nichelato

### Volume di consegna

- 1 cilindro di montaggio 1008C
- 1 trasciatore M1
- 1 rosetta 1008A-25
- 1 pannello di chiusura quadrangolare 1012-15A
- 1 set di fissaggio 1074/1075

### Indicazioni per l'ordinazione/accessori

- Vedi anche indicazioni generali per le serrature per mobili
- Il set di fissaggio 1074/1075 contiene:
  - 2 viti a testa svasata 2.6 x 10 mm
  - 4 viti per legno LS 4 x 30 mm

### Opzioni di ordinazione

- **Speciale**
  - impossibile estrarre le chiavi se la serratura è aperta
- **Pannelli di chiusura**
  - 1012-15
  - 1012-17
- **Prolunghe del chiavistello**
  - Chiavistello da 5 mm prolungato
  - Chiavistello da 10 mm prolungato
  - Chiavistello da 20 mm prolungato
  - Chiavistello da 25 mm prolungato
  - Chiavistello da 50 mm prolungato
- **Funzione**
  - R = destra
  - L = sinistra
  - S = cassetto
  - SU = cassetto in basso

### Lunghezze standard dei cilindri

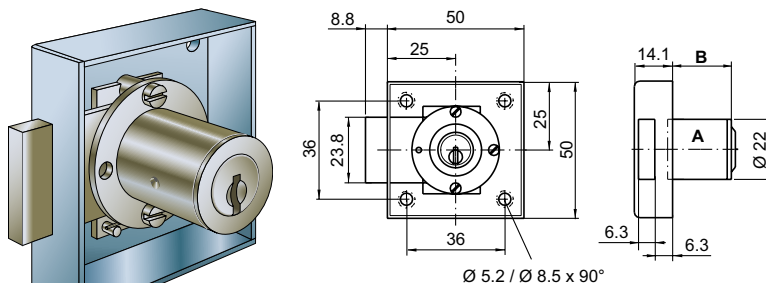
Lunghezza A	Lunghezza effettiva B
25	21.25
30	26.95
35	31.95
40	36.95
45	41.95
50	46.95
55	51.95
65	61.95
75	71.95

Altre lunghezze del cilindro su richiesta

### Dati per l'ordinazione

#### N. art./funzione/lunghezzaA

per es. 1074/R/25



1074

# Serrature per mobili

## 1075, 1075B Saliscendi con serratura

Kaba 8 Kaba 20 Kaba star

Reversibile per porte con apertura a sinistra/destra e per cassette (fig. = destra).

### Esecuzioni

1075 nichelato  
1075B inossidabile

### Materiale/Esecuzione

- Alloggiamento del cilindro in ottone nichelato opaco
- Scatola per serratura in acciaio nichelato

### Volume di consegna

- 1 cilindro di montaggio 1008C
- 1 trascinatore M1
- 1 rosetta 1008A-25
- 1 pannello di chiusura 1075-6
- 1 set di fissaggio 1074/1075

### Indicazioni per l'ordinazione/accessori

- Vedi anche indicazioni generali per le serrature per mobili
- Il set di fissaggio 1074/1075 contiene:
  - 2 viti a testa svasata 2.6 x 10 mm
  - 4 viti per legno LS 4 x 30 mm

### Opzioni di ordinazione

#### • Funzione

- R = destra
- L = sinistra
- S = cassetto
- SU = cassetto in basso

### Lunghezze standard dei cilindri

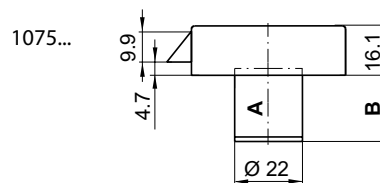
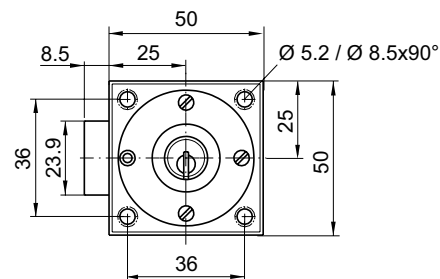
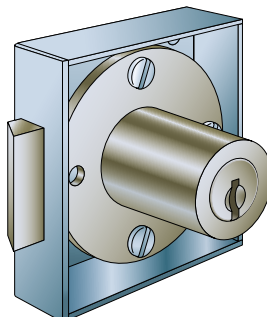
Lunghezza A	Misura B
25	21.7
30	27.4
35	32.4
40	37.4
45	42.4
50	47.4
55	52.4
65	62.4
75	72.4

Altre lunghezze del cilindro su richiesta

### Dati per l'ordinazione

#### N. art./funzione/lunghezzaA

per es. 1075/L/25



# Serrature per mobili

## 1077 Saliscendi con serratura

Kaba 8 Kaba 20 Kaba star

Reversibile per porte con apertura a sinistra/destra e per cassette (fig. = destra).

### Materiale/Esecuzione

- Alloggiamento del cilindro in ottone nichelato opaco
- Lamiera posteriore e risvolto in acciaio nichelato

### Volume di consegna

- 1 cilindro di montaggio 1008C
- 1 trascinatore M2
- 1 rosetta 1008A-25
- 1 pannello di chiusura 1075-6
- 1 set di fissaggio 1012

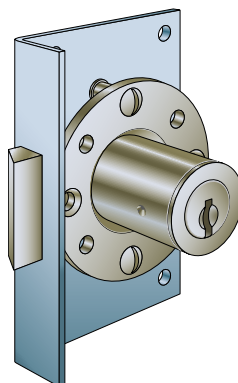
### Indicazioni per l'ordinazione/accessori

- Vedi anche indicazioni generali per le serrature per mobili
- Il set di fissaggio 1012 contiene:
  - 2 viti a testa svasata 2.6 x 10 mm
  - 4 viti a testa svasata 3 x 16 mm

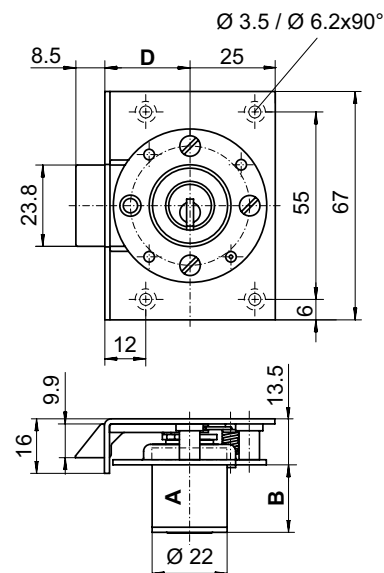
### Opzioni di ordinazione

#### • Funzione

- R = destra
- L = sinistra
- S = cassetto
- SU = cassetto in basso



1077



### Lunghezze standard dei cilindri Entrata della serratura

Lunghezza A	Misura B
25	19.8
30	25.5
35	30.5
40	35.5
45	40.5
50	45.5
55	50.5
65	60.5
75	70.5

D (mm)
25
40

Altre lunghezze del cilindro su richiesta

### Dati per l'ordinazione

**N. art./funzione/entrata/lunghezzaA**

per es. 1077/R/25/35

# Serrature per mobili

## 1080, 1080A Saliscendi con serratura

Kaba 8 Kaba 20 Kaba star

Per mobili in metallo. Il saliscendi viene azionato dalla bussola girevole. La chiave blocca il saliscendi e la bussola girevole.

Disponibile per porte con apertura a sinistra o a destra e per cassetti. Non convertibile (fig. = destra).

### Esecuzioni

1080 con saliscendi lungo 11.5 mm

1080A con saliscendi lungo 8 mm

### Materiale/Esecuzione

- Cilindro con bussola girevole in ottone nichelato opaco
- Scatola per serratura in acciaio nichelato

### Volume di consegna

- 1 cilindro 1025
- 1 trascinatore M36

### Indicazioni per l'ordinazione/accessori

- Vedi anche indicazioni generali per le serrature per mobili

### Opzioni di ordinazione

#### • Funzione

- R = destra
- L = sinistra
- S = cassetto
- SU = cassetto in basso

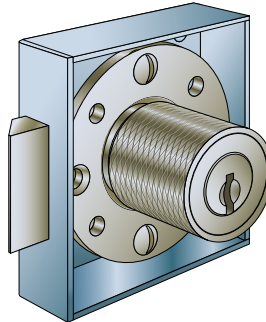
### Lunghezze standard dei cilindri

Lunghezza A
25

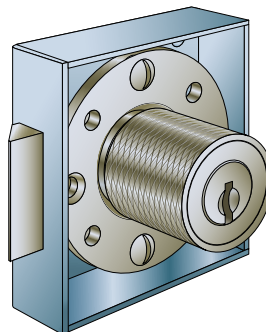
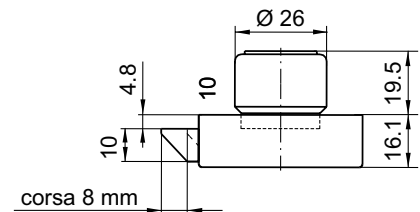
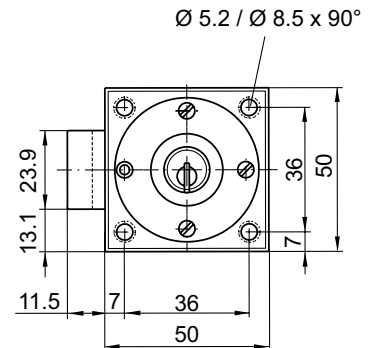
### Dati per l'ordinazione

N. art./funzione/lunghezzaA

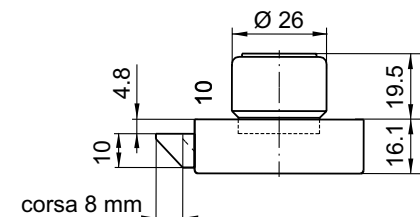
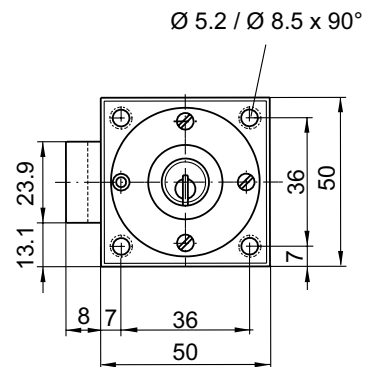
per es. 1080/R/25



1080



1080A



# Serrature per mobili

## 2006 Serratura a chiavistello

Kaba 8 Kaba 20 Kaba star

Da avvitare o incassare.

Reversibile per porte con apertura a sinistra/destra e per cassette (fig. = destra).

### Materiale/Esecuzione

- Alloggiamento del cilindro in ottone nichelato opaco
- Chiavistello in acciaio nichelato
- Piastra in zinco pressofuso nichelato opaco

### Volume di consegna

- 1 cilindro di montaggio 1008C
- 1 trascinato M93
- 2 viti di fissaggio 1040-4, M2.3 x 6 mm
- 1 coperchio 2006-2
- 1 piastra per serratura 2006-1
- 3 viti di fissaggio 1040-5, M2.3 x 8 mm
- 2 viti M2.5 x 4 mm

### Indicazioni per l'ordinazione/accessori

- Vedi anche indicazioni generali per le serrature per mobili
- Disco distanziatore 2006-4 (spessore 2 mm)
- Per dimensioni all'asse speciali vedi 2006A

### Opzioni di ordinazione

- **Speciale**
  - impossibile estrarre le chiavi se la serratura è aperta
- **Funzione**
  - R = destra
  - L = sinistra
  - S = cassetto
  - SU = cassetto in basso

### Lunghezze standard dei cilindri

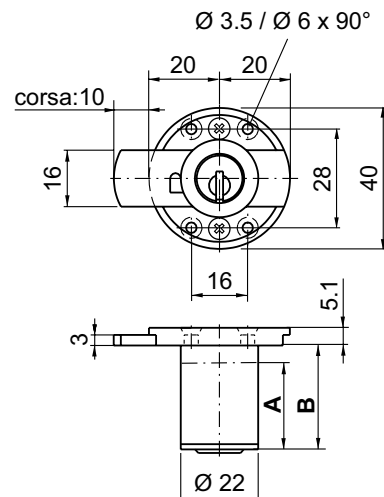
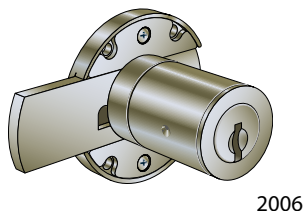
Lunghezza A	Misura B
25	29.5
30	35.2
35	40.2
40	45.2
45	50.2
50	55.2
55	60.2
65	70.2
75	80.2

Altre lunghezze del cilindro su richiesta

### Dati per l'ordinazione

**N. art./funzione/lunghezzaA**

per es. 2006/R/25





## 2006A Serratura a chiavistello

Kaba 8 Kaba 20 Kaba star

Da avvitare o incassare.

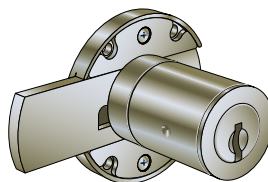
Reversibile per porte con apertura a sinistra/destra e per cassette (fig. = destra).

### Materiale/Esecuzione

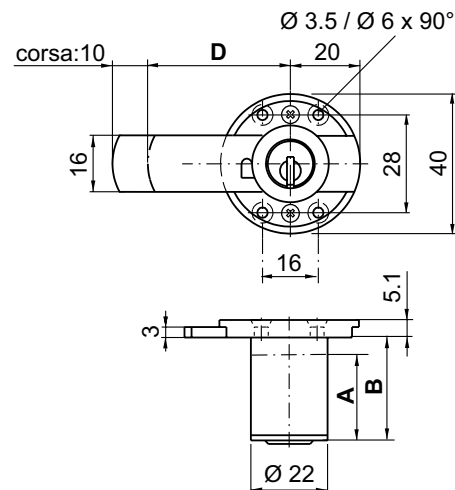
- Alloggiamento del cilindro in ottone nichelato opaco
- Chiavistello in acciaio nichelato
- Piastra in zinco pressofuso nichelato opaco

### Volume di consegna

- 1 cilindro di montaggio 1008C
- 1 trascinatore M93
- 2 viti di fissaggio 1040-4, M2.3 x 6 mm
- 1 coperchio 2006-2
- 1 piastra per serratura 2006-1
- 3 viti di fissaggio 1040-5, M2.3 x 8 mm
- 2 viti M2.5 x 4 mm



2006A



### Indicazioni per l'ordinazione/accessori

- Vedi anche indicazioni generali per le serrature per mobili
- Disco distanziatore 2006-4 (spessore 2 mm)

### Opzioni di ordinazione

#### • Speciale

- impossibile estrarre le chiavi se la serratura è aperta

#### • Funzione

- R = destra
- L = sinistra
- S = cassetto
- SU = cassetto in basso

### Lunghezze standard dei cilindri

Lunghezza A	Misura B
25	29.5
30	35.2
35	40.2
40	45.2
45	50.2
50	55.2
55	60.2
65	70.2
75	80.2

### Entrata della serratura

D (mm)
30
40
50
60
80
100

Altre lunghezze del cilindro su richiesta

### Dati per l'ordinazione

**N. art./funzione/entrata/lunghezzaA**

per es. 2006A/R/100/25

# Serrature per mobili

## 2074 Serratura a barra

Per armadi metallici.

Disponibile per porte con apertura a sinistra/destra e per cassette (fig. = per porte DIN destra).

### Materiale/Esecuzione

- Alloggiamento del cilindro in ottone nichelato opaco
- Scatola per serratura e set per maniglioni in acciaio zincato
- Canale di chiusura da 14 mm

### Volume di consegna

- 1 cilindro di montaggio 1008C
- 1 trascinatore M11B

### Indicazioni per l'ordinazione/accessori

- Vedi anche indicazioni generali per le serrature per mobili

### Opzioni di ordinazione

- **Speciale**
  - impossibile estrarre le chiavi se la serratura è aperta
- **Funzione**
  - R = destra
  - L = sinistra
  - S = cassetto

### Lunghezze standard dei cilindri

Lunghezza A	Misura B
25	22.1
30	27.8
35	32.8
40	37.8
45	42.8
50	47.8
55	52.8
65	62.8
75	72.8

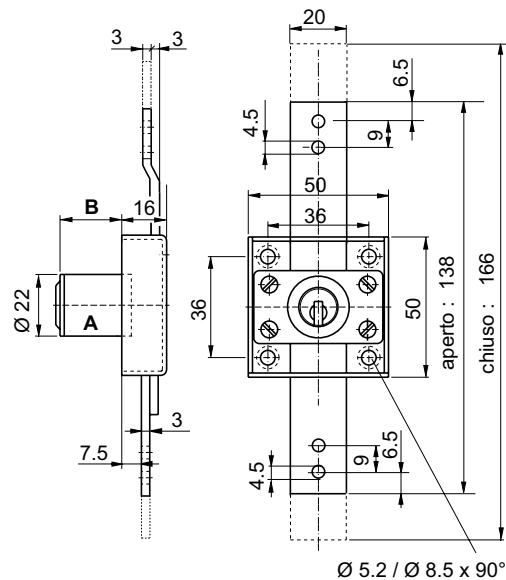
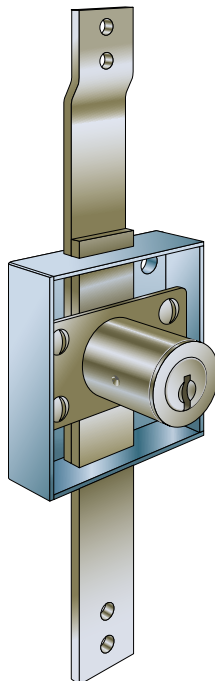
Altre lunghezze del cilindro su richiesta

### Dati per l'ordinazione

**N. art./funzione/lunghezzaA**

per es. 2074/R/25

**Kaba 8 Kaba 20 Kaba star**



2074

## 2422 Serratura a chiavistello

Kaba 8 Kaba 20 Kaba star

Reversibile per porte con apertura a sinistra/destra e per cassette (fig. = destra).

### Materiale/Esecuzione

- Alloggiamento del cilindro in ottone nichelato opaco
- Scatola e piastra della serratura in acciaio zincato

### Volume di consegna

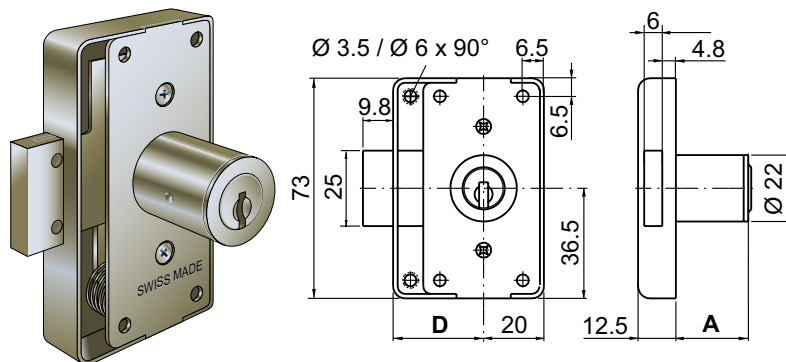
- 1 cilindro di montaggio 1008C
- 1 trascinatore M44
- 1 rosetta 1008A-25
- 1 set di viti di fissaggio 2422

### Indicazioni per l'ordinazione/accessori

- Vedi anche indicazioni generali per le serrature per mobili
- Il pannello di chiusura 1012-17 può essere ordinato a parte

### Opzioni di ordinazione

- **Speciale**
  - impossibile estrarre le chiavi se la serratura è aperta
- **Funzione**
  - R = destra
  - L = sinistra
  - S = cassetto
  - SU = cassetto in basso



2422

### Lunghezze standard dei cilindri

Lunghezza A
25
30
40
50
60
65
75

### Entrata della serratura

D (mm)
30
40
50

Altre lunghezze del cilindro su richiesta

### Dati per l'ordinazione

**N. art./funzione/entrata/lunghezzaA**

per es. 2422/R/30/25

# Serrature

## Accessori serrature per mobili

1012-15	Pannello di chiusura	per serrature 1012, 1074 e 2422
1012-15A	Pannello di chiusura	per serrature 1012, 1074 e 2422
1012-17	Pannello di chiusura	per serrature 1012, 1074 e 2422
1075-6	Pannello di chiusura	per serrature 1075, 1075B e 1077
2006-4	Disco distanziatore	per serrature 2006

# Accessori serrature per mobili

## 1012-15, 1012-15A Pannello di chiusura

Per serrature per mobili 1012, 1074 e 2422.

### Esecuzioni

1012-15 Lunghezza 67 mm

1012-15A Lunghezza 74 mm

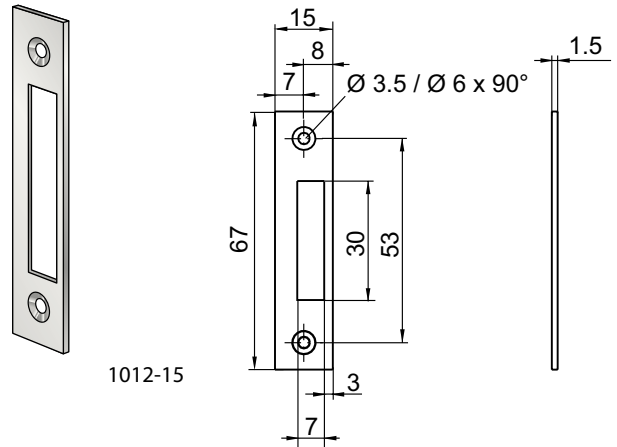
### Materiale/Esecuzione

• Ottone nichelato

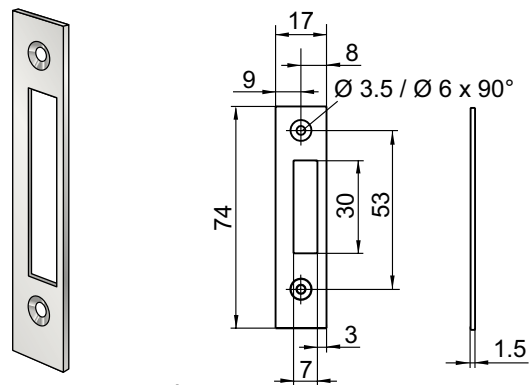
### Dati per l'ordinazione

#### N. art.

per es. 1012-15



1012-15



1012-15A

## 1012-17 Pannello di chiusura

Per serrature per mobili 1012, 1074 e 2422.

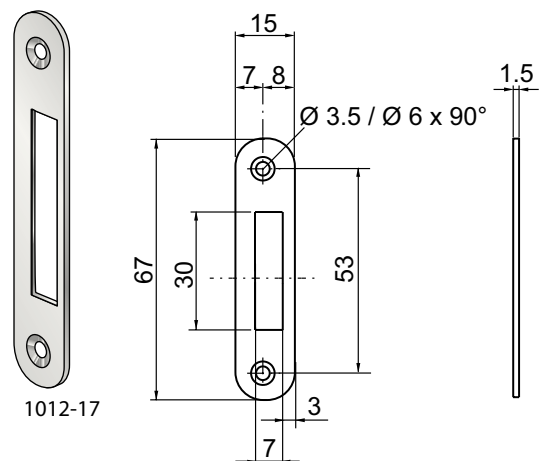
### Materiale/Esecuzione

• Ottone nichelato

### Dati per l'ordinazione

#### N. art.

1012-17



1012-17

# Accessori serrature per mobili

## 1075-6 Pannello di chiusura

Per serrature per mobili 1075, 1075B e 1077.

### Materiale/Esecuzione

• Ottone nichelato

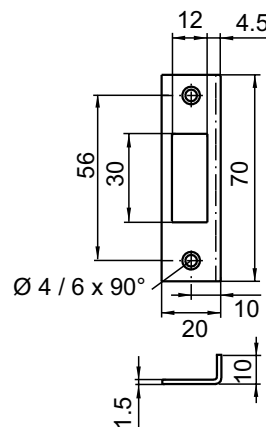
### Dati per l'ordinazione

#### N. art.

1075-6



1075-6



## 2006-4 Disco distanziatore

Per serratura per mobili 2006.

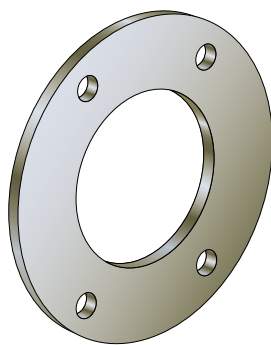
### Materiale/Esecuzione

• Ottone nichelato

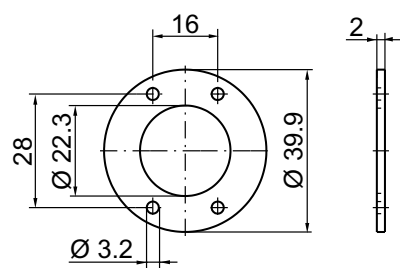
### Dati per l'ordinazione

#### N. art.

2006-4



2006-4



## Lucchetti

2001	Lucchetto	
2001B	Lucchetto	
2001C	Lucchetto	
2001D	Lucchetto	
2001F	Lucchetto	
2001G	Lucchetto	
2001N	Lucchetto	
2001P	Lucchetto	
2001S	Lucchetto	
2001H	Lucchetto	con cavo d'acciaio
2004	Coperchio antipolvere	con chiusura a pulsante
2004-1/01	Coperchio antipolvere	con chiusura a pulsante
2004-1/02	Coperchio antipolvere	con chiusura a pulsante
2008	Lucchetto di sicurezza	
2008B	Lucchetto di sicurezza	
2010	Lucchetto	
2010B	Lucchetto	
2010C	Lucchetto	
2010D	Lucchetto	
2026A	Lucchetto	
2026B	Lucchetto	
2026C	Lucchetto	

# Lucchetti

## 2001, 2001B, 2001C, 2001D ... Lucchetto

È possibile estrarre la chiave solo quando la maniglia è bloccata.

### Materiale/Esecuzione

- Maniglia in acciaio temprato (700 - 800 HV) cromato
- Scatola in ottone nichelato
- Alloggiamento del cilindro in ottone nichelato opaco

### Volume di consegna

- 1 lucchetto
- 1 cilindro 1067

### Indicazioni per l'ordinazione/accessori

- La serratura è disponibile anche senza cilindro

### Opzioni di ordinazione

- **Coperchio antipolvere**  
- con coperchio antipolvere 2004

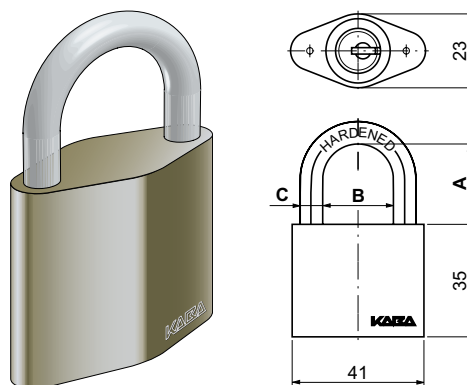
N. art.	Misura A	Misura B	Misura C	Cassa in acciaio
2001	24 mm	22 mm	Ø 7 mm	temprato
2001B	40 mm	22 mm	Ø 7 mm	temprato
2001C	24 mm	22 mm	Ø 7 mm	inossidabile
2001D	40 mm	22 mm	Ø 7 mm	inossidabile
2001F	70 mm	22 mm	Ø 7 mm	inossidabile
2001G	100 mm	22 mm	Ø 7 mm	inossidabile
2001N	24 mm	22 mm	Ø 6 mm	inossidabile
2001P	40 mm	22 mm	Ø 6 mm	inossidabile
2001S	24.5 mm	23 mm	Ø 5 mm	inossidabile

### Dati per l'ordinazione

#### N. art.

per es. 2001

**Kaba 8 Kaba 20 Kaba star**



2001...



## 2001H Lucchetto

È possibile estrarre la chiave solo quando il cavo è bloccato.

Kaba 8 Kaba 20 Kaba star

### Materiale/Esecuzione

- Scatola in ottone nichelato
- Alloggiamento del cilindro in ottone nichelato opaco
- Cavo d'acciaio con rivestimento in PVC trasparente
- Lunghezza cavo 450 mm

### Volume di consegna

- 1 lucchetto
- 1 cilindro 1067
- 1 cavo d'acciaio 450 mm

### Indicazioni per l'ordinazione/accessori

- La serratura è disponibile anche senza cilindro
- Specificare la lunghezza del cavo nell'ordine
- Altre lunghezze cavi su richiesta

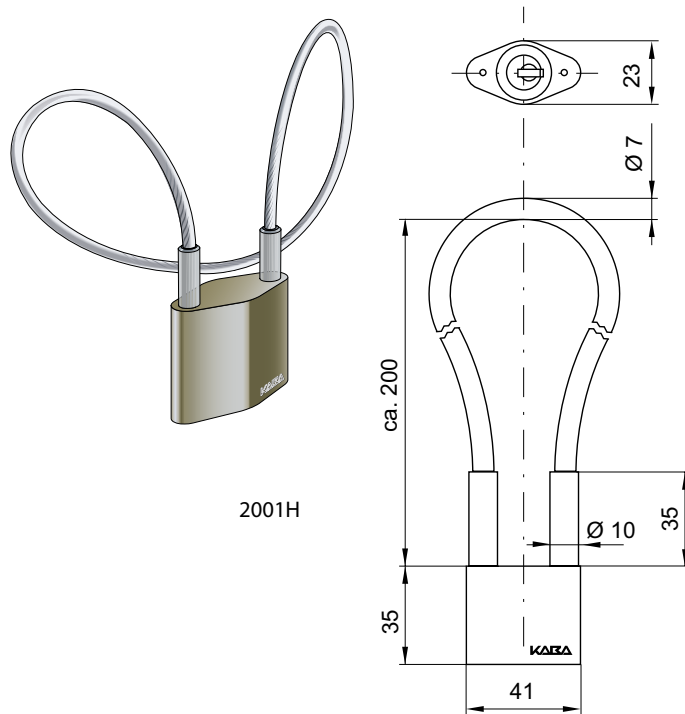
### Opzioni di ordinazione

#### • Lunghezza del cavo

- Lunghezza cavo 250 mm
- Lunghezza cavo 750 mm
- Lunghezza cavo 1 m
- Lunghezza cavo 1.5 m
- Lunghezza cavo 2 m
- Lunghezza cavo 5 m
- Lunghezza cavo 10 m

#### • Coperchio antipolvere

- con coperchio antipolvere 2004



2001H

### Dati per l'ordinazione

#### N. art./lunghezza del cavo

per es. 2001H/cavo 450 mm

## 2004, 2004-1/01, 2004-1/02 Coperchio antipolvere

Per tutti i cilindri e anche per lucchetti.

Si consiglia di ordinare questo coperchio di protezione con chiusura a pulsante come opzione insieme al cilindro (montato).

### Esecuzioni

- 2004 nero, con viti
- 2004-1/01 grigio chiaro, senza viti
- 2004-1/02 nero, senza viti

### Materiale/Esecuzione

- In plastica, resistente al calore e al freddo

### Note tecniche

Si monta con due viti M2 autofilettanti direttamente sul rotore del cilindro.

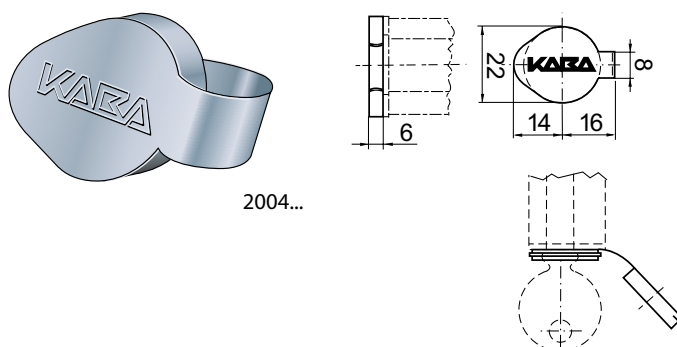
### Indicazioni per l'ordinazione/accessori

- Calibro di alesaggio adatto n. art. 754245 e 754246

### Dati per l'ordinazione

#### N. art.

per es. 2004



2004...

# Lucchetti

## 2008, 2008B Lucchetto di sicurezza

La chiave può essere estratta o con la maniglia aperta o bloccata.

### Esecuzioni

2008 Altezza della staffa 20 mm

2008B Altezza della staffa 40 mm

### Materiale/Esecuzione

- Maniglia in acciaio temprato (700 - 800 HV) cromato
- Scatola in acciaio inossidabile
- Alloggiamento del cilindro in ottone nichelato opaco
- Cilindro con dispositivo antipolvere

### Volume di consegna

- 1 lucchetto
- 1 cilindro 1119

### Note tecniche

La maniglia in posizione aperta non è assicurata!

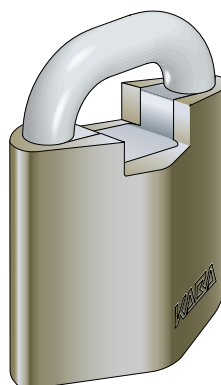
### Indicazioni per l'ordinazione/accessori

- La serratura è disponibile anche senza cilindro

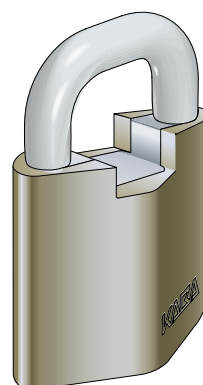
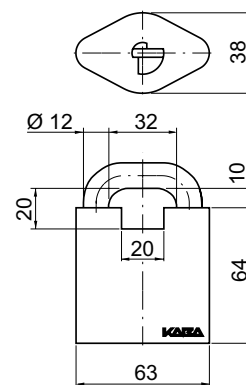
### Dati per l'ordinazione

#### N. art.

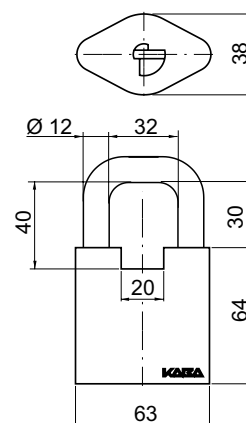
per es. 2008



2008



2008B



## 2010, 2010B, 2010C, 2010D Lucchetto

È possibile estrarre la chiave solo quando la maniglia è bloccata.

### Materiale/Esecuzione

- Maniglia in acciaio temprato (700 - 800 HV) cromato
- Scatola in ottone nichelato
- Alloggiamento del cilindro in ottone nichelato opaco

### Volume di consegna

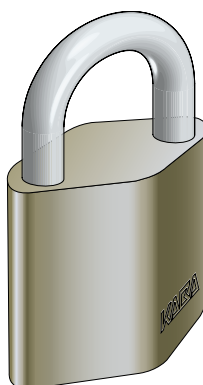
- 1 lucchetto
- 1 cilindro 1067

N. art.	Altezza della staffa A	Cassa in acciaio
2010	30 mm	temprato
2010B	50 mm	temprato
2010C	30 mm	inossidabile
2010D	50 mm	inossidabile

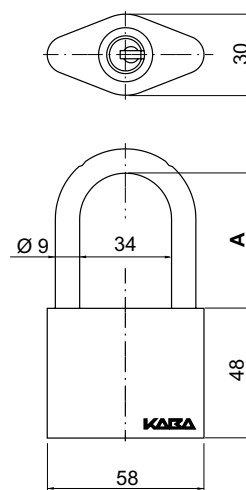
### Dati per l'ordinazione

#### N. art.

per es. 2010



2010...



Kaba 8 Kaba 20 Kaba star

Kaba 8 Kaba 20 Kaba star

## 2026A, 2026B, 2026C Lucchetto

**Kaba gemini S**

La chiave può essere estratta o con la maniglia aperta o bloccata.

### Materiale/Esecuzione

- Maniglia in acciaio temprato (700 - 800 HV) cromato
- Scatola in ottone nichelato
- Inserto in ottone, cromato opaco

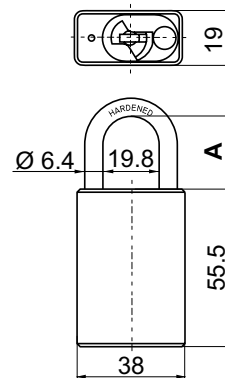
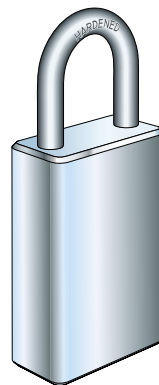
### Volume di consegna

- 1 lucchetto
- 1 inserto 1400A

N. art.	Altezza della staffa A
2026A	25 mm
2026B	50 mm
2026C	76 mm

### Dati per l'ordinazione

**N. art.**  
per es. 2026A



2026...

# Serrature

## Serrature antipanico

A410.35RZ78	Serratura antipanico	per porte a telaio tubolare con cilindro rotondo
A410.35PZ78	Serratura antipanico	per porte a telaio tubolare con cilindro profilato
A410.35RZ94	Serratura antipanico	per porte a telaio tubolare con cilindro rotondo
A410.35PZ92	Serratura antipanico	per porte a telaio tubolare con cilindro profilato
A410.40RZ78	Serratura antipanico	per porte a telaio tubolare con cilindro rotondo
A410.40RZ94	Serratura antipanico	per porte a telaio tubolare con cilindro rotondo
A410.60RZ78	Serratura antipanico	per porte a pannello unico con cilindro rotondo
A410.60PZ78	Serratura antipanico	per porte a pannello unico con cilindro profilato
A410.65RZ74	Serratura antipanico	per porte a pannello unico con cilindro rotondo
A410.65PZ72	Serratura antipanico	per porte a pannello unico con cilindro profilato
A410.70RZ78	Serratura antipanico	per porte a pannello unico con cilindro rotondo
C410.461.60RZ78	Set serratura antipanico	per porte a pannello unico, pomello/maniglia, con cilindro rotondo
C410.461.60PZ78	Set serratura antipanico	per porte a pannello unico, pomello/maniglia, con cilindro profilato
C410.461.65RZ74	Set serratura antipanico	per porte a pannello unico, pomello/maniglia, con cilindro rotondo
C410.461.65PZ72	Set serratura antipanico	per porte a pannello unico, pomello/maniglia, con cilindro profilato
C410.464.60RZ78	Set serratura antipanico	per porte a pannello unico, pomello/maniglione, con cilindro rotondo
C410.464.60PZ78	Set serratura antipanico	per porte a pannello unico, pomello/maniglione, con cilindro profilato
C410.464.65RZ74	Set serratura antipanico	per porte a pannello unico, pomello/maniglione, con cilindro rotondo
C410.464.65PZ72	Set serratura antipanico	per porte a pannello unico, pomello/maniglione, con cilindro profilato
C410.471.35RZ78	Set serratura antipanico	per porte a telaio tubolare, pomello/maniglia, con cilindro rotondo
C410.471.35PZ78	Set serratura antipanico	per porte a telaio tubolare, pomello/maniglia, con cilindro profilato
C410.471.35RZ94	Set serratura antipanico	per porte a telaio tubolare, pomello/maniglia, con cilindro rotondo
C410.471.35PZ92	Set serratura antipanico	per porte a telaio tubolare, pomello/maniglia, con cilindro profilato
C410.474.35RZ78	Set serratura antipanico	per porte a telaio tubolare, pomello/maniglione, con cilindro rotondo
C410.474.35PZ78	Set serratura antipanico	per porte a telaio tubolare, pomello/maniglione, con cilindro profilato
C410.474.35RZ94	Set serratura antipanico	per porte a telaio tubolare, pomello/maniglione, con cilindro rotondo
C410.474.35PZ92	Set serratura antipanico	per porte a telaio tubolare, pomello/maniglione, con cilindro profilato
A410/S.35RZ78	Serratura antipanico	per porte a telaio tubolare con cilindro rotondo
A410/S.35PZ78	Serratura antipanico	per porte a telaio tubolare con cilindro profilato
A410/S.35RZ94	Serratura antipanico	per porte a telaio tubolare con cilindro rotondo
A410/S.35PZ92	Serratura antipanico	per porte a telaio tubolare con cilindro profilato
A410/S.40RZ78	Serratura antipanico	per porte a telaio tubolare con cilindro rotondo
A410/S.40RZ94	Serratura antipanico	per porte a telaio tubolare con cilindro rotondo
A410/S.60RZ78	Serratura antipanico	per porte a pannello unico con cilindro rotondo
A410/S.60PZ78	Serratura antipanico	per porte a pannello unico con cilindro profilato
A410/S.65RZ74	Serratura antipanico	per porte a pannello unico con cilindro rotondo
A410/S.65PZ72	Serratura antipanico	per porte a pannello unico con cilindro profilato
A410/S.70RZ78	Serratura antipanico	per porte a pannello unico con cilindro rotondo

# Serrature antipanico

## Serratura antipanico Kaba x-lock

### Funzione

La serratura antipanico Kaba x-lock blocca la porta automaticamente ogni volta che viene chiusa. L'ingresso, vale a dire lo sbloccaggio dall'esterno, avviene sempre tramite il cilindro di chiusura incassato. L'uscita verso l'esterno è sempre possibile grazie alla funzione antipanico, attivata agendo sulla maniglia.

- Fuoriuscita chiavistello di 20 mm mediante meccanismo a molla.
- Sistema a scrocco incrociato brevettato
- A chiusura automatica con dispositivo meccanico di sicurezza contro un eventuale malfunzionamento
- Utilizzabile per cardine DIN, posizionato a sinistra e a destra
- Sul lato esterno, funzione di apertura verso l'interno
- Sul lato interno, funzione antipanico (noce del saliscendi a un pezzo)

### Campo d'impiego

La serratura antipanico Kaba x-lock è la soluzione adatta per porte che devono restare sempre chiuse come, ad es., porte di appartamenti o di uffici, ecc. Inoltre questa serratura, abbinata a ferramenti collaudati e montata sulle porte di chiusura di edifici, è utilizzabile per realizzare chiusure di emergenza o di vie di fuga, assolvendo cioè la funzione di chiusura dell'uscita d'emergenza o di chiusura antipanico.

È la serratura ideale per porte che richiedono una serratura antipanico puramente meccanica.

### Ferramenti da impiegare

Sul lato esterno, montare un elemento di azionamento fisso, ad es. un pomello. Sul lato interno utilizzare, a seconda dei casi, una maniglia o un maniglione antipanico. Utilizzando la serratura antipanico Kaba x-lock per assolvere la funzione di chiusura dell'uscita d'emergenza (EN 179) o di chiusura antipanico (EN 1125), è necessario impiegare ferramenti collaudati:

#### per la chiusura di uscite d'emergenza conforme a EN 179:

- ferramento Kaba B461, B471
- FSB 7530 (esterno pomello / interno maniglia)
- Hoppe E86G/3332ZA/3330/138Z (esterno pomello / interno interna)
- MEGA 35484 oppure 87/37.754/33.250-AP

#### per la chiusura antipanico conforme a EN 1125 (maniglione antipanico):

- ferramento Kaba x-lock B464, B474
- MSL 5971
- MSL e Bar 5980, 5981, 5982, 5983
- ECO Pushbar EPN 2000

### Condizioni d'impiego

- Porta dalla chiusura perfetta, completa di dispositivo di chiusura
- Utilizzare sempre il pannello di chiusura Kaba x-lock
- Gioco della porta nella zona del pannello di chiusura 3 - 6 mm  $\pm$ 10%
- Assenza di guarnizioni che provochino pressione nella porta
- Fuoriuscita orizzontale del chiavistello

### Dati tecnici

#### Dimensioni

Forma costruttiva della porta	Adatta a porte a pannello unico (generalmente in legno) e con telaio tubolare (generalmente in metallo)
Cilindro	Adatta a cilindri rotondi (RZ) da 22 mm e cilindri profilati (PZ) da 17 mm, tipologia costruttiva 1514, 1515, 1519
Dimensione foro (LM)	in mm: 72, 74, 78, 92 e 94
Entrata (D)	in mm: 35, 40, 60, 65 e 70
Noce del saliscendi	9 mm (continua)
Scatola per serratura	165 x 15,2 x D + 15 mm
Risolto	3 x 230 x 20 mm / 3 x 270 x 24 mm (per altri tipi di risolto, vedi Accessori)

#### Materiali

Scatola per serratura	Acciaio zincato e passivato blu
Chiavistello	Microfusione 1200N/mm <sup>2</sup>
Scrocco incrociato/a comando	Con metallizzazione a spruzzo
Noce del saliscendi	Con metallizzazione a spruzzo
Risolto serratura	Acciaio inossidabile
Pannello di chiusura	Acciaio inossidabile

#### Condizioni ambientali

Temperatura (stoccaggio)	Da -20 a +50 °C
Temperatura (esercizio)	da -10 a +50 °C
Umidità aria	Da 0% a 75% rH, in assenza di condensa e pioggia
Clima	Non idonea ad atmosfera corrosiva (cloro, ammoniaca) Non idonea ad ambienti estremamente polverosi (ad es. in mulini)
Ambienti	Non utilizzabile in ambienti a rischio di esplosione
Vibrazioni	Non idonea all'uso, ad es. in veicoli

### Dati tecnici

#### Estratto dalla norma EN 179 / EN 1125

Resistenza di durata	Conforme alla norma di prova massima (200.000 cicli)
Massa della porta	Conforme alla norma di prova massima (200 kg)

#### Norme

Resistenza del chiavistello e dello scrocco conforme a DIN 18251-1/2 / classe 3

EN 179 chiusure per uscite di emergenza

EN 1125 chiusure antipanico

Classificazione 376B1342AB o 376B1321AB

CE

#### Possibilità di combinazioni

Tipologia costruttiva della porta	Tipologia costruttiva cilindro ST	LM/D	KF mm
Pannello unico	Cilindro profilato	72/65	5 15,5
		78/60	4 16,5
Pannello unico	Cilindro rotondo	74/65	5 15,5
		78/60	4 16,5
		78/70	4 16,5
Telaio tubolare	Cilindro profilato	78/35	4 16,5
		92/35	5 15,5
Telaio tubolare	Cilindro rotondo	78/35	4 16,5
		78/40	4 16,5
		94/35	5 15,5
		94/40	5 15,5

#### Accessori necessari

A410-	Pannello di chiusura Kaba x-lock
-------	----------------------------------

# Serrature antipanico

A410.35RZ78, A410.35PZ78, A410.35RZ94, A410.35PZ92 ... Serratura antipanico

Le serrature antipanico Kaba garantiscono una tecnica di chiusura ai massimi livelli: grazie alla struttura compatta, necessitano di uno spazio ridotto. I tempi di reazione estremamente rapidi consentono un flusso dinamico di persone, mentre la meccanica innovativa garantisce processi porte sicuri. Inoltre, essendo costruite con materiale particolarmente resistente, queste serrature assicurano un'ottima protezione contro influenze esterne.

## Materiale/Esecuzione

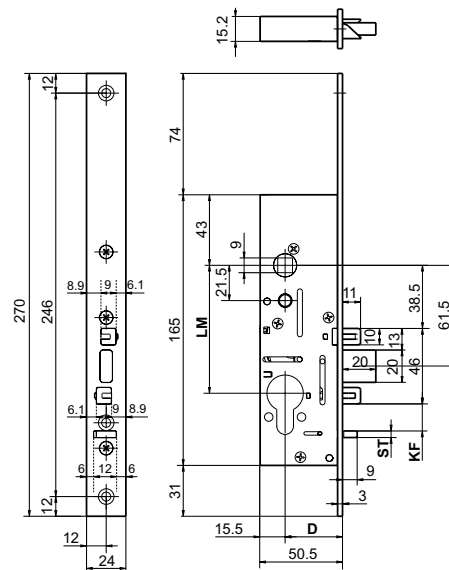
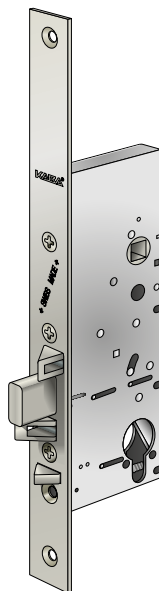
- Scatola per serratura in acciaio zincato, blu passivato
- Chiavistello in microfusione 1200N/mm<sup>2</sup>
- Scrocco incrociato/a comando con metallizzazione a spruzzo
- Noce del saliscendi con metallizzazione a spruzzo
- Risvolto serratura in acciaio inossidabile

## Volume di consegna

- Risvolto serratura secondo tabella

## Indicazioni per l'ordinazione/accessori

- Ferramenti utilizzabili secondo EN 179:
  - ferramento Kaba B461.xxxxx e B471.xxxxx
- Ferramenti utilizzabili secondo EN 1125 (maniglione antipanico):
  - ferramento Kaba B464.xxxxx e B474.xxxxx
- Tipi di pannelli di chiusura vedi accessori per serrature
- Per altri tipi di risvolto vedi accessori per serrature



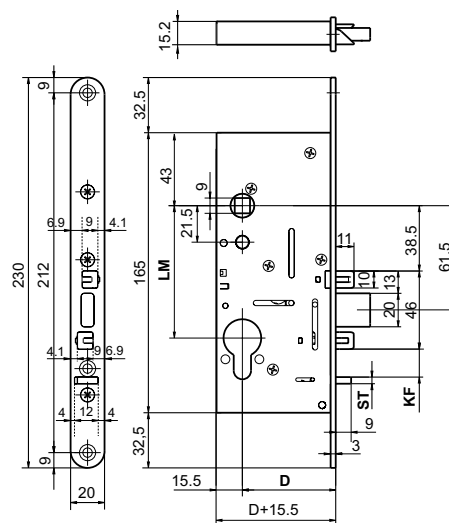
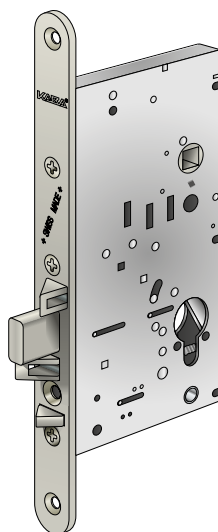
A410.35...

N. art.	Tipol. costr. cil.	LM/D	KF	ST	Tipol. costr. risvolto
A410.35RZ78	Cilindro rotondo	78/35	16.5	4	Porte a telaio tubulare
A410.35PZ78	Cilindro profilato	78/35	16.5	4	Porte a telaio tubulare
A410.35RZ94	Cilindro rotondo	94/35	15.5	5	Porte a telaio tubulare
A410.35PZ92	Cilindro profilato	92/35	15.5	5	Porte a telaio tubulare
A410.40RZ78	Cilindro rotondo	78/40	16.5	4	Porte a telaio tubulare
A410.40RZ94	Cilindro rotondo	94/40	15.5	5	Porte a telaio tubulare
A410.60RZ78	Cilindro rotondo	78/60	16.5	4	Porte a pannello unico
A410.60PZ78	Cilindro profilato	78/60	16.5	4	Porte a pannello unico
A410.65RZ74	Cilindro rotondo	74/65	15.5	5	Porte a pannello unico
A410.65PZ72	Cilindro profilato	72/65	15.5	5	Porte a pannello unico
A410.70RZ78	Cilindro rotondo	78/70	16.5	4	Porte a pannello unico

## Dati per l'ordinazione

### N. art.

per es. A410.60RZ78



A410.60...

# Serrature antipanico

C410.461.60RZ78, C410.461.60PZ78, C410.461.65RZ74, C410.461.65PZ72 ... Set serratura antipanico

Set composto di serratura e ferramento.

## Volume di consegna

- Serratura antipanico Kaba x-lock (come da tabella)
- Ferramento (come da tabella)

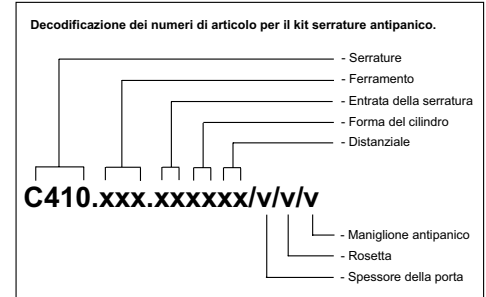
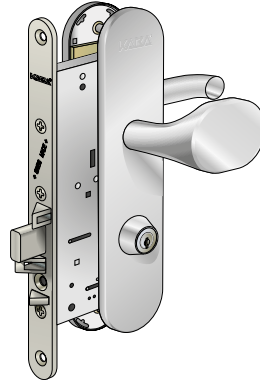
## Indicazioni per l'ordinazione/accessori

- Sporgenza standard del cilindro 12 mm per rosette impiegate in ferramenti per pannello pieno.
- Tipi di pannelli di chiusura vedi accessori per serrature
- Per altri tipi di risvolto vedi accessori per serrature

## Dati per l'ordinazione

### N. art./spessore/sporgenza/maniglione

per es. C410.461.60RZ78/0/12/0



C410...

N. art.	Tipol. costr. cil.	LM/D	Serratura	Var. di ferramento	Ferramento
C410.461.60RZ78	Cilindro rotondo	78/60	A410.60RZ78	Pomello / maniglia	B461.RZ78
C410.461.60PZ78	Cilindro profilato	78/60	A410.60PZ78	Pomello / maniglia	B461.PZ78
C410.461.65RZ74	Cilindro rotondo	74/65	A410.65RZ74	Pomello / maniglia	B461.RZ74
C410.461.65PZ72	Cilindro profilato	72/65	A410.65PZ72	Pomello / maniglia	B461.PZ72
C410.464.60RZ78	Cilindro rotondo	78/60	A410.60RZ78	Pomello / maniglione	B464.RZ78
C410.464.60PZ78	Cilindro profilato	78/60	A410.60PZ78	Pomello / maniglione	B464.PZ78
C410.464.65RZ74	Cilindro rotondo	74/65	A410.65RZ74	Pomello / maniglione	B464.RZ74
C410.464.65PZ72	Cilindro profilato	72/65	A410.65PZ72	Pomello / maniglione	B464.PZ72
C410.471.35RZ78	Cilindro rotondo	78/35	A410.35RZ78	Pomello / maniglia	B471.RZ78
C410.471.35PZ78	Cilindro profilato	78/35	A410.35PZ78	Pomello / maniglia	B471.PZ78
C410.471.35RZ94	Cilindro rotondo	94/35	A410.35RZ94	Pomello / maniglia	B471.RZ94
C410.471.35PZ92	Cilindro profilato	92/35	A410.35PZ92	Pomello / maniglia	B471.PZ92
C410.474.35RZ78	Cilindro rotondo	78/35	A410.35RZ78	Pomello / maniglione	B474.RZ78
C410.474.35PZ78	Cilindro profilato	78/35	A410.35PZ78	Pomello / maniglione	B474.PZ78
C410.474.35RZ94	Cilindro rotondo	94/35	A410.35RZ94	Pomello / maniglione	B474.RZ94
C410.474.35PZ92	Cilindro profilato	92/35	A410.35PZ92	Pomello / maniglione	B474.PZ92

Spessori delle porte
0/_/_ 46 - 51 mm
1/_/_ 25 - 45 mm
2/_/_ 52 - 56 mm
3/_/_ 57 - 61 mm
4/_/_ 62 - 64 mm
5/_/_ 65 - 66 mm
6/_/_ 67 - 71 mm
7/_/_ 72 - 77 mm

Sporgenza cilindro
_/0/_ senza rosetta
_/8/_ sporgenza cilindro 8 mm
_/12/_ sporgenza cilindro 12 mm
_/14/_ sporgenza cilindro 14 mm
_/16/_ sporgenza cilindro 16 mm
_/18/_ sporgenza cilindro 18 mm
_/20/_ sporgenza cilindro 20 mm
_/10/_ sporgenza cilindro 10 mm
_/22/_ sporgenza cilindro 22 mm
_/24/_ sporgenza cilindro 24 mm
_/26/_ sporgenza cilindro 26 mm

Maniglioni antipanico
_/_/0 senza maniglione antipanico
_/_/1 maniglione antipanico 1000 mm
_/_/3 maniglione antipanico 1300 mm

# Serrature antipanico

## Serratura antipanico Kaba x-lock A410/S

### Funzione

La serratura antipanico Kaba x-lock blocca la porta automaticamente ogni volta che viene chiusa. L'ingresso, vale a dire lo sbloccaggio dall'esterno, avviene sempre tramite il cilindro di chiusura incassato. L'uscita verso l'esterno è sempre possibile grazie alla funzione antipanico, attivata agendo sulla maniglia.

- Fuoriuscita chiavistello di 20 mm mediante meccanismo a molla.
- Sistema a scrocco incrociato brevettato
- A chiusura automatica con dispositivo meccanico di sicurezza contro un eventuale malfunzionamento
- Utilizzabile per cardine DIN, posizionato a sinistra e a destra
- Sul lato esterno, funzione di apertura verso l'interno
- Sul lato interno, funzione antipanico (noce del saliscendi a un pezzo)
- Contatto di monitoraggio della maniglia (per uscita autorizzata)
- Contatto di monitoraggio della posizione della porta tramite scrocco a comando (valutazione semplice della porta aperta/chiusa)
- Contatto di monitoraggio della posizione del chiavistello (valutazione serratura bloccata/sbloccata)
- Dotata di contatto cilindro (non possibile per A410/S.35RZ78, A410/S.40RZ78, A410/S.35PZ78)

### Campo d'impiego

La serratura antipanico Kaba x-lock è la soluzione adatta per porte che devono restare sempre bloccate e monitorate. Inoltre questa serratura, abbinata a ferramenti collaudati e montata ad es. sulle porte di chiusura di edifici, è utilizzabile per realizzare chiusure di emergenza o di vie di fuga, assolvendo cioè la funzione di chiusura dell'uscita d'emergenza o di chiusura antipanico.

È la serratura ideale per porte che, oltre a una serratura antipanico puramente meccanica, richiedono anche soluzioni di monitoraggio.

### Ferramenti da impiegare

Sul lato esterno, montare un elemento di azionamento fisso, ad es. un pomello. Sul lato interno utilizzare, a seconda dei casi, una maniglia o un maniglione antipanico. Utilizzando la serratura antipanico Kaba x-lock per assolvere la funzione di chiusura dell'uscita d'emergenza (EN 179) o di chiusura antipanico (EN 1125), è necessario impiegare ferramenti collaudati:

### per la chiusura di uscite d'emergenza conforme a EN 179:

- ferramento Kaba B461, B471
- FSB 7530 (esterno pomello / interno maniglia)
- Hoppe E86G/3332ZA/3330/138Z (esterno pomello / interno interna)
- MEGA 35484 oppure 87/37.754/33.250-AP

### per la chiusura antipanico conforme a EN 1125 (maniglione antipanico):

- ferramento Kaba x-lock B464, B474
- MSL 5971
- MSL e Bar 5980, 5981, 5982, 5983
- ECO Pushbar EPN 2000

### Condizioni d'impiego

- Porta dalla chiusura perfetta, completa di dispositivo di chiusura
- Utilizzare sempre il pannello di chiusura Kaba x-lock
- Gioco della porta nella zona del pannello di chiusura 3 - 6 mm  $\pm$ 10%
- Assenza di guarnizioni che provochino pressione nella porta
- Fuoriuscita orizzontale del chiavistello
- Portata contatti 30 V / 500 mA
- Lunghezza del cavo dati 10 m o 20 m (A411-2)

### Dati tecnici

Dimensioni	
Forma costruttiva della porta	Adatta a porte a pannello unico (generalmente in legno) e con telaio tubolare (generalmente in metallo)
Cilindro	Adatta a cilindri rotondi (RZ) da 22 mm e cilindri profilati (PZ) da 17 mm, tipologia costruttiva 1514, 1515, 1519
Dimensione foro (LM)	in mm: 72, 74, 78, 92 e 94
Entrata (D)	in mm: 35, 40, 60, 65 e 70
Noce del saliscendi	9 mm (continua)
Scatola per serratura	165 x 15,2 x D + 15 mm
Risvolto	3 x 230 x 20 mm / 3 x 270 x 24 mm (per altri tipi di risvolto, vedi Accessori)

Materiali	
Scatola per serratura	Acciaio zincato e passivato blu
Chiavistello	Microfusione 1200N/mm <sup>2</sup>
Scrocco incrociato/a comando	Con metallizzazione a spruzzo
Noce del saliscendi	Con metallizzazione a spruzzo
Risvolto serratura	Acciaio inossidabile
Pannello di chiusura	Acciaio inossidabile

### Dati tecnici

Condizioni ambientali	
Temperatura (stoccaggio)	Da - 20 a + 50 °C
Temperatura (esercizio)	Da -10 a + 50 °C
Umidità aria	Da 0% a 75% rH, in assenza di condensa e pioggia
Clima	Non idonea ad atmosfera corrosiva (cloro, ammoniacca) Non idonea ad ambienti estremamente polverosi (ad es. in mulini)
Ambienti	Non utilizzabile in ambienti a rischio di esplosione
Vibrazioni	Non idonea all'uso, ad es. in veicoli
Estratto dalla norma EN 179 / EN 1125	
Resistenza di durata	Conforme alla norma di prova massima (200.000 cicli)
Massa della porta	Conforme alla norma di prova massima (200 kg)

### Norme

Resistenza del chiavistello e dello scrocco conforme a DIN 18251-1/2 / classe 3

EN 179 chiusure per uscite di emergenza

EN 1125 chiusure antipanico

Classificazione 376B1342AB o 376B1321AB

CE

### Possibilità di combinazioni

Tipologia costruttiva della porta	Tipologia costruttiva cilindro ST	LM/D KF mm		
Pannello unico	Cilindro profilato	72/65	5	15,5
		78/60	4	16,5
Pannello unico	Cilindro rotondo	74/65	5	15,5
		78/60	4	16,5
Telaio tubolare	Cilindro profilato	78/70	4	16,5
		92/35	5	15,5
Telaio tubolare	Cilindro rotondo	78/35	4	16,5
		78/40	4	16,5
		94/35	5	15,5
		94/40	5	15,5

### Accessori necessari

A410-	Pannello di chiusura Kaba x-lock
A411-2	Cavo di trasmissione dati 10 m





# Serrature

## Accessori per serratura antipanico

A410-1	Pannello di chiusura angolare	per porte a pannello unico
A410-2	Pannello di chiusura a linguetta	per porte a pannello unico
A410-3	Pannello di chiusura piatto	per porte a telaio tubolare
A410-4	Pannello di chiusura piatto	per porte a pannello unico
A410-5/L	Pannello di chiusura a linguetta	per porte a telaio tubolare
A410-5/R	Pannello di chiusura a linguetta	per porte a telaio tubolare
A410-6	Pannello di chiusura piatto	per porte a telaio tubolare
A410-7	Pannello di chiusura angolare	per porte a pannello unico
A410-8	Pannello di chiusura piatto	per porte a telaio tubolare
A410-9	Pannello di chiusura a U	per porte a telaio tubolare Schüco
A410-10	Pannello di chiusura a U	per porte a telaio tubolare
A410-11	Pannello di chiusura a U	per porte a telaio tubolare
A410-12	Pannello di chiusura a U	per porte a telaio tubolare
A410-13W	Pannello di chiusura piatto	per porte a telaio tubolare
A410-30/1.5	Piastra di appoggio	
A410-30/3.0	Piastra di appoggio	
A410-30/1.5/H	Piastra di appoggio per risvolto modello H	
A410-30/3.0/H	Piastra di appoggio per risvolto modello H	
A410-30/1.5/M	Piastra di appoggio per risvolto modello M	
A410-30/3.0/M	Piastra di appoggio per risvolto modello M	
C1	Risvolto speciale	per porte a pannello unico
C2	Risvolto speciale	per porte a pannello unico
G	Risvolto speciale	per porte a pannello unico
H	Risvolto speciale	per porte a telaio tubolare
M	Risvolto speciale	per porte a telaio tubolare
W	Risvolto speciale	per porte a telaio tubolare

# Accessori per serratura antipanico

## Pannelli di chiusura, piastre di appoggio e risvolti serratura Kaba x-lock

### **Pannelli di chiusura**

Per le diverse serrature Kaba x-lock sono disponibili pannelli di chiusura creati appositamente per questi modelli.

Va osservato che è necessario utilizzare unicamente questi appositi pannelli di chiusura.

### **Materiale/versionsione**

Acciaio inossidabile

### **Nota**

Su richiesta, sono disponibili versioni speciali. Inviare il modulo d'ordine direttamente a MSL Schloss- und Beschlägefabrik AG, 4245 Kleinlützel. MSL produrrà il pannello di chiusura, lo consegnerà ed emetterà la relativa fattura in proprio.

### **Risvolti serratura**

Per le diverse serrature Kaba x-lock sono disponibili risvolti serratura creati appositamente per questi modelli.

Va osservato che è necessario utilizzare unicamente questi appositi risvolti.

### **Materiale/versionsione**

Acciaio inossidabile

### **Note**

- I vari tipi di risvolto (anche personalizzati) devono essere ordinati in abbinamento a serrature complete (modulo d'ordine),
- le quali vengono fornite esclusivamente complete di risvolto già montato.
- In caso di serrature dotate di risvolti personalizzati, la fatturazione della serratura avviene tramite Kaba,
- mentre la consegna e la fattura riportante il prezzo supplementare per pannelli di chiusura e risvolti serratura personalizzati vengono effettuate da MSL Schloss- und Beschlägefabrik AG, 4245 Kleinlützel.

# Accessori per serratura antipanico

## A410-1 Pannello di chiusura angolare

Adatto per tutte le serrature antipanico Kaba.  
Viene utilizzato essenzialmente sulle porte a pannello unico.

### Materiale/Esecuzione

• Acciaio inox

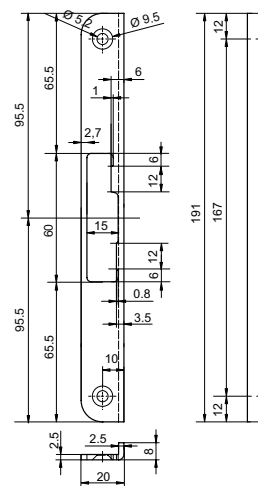
### Dati per l'ordinazione

#### N. art.

A410-1



A410-1



## A410-2 Pannello di chiusura a linguetta

Adatto per tutte le serrature antipanico Kaba.  
Viene utilizzato essenzialmente sulle porte a pannello unico.

### Materiale/Esecuzione

• Acciaio inox

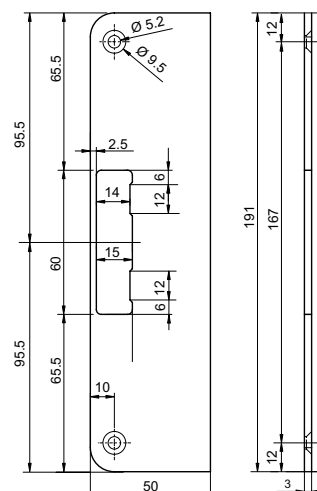
### Dati per l'ordinazione

#### N. art.

A410-2



A410-2



## A410-3 Pannello di chiusura piatto

Adatto per tutte le serrature antipanico Kaba.  
Viene utilizzato essenzialmente sulle porte a telaio tubolare.

### Materiale/Esecuzione

• Acciaio inox

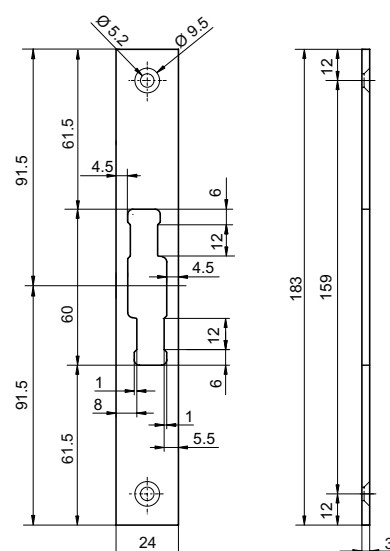
### Dati per l'ordinazione

#### N. art.

A410-3



A410-3



# Accessori per serratura antipanico

## A410-4 Pannello di chiusura piatto

Adatto per tutte le serrature antipanico Kaba.  
Viene utilizzato essenzialmente sulle porte a pannello unico.

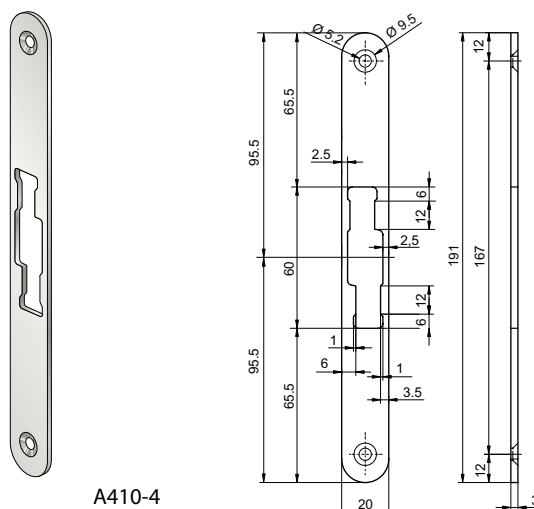
### Materiale/Esecuzione

- Acciaio inox

### Dati per l'ordinazione

#### N. art.

A410-4



A410-4

## A410-5/L, A410-5/R Pannello di chiusura a linguetta

Adatto per tutte le serrature antipanico Kaba.  
Viene utilizzato essenzialmente sulle porte a telaio tubolare o per garantire l'entrata ottimale della serratura sui profili della porta.

### Esecuzioni

A410-5/L per porte DIN a sinistra

A410-5/R per porte DIN a destra

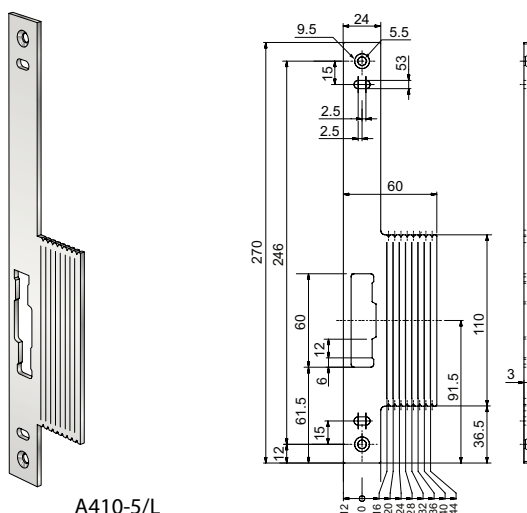
### Materiale/Esecuzione

- Acciaio inox

### Dati per l'ordinazione

#### N. art.

per es. A410-5/L



A410-5/L

## A410-6 Pannello di chiusura piatto

Adatto per tutte le serrature antipanico Kaba.  
Viene utilizzato essenzialmente sulle porte a telaio tubolare.

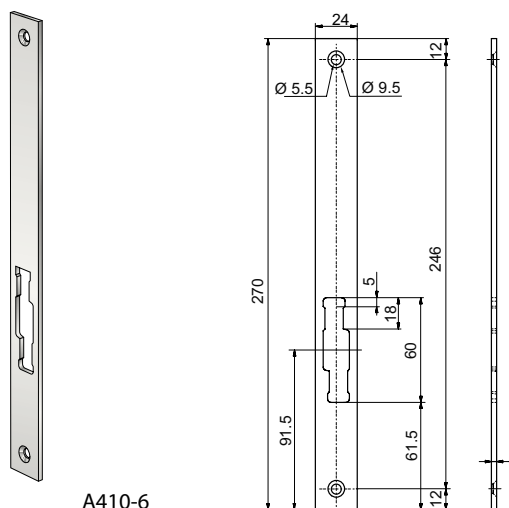
### Materiale/Esecuzione

- Acciaio inox

### Dati per l'ordinazione

#### N. art.

A410-6



A410-6

# Accessori per serratura antipanico

## A410-7 Pannello di chiusura angolare

Adatto per tutte le serrature antipanico Kaba.  
Viene utilizzato essenzialmente sulle porte a pannello unico.

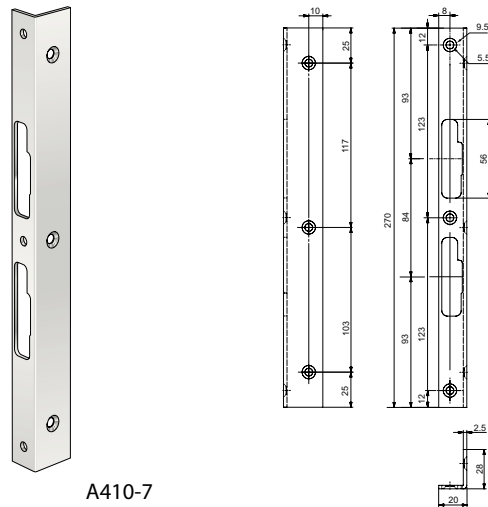
### Materiale/Esecuzione

- Acciaio inox

### Dati per l'ordinazione

#### N. art.

A410-7



A410-7

## A410-8 Pannello di chiusura piatto

Adatto per tutte le serrature antipanico Kaba.  
Viene utilizzato essenzialmente sulle porte a telaio tubolare.

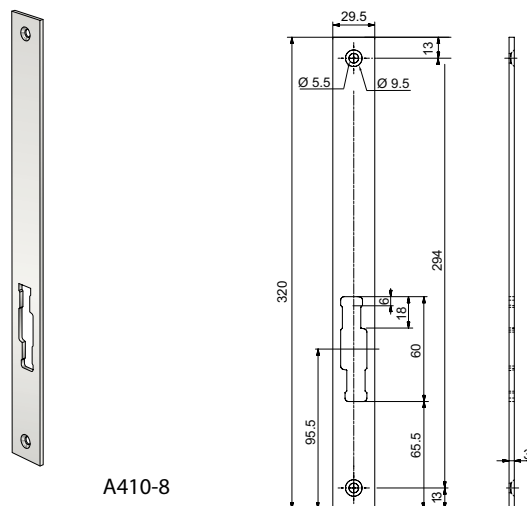
### Materiale/Esecuzione

- Acciaio inox

### Dati per l'ordinazione

#### N. art.

A410-8



A410-8

## A410-9 Pannello di chiusura a U

Adatto per tutte le serrature antipanico Kaba.  
Viene utilizzato essenzialmente su porte a telaio tubolare Schüco Royal S55.

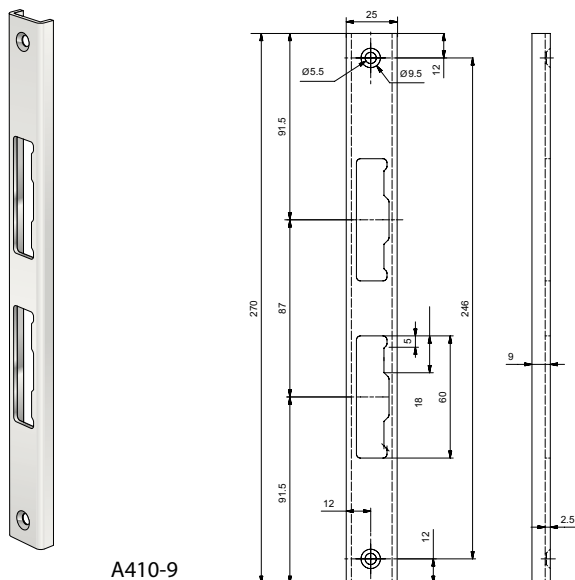
### Materiale/Esecuzione

- Acciaio inox

### Dati per l'ordinazione

#### N. art.

A410-9



A410-9

# Accessori per serratura antipanico

## A410-10 Pannello di chiusura a U

Adatto per tutte le serrature antipanico Kaba.  
Viene utilizzato essenzialmente su porte a telaio tubolare  
Schüco Royal S65.

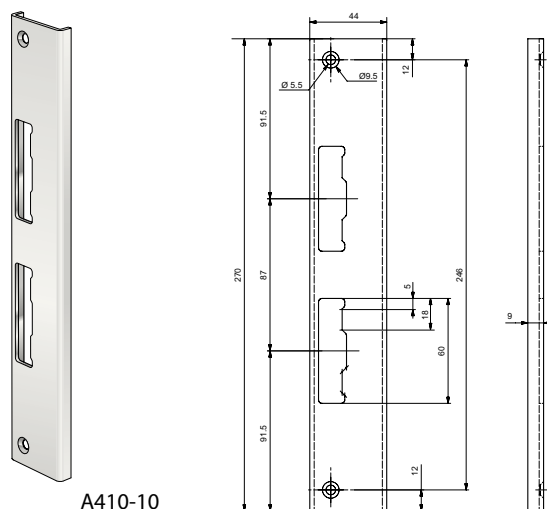
### Materiale/Esecuzione

- Acciaio inox

### Dati per l'ordinazione

**N. art.**

A410-10



A410-10

## A410-11 Pannello di chiusura a U

Adatto per tutte le serrature antipanico Kaba.  
Viene utilizzato essenzialmente su porte a telaio tubolare  
Schüco Royal S70.

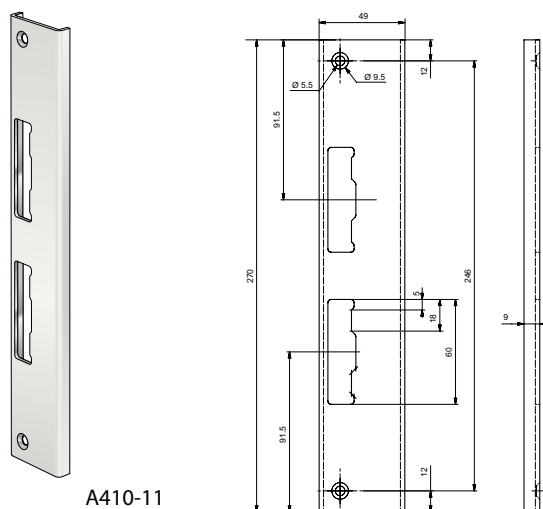
### Materiale/Esecuzione

- Acciaio inox

### Dati per l'ordinazione

**N. art.**

A410-11



A410-11

## A410-12 Pannello di chiusura a U

Adatto per tutte le serrature antipanico Kaba.  
Viene utilizzato essenzialmente su porte a telaio tubolare  
Schüco Royal S75.

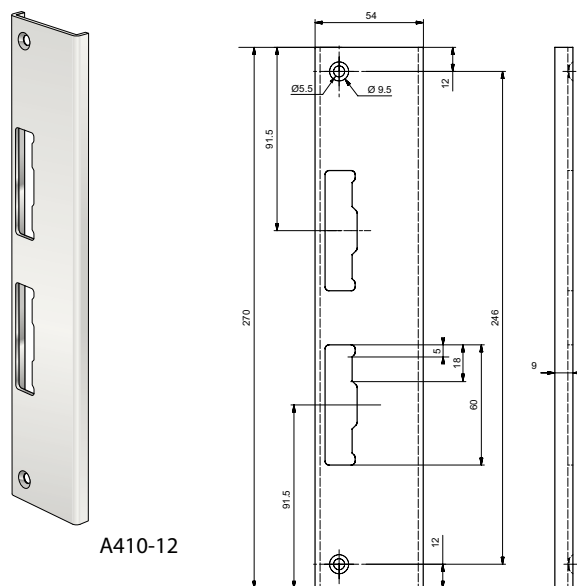
### Materiale/Esecuzione

- Acciaio inox

### Dati per l'ordinazione

**N. art.**

A410-12



A410-12

# Accessori per serratura antipanico

## A410-13W Pannello di chiusura piatto

Adatto per tutte le serrature antipanico Kaba.

Viene utilizzato essenzialmente sulle porte a telaio tubolare.

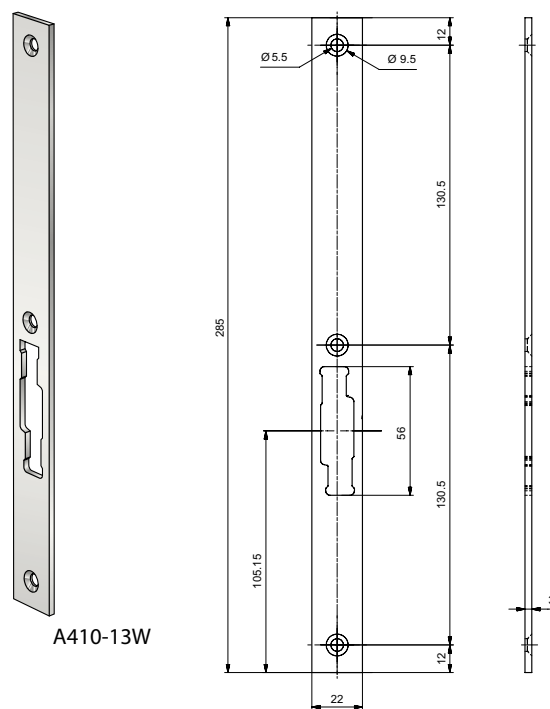
### Materiale/Esecuzione

- Acciaio inox

### Dati per l'ordinazione

#### N. art.

A410-13W



A410-13W



# Accessori per serratura antipanico

## A410-30/1.5, A410-30/3.0, A410-30/1.5/H, A410-30/3.0/H ... Piastra di appoggio

Piastra di appoggio per risvolto serratura delle serrature antipanico Kaba (telaio tubolare).

### Materiale/Esecuzione

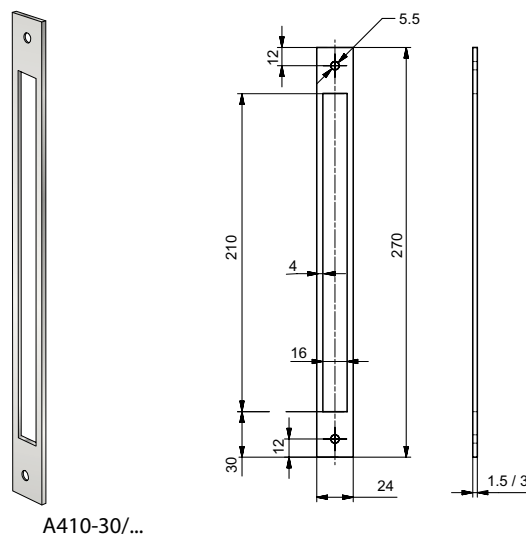
- Acciaio inox

N. art.	Spessore	per il tipo di risvolto	Dimensioni
A410-30/1.5	1.5 mm	Standard	24 x 270 mm
A410-30/3.0	3.0 mm	Standard	24 x 270 mm
A410-30/1.5/H	1.5 mm	Typ H	29.5 x 320 mm
A410-30/3.0/H	3.0 mm	Typ H	29.5 x 320 mm
A410-30/1.5/M	1.5 mm	Typ M	22 x 300 mm
A410-30/3.0/M	3.0 mm	Typ M	22 x 300 mm

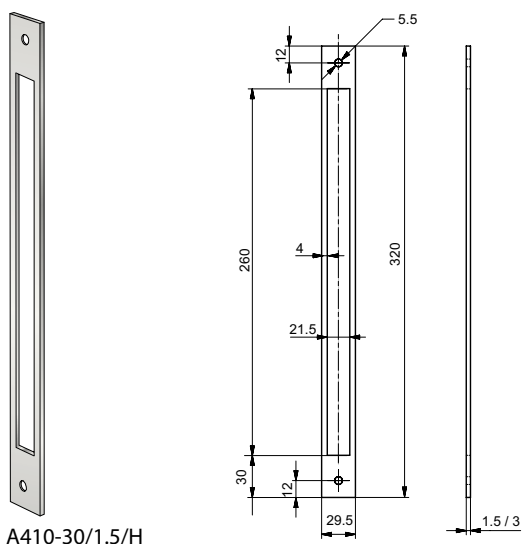
### Dati per l'ordinazione

#### N. art.

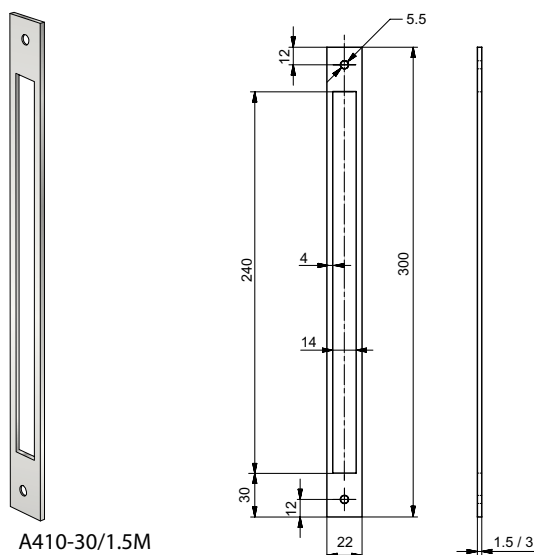
per es. A410-30/1.5



A410-30/...



A410-30/1.5/H



A410-30/1.5M

# Accessori per serratura antipanico

## C1, C2, G, H ... Risolto speciale

Adatto per tutte le serrature antipanico Kaba e Kaba x-lock (pannello unico e telaio tubolare).

### Materiale/Esecuzione

- Acciaio inox

### Indicazioni per l'ordinazione/accessori

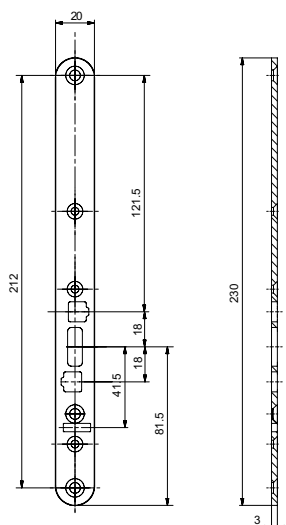
- Le serrature Kaba x-lock possono essere dotate oltre che di risvolto della serratura standard anche di queste versioni del risvolto standard da deposito.
- Altri risvolti e pannelli di chiusura speciali possono essere ordinati utilizzando un modulo e uno schizzo quotato (per il formulario vedi il portale per i partner specializzati). La consegna e la fattura con prezzo supplementare per forniture speciali di pannelli di chiusura e risvolti serratura vengono effettuate da MSL Schloss- und Beschlägefabrik AG, 4245 Kleinlützel.
- Questi tipi di risvolti non possono essere ordinati singolarmente. Devono essere indicati come opzione in fase di ordinazione della serratura.
- Gli articoli C1 e C2 sono adatti per la sostituzione dei tipi di serratura CASA.

N. art.	Lunghezza	Larghezza	Dist. chiavistello	Tipol. costr. risvolto
C1	230	20	81.5	Porte a pannello unico
C2	245	22	89	Porte a pannello unico
G	230	20	93	Porte a pannello unico
H	320	29,5	95,5	Porte a telaio tubolare
M	300	22	128	Porte a telaio tubolare
W	285	22	106	Porte a telaio tubolare

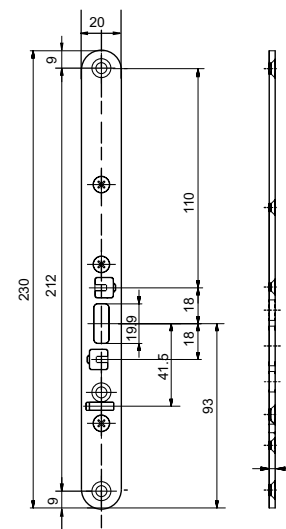
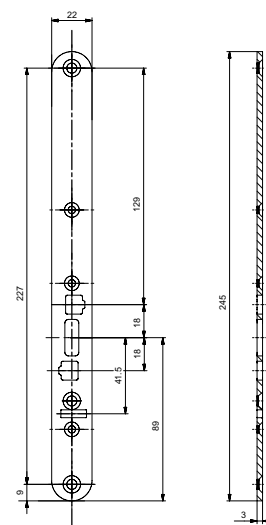
### Dati per l'ordinazione

#### N. art./cavo/scatola/risvolto

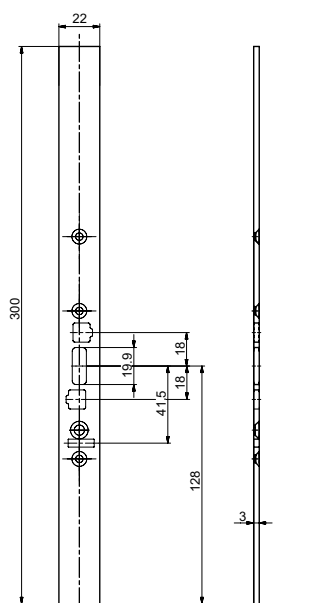
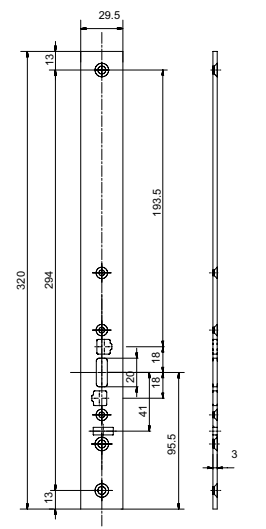
per es. A412.60RZ78/0/0/C1



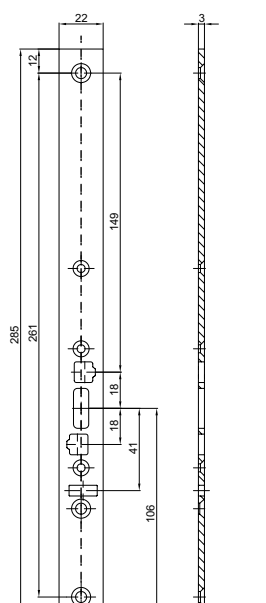
C1 - C2



G - H



M - W



## Ferramenti per serratura antipanico

B461.RZ74	Ferramento pomello/maniglia per porte a pannello unico	per cilindri rotondi
B461.RZ78	Ferramento pomello/maniglia per porte a pannello unico	per cilindri rotondi
B461.PZ72	Ferramento pomello/maniglia per porte a pannello unico	per cilindri profilati
B461.PZ78	Ferramento pomello/maniglia per porte a pannello unico	per cilindri profilati
B461.BB00	Ferramento pomello/maniglia per porte a pannello unico	cieco
B464.RZ74	Ferramento pomello/maniglione antipanico per porte a pannello unico	per cilindri rotondi
B464.RZ78	Ferramento pomello/maniglione antipanico per porte a pannello unico	per cilindri rotondi
B464.PZ72	Ferramento pomello/maniglione antipanico per porte a pannello unico	per cilindri profilati
B464.PZ78	Ferramento pomello/maniglione antipanico per porte a pannello unico	per cilindri profilati
B471.RZ78	Ferramento pomello/maniglia per porte a telaio tubolare	per cilindri rotondi
B471.RZ94	Ferramento pomello/maniglia per porte a telaio tubolare	per cilindri rotondi
B471.PZ78	Ferramento pomello/maniglia per porte a telaio tubolare	per cilindri profilati
B471.PZ92	Ferramento pomello/maniglia per porte a telaio tubolare	per cilindri profilati
B471.BB00	Ferramento pomello/maniglia per porte a telaio tubolare	cieco
B474.RZ78	Ferramento pomello/maniglione antipanico per porte a telaio tubolare	per cilindri rotondi
B474.RZ94	Ferramento pomello/maniglione antipanico per porte a telaio tubolare	per cilindri rotondi
B474.PZ78	Ferramento pomello/maniglione antipanico per porte a telaio tubolare	per cilindri profilati
B474.PZ92	Ferramento pomello/maniglione antipanico per porte a telaio tubolare	per cilindri profilati

# Ferramenti per serratura antipanico

## B461.xxxx ... Ferramento pomello/maniglia per porte a pannello unico

Il ferramento con certificato conforme alla norma EN 179 è dotato di un pomello fisso sul lato esterno, mentre è dotato di una maniglia girevole montata in modo fisso sul lato interno.

Questo ferramento viene utilizzato in combinazione con le serrature antipanico Kaba.

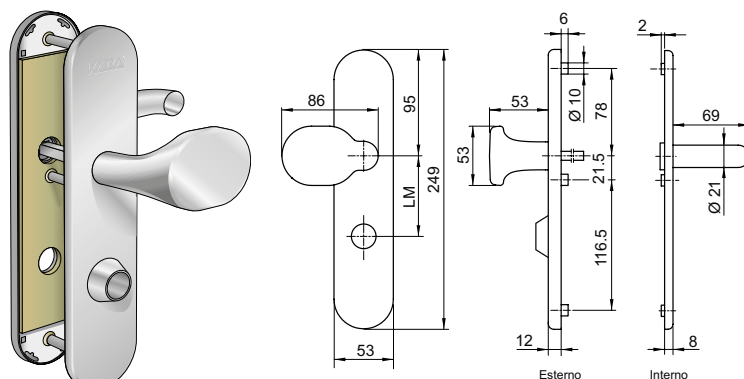
L'ampio pannello permette soprattutto l'uso di porte a pannello unico.

### Materiale/Esecuzione

- Acciaio inox

### Volume di consegna

- Pannello esterno con pomello fisso con filettatura interna M12 x 1.25 mm
- Pannello interno con foro d'inserimento maniglia fisso, ruotabile, per chiave femmina quadra per maniglia da 9 mm
- Perno del saliscendi B461-1 per spessore porta come da tabella
- Serie di viti B460-1 per spessore porta come da tabella
- Rosetta B460-2/3 per parte sporgente del cilindro sec. tabella



B461RZ...

### Indicazioni per l'ordinazione/accessori

- Sporgenza cilindro standard 12 mm

### Opzioni di ordinazione

- Spessori delle porte
- Sporgenza cilindro
- Maniglioni antipanico

### Dati per l'ordinazione

#### N. art./spessore/sporgenza/maniglione

per es. B461.RZ78/0/12/0

N. art.	Tipol. costr. cil.	LM
B461.RZ74	Cilindro rotondo	74
B461.RZ78	Cilindro rotondo	78
B461.PZ72	Cilindro profilato	72
B461.PZ78	Cilindro profilato	78
B461.BB00	cieco	--

Spessori delle porte
0/_/_ 46 - 51 mm
1/_/_ 25 - 45 mm
2/_/_ 52 - 56 mm
3/_/_ 57 - 61 mm
4/_/_ 62 - 64 mm
5/_/_ 65 - 66 mm
6/_/_ 67 - 71 mm
7/_/_ 72 - 77 mm

Sporgenza cilindro
_/_/0/_ senza rosetta
_/_/8/_ sporgenza cilindro 8 mm
_/_/10/_ sporgenza cilindro 10 mm
_/_/12/_ sporgenza cilindro 12 mm
_/_/14/_ sporgenza cilindro 14 mm
_/_/16/_ sporgenza cilindro 16 mm
_/_/18/_ sporgenza cilindro 18 mm
_/_/20/_ sporgenza cilindro 20 mm
_/_/22/_ sporgenza cilindro 22 mm
_/_/24/_ sporgenza cilindro 24 mm
_/_/26/_ sporgenza cilindro 26 mm

Maniglioni antipanico
_/_/0 senza maniglione antipanico

# Ferramenti per serratura antipanico

## B464.xxxx ... Ferramento pomello/maniglione antipanico per porte a pannello unico

Il ferramento con certificato conforme alla norma EN 1125 è dotato di una maniglia fissa montata sul lato esterno e di un maniglione antipanico sul lato interno.

Questo ferramento viene utilizzato in combinazione con le serrature antipanico Kaba.

L'ampio pannello permette soprattutto l'uso di porte a pannello unico.

### Materiale/Esecuzione

- Acciaio inox

### Volume di consegna

- Pannello esterno con pomello fisso con filettatura interna M12 x 1.25 mm
- Ferramento interno completo con maniglione antipanico per chiave femmina quadra per maniglia di 9 mm
- Perno del saliscendi B461-1 per spessore porta come da tabella
- Serie di viti B460-1 per spessore porta come da tabella
- Rosetta B460-2/3 per parte sporgente del cilindro sec. tabella

### Indicazioni per l'ordinazione/accessori

- Sporgenza cilindro standard 12 mm

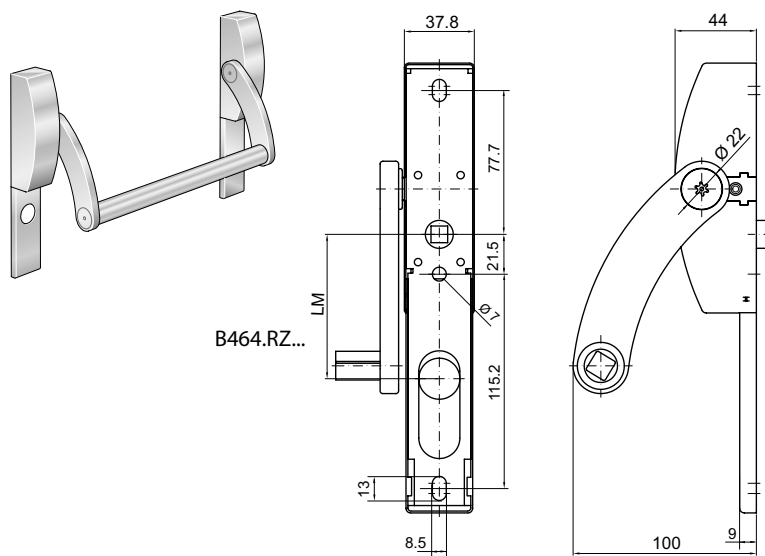
### Opzioni di ordinazione

- Spessori delle porte
- Sporgenza cilindro
- Maniglioni antipanico

### Dati per l'ordinazione

#### N. art./spessore/sporgenza/maniglione

per es. B464.RZ78/0/12/1



N. art.	Tipol. costr. cil.	LM
B464.RZ74	Cilindro rotondo	74
B464.RZ78	Cilindro rotondo	78
B464.PZ72	Cilindro profilato	72
B464.PZ78	Cilindro profilato	78

Spessori delle porte
0/_/_ 46 - 51 mm
1/_/_ 25 - 45 mm
2/_/_ 52 - 56 mm
3/_/_ 57 - 61 mm
4/_/_ 62 - 64 mm
5/_/_ 65 - 66 mm
6/_/_ 67 - 71 mm
7/_/_ 72 - 77 mm

Sporgenza cilindro
_/_/0_ senza rosetta
_/_/8_ sporgenza cilindro 8 mm
_/_/10_ sporgenza cilindro 10 mm
_/_/12_ sporgenza cilindro 12 mm
_/_/14_ sporgenza cilindro 14 mm
_/_/16_ sporgenza cilindro 16 mm
_/_/18_ sporgenza cilindro 18 mm
_/_/20_ sporgenza cilindro 20 mm
_/_/22_ sporgenza cilindro 22 mm
_/_/24_ sporgenza cilindro 24 mm
_/_/26_ sporgenza cilindro 26 mm

Maniglioni antipanico
_/_/0_ senza maniglione antipanico
_/_/1_ maniglione antipanico 1000 mm
_/_/3_ maniglione antipanico 1300 mm

# Ferramenti per serratura antipanico

## B471.xxxx ... Ferramento pomello/maniglia per porte a telaio tubolare

Il ferramento con certificato conforme alla norma EN 179 è dotato di un pomello fisso sul lato esterno, mentre è dotato di una maniglia girevole montata in modo fisso sul lato interno.

Questo ferramento viene utilizzato in combinazione con le serrature antipanico Kaba.

Il sottile pannello e il pomello piegato a gomito o la maniglia permettono soprattutto l'uso di porte a telaio tubolare.

### Materiale/Esecuzione

- Acciaio inox

### Volume di consegna

- Pannello esterno con pomello fisso con filettatura interna M12 x 1.25 mm
- Pannello interno con foro d'inserimento maniglia fisso, ruotabile, per chiave femmina quadra per maniglia da 9 mm
- Perno del saliscendi B461-1 per spessore porta come da tabella
- Serie di viti B460-1 per spessore porta come da tabella

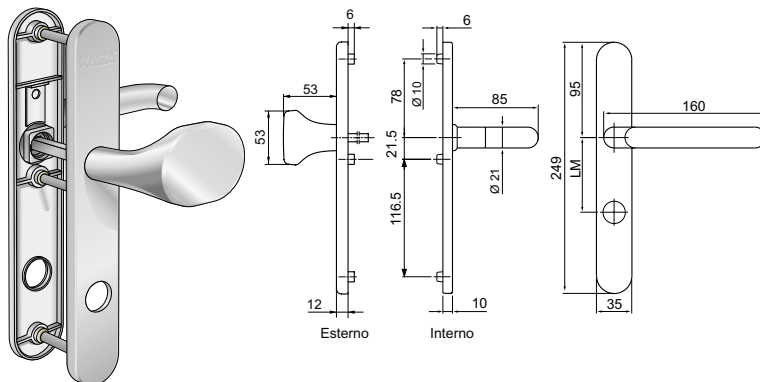
### Opzioni di ordinazione

- Spessori delle porte
- Sporgenza cilindro
- Maniglioni antipanico

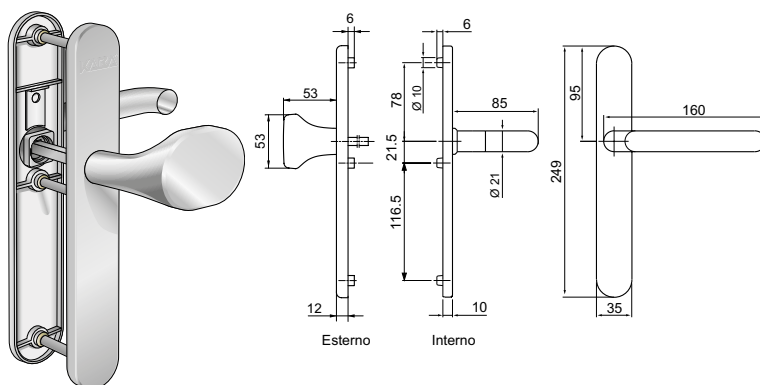
### Dati per l'ordinazione

#### N. art./spessore/sporgenza/maniglione

per es. B471.RZ78/0/0/0



B471.RZ...



B471.BB00

N. art.	Tipol. costr. cil.	LM
B471.RZ78	Cilindro rotondo	78
B471.RZ94	Cilindro rotondo	94
B471.PZ78	Cilindro profilato	78
B471.PZ92	Cilindro profilato	92
B471.BB00	cieco	--

Spessori delle porte
0/_/_ 46 - 51 mm
1/_/_ 25 - 45 mm
2/_/_ 52 - 56 mm
3/_/_ 57 - 61 mm
4/_/_ 62 - 64 mm
5/_/_ 65 - 66 mm
6/_/_ 67 - 71 mm
7/_/_ 72 - 77 mm

Sporgenza cilindro
_/0/_ senza rosetta

Maniglioni antipanico
_/_/0 senza maniglione antipanico

# Ferramenti per serratura antipanico

## B474.xxxx ... Ferramento pomello/maniglione antipanico per porte a telaio tubolare

Il ferramento con certificato conforme alla norma EN 1125 è dotato di una maniglia fissa montata sul lato esterno e di un maniglione antipanico sul lato interno.

Il ferramento è conforme alla classe di resistenza ES1 secondo DIN 18257 (SK2 secondo EN1906).

Questo ferramento viene utilizzato in combinazione con le serrature antipanico Kaba.

Il sottile pannello e il pomello piegato a gomito o la maniglia permettono soprattutto l'uso di porte a telaio tubolare.

### Materiale/Esecuzione

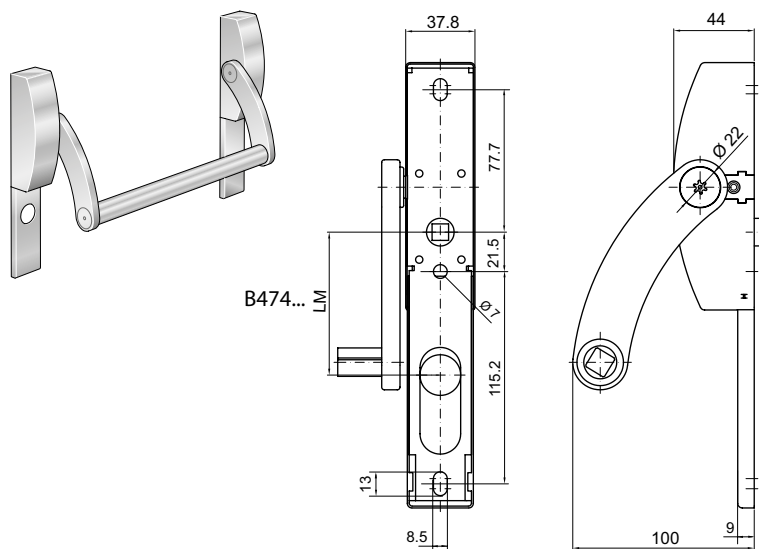
- Acciaio inox

### Volume di consegna

- Pannello esterno con pomello fisso con filettatura interna M12 x 1.25 mm
- Ferramento interno completo con maniglione antipanico per chiave femmina quadra per maniglia di 9 mm
- Perno del saliscendi B461-1 per spessore porta come da tabella
- Serie di viti B460-1 per spessore porta come da tabella

### Opzioni di ordinazione

- Spessori delle porte
- Sporgenza cilindro
- Maniglioni antipanico



### Dati per l'ordinazione

#### N. art./spessore/sporgenza/maniglione

per es. B474.RZ78/0/0/1

N. art.	Tipol. costr. cil.	LM
B474.RZ78	Cilindro	78
B474.PZ78	Cilindro	78
B474.PZ92	Cilindro	92
B474.RZ94	Cilindro	94

Spessori delle porte
0/_/_ 46 - 51 mm
1/_/_ 25 - 45 mm
2/_/_ 52 - 56 mm
3/_/_ 57 - 61 mm
4/_/_ 62 - 64 mm
5/_/_ 65 - 66 mm
6/_/_ 67 - 71 mm
7/_/_ 72 - 77 mm

Sporgenza cilindro
_/_/_ senza rosetta

Maniglioni antipanico
_/_/0 senza maniglione antipanico
_/_/1 maniglione antipanico 1000 mm
_/_/3 maniglione antipanico 1300 mm

# Ferramenti

## Acc. per ferramenti per serr. antipanico

B460-1/42-47	Set di viti	per spessore delle porte 42 - 47 mm
B460-1/47-52	Set di viti	per spessore delle porte 47 - 52 mm
B460-1/52-57	Set di viti	per spessore delle porte 52 - 57 mm
B460-1/57-62	Set di viti	per spessore delle porte 57 - 62 mm
B460-1/62-67	Set di viti	per spessore delle porte 62 - 67 mm
B460-1/67-72	Set di viti	per spessore delle porte 67 - 72 mm
B460-1/72-77	Set di viti	per spessore delle porte 72 - 77 mm
B460-2/8	Rosetta	per cilindri rotondi
B460-2/10	Rosetta	per cilindri rotondi
B460-2/12	Rosetta	per cilindri rotondi
B460-2/14	Rosetta	per cilindri rotondi
B460-2/16	Rosetta	per cilindri rotondi
B460-2/18	Rosetta	per cilindri rotondi
B460-2/20	Rosetta	per cilindri rotondi
B460-2/22	Rosetta	per cilindri rotondi
B460-2/24	Rosetta	per cilindri rotondi
B460-2/26	Rosetta	per cilindri rotondi
B460-3/8	Rosetta	per cilindri profilati
B460-3/12	Rosetta	per cilindri profilati
B460-3/14	Rosetta	per cilindri profilati
B460-3/16	Rosetta	per cilindri profilati
B460-3/18	Rosetta	per cilindri profilati
B460-3/20	Rosetta	per cilindri profilati
B461-1/9X70	Spina del saliscendi	per spessore delle porte 25 - 45 mm
B461-1/9X90	Spina del saliscendi	per spessore delle porte 46 - 64 mm
B461-1/9X110	Spina del saliscendi	per spessore delle porte 67 - 77 mm
B461-2	Pomello non fisso	per porte a pannello unico
B461-3	Sagoma maniglia perforata non fissa	per porte a pannello unico



# Acc. per ferramenti per serr. antipanico

## B460-1/42-47, B460-1/47-52, B460-1/52-57, B460-1/57-62 ... Set di viti

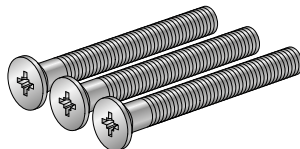
Set di viti per fissare i ferramenti Kaba x-lock.

### Materiale/Esecuzione

- Acciaio zincato

### Volume di consegna

- 3 viti con taglio a croce M6



B460-1/...

N. art.	Spessore della porta
B460-1/42-47	42 - 47 mm
B460-1/47-52	47 - 52 mm
B460-1/52-57	52 - 57 mm
B460-1/57-62	57 - 62 mm
B460-1/62-67	62 - 67 mm
B460-1/67-72	67 - 72 mm
B460-1/72-77	72 - 77 mm

### Dati per l'ordinazione

#### N. art.

per es. B460-1/42-47

## B460-2/8, B460-2/10, B460-2/12, B460-2/14 ... Rosetta

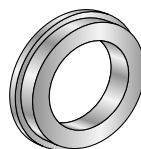
Rosetta per cilindri rotondi adatta per ferramenti Kaba x-lock.

Per sporgenza cilindro a partire dall'anta della porta.

### Materiale/Esecuzione

- Acciaio inox

N. art.	Sporgenza cilindro
B460-2/8	8 mm
B460-2/10	10 mm
B460-2/12	12 mm
B460-2/14	14 mm
B460-2/16	16 mm
B460-2/18	18 mm
B460-2/20	20 mm
B460-2/22	22 mm
B460-2/24	24 mm
B460-2/26	26 mm



B460-2/...

### Dati per l'ordinazione

#### N. art.

per es. B460-2/8

# Acc. per ferramenti per serr. antipanico

## B460-3/8, B460-3/12, B460-3/14, B460-3/16 ... Rosetta

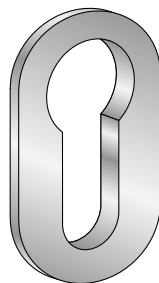
Rosetta per cilindri profilati adatta per ferramenti Kaba x-lock.

Per sporgenza cilindro a partire dall'anta della porta.

### Materiale/Esecuzione

- Acciaio inox

N. art.	Sporgenza cilindro
B460-3/8	8 mm
B460-3/12	12 mm
B460-3/14	14 mm
B460-3/16	16 mm
B460-3/18	18 mm
B460-3/20	20 mm



B460-3/...

### Dati per l'ordinazione

#### N. art.

per es. B460-3/8

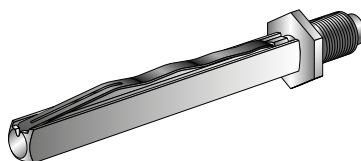
## B461-1/9X70, B461-1/9X90, B461-1/9X110 Spina del saliscendi

Spina del saliscendi di 9 mm, unilaterale, con filettatura per pomello.

### Materiale/Esecuzione

- Acciaio zincato

N. art.	Spessore della porta
B461-1/9X70	25 - 45 mm
B461-1/9X90	46 - 64 mm
B461-1/9X110	67 - 77 mm



B461-1/9X...

### Dati per l'ordinazione

#### N. art.

per es. B461-1/9X70

## B461-2 Pomello non fisso

Pomello non fisso per ferramenti per porte a pannello unico.

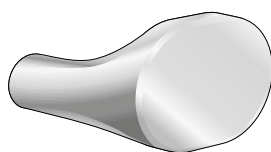
### Materiale/Esecuzione

- Acciaio inox

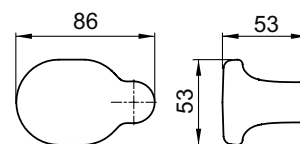
### Dati per l'ordinazione

#### N. art.

B461-2



B461-2



# Acc. per ferramenti per serr. antipanico

## B461-3 Sagoma maniglia perforata non fissa

---

Sagoma maniglia perforata, non fissa di 9 mm, per ferramenti per porte a pannello unico.

### Materiale/Esecuzione

- Acciaio inox

---

### Dati per l'ordinazione

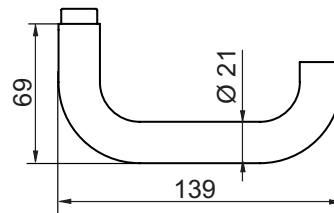
#### N. art.

B461-3

---



B461-3



# Ferramenti

## Accessori per ferramenti di sicurezza Kaba gege

A110-1/300	Pannello di chiusura angolare	
A110-1/500	Pannello di chiusura angolare	
B110-4/9-75/75	Spina del saliscendi antipanico	
B110-4/9-85/85	Spina del saliscendi antipanico	

# Acc. per ferr. di sicurezza Kaba gege

## A110-1/300 Pannello di chiusura angolare

Per serratura incassata, antieffrazione.

Utilizzabile a sinistra o a destra.

### Materiale/Esecuzione

- Tutti i pezzi in giallo zincato

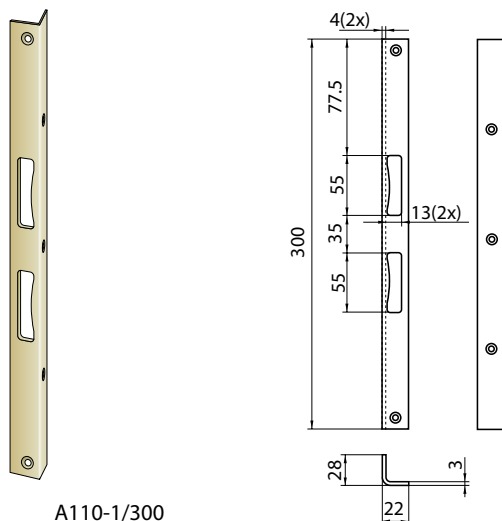
### Volume di consegna

- 3 viti di fissaggio 5 x 50 mm
- 2 viti di fissaggio 5 x 30 mm

### Dati per l'ordinazione

**N. art.**

A110-1/300



A110-1/300

## A110-1/500 Pannello di chiusura angolare

Per serratura incassata, antieffrazione.

Utilizzabile a sinistra o a destra.

### Materiale/Esecuzione

- Tutti i pezzi in giallo zincato

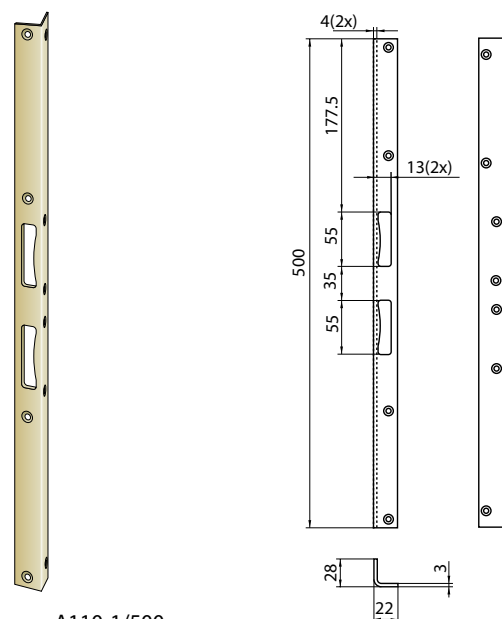
### Volume di consegna

- 6 viti di fissaggio 5 x 50 mm
- 4 viti di fissaggio 5 x 30 mm

### Dati per l'ordinazione

**N. art.**

A110-1/500



A110-1/500

## B110-4/9-75/75, B110-4/9-85/85 Spina del saliscendi antipanico

Spina del saliscendi separata di 9 mm per ferramenti antipanico.

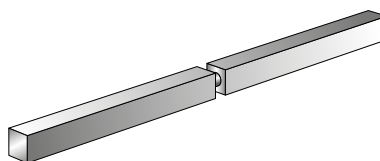
### Esecuzioni

B110-4/9-75/75 Lunghezza totale 150 mm, 75/75 mm

B110-4/9-85/85 Lunghezza totale 170 mm, 85/85 mm

### Materiale/Esecuzione

- Acciaio zincato



B110-4/9...

### Dati per l'ordinazione

**N. art.**

per es. B110-4/9-75/75

# Ferramenti

## Dispositivi di sicurezza per finestre

2000	Dispositivo di sicurezza finestre	
3463	Maniglia girevole con cilindro	con maniglia lunga
3463A	Maniglia girevole con cilindro	con maniglia corta

# Dispositivi di sicurezza per finestre

## Dispositivi di sicurezza per finestre

### Maggiore sicurezza

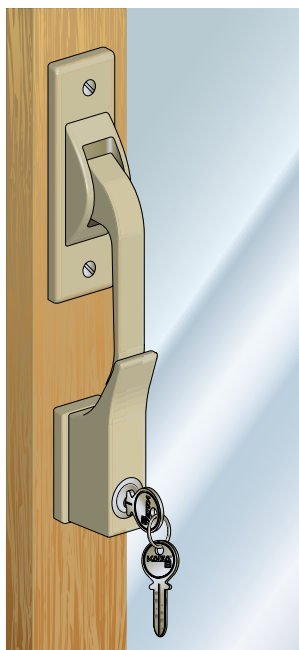
Il montaggio di un dispositivo di sicurezza finestre Kaba rende la vita difficile ai malfamati scassinatori che aprono le porte dei balconi o le finestre dall'esterno praticamente senza fare rumore. Il dispositivo di sicurezza finestre mantiene la leva di chiusura nella sua posizione in modo fisso, non può più essere spinta verso l'alto. In questo modo diventa impossibile che i non autorizzati riescano a sbloccarla.

Il dispositivo di sicurezza finestre Kaba non è solo un efficace protezione da visitatori indesiderati. È utile in tutti quei casi nei quali finestre e balconi non devono essere aperti da chiunque, per esempio nelle stanze dove i bambini non possono entrare, nelle stanze con un impianto di climatizzazione, nella tromba delle scale ecc. È adatto per ogni serratura di finestre e di porte di balconi e può essere montato su telai di legno o metallo.

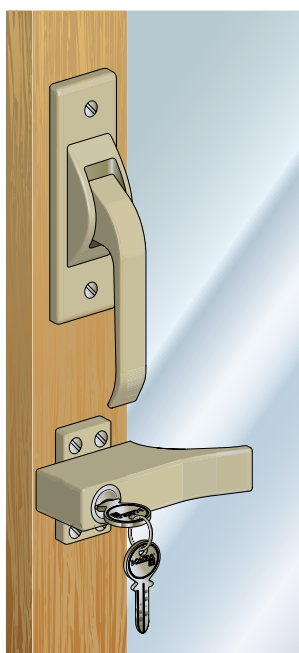
### Funzioni

Lo zoccolo girevole del dispositivo di sicurezza finestre viene fissato con 4 viti sotto la serratura della finestra. In posizione chiusa, le viti non si vedono. La vera e propria leva di bloccaggio è montata nello zoccolo ed è ruotabile e provvista di un cilindro di chiusura Kaba.

La serratura può essere aperta solo girando la chiave. Per chiuderla non è necessaria la chiave, la protezione si innesta di nuovo da sola semplicemente ruotandola.



Dispositivo di sicurezza chiuso



Dispositivo di sicurezza aperto

# Dispositivi di sicurezza per finestre

## 2000 Dispositivo di sicurezza finestre

Lo zoccolo girevole della protezione della finestra viene fissato con 4 viti sotto la serratura della finestra. In posizione chiusa, le viti non si vedono. La vera e propria leva di bloccaggio è montata nello zoccolo ed è ruotabile e provvista di un cilindro di chiusura Kaba.

### Funzioni

- La serratura può essere aperta solo girando la chiave. Per chiuderla non è necessaria la chiave, la protezione si innesta di nuovo da sola semplicemente ruotandola.

### Materiale/Esecuzione

- Dispositivo di sicurezza finestre in zinco pressofuso nichelato opaco
- Alloggiamento del cilindro in ottone nichelato opaco

### Volume di consegna

- 1 dispositivo di sicurezza finestre
- 1 cilindro da incasso 1036
- 4 viti per legno 3,5 x 20 mm, zincate

### Opzioni di ordinazione

#### • Superfici

- chimicamente nichelato
- ottone lucido
- annerito
- dorato

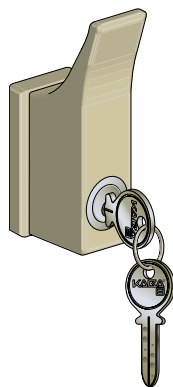
#### • Accessori

- con piastra di appoggio 2000-9 (alta 8 mm) per maniglie di finestre estremamente alte

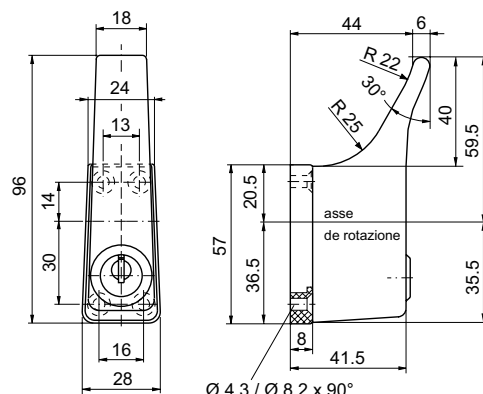
### Dati per l'ordinazione

#### N. art.

2000



2000





# Dispositivi di sicurezza per finestre

## 3463, 3463A Maniglia girevole con cilindro

Kaba 8 Kaba 20 Kaba star

Per finestra anta ribaltata, dispositivi di chiusura armadi ecc.

Cardine a destra o a sinistra.

Le chiavi possono essere estratte con serratura aperta

### Esecuzioni

3463 con maniglia lunga

3463A con maniglia corta

### Materiale/Esecuzione

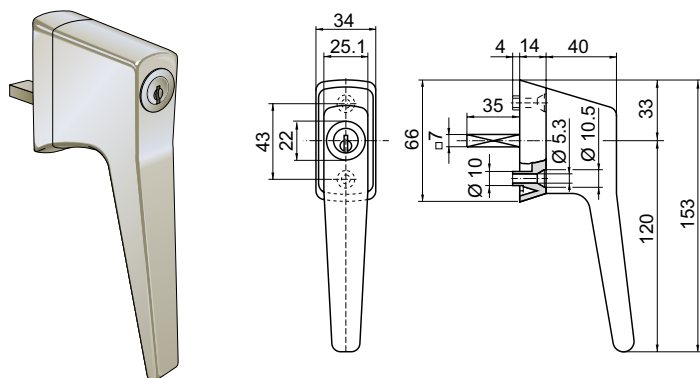
- Manopola in zinco pressofuso sabbiato nichelato
- Alloggiamento del cilindro in ottone nichelato opaco
- Trascinatore in ottone opaco nichelato

### Volume di consegna

- 1 cilindro di montaggio 1008C/25
- 1 trascinatore M71

### Note tecniche

Entrambe le viti di fissaggio sono coperte dalla maniglia. La manopola può essere chiusa in entrambe le posizioni verticali.



3463

### Indicazioni per l'ordinazione/accessori

- Nessuna colorazione possibile.

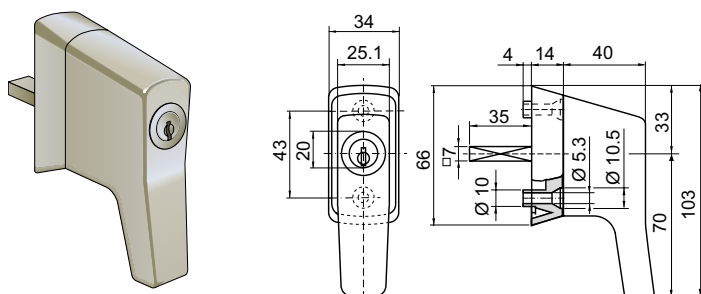
### Opzioni di ordinazione

#### • Speciale

- Esecuzione Tilt First
- Esecuzione auto chiudi

#### • Cardine

- R: destra
- L: sinistra



3463A

### Dati per l'ordinazione

#### Art-Nr/cardine

per es. 3463/R

# Sistemi di consegna

## Tubi per chiavi completo

1601A	Tubo per chiavi completo	(per 2 cilindri M1514) profondità di montaggio 83 mm
1604B	Tubo per chiavi completo	(per cilindro M1514) profondità di montaggio 170 mm
1604D	Tubo per chiavi completo	(per cilindro 1414 risp. M1414) profondità di montaggio 170 mm

# Tubi per chiavi completo

## Tubi chiave

### Accesso garantito per gli interventi d'emergenza

L'impiego dei tubi chiave acquista particolare importanza in tutte quelle applicazioni in cui si deve garantire l'accesso a determinati locali in qualsiasi momento. Gli enti preposti all'assistenza e a interventi sul posto possono accedere all'intero edificio attraverso un'unica chiave.

### Campo d'impiego

- Vigili del fuoco
- Centrali elettriche
- Azienda del gas e dell'acqua
- Organizzazioni per l'assistenza tecnica
- (ascensori, tecnica edilizia ecc).

I tubi chiave (1601...) permettono di custodire in modo sicuro le chiavi che devono rimanere sempre presso l'edificio e che in caso di intervento (ad es. dei vigili del fuoco) devono essere recuperabili in modo tempestivo. Pertanto, i tubi vengono montati il più delle volte sulle facciate esterne, in prossimità dell'ingresso. Date le circostanze, i tubi per chiavi sono spesso esposti alle intemperie ed è quindi importante rispettare scrupolosamente le prescrizioni riguardanti la posizione di montaggio. I valori riportati nelle istruzioni d'installazione (montaggio, materiali, ecc.) vanno rispettati in modo meticoloso.

### Specifiche tecniche tubo chiave 1601A

#### Materiale

Manicotto	Acciaio cromato
Impiego	Alluminio anodizzato
Testata	Alluminio anodizzato

#### Peso

comprensivo di inserto	circa 800 g.
------------------------	--------------

#### Montaggio

Forza d'estrazione necessaria	Min. 6000 N (conformemente alla norma EN 1627/1630, classe di resistenza 3, WK3)
-------------------------------	---

### Specifiche tecniche tubo chiave 1604B/1604D

#### Materiale

Manicotto	Acciaio cromato
Impiego	Alluminio anodizzato
Testata	Acciaio da utensili nichelato

#### Peso

comprensivo di inserto	circa 1200 g.
------------------------	---------------

#### Montaggio

Forza d'estrazione necessaria	Min. 6000 N (conformemente alla norma EN 1627/1630, classe di resistenza 3, WK4)
-------------------------------	---

# Tubi per chiavi completo

## 1601A Tubo per chiavi completo

Per cilindro rotondo M1514.

Il tubo per chiavi Kaba garantisce un accesso severamente controllato alla chiave dell'immobile. Il tubo per chiavi Kaba è provvisto di 2 cilindri (M1514/52.5): 1° cilindro di chiusura per vigili del fuoco, 2° cilindro per la conferma di riconsegna.

Procedure: quando viene estratta la chiave dell'immobile viene bloccata la chiave di sbloccaggio la quale può essere nuovamente sbloccata solo se riportata allo stato iniziale con la chiave di restituzione del proprietario.

### Materiale/Esecuzione

- Tubo per chiavi in acciaio al cromo-nichel
- Testa di bloccaggio in alluminio anodizzato
- Profondità di montaggio 83 mm

### Volume di consegna

- 1 tubo per chiavi 1601-1
- 1 testa di bloccaggio 1601-2A
- 1 disco 2018-2

### Note tecniche

Norme: controllati in conformità alle norme ENV 1627/1630 per la classe di resistenza 3 (WK3). Collaudati anche presso il Centro specializzato in materia di sicurezza (fasif), numero di collaudo 204 008-1.

### Indicazioni per l'ordinazione/accessori

- I cilindri devono essere ordinati separatamente (2 x 1514/52.5).

### Opzioni di ordinazione

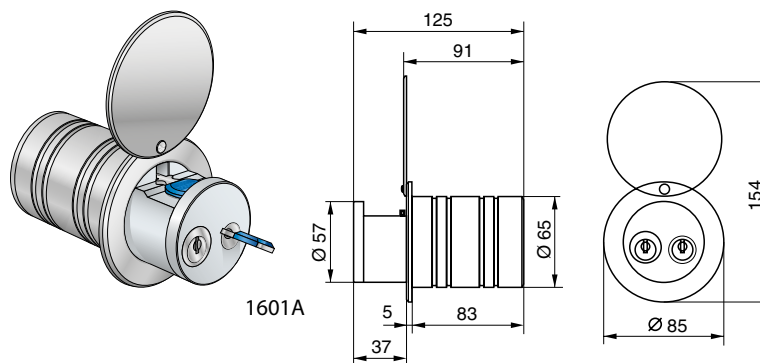
#### • Speciale

- con contatto di allarme (1601-12)  
(per il monitoraggio di eventuali tentativi di sabotaggio o altri interventi esterni)

### Dati per l'ordinazione

**N. art.**

1601A



# Tubi per chiavi completo

## 1604B Tubo per chiavi completo

Per cilindro rotondo M1514/32.5.

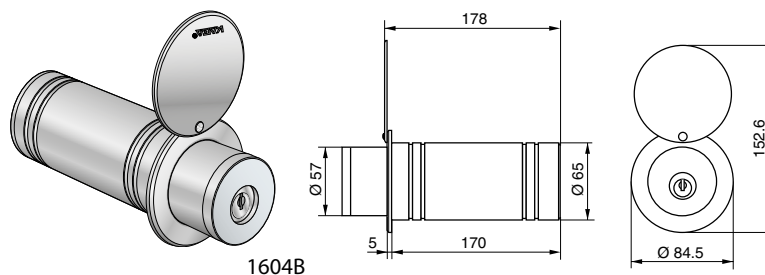
Il tubo per chiavi Kaba garantisce un accesso severamente controllato alla chiave dell'immobile. La testa di bloccaggio offre spazio per depositarvi una chiave Kaba. Il tubo per chiavi Kaba è dotato di un cilindro M1514/32.5.

### Materiale/Esecuzione

- Tubo per chiavi in acciaio al cromo-nichel
- Testa di bloccaggio in acciaio al cromo-nichel
- Profondità di montaggio 170 mm

### Volume di consegna

- 1 tubo per chiavi 1604-1
- 1 testa di bloccaggio 1603-2B



### Indicazioni per l'ordinazione/accessori

- Il cilindro deve essere ordinato separatamente (M1514/32.5).

### Opzioni di ordinazione

#### • Speciale

##### Porta chiave/tessera

- Testa di chiusura con supporto in plastica per 2 chiavi e 1 tessera Kaba

##### Con guscio per chiavi

- Testa di chiusura con superficie di appoggio (guscio) per 1 tessera o chiave di cassaforte

##### Contatto di allarme con portatessera/chiave

- Testa di chiusura con supporto in plastica per 2 chiavi Kaba, 1 tessera e contatto allarme (1604-30 A - a potenziale zero, portata di contatto 250 VCA con cavo di allacciamento di 0.5 m)

##### Contatto di allarme con guscio per chiavi

- Testa di chiusura con supporto in plastica per 1 tessera o chiave di cassaforte e contatto di allarme (1604-30 A - a potenziale zero, portata di contatto 250 VCA con cavo di allacciamento di 0.5 m)

### Dati per l'ordinazione

#### N. art.

1604B

# Tubi per chiavi completo

## 1604D Tubo per chiavi completo

Per cilindro profilato 1414/29.5 o M1414/32.5.

Il tubo per chiavi Kaba garantisce un accesso severamente controllato alla chiave dell'immobile. Il tubo per chiavi Kaba è dotato di un cilindro 1414/29.5 o M1414/32.5.

### Materiale/Esecuzione

- Tubo per chiavi in acciaio al cromo-nichel
- Testa di bloccaggio in acciaio al cromo-nichel
- Profondità di montaggio 170 mm

### Volume di consegna

- 1 tubo per chiavi 1604-1
- 1 testa di bloccaggio 1603-2D

### Indicazioni per l'ordinazione/accessori

- Il cilindro deve essere ordinato separatamente (1414/29.5 o M1414/32.5).

### Opzioni di ordinazione

#### • Speciale

##### Porta chiave/tessera

- Testa di chiusura con supporto in plastica per 2 chiavi e 1 tessera Kaba

##### Con guscio per chiavi

- Testa di chiusura con superficie di appoggio (guscio) per 1 tessera o chiave di cassaforte

##### Contatto di allarme con portatessera/chiave

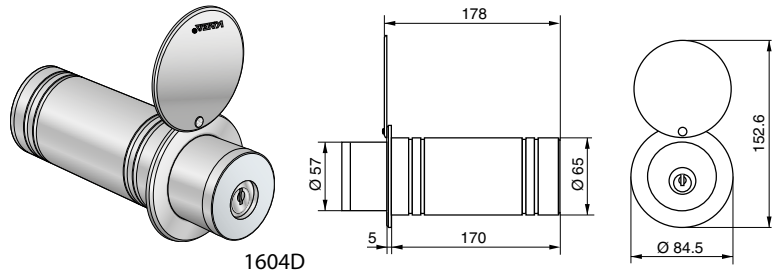
- Testa di chiusura con supporto in plastica per 2 chiavi Kaba, 1 tessera e contatto allarme (1604-30 A - a potenziale zero, portata di contatto 250 VCA con cavo di allacciamento di 0.5 m)

##### Contatto di allarme con guscio per chiavi

- Testa di chiusura con supporto in plastica per 1 tessera o chiave di cassaforte e contatto di allarme (1604-30 A - a potenziale zero, portata di contatto 250 VCA con cavo di allacciamento di 0.5 m)

#### • Protezione antitrapano

- Copertura anteriore per lunghezza cilindro 29.5 (standard)
- Copertura anteriore per lunghezza cilindro 32.5



### Dati per l'ordinazione

#### N. art.

1604D

# Sistemi di consegna

## Componenti tubo chiave

1601-1	Tubo per chiavi	Profondità di montaggio 83 mm
1601-2A	Testa di bloccaggio	senza protezione antitrapano
1601-12	Contatto di allarme	per allarme locale o esterno
1601-23	Targhetta adesiva F	per tubi per chiavi
1601-24	Coperchio per tubo per chiavi	per tubi per chiavi
1603-2B	Testa di bloccaggio	con protezione antitrapano
1603-2D	Testa di bloccaggio	con protezione antitrapano
1604-1	Tubo per chiavi	Profondità di montaggio 170 mm
1604-14	Adattatore	per tubo chiave 1604-1

# Componenti tubo chiave

## 1601-1 Tubo per chiavi

Tubo per chiavi singolo lungo 83 mm (profondità di montaggio).

Adatto per la testa di bloccaggio 1601-2A.

### Materiale/Esecuzione

- Acciaio al cromo-nichel

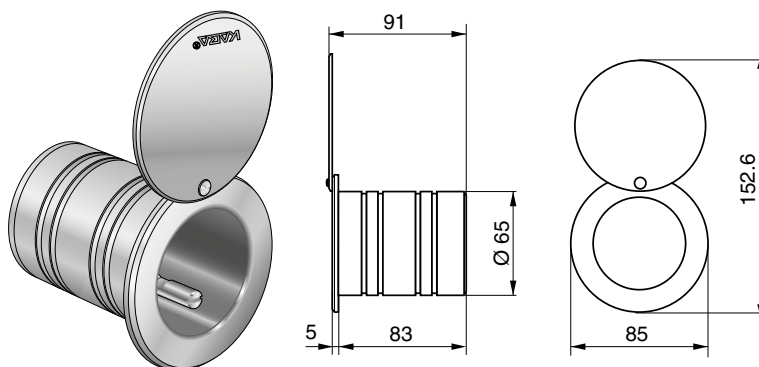
### Indicazioni per l'ordinazione/accessori

- La testa di bloccaggio e il cilindro devono essere ordinati separatamente.

### Dati per l'ordinazione

#### N. art.

1601-1



1601-1

## 1601-2A Testa di bloccaggio

Testa di bloccaggio senza protezione antitrapano per 2 cilindri 1514/52.5.

Adatto per tubo per chiavi 1601-1.

Con adattatore 1604-14, idoneo anche per tubo per chiavi 1604-1 (170 mm).

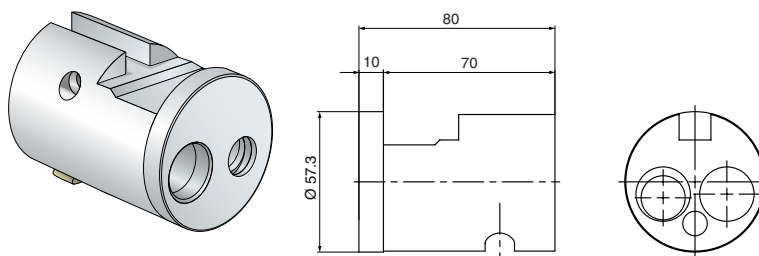
### Materiale/Esecuzione

- Alluminio anodizzato incolore

### Dati per l'ordinazione

#### N. art.

1601-2A



1601-2A

## 1601-12 Contatto di allarme

Contatto di allarme per allarme locale o esterno.

Adatto per tubi chiave 1601A e testa di bloccaggio 1601-2A.

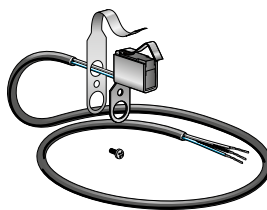
### Volume di consegna

- Microinterruttore con staffa di montaggio e cavo

### Note tecniche

A potenziale zero, IP67, portata di contatto 250 VCA (carico resistivo) con cavo di allacciamento da 0.5 m

In caso di uso con tubo per chiavi 1604-1 (170 mm) e testa di bloccaggio 1601-2A, per compensare la lunghezza serve il raccordo 1604-10.



1601-12

### Dati per l'ordinazione

#### N. art.

1601-12



# Componenti tubo chiave

## 1601-23 Targhetta adesiva F

Per l'identificazione dei tubi per chiavi (F = vigili del fuoco).

### Materiale/Esecuzione

- In plastica, autoadesiva

### Dati per l'ordinazione

#### N. art.

1601-23



1601-23

## 1601-24 Coperchio per tubo per chiavi

Adatto per il tubo per chiavi 1601-1 e 1604-1.

### Materiale/Esecuzione

- Acciaio al cromo-nichel

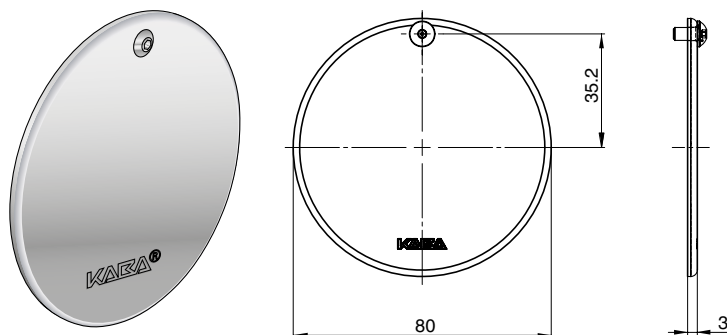
### Volume di consegna

- 1 vite
- 1 disco a molla

### Dati per l'ordinazione

#### N. art.

1601-24



1601-24

## 1603-2B Testa di bloccaggio

Testa di bloccaggio con protezione antiperforazione per 1 cilindro M1514/32.5.

Adatto per tubo per chiavi 1604-1.

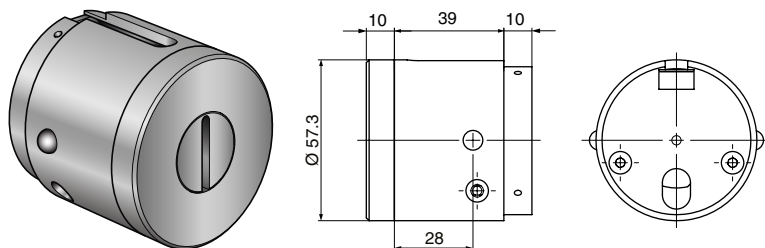
### Materiale/Esecuzione

- Acciaio al cromo-nichel

### Dati per l'ordinazione

#### N. art.

1603-2B



1603-2B

# Componenti tubo chiave

## 1603-2D Testa di bloccaggio

Testa di bloccaggio con protezione antiperforazione per 1 cilindro 1414/29.5 o M1414/32.5.

Adatto per tubo per chiavi 1604-1.

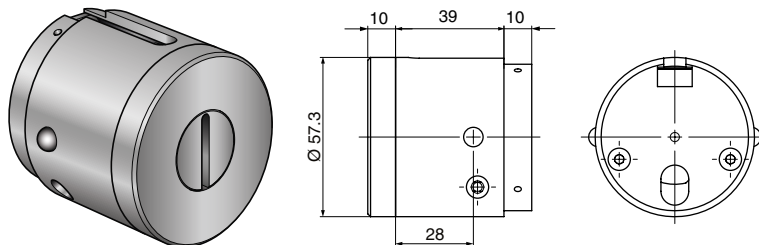
### Materiale/Esecuzione

- Acciaio al cromo-nichel

### Opzioni di ordinazione

#### • Protezione antitrapano

- Copertura anteriore per lunghezza cilindro 29.5 (standard)
- Copertura anteriore per lunghezza cilindro 32.5



1603-2D

### Dati per l'ordinazione

#### N. art.

1603-2D

## 1604-1 Tubo per chiavi

Tubo per chiavi singolo lungo 170 mm (profondità di montaggio).

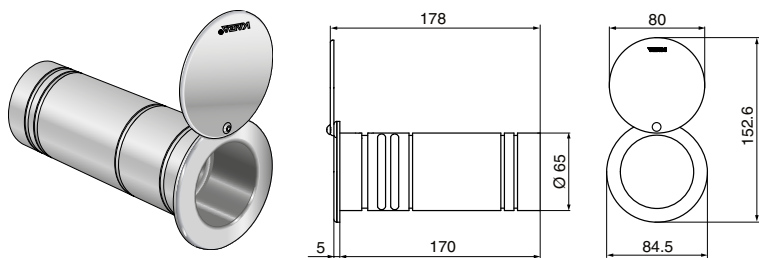
Adatto per testa di bloccaggio 1603-2B, 1603-2D e 1601-2A.

### Materiale/Esecuzione

- Acciaio al cromo-nichel

### Note tecniche

In caso di uso con testa di bloccaggio 1601-2A, occorre l'adattatore 1604-14.



1604-1

### Indicazioni per l'ordinazione/accessori

- La testa di bloccaggio e il cilindro devono essere ordinati separatamente.

### Dati per l'ordinazione

#### Art-Nr

1604-1

## 1604-14 Adattatore

Per l'alloggiamento della testa di bloccaggio 1601-2A nel tubo per chiavi 1604-1.

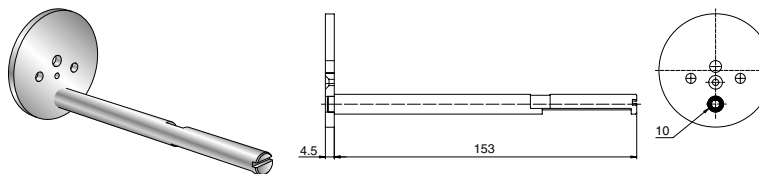
### Materiale/Esecuzione

- Acciaio al cromo-nichel

### Dati per l'ordinazione

#### N. art.

1604-14



1604-14

# Sistemi di consegna

## Depositi chiavi

1590/2	Deposito chiavi	2 posizioni di deposito, meccanico/meccanico
1590/5	Deposito chiavi	5 posizioni di deposito, meccanico/meccanico
1590/5+5	Deposito chiavi	5+5 posizioni di deposito, tipo meccanico/meccanico
1590/10	Deposito chiavi	10 posizioni di deposito, meccanico/meccanico
1590/20	Deposito chiavi	20 posizioni di deposito, meccanico/meccanico
1590/30	Deposito chiavi	30 posizioni di deposito, meccanico/meccanico
1590/40	Deposito chiavi	40 posizioni di deposito, meccanico/meccanico
1590-10/11	Copertura	per posizioni di deposito libere
1590-3/2	Piastra di fondo	per deposito chiavi 1590/2
1590-3/5	Piastra di fondo	per deposito chiavi 1590/5
1590-3/5+5	Piastra di fondo	per deposito chiavi 1590/5+5
1590-3/10	Piastra di fondo	per deposito chiavi 1590/10
1590-3/20	Piastra di fondo	per deposito chiavi 1590/20
1590-3/30	Piastra di fondo	per deposito chiavi 1590/30
1590-3/40	Piastra di fondo	per deposito chiavi 1590/40
1591-1/2	Fondo scatola	per deposito chiavi 1590/2
1591-1/5	Fondo scatola	per deposito chiavi 1590/5
1591-1/5+5	Fondo scatola	per deposito chiavi 1590/5+5
1591-1/10	Fondo scatola	per deposito chiavi 1590/10
1591-1/20	Fondo scatola	per deposito chiavi 1590/20
1591-1/30	Fondo scatola	per deposito chiavi 1590/30
1591-1/40	Fondo scatola	per deposito chiavi 1590/40
1596/5	Scatola di protezione	per deposito chiavi 159../5
1596/10	Scatola di protezione	per deposito chiavi 159../10
1596/20	Scatola di protezione	per deposito chiavi 159../20
1031DEP-1	Meccanismo di sbloccaggio	per deposito chiavi 1590, controllo riconsegna
1590-30	Meccanismo di bloccaggio	Chiavistello per 1031DEP
1590-31	Contatto chiave	Per il controllo della presenza della chiave nel deposito

# Depositi chiavi

## Deposito chiavi

### Custodia sicura delle chiavi importanti

I depositi chiavi meccanici consentono di separare i circuiti di chiusura degli edifici o delle organizzazioni al fine di incrementare la sicurezza. Inserendo la propria chiave personale, è possibile prelevare in qualsiasi momento una chiave assegnata a un determinato gruppo. La propria chiave viene trattata fino a quando non si restituisce quella prelevata e viene quindi rilasciata la propria chiave.

### Campo d'impiego

- Hotel, come protezione per le chiavi delle stanze
- Separazione tra impianti di chiusura esterni e interni
- per edifici complessi di grandi dimensioni
- Collegamento di diversi circuiti di chiusura
- negli edifici con utilizzo differenziato (ad es. per il personale addetto alle pulizie)

I depositi per chiavi consentono la distribuzione e la resa sicura e controllata delle chiavi che devono rimanere sempre all'interno dell'edificio. Il prelievo della chiave protetta è possibile solo una volta depositata la propria chiave personale.

### Condizioni di impiego

Importante: i depositi per chiavi Kaba devono essere montati in maniera tale da essere protetti contro infiltrazioni di sporco o umidità. Non sono adatti a un montaggio all'aperto.

### Dati tecnici

#### Materiale/Colore

Telaio	Alluminio anodizzato incolore (parte superiore)
--------	---

Scatola	Blu Kaba verniciato a caldo
---------	-----------------------------

#### Condizioni ambientali

Tipo di protezione	IP40
--------------------	------

Temperatura	Da 0 a + 50 °C
-------------	----------------

Umidità aria	Da 0 a 95% rH, non condensante
--------------	--------------------------------

## 1590/2, 1590/5, 1590/5+5, 1590/10 ... Deposito chiavi

Kaba 8 Kaba 20 Kaba star

Deposito chiavi per cilindri meccanici.

### Materiale/Esecuzione

- Telaio rialzato in alluminio anodizzato incolore
- Posizione deposito composta da 2 x cilindri 1031DEP
- Le posizioni vuote ricevono le coperture 1590-10/11

### Volume di consegna

- Posizione deposito con numero in ordine crescente

### Note tecniche

Il fissaggio avviene sul profilo a U del telaio della scatola.

### Indicazioni per l'ordinazione/accessori

- Utilizzare il modulo d'ordine a parte (portale partner specializzati).
- I cilindri di chiusura M1031 con opzione di ordinazione „versione 1061“ e i cilindri di deposito M1031DEP devono essere ordinati a parte.
- Monitoraggio delle singole posizioni di deposito: cilindro 1113B con contatto a chiave 1590-31 e fondo scatola 1591-1/...
- Con meccanismo a scatto 1031DEP-1 (blocco chiave) per depositi meccanici. La chiave depositata può essere richiesta come di consueto. La restituzione e il conseguente sblocco della chiave è possibile solo se la chiave viene sbloccata da una persona autorizzata.
- Come opzione scritta speciale di 8 - 12 caratteri (numeri, maiuscole e minuscole).
- Contatto di sollevamento opzionale, controllo del deposito (microinterruttore) sul coperchio della scatola.

### Opzioni di ordinazione

#### • Iscrizione

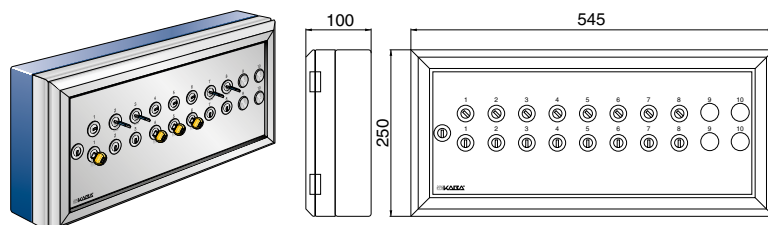
- senza iscrizione
- iscrizione speciale

#### • Scatola/piastra

- con piastra di fondo 1590-3/...
- con scatola 1591-1/...

#### • Adattamento

- con contatto di sollevamento



1590/10

N. art.	Pos. deposito	Cil. di chiusura	Misura A	Misura B
1590/2	2	1 x 1061	185 mm	250 mm
1590/5	5	1 x 1061	320 mm	250 mm
1590/5+5	10	2 x 1061	320 mm	450 mm
1590/10	10	1 x 1061	545 mm	250 mm
1590/20	20	2 x 1061	545 mm	450 mm
1590/30	30	2 x 1061	545 mm	650 mm
1590/40	40	2 x 1061	545 mm	850 mm

### Dati per l'ordinazione

#### N. art.

per es. 1590/2

# Depositi chiavi

## 1590-10/11 Copertura

Copertura per posti deposito vuoti, senza cilindro.

### Materiale/Esecuzione

- Alluminio anodizzato incolore

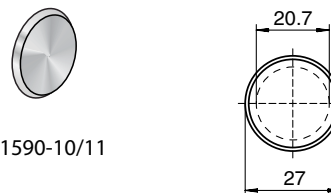
### Volume di consegna

- Molla di sicurezza per il fissaggio

### Dati per l'ordinazione

#### N. art.

1590-10/11



1590-10/11

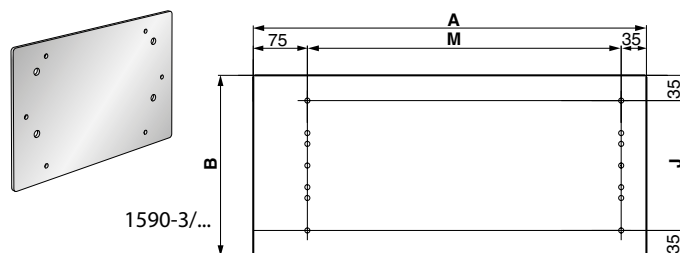
## 1590-3/2, 1590-3/5, 1590-3/5+5, 1590-3/10 ... Piastra di fondo

Adatto per depositi chiavi 1590/...

### Materiale/Esecuzione

- Alluminio incolore, spesso 2 mm

N. art.	per deposito	Misura A	Misura B	Misura J	Misura M	Fiss.
1590-3/2	1590/2	185 mm	250 mm	180 mm	75 mm	4
1590-3/5	1590/5	320 mm	250 mm	180 mm	210 mm	4
1590-3/5+5	1590/5+5	320 mm	450 mm	380 mm	210 mm	6
1590-3/10	1590/10	545 mm	250 mm	180 mm	435 mm	4
1590-3/20	1590/20	545 mm	450 mm	380 mm	435 mm	6
1590-3/30	1590/30	545 mm	650 mm	580 mm	435 mm	8
1590-3/40	1590/40	545 mm	850 mm	780 mm	435 mm	10



1590-3/...

### Dati per l'ordinazione

#### N. art.

per es. 1590-3/2

## 1591-1/2, 1591-1/5, 1591-1/5+5, 1591-1/10 ... Fondo scatola

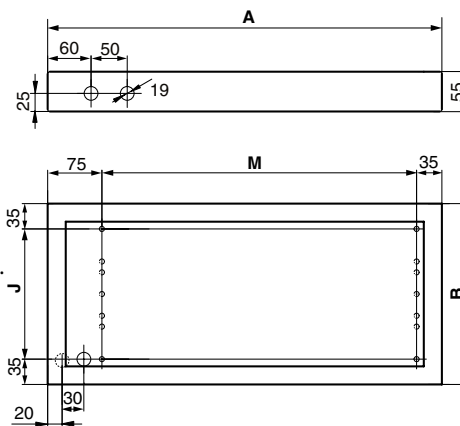
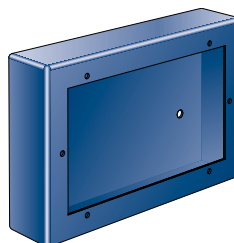
Adatto per depositi chiavi 1590/...

Fondo scatola per l'alloggiamento di un telaio per deposito chiavi.

### Materiale/Esecuzione

- Alluminio, colore blu Kaba

N. art.	per deposito	Misura A	Misura B	Misura J	Misura M	Fiss.
1591-1/2	1590/2	185 mm	250 mm	180 mm	75 mm	4
1591-1/5	1590/5	320 mm	250 mm	180 mm	210 mm	4
1591-1/5+5	1590/5+5	320 mm	450 mm	380 mm	210 mm	6
1591-1/10	1590/10	545 mm	250 mm	180 mm	435 mm	4
1591-1/20	1590/20	545 mm	450 mm	380 mm	435 mm	6
1591-1/30	1590/30	545 mm	650 mm	580 mm	435 mm	8
1591-1/40	1590/40	545 mm	850 mm	780 mm	435 mm	10



1591-1/...

### Dati per l'ordinazione

#### N. art.

per es. 1591-1/2

## 1596/5, 1596/10, 1596/20 Scatola di protezione

Con questa scatola il deposito chiavi può essere protetto da sguardi indiscreti e dall'utilizzo non autorizzato. Questa scatola può essere utilizzata per il deposito chiavi 1590 (insieme alla scatola 1591-1/...), 1591 e 1592.

### Materiale/Esecuzione

- Telaio rialzato (parte superiore) in alluminio anodizzato incolore
- Scatola (parte inferiore) in blu Kaba
- Scatola di plastica, colore antracite

### Indicazioni per l'ordinazione/accessori

- Il cilindro di chiusura 1061 può essere ordinato a parte.
- Su richiesta sono disponibili scatole con dimensioni diverse.

### Opzioni di ordinazione

#### • Adattamento

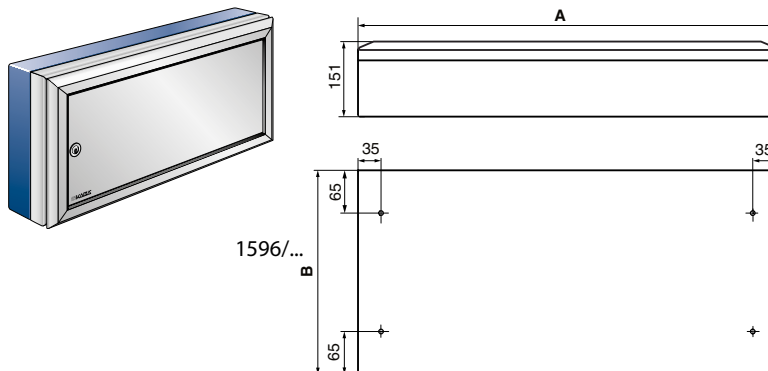
- con contatto di sollevamento

N. art.	Cil. di chiusura	Misura A	Misura B
1596/5	1 x 1061	410 mm	310 mm
1596/10	1 x 1061	635 mm	310 mm
1596/20	1 x 1061	635 mm	510 mm

### Dati per l'ordinazione

#### N. art.

per es. 1596/5



## 1031DEP-1 Meccanismo di sbloccaggio

La chiave depositata può essere richiesta come di consueto. La restituzione e il conseguente sblocco della chiave è possibile solo se la chiave viene sbloccata da una persona autorizzata.

### Dati per l'ordinazione

#### N. art.

1031DEP-1

## 1590-30 Meccanismo di bloccaggio

Due chiavistelli con piastra di collegamento per coppia di cilindri 1031.

### Dati per l'ordinazione

#### N. art.

1590-30

# Depositi chiavi

## 1590-31 Contatto chiave

---

Per il controllo della presenza della chiave nel deposito.

---

### **Dati per l'ordinazione**

**N. art.**

1590-31

---



00801, 00803, 00851	183	1031G	84
1001A	186	1031GB	85
1002	188	1032	74
1007	62	1033	75
1007-11/COL, 1007-11	156	1037-19/COL, 1037-19	159
1007-29/COL, 1007-29	157	1037A/11	86
1007-35/COL, 1007-35	156	1037D/11, 1037D/5/11, 1037F/16	87
1007-39, 1007-39A, 1007-56, 1016F-4, 1016S-5	149	1037G/16	88
1007-40	149	1037Z/21	88
1007A, 1007FA, 1007FB	134	1040	77
1007B	64	1057	77
1007B-3	157	1058	78
1007F	136	1058-5	159
1008A-10	158	1059	78
1008A-25/COL, 1008A-25	158	1061-...	110
1008C	72	1061-14	157
1008C/25/4X90, 1008C/25/2X180	73	1061, 1061A	89
1008D	73	1061G	90
1012	216	1061GB	91
1012-15, 1012-15A	226	1063, 1063A	136
1012-17	226	1063BA	137
1031-17, 1031-18, 1031-19, 1031-21, 1031-25,		1064	91
1031-26	160	1065A, 1065B, 1065D	137
1031-20	160	1065AZ, 1065BZ, 1065DZ	138
1031-23	160	1065C	138
1031-23A, 1031-23B, 1031-24A	161	1065CZ	139
1031-29	161	1068A, 1068B, 1068C, 1068D	139
1031, 1031A	81	1068AA, 1068AB, 1068AC, 1068BA, 1068BB,	
1031DEP	83	1068BC, 1068CA, 1068CB, 1068CC, 1068DA,	
1031DEP-1	276	1068DB, 1068DC	140

1068F	140	1508B	69
1068FA, 1068FB, 1068FC	141	1514	21
1069	103	1514-11A/COL, 1514-11A	162
1074	217	1514-11/COL, 1514-11	162
1075-6	227	1514-11F	163
1075, 1075B	218	1514-20	163
1077	219	1514-23A/COL, 1514-23A	164
1080, 1080A	220	1514-23B	165
1107A, 1109A, 1109B, 1109C, 1109D	141	1514-23/COL, 1514-23	164
1117A, 1117B, 1117C	142	1514-24/COL, 1514-24	165
1129	104	1514B	21
1129-6, 1129-7, 1129-8, 1129-9, 1129-10, 1129-11,		1514DEP	23
1129-12	111	1514DEPC	24
1129-13, 1129-14, 1129-14A, 1129-15, 1129-16	111	1514F	24
1129-17, 1129-18, 1129-18A, 1129-19, 1129-20	112	1514FA	25
1135	102	1514G	25
1136	105	1514H	26
1262A, 1262B, 1262C, 1262D, 1262T	142	1514K	26
1262AA, 1262GA, 1262TA	143	1514KDEP	27
1262AAX, 1262GBX, 1262GX	144	1514KDEPC	27
1262AB	143	1514N	28
1262ABZ, 1262AZ, 1262BZ, 1262CZ, 1262DZ,		1514T	28
1262TAZ	145	1514Z	29
1262AX, 1262BX, 1262CX, 1262DX	145	1515	31
1262F, 1262H, 1262K, 1262M, 1262P, 1262R, 1262U,		1515A	33
1262KA, 1262PA, 1262UA	146	1515F	34
1262FX, 1262HX, 1262KAX, 1262KX, 1262MX,		1515FZG	35
1262PAX, 1262PX, 1262RX, 1262UX	146	1515H	36
1262G, 1262GB	144	1515K	37
1507	65	1515N	38
1508	67	1515U	41

1515X, 1515HX	42	1604D	267
1519	44	1821A	190
1519-53/54	153	1824A	192
1519-56/COL, 1519-56	153	1900MEN	195
1519A	46	1905MEN	197
1519H	47	1906MEN	199
1519K	44	1907MEN	201
1519N	48	1910MEN, 1910CH, 1910VG	203
1519X	50	1913-4B/MEN, 1913-4B/CH	211
1521	102	1913-4S/MEN, 1913-4S/CH	211
1590/2, 1590/5, 1590/5+5, 1590/10, 1590/20,		1913-5	211
1590/30, 1590/40	274	1913-8/MEN	212
1590-3/2, 1590-3/5, 1590-3/5+5, 1590-3/10,		1913-16/1/CH	212
1590-3/20, 1590-3/30, 1590-3/40	275	1913-16/5/MEN, 1913-16/5/CH, 1913-16/5/VM	212
1590-10/11	275	1913-16/12/MEN, 1913-16/12/CH, 1913-16/12/VM	213
1590-30	276	1915MEN, 1915CH, 1915VG	205
1590-31	276	1916MEN, 1916CH, 1916VG	207
1591-1/2, 1591-1/5, 1591-1/5+5, 1591-1/10,		1917MEN, 1917CH, 1917VG	209
1591-1/20, 1591-1/30, 1591-1/40	275	1918/CH, 1918/PAT, 1918/VM	166
1596/5, 1596/10, 1596/20	276	2000	261
1601-1	269	2001, 2001B, 2001C, 2001D, 2001F, 2001G,	
1601-2A	269	2001N, 2001P, 2001S	229
1601-12	269	2001H	230
1601-23	270	2004, 2004-1/01, 2004-1/02	230
1601-24	270	2006	221
1601A	265	2006-4	227
1603-2B	270	2006A	222
1603-2D	271	2006C, 2006D, 2006F, 2006G, 2006M	106
1604-1	271	2006H	107
1604-14	271	2008, 2008B	231
1604B	266	2010, 2010B, 2010C, 2010D	231

2016A-3	169	3403	119
2016A-7	170	3405	119
2016B-2	170	3405-17	127
2016B/COL, 2016B	166	3411	120
2016D/COL, 2016D	167	3413	121
2016EL-1/COL, 2016EL-1	171	3413.2	122
2016EL-2/COL, 2016EL-2	171	3463, 3463A	262
2016EL-3/COL, 2016EL-3	172	3465	128
2016EL-4/COL, 2016EL-4	172	3481	122
2016EL-4K	173	3483	123
2016G/COL, 2016G	168	3488, 3488/10-2, 3488/10-4, 3488/10-6	129
2016K/COL, 2016K	169	3489	124
2017/ROT, 2017/SCHWARZ, 2017/GRUEN,		3493	125
2017/BLAU, 2017/GELB, 2017/WEISS	17	3813	114
2018/COL, 2018	178	750291	180
2024	92	750726	180
2026A, 2026B, 2026C	232	750734	180
2030	173	750736	181
2030-8	174	752386	181
2030A	174	753570	17
2074	223	754245, 754246	181
2119-9, 2119-9A/VNIPOL, 2119-9A/MP,		A110-1/300	258
2119-9A/CRM, 2119-9A/CRP, 2119-9A/CHNI,		A110-1/500	258
2119-9A/GS, 2119-9A/ALTB, 2119-9A/BM	152	A410-1	241
2119-13	152	A410-2	241
2207F-39, 2207F-39A, 2207F-55, 2207F-56,		A410-3	241
2207F-F4	150	A410-4	242
2422	224	A410-5/L, A410-5/R	242
3000-1/COL, 3000-1	175	A410-6	242
3087	127	A410-7	243
3401	118	A410-8	243

A410-9	243	B471.RZ78, B471.RZ94, B471.PZ78, B471.PZ92,	
A410-10	244	B471.BB00	251
A410-11	244	B474.RZ78, B474.PZ78, B474.PZ92, B474.RZ94	252
A410-12	244	BS-1, BS-4, BS-5, BS-5A, BS-10, BS-13, BS-13A,	
A410-13W	245	BS-20, BS-21	112
A410-30/1.5, A410-30/3.0, A410-30/1.5/H, A410-30/3.0/H, A410-30/1.5/M, A410-30/3.0/M	246	BS-24, BS-26, BS-27, BS-29, BS-31, BS-37, BS-38, BS-39, BS-42	113
A410.35RZ78, A410.35PZ78, A410.35RZ94, A410.35PZ92, A410.40RZ78, A410.40RZ94, A410.60RZ78, A410.60PZ78, A410.65RZ74, A410.65PZ72, A410.70RZ78	235	BS-43A, BS-43B, BS-44A, BS-44B, BD-2 C1, C2, G, H, M, W C410.461.60RZ78, C410.461.60PZ78, C410.461.65RZ74, C410.461.65PZ72, C410.464.60RZ78, C410.464.60PZ78, C410.464.65RZ74, C410.464.65PZ72, C410.471.35RZ78, C410.471.35PZ78, C410.471.35RZ94, C410.471.35PZ92, C410.474.35RZ78, C410.474.35PZ78, C410.474.35RZ94, C410.474.35PZ92	113 247
A410/S.35RZ78, A410/S.35PZ78, A410/S.35RZ94, A410/S.35PZ92, A410/S.40RZ78, A410/S.40RZ94, A410/S.60RZ78, A410/S.60PZ78, A410/S.65RZ74, A410/S.65PZ72, A410/S.70RZ78	238		
B110-4/9-75/75, B110-4/9-85/85	258		
B460-1/42-47, B460-1/47-52, B460-1/52-57, B460-1/57-62, B460-1/62-67, B460-1/67-72, B460-1/72-77	254	IIB IID	94 147
B460-2/8, B460-2/10, B460-2/12, B460-2/14, B460-2/16, B460-2/18, B460-2/20, B460-2/22, B460-2/24, B460-2/26	254	IIDA, IIDB, IIDC II, IIA III, IIIA	147 94 95
B460-3/8, B460-3/12, B460-3/14, B460-3/16, B460-3/18, B460-3/20	255	IV M1, M2, M4, M5, M6, M11, M11B, M24, M43L,	95
B461-1/9X70, B461-1/9X90, B461-1/9X110	255	M44, M45, M46, M74, M75	115
B461-2	255	M1001A	185
B461-3	256	M1002	187
B461.RZ74, B461.RZ78, B461.PZ72, B461.PZ78, B461.BB00	249	M1007 M1007B	61 63
B464.RZ74, B464.RZ78, B464.PZ72, B464.PZ78	250	M1007F M1031DEP	135 82

M1031, M1031A	80	SMEC-BE000	12
M1414	53	SR100	11
M1414D	54	SR100	11
M1415	55	SR180	13
M1415A	56	SR200	13
M1415U	57	SR400	14
M1419	58	SR600	14
M1419A	59	SR610	15
M1507	65	SR700	15
M1508	66	XIII, XIII A	97
M1508B	68	XII, XII A, XIIS	96
M1514	20	XIV	98
M1514D	22	XIVA/30	99
M1514DEP	23	XVI	100
M1515	30	XVII	101
M1515A	32		
M1515P	39		
M1515U	40		
M1519	43		
M1519A	45		
M1519P	49		
M1821A	189		
M1824A	191		
M1900MEN	194		
M1905MEN	196		
M1906MEN	198		
M1907MEN	200		
M1910MEN, M1910CH, M1910VG	202		
M1915MEN, M1915CH, M1915VG	204		
M1916MEN, M1916CH, M1916VG	206		
M1917MEN, M1917CH, M1917VG	208		

**dormakaba Schweiz AG**

Hofwisenstrasse 24  
8153 Rümlang

Mühlebühlstrasse 23  
8620 Wetzikon

Lerchentalstrasse 23  
9016 St. Gallen

**dormakaba Suisse SA**

Rte de Prilly 21  
1023 Crissier

T: +41 848 85 86 87  
info.ch@dormakaba.com



[www.dormakaba.ch](http://www.dormakaba.ch)