



lineaNATURA

# Finestre in vero legno dal cuore tecnologico.

---

Tutto il legno usato  
per le finestre della lineaNATURA  
proviene da piantagioni rinnovabili  
e non ha bisogno di manutenzione.





lineaNATURA

## Il calore del legno. La tecnologia del pvc.


Liberatevi dalle convenzioni! D'ora in poi gli infissi in PVC non saranno più gli stessi.

Abbiamo sviluppato nuovi materiali e nuove tecnologie per creare serramenti che offrono il massimo sotto tutti i punti di vista. E' così che nasce l'esclusiva gamma

lineaNATURA. L'abbiamo creata partendo dalle straordinarie prestazioni delle finestre in PVC aggiungendo, sul lato interno, il calore e il fascino del vero legno.

Il risultato è una finestra pensata per resistere agli agenti atmosferici, capace di garantire i migliori parametri di isolamento termoacustico e in grado di portare dentro casa la bellezza del vero legno. Il tutto senza bisogno di manutenzione e con un approccio ecosostenibile. Il legno usato per le finestre lineaNATURA, proviene da piantagioni rinnovabili e rispettose dell'ambiente.





lineaNATURA

## Vero legno ecosostenibile

In linea con la politica green che da sempre caratterizza Oknoplast, tutto il legno utilizzato per le finestre lineaNATURA proviene solamente da piantagioni rinnovabili.

## Tanti colori alla moda

Con lineaNATURA la finestra può essere personalizzata su ogni lato. Internamente le otto varianti legno si integrano con ogni stile di arredo. Dal lato esterno invece potrai usare tutti i colori della gamma PVC Oknoplast.

## Assenza di manutenzione

Grazie al cuore tecnologico in PVC, una finestra lineaNATURA richiede pochissima manutenzione perchè il legno è presente solo sul lato interno e non è soggetto alle intemperie.





lineaNATURA

## Colori alla moda

Le varianti colore di lineaNATURA vi danno la possibilità di abbinare perfettamente le vostre finestre al design degli interni. Potete partire dai concetti di base come il design moderno o i caldi e accoglienti ambienti rustici oppure potete arredare la casa con uno stile classico. Qualunque sia la vostra scelta dovete decidere se preferite gli interni chiari o vi sentirete più vostro agio circondati da tonalità scure. Con lineaNATURA avete la soluzione perfetta per dare un carattere unico alla vostra casa.

### Le varianti legno lineaNATURA

Rovere naturale

Rovere

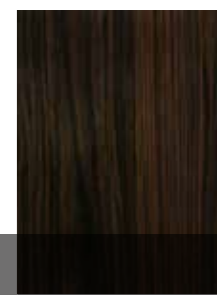
Teak

Rovere Sbiancato

Matrix

Noce Chiaro

Noce Scuro







- Winergetic alucover grigio antracite -

## alucover Isolamento e versatilità.

Le finestre in PVC con cover esterna in alluminio sono la soluzione ideale per chi vuole sostituire le vecchie finestre in alluminio con i moderni serramenti in PVC ad alto risparmio energetico, senza modificare l'aspetto estetico della facciata dell'edificio. Il lato esterno di questo tipo di serramenti è rivestito con un guscio in alluminio resistente agli agenti atmosferici che è disponibile in una vasta gamma di colori e sfumature.

Grazie a questa soluzione le finestre della linea alucover uniscono la massima versatilità estetica a elevate prestazioni di isolamento termico.





# alucover

## Tradizione e innovazione in un'unica finestra? Si può!

Volevamo rispondere alle esigenze di chi deve sostituire i vecchi serramenti in alluminio e deve rispettare l'estetica della facciata. Con la gamma alucover ci siamo riusciti. Questa soluzione sfrutta le infinite possibilità di colorazione dell'alluminio, mantenendo però tutti i migliori vantaggi tecnici della finestra in PVC. Con alucover potrai valorizzare lo stile della tua casa, scegliendo internamente tra numerosi colori e sfumature effetto legno. Dal lato esterno invece potrai rispettare qualunque esigenza estetica con i 2000 colori della scala RAL.

### Tutti i colori possibili

La cover esterna in alluminio può essere personalizzata in 2000 colori della scala RAL.

### Vetri Extra-Light

Le vetrocamere sono realizzate con lastre di vetro extra-light che migliorano la visibilità verso l'esterno e l'apporto luminoso in casa.

### Tanti modelli tra cui scegliere

alucover è disponibile per i modelli Prolux, Prolux Evolution, Platinum Plus, Squareline e Winergetic

#### CARATTERISTICHE TECNICHE

##### DOTAZIONI

###### STANDARD

###### > Profilo

> Telaio e anta da 70 o 82 mm a 6 o 7 camere e rinforzi tubolari in acciaio. Guscio esterno in alluminio.

###### > Colori

> Gruppo standard 28 gg  
> Gruppo standard 42 gg  
> Guscio esterno in tutti i colori RAL

###### > Vetrocamera

> Basso emissiva con doppio o triplo vetro e riempimento con gas Argon

###### > Guarnizioni

> Con elastomeri termoplastici in abbinamento al colore del profilo

###### > Ferramenta

> Con riscontri e nottolini antieffrazione, doppia microventilazione

###### > Telaio distanziatore

> Termico di ultima generazione

###### > Prestazioni

> Classe A,  $U_w = 1,3 \text{ W/m}^2\text{K}$   
> Classe A+,  $U_w = 0,8 \text{ W/m}^2\text{K}$  con triplo vetro

##### OPZIONI

###### > Colori

> Gruppo C 60 gg

###### > Vetrocamera

> Triplo vetro o quadruplo vetro

###### > Ferramenta

> Cerniere invisibili  
> Sicurezza antieffrazione RC1 e RC2

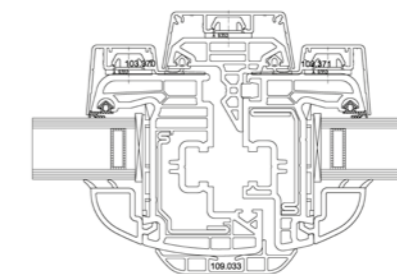
###### > Telaio distanziatore

> Canalina Warmatec

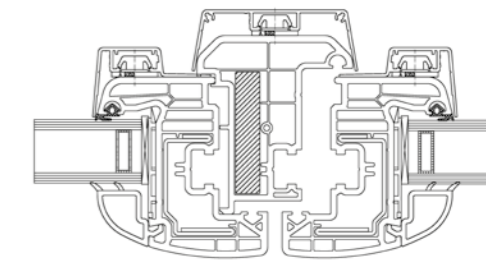
###### > Accessori

> Inglesine, zoccolatura

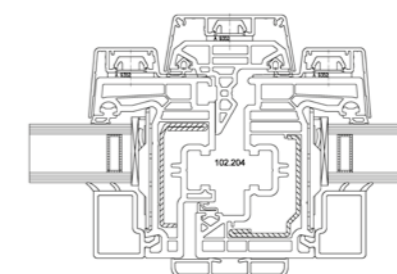
#### SEZIONI



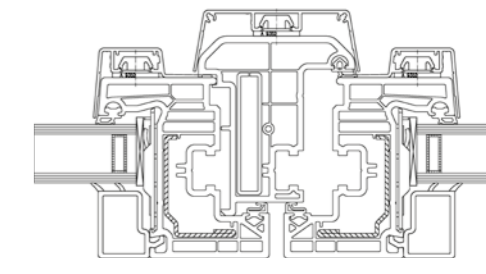
> Prolux Alu



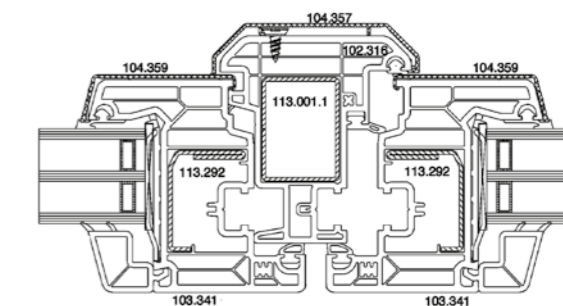
> Platinum Plus Alu



> Prolux Evolution Alu



> Squareline Alu



> Winergetic Alu

alucover STRUTTURA



- Vista esterna aluOVER -

## aluOVER Pvc e Alluminio insieme

Il nostro obiettivo è sempre stato molto chiaro: volevamo coniugare le migliori caratteristiche delle finestre in PVC con l'estetica sobria e minimale dell'alluminio. Con aluOVER, un nuovo e accattivante rivestimento esterno in alluminio dal fascino Urban Style, ci siamo riusciti. Grazie all'innovativa pellicola aluOVER acciaio spazzolato potrai infatti rivestire il lato esterno delle finestre in PVC e donare un carattere moderno e metropolitano alla tua facciata.





# aluOVER

## Le migliori performance con un carattere unico.

Quelli che fino a poco tempo fa sembravano essere due universi lontani e paralleli, finalmente possono convivere in un'unica finestra mantenendo ben salde le proprie caratteristiche: da un lato il PVC con tutte le sue proprietà di impermeabilità all'aria e all'acqua, assenza di manutenzione ed eccellenti valori di isolamento termico e acustico, dall'altro il gusto per lo stile metropolitano essenziale tipico dell'alluminio.

---

### Saldatura invisibile

L'impercettibile saldatura degli angoli dona un design unico alle finestre rivestite in aluOVER

### Tanti modelli da personalizzare

Il rivestimento aluOVER è disponibile per i modelli Prolux, Prolux Evolution, Platinum Plus, Squareline e Winergetic







SISTEMI SCORREVOLI

## Spazio e luce

I sistemi scorrevoli sono la soluzione ideale per chi vuole realizzare ambienti luminosi con grandi superfici vetrate. Creano un'ampia vista panoramica in perfetto dialogo con l'esterno e permettono di guadagnare lo spazio che occuperebbe l'apertura di un tradizionale sistema a battente. Sono progettati per la movimentazione di ante pesanti di grandi dimensioni e consentono di aumentare la superficie abitabile della casa, trasformando verande, terrazzi o porticati in ambienti chiusi e indipendenti.

### Soluzioni intelligenti

I sistemi scorrevoli sono ideali in ville e abitazioni di pregio, ma sono anche un segreto per guadagnare spazio e aumentare la superficie utile in ambienti di piccole dimensioni.



#### Prolux Slide

- › Classe A e A+,  $U_w$  fino a 1,0 W/m<sup>2</sup>K
- › Scorrimento con chiusura a pressione
- › Anta fissa con profilo snello
- › Soglia ridotta
- › Diverse possibilità di chiusura



#### Alzante scorrevole HST

- › Classe A,  $U_w = 1,3$  W/m<sup>2</sup>K
- › Sistema di sollevamento e scorrimento
- › Soglia ribassata
- › Maniglia esterna
- › Fino a 6 mt di larghezza



#### Traslante Scorrevole PSK

- › Classe A e A+,  $U_w$  fino a 0,8 W/m<sup>2</sup>K
- › Sistema scorrevole basculante
- › Profilo personalizzabile
- › Doppio, triplo e quadruplo vetro
- › Antieffrazione fino a classe RC2



#### Ekosol

- › Classe A,  $U_w = 1,4$  W/m<sup>2</sup>K
- › Scorrimento in linea
- › Una o due ante scorrevoli
- › Finestra o portafinestra
- › Struttura compatta





## DESCRIZIONE

# Prolux Slide. Il sistema scorrevole di nuova generazione.

Prolux Slide nasce dall'idea di unire insieme le migliori caratteristiche dei vari sistemi scorrevoli e creare un qualcosa di unico e innovativo. Ecco perché la comodità d'utilizzo e gli ottimi parametri di isolamento di questa porta finestra scorrevole vi lasceranno a bocca aperta. Il nuovo tipo di chiusura infatti, grazie alla compressione dell'anta contro il telaio, è in grado di garantire una perfetta aderenza tra le superfici e assicurare un eccellente comfort termico e acustico. Il tutto senza influenzare minimamente la fluidità di movimento. Il meccanismo di scorrimento di Prolux Slide è estremamente leggero e maneggevole e non occupa spazio: basta spingere la maniglia con un dito ed ecco che l'anta scorrevole si muove agevolmente e senza sforzo lungo l'apposito binario.

## Perfetta tenuta e straordinaria resistenza

Grazie al sistema di chiusura a pressione di Prolux Slide, le guarnizioni dell'anta aderiscono perfettamente al telaio e garantiscono una perfetta impermeabilità all'acqua e all'aria e resistenza ottimale al carico del vento.

## Freno di chiusura

Un freno di sicurezza evita che l'anta scorrevole di Prolux Slide possa sbattere violentemente contro il fine corsa.

## Maniglia esterna

La maniglietta esterna consente un'agevole apertura dell'anta anche dall'esterno.







INNOVAZIONE

# Porte scorrevoli per architettura moderna.

Prolux Slide non è solamente pratica e funzionale, ma ha anche un design innovativo, pulito ed essenziale. Le linee chiare e ben definite sono valorizzate dalla ferramenta nascosta mentre la soglia di dimensioni ridotte e il profilo sottile dell'anta fissa massimizzano la superficie vetrata. Si ha così un notevole apporto di luce naturale durante il giorno e una vista completamente libera per godere del panorama esterno come mai prima d'ora. Il tutto abbinato a una notevole solidità strutturale. Ma non è finita qua. Le ridotte dimensioni di anta e telaio, rendono Prolux Slide una porta finestra scorrevole ideale anche per la ristrutturazione, dove si ha spesso la necessità di avere ingombri contenuti per non perdere preziosa superficie trasparente.

## Tante possibilità di chiusura

L'anta può essere bloccata in qualunque punto della corsa: lasciando un'apertura di pochi millimetri si può creare una pratica microventilazione che permette il ricircolo dell'aria mantenendo comunque la porta in sicurezza.

## Anche finestre scorrevoli

Grazie al suo innovativo sistema di movimentazione e chiusura con Prolux Slide è possibile realizzare anche finestre scorrevoli dal design essenziale e con eccellenti valori di isolamento termoacustico. vetro temperato dal lato interno. Questa soluzione impedisce di ferirsi nel caso di una rottura accidentale del vetro che si frantuma in piccoli pezzi dai bordi non taglienti.

CARATTERISTICHE TECNICHE

### DOTAZIONI

#### STANDARD

##### › Profilo

› Telaio da 140 mm a 6 camere, anta da 70 mm a 4 camere, rinforzi metallici.

##### › Colori

› Gruppo standard 28 gg  
Gruppo standard 42 gg

##### › Vetrocamera

› Basso emissiva, spessore 24 mm, riempimento con gas Argon

##### › Guarnizioni

› Con elastomeri termoplastici

##### › Ferramenta

› Sistema di scorrimento con chiusura a pressione

##### › Telaio distanziatore

› Termico di ultima generazione

##### › Prestazioni

› Classe A,  $U_w = 1,3 \text{ W/m}^2\text{K}$   
Classe A+,  $U_w = 1,0 \text{ W/m}^2\text{K}$  con triplo vetro

### OPZIONI

##### › Colori

› Gruppo C 60 gg

##### › Vetrocamera

› Triplo vetro

##### › Ferramenta

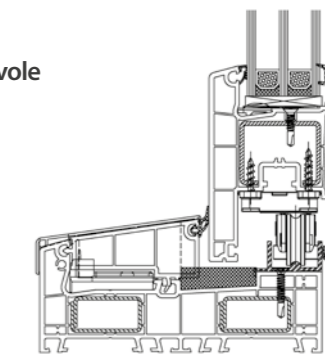
› Maniglia passante o con pulsante di sicurezza per i bambini, contatto d'allarme

##### › Telaio

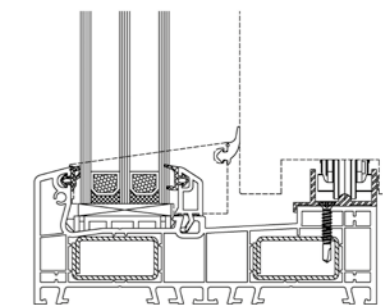
› Canalina Warmatec

### SEZIONI

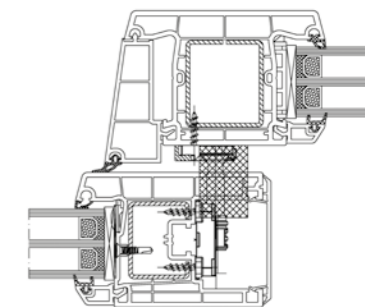
#### › Sezione anta scorrevole



#### › Sezione anta fissa



#### › Allineamento ante

Prolux Slide **STRUTTURA**





## DESCRIZIONE

# Alzante scorrevole HST. Una vista magnifica.

Con il sistema scorrevole HST guardare fuori dalla finestra sarà un'esperienza unica e coinvolgente. Le grandi superfici vetrate annullano i confini tra interno ed esterno, creando spazi in stretta relazione con terrazzi o giardini privati. Gli alzanti scorrevoli HST sono una soluzione adatta a tutti i contesti architettonici moderni, dove la dimensione delle vetrate non è limitata da muri portanti, pilastri o impianti e lo sguardo può abbracciare l'intero panorama. Con le scorrevoli HST scoprirai un modo di vivere la casa completamente nuovo. La luce che filtra dalle panoramiche vetrate evidenzia i volumi e valorizza il design degli interni. Non solo. A differenza delle classiche porte balcone, che richiedono spazio per l'apertura a battente, le ante di HST scorrono in parallelo, permettendoti di arredare anche la superficie in prossimità del serramento.

## Maniglia esterna

La porta scorrevole HST è dotata di una comoda maniglia a filo del profilo che ti permette di aprire l'anta dall'esterno.

## Vetri Extra-Light

Le vetrocamere sono realizzate con lastre di vetro extra-light che migliorano la visibilità verso l'esterno e l'apporto luminoso in casa.

## Vetro temperato

Le portefinestre scorrevoli HST sono dotate, nella versione standard, di vetrocamere con vetro temperato dal lato interno. Questa soluzione impedisce di ferirsi nel caso di una rottura accidentale del vetro che si frantuma in piccoli pezzi dai bordi non taglienti.





## DESCRIZIONE

## HST a scomparsa. Grandi vetrate per piccoli spazi.

Con HST a scomparsa abbiamo trovato un modo semplice ed elegante per godere del fascino di un sistema scorrevole ottimizzando gli spazi utili adiacenti a esso. Una volta aperta, l'anta scompare all'interno del muro laterale lasciando libero spazio all'arredamento. Ora recuperare superficie e arredare casa in modo accogliente e confortevole diventa più facile. Anche in ambienti piccoli. Anche dove pensavi non fosse possibile mettere una finestra scorrevole.

### Praticità

HST a scomparsa permette di utilizzare il sistema scorrevole anche dove c'è poco spazio.

### Movimento leggero

Nonostante le grandi dimensioni, le alzanti scorrevoli HST e HST a scomparsa si movimentano con straordinaria comodità e leggerezza.

### Salubrità dell'aria

Il sistema opzionale di microventilazione che si aggancia al telaio di HST e HST a scomparsa consente il ricambio dell'aria senza rinunciare alla sicurezza della finestra chiusa.







## DESCRIZIONE

# HST Premium. Silenziose. Performanti. Immense.

Nella versione Premium la porta finestra HST è dotata di un profilo più spesso da 85 mm che permette di alloggiare anche vetrocamere con triplo vetro stratificato. Questo consente di avere grandi aperture con il massimo dell'isolamento termico, il tutto senza alterare la fluidità e silenziosità di movimento tipica dei sistemi alzanti scorrevoli. Ma non è finita qua: l'anta fissa di questo innovativo serramento può essere realizzata, a richiesta, con un profilo davvero snello, alto appena 3 cm, che massimizza la luce in casa e riduce al minimo le barriere visive. Perfettamente a suo agio in ogni contesto architettonico, HST Premium può essere inoltre personalizzata sul lato esterno con una cover in alluminio che offre infinite possibilità cromatiche.

## Gigante o smisurata?

Con il sistema HST Premium è possibile realizzare grandi aperture fino a 6 metri di larghezza.

## Risparmio energetico

Anche le grandi vetrate di HST Premium rispettano i migliori standard di isolamento termico di Oknoplast e collocano il sistema alzante scorrevole in Classe A+ ( $U_w = 0,9 \text{ W/m}^2\text{K}$ ).

## Soglia ribassata

La soglia ad alto isolamento termico, alta solamente 2,5 cm, è perfettamente impermeabile all'acqua e rende agevole il passaggio tra interno ed esterno.



## CARATTERISTICHE TECNICHE

### DOTAZIONI STANDARD

› Profilo

› Colori

› Vetrocamera

› Guarnizioni

› Ferramenta

› Telaio distanziatore

› Prestazioni

### OPZIONI

› Colori

› Vetrocamera

› Ferramenta

› Telaio

› Accessori

› Telaio e anta a 5 camere, spessore 70 mm o 85 mm, rinforzi metallici.

› Gruppo standard 28 gg  
Gruppo standard 42 gg

› Basso emissiva, spessore 24 mm, rimpimento con gas Argon

› Con elastomeri termoplastici

› Sistema di sollevamento e scorrimento, soglia ribassata

› Termico di ultima generazione

› Classe A,  $U_w = 1,3 \text{ W/m}^2\text{K}$   
Classe A+,  $U_w = 0,9 \text{ W/m}^2\text{K}$  con triplo vetro

› Gruppo C 60 gg

› Triplo vetro

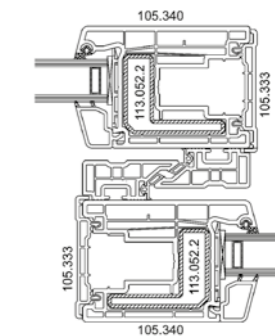
› Griglia di microventilazione

› Sistema a scomparsa interno muro, anta fissa con telaio ridotto su HST Premium

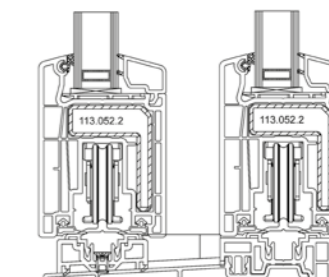
› Inglesine, zoccolatura, guscio alluminio su HST Premium

## SEZIONI

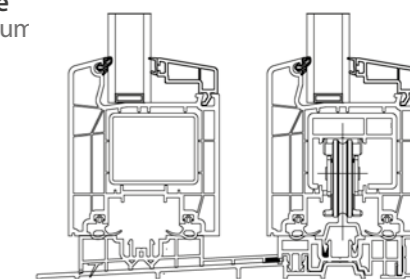
› Sezione profilo allineamento ante



› Sezione inferiore soglia HST



› Sezione inferiore soglia HST Premium



HST STRUTTURA





## DESCRIZIONE

# Traslante scorrevole PSK. Più spazio. Più luce.

Il panorama non dovrai più solo immaginarlo ma potrai viverlo rimanendo comodamente in casa tua. La traslante scorrevole PSK è un modo pratico per collegare gli ambienti interni con terrazzi o giardini e ampliare gli spazi per le tue attività. L'ingombro dell'anta è davvero minimo e ti permette di sfruttare come preferisci tutta la superficie nelle vicinanze del serramento. Le ampie vetrate rendono la tua casa più accogliente e luminosa e garantiscono una perfetta tenuta agli agenti atmosferici. Con PSK sarai tu a progettare il serramento. Basta scegliere il profilo Oknoplast che più ti piace e meglio si adatta allo stile della tua casa. Non solo! La versatilità di PSK ti permette di abbinare la porta scorrevole a tutti i modelli di finestra a battente della gamma Oknoplast.

## Versatilità

Puoi realizzare PSK con i profili Prolux, Prolux Evolution, Platinum Plus, Squareline, Winergetic Premium e Winergetic Premium Passive.

## Vetri Extra-Light

Le vetrocamere sono realizzate con lastre di vetro extra-light che migliorano la visibilità verso l'esterno e l'apporto luminoso in casa.

## Inglesine

PSK può essere decorata con eleganti inglesine per adattarla a tutti gli interni classici.







FUNZIONALITÀ

# Due ante. Tante funzioni.

Il traslante scorrevole PSK prevede due specchiature, ognuna con una funzione ben definita. L'anta fissa dona una maggiore luminosità agli ambienti ed è disponibile anche con una pratica apertura a battente che facilita la pulizia del vetro. L'anta mobile invece scorre sul binario posto sopra il telaio del serramento e mette in comunicazione l'interno con l'esterno. Ha anche due possibilità di apertura: a scorrimento o a ribalta per arieggiare meglio gli ambienti. Tutto questo con un semplice movimento della maniglia. Le traslanti scorrevoli sono anche disponibili nella versione ATRIUM, con chiusura assistita e un sistema di microventilazione perimetrale da 8 mm installato sull'anta mobile.

## Isolamento termico e acustico

La versatilità di PSK si ritrova anche nelle prestazioni. Potrai scegliere profili in Classe A o in Classe ORO a seconda delle tue esigenze.

## Sicurezza

Il sistema PSK offre già di serie un'efficace protezione per te e la tua casa. Potrai però incrementare ulteriormente l'equipaggiamento di sicurezza fino a raggiungere gli alti valori della Classe RC2.

## Porta o finestra. Sempre PSK

Con il sistema traslante scorrevole si possono realizzare sia porte balcone che finestre.



CARATTERISTICHE TECNICHE

### DOTAZIONI

#### STANDARD

##### › Profilo

› Telaio e anta a partire da 6 camere, spessore 70 mm e rinforzi tubolari in acciaio

##### › Colori

› Gruppo standard 28 gg  
Gruppo standard 42 gg

##### › Vetrocamera

› Basso emissiva, spessore 24 mm, rimpimento con gas Argon

##### › Guarnizioni

› Con elastomeri termoplastici in abbinamento al colore del profilo

##### › Ferramenta

› Sistema scorrevole basculante, anta a ribalta

##### › Telaio

› Termico di ultima generazione

##### › Prestazioni

› A partire da classe A,  $U_w = 1,3 \text{ W/m}^2\text{K}$

### OPZIONI

##### › Colori

› Gruppo C 60 gg

##### › Telaio

› Sistema ATRIUM con chiusura assistita e microventilazione

##### › Sistema

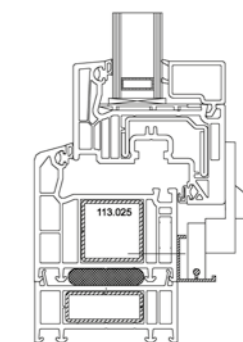
› Anta secondaria apribile a battente

##### › Accessori

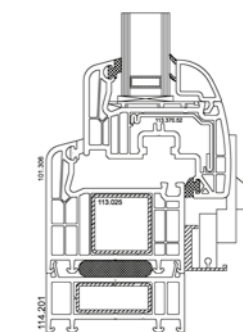
› Inglesine, zoccolatura

### SEZIONI

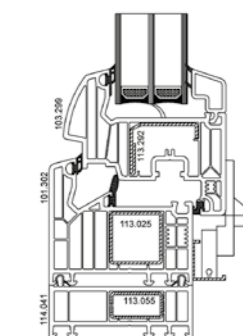
#### › Sezione profilo Squareline anta e telaio



#### › Sezione profilo Platinum Plus anta e telaio



#### › Sezione profilo Winergetic Premium anta e telaio



PSK STRUTTURA





## DESCRIZIONE

# Ekosol. Una pratica soluzione salva spazio.

Creare uno scorrevole che potesse essere usato indistintamente come porta o come finestra non è stato facile. Per farlo abbiamo studiato una soluzione leggera e compatta. E' così che è nata Ekosol. La sua struttura consente lo scorrimento in linea delle ante senza sacrificare lo spazio di manovra di una tradizionale finestra a battente e permette di realizzare costruzioni di piccole o grandi dimensioni senza alterarne le caratteristiche. E' ottimale per la chiusura di verande e porticati e la maniglia sull'anta secondaria è fatta apposta per esaltarne la versatilità di utilizzo.

## Scorrimento lineare

Grazie al sistema di scorrimento in linea, Ekosol è la soluzione più compatta tra gli scorrevoli della gamma Oknoplast.







INNOVAZIONE

## Una o due ante scorrevoli

È possibile scegliere Ekosol nelle varianti con una o due ante scorrevoli. In questo caso sull'anta secondaria sarà installata una pratica maniglia a scomparsa per non ostacolare l'apertura simultanea delle due ante.

## Finestra o porta

Con Ekosol è possibile realizzare sia finestre che porte balcone.

## Maniglia a scomparsa su anta primaria

Per rendere Ekosol ancora più elegante e minimale è possibile installare la maniglia a scomparsa anche su l'anta primaria.



CARATTERISTICHE TECNICHE

### DOTAZIONI

#### STANDARD

##### › Profilo

› Telaio e anta a 5 camere, spessore 70 mm e rinforzi tubolari in acciaio

##### › Colori

› Gruppo standard 28 gg  
Gruppo standard 42 gg

##### › Vetrocamera

› Basso emissiva, spessore 24 mm, rimpimento con gas Argon

##### › Guarnizioni

› Con elastomeri termoplastici in abbinamento al colore del profilo

##### › Ferramenta

› Sistema scorrevole in linea

##### › Telaio

› Termico di ultima generazione

##### › Prestazioni

› Classe A,  $U_w = 1,4 W/m^2K$

### OPZIONI

##### › Colori

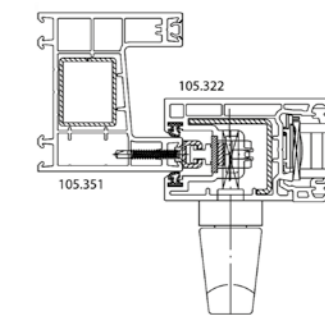
› Gruppo C 60 gg

##### › Accessori

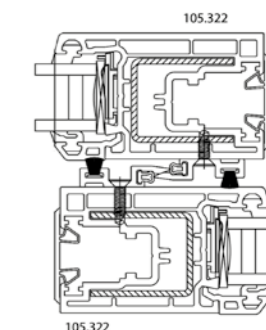
› Maniglia a scomparsa

### SEZIONI

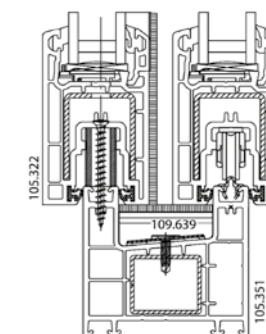
#### › Sezione profilo telaio



#### › Sezione centrale allineamento ante



#### › Sezione inferiore soglia



Ekosol STRUTTURA





## Dettagli e accessori. Particolari che fanno la differenza.

Per realizzare delle finestre così performanti tutto è stato curato nei minimi dettagli e nulla è stato lasciato al caso. Dall'innovazione alla funzionalità, fino al comfort abitativo, tutto è ai massimi livelli. Quando provi una finestra Oknoplast capisci subito che ogni singolo componente non è solo il più evoluto di sempre ma è stato anche scelto per creare un design unico, mai visto prima.

---

### Soluzioni esclusive brevettate

Oknoplast offre numerose soluzioni esclusive e brevettate sia dal punto di vista tecnico che estetico, frutto di studi accurati del proprio dipartimento di ricerca e sviluppo.





VETROCAMERE

## Isolamento termoacustico e massima trasparenza. Le vetrocamere.

Le moderne vetrocamere sono studiate per soddisfare diverse esigenze: fungere da barriera fonoassorbente e proteggere l'abitazione da tentativi di effrazione, ma anche limitare le perdite di calore e l'eccessivo surriscaldamento degli interni. La vetrocamera bassoemissiva installata di serie su tutti i serramenti fa questo e molto altro. Gli alti parametri di isolamento termico ( $U_g = 1.0 \text{ W/m}^2\text{K}$ ) ti proteggeranno dal clima esterno, gli ossidi di metalli nobili presenti sulla superficie interna del vetro limiteranno la trasmissione dei raggi ultravioletti, e con i vetri EXTRA LIGHT proverai una trasparenza mai vista prima.

### Vetrocamera standard

montata di serie su tutti i serramenti, è riempita di gas Argon, presenta un eccellente valore di isolamento termico e funge anche da barriera termoacustica e antieffrazione.

### DOTAZIONI OPZIONALI

#### Canalina Warm Edge

La canalina Warm Edge è realizzata in acciaio Inox e consente l'eliminazione dei ponti termici sui bordi della vetrata migliorando l'isolamento e riducendo il fenomeno della condensa sui vetri. Non presenta punti di giuntura negli angoli perché realizzata in un unico pezzo piegato sui quattro lati. Questo migliora le prestazioni di isolamento termico e durata nel tempo.

#### Canalina Warmatec

Warm Edge offre ottime performance, ma per migliorarle ulteriormente abbiamo creato Warmatec. Con questa canalina evoluta abbiamo ridotto maggiormente le perdite di calore ed eliminato la possibilità di formazione di condensa, senza però dimenticare l'estetica. Grazie al rivestimento in policarbonato disponibile nei colori grigio, nero e caramello potrai abbinarla perfettamente alle guarnizioni e avere un design curato nei minimi particolari.







VETRI EXTRA-LIGHT

## Cambia il tuo punto di vista

Con i nuovi vetri Extra-light gli ambienti saranno ancora più luminosi e i panorami nitidi, come non li avete mai visti. Abbiamo infatti rivoluzionato le vetrocamere delle nostre finestre introducendo lastre di vetro più trasparenti rispetto a lastre di vetro standard. Il risultato che siamo riusciti ad ottenere è sorprendente e di certo non passerà inosservato!

### Colori come mai visti prima

Le nostre vetrocamere con vetri Extra-light sono così trasparenti che tutto quello che vedrai dalle tue finestre sarà più brillante, realistico e coinvolgente che mai.



> Lastra di vetro tradizionale

> Vetro extra light Oknoplast





VETRI SPECIALI

## Emozione e decoro. I vetri ornamentali.

I vetri ornamentali hanno tutti un aspetto particolare. Tu devi solo scegliere quello che preferisci: dalla camera allo studio, tutto potrà essere decorato secondo il tuo gusto. E grazie alla lavorazione delle lastre ogni ambiente potrà essere schermato ulteriormente e avere una maggiore privacy.



› Atlantic



› Chinchilla bianco



› Delta matt



› Kura bianco



› Mastercarre



› Niagara bianco



› Satinato

## Funzionalità e sicurezza. I vetri speciali.

I vetri speciali sembrano fatti apposta per soddisfare tutte le richieste dei più esigenti. Dai riflettenti a quelli antinfortunistici, ogni singola vetrocamera è progettata per ottenere il massimo delle prestazioni. E i profili delle nostre finestre sono creati per esaltare ulteriormente le loro capacità. Nascono insieme, e insieme forniscono la massima efficienza.

- › **Antinfortunistici**
  - › Vetro laminato.  
Due lastre float da 3 mm unite da due pellicole antieffrazione da 0,38 mm  
Protezione da tagli in caso di rottura.  
I frammenti di vetro rimangono incollati alle pellicole.
  - › Vetro temperato  
Maggiore durezza e resistenza.  
In caso di rottura si disgrega in piccoli pezzi dai bordi arrotondati non taglienti.

---

- › **Antieffrazione P2 e P4**
  - › Vetro laminato  
Due lastre float da 4 mm, unite da due o quattro pellicole antieffrazione da 0,38mm  
Resiste a ripetuti urti inferti da una sfera d'acciaio da 4 kg.  
Protezione da tagli in caso di rottura. I frammenti di vetro rimangono incollati alle pellicole.

---

- › **Assorbenti**
  - › Vetro float  
Massa pigmentata blu, verde, grigio o marrone.  
Elevato assorbimento dei raggi solari (antisol)

---

- › **Fonoassorbenti**
  - › Vetro laminato  
Capacità di assorbire i rumori esterni garantendo ottimo comfort abitativo  
Spessore del vetro variabile, fino a 45 dB di fonoassorbimento.

---

- › **Riflettente**
  - › Vetro float  
Massa pigmentata blu, verde, grigio e marrone.  
Rivestito sul lato esterno da ossidi metallici capaci di riflettere i raggi solari evitando il surriscaldamento degli ambienti.(STOPSOL)

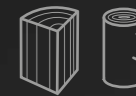
---

- › **Triplo vetro**
  - › Aumenta i parametri termoisolanti  
Migliora il fattore solare  
Vetrocamere da 36mm o 44mm  
Trasmittanza termica  $U_g = 0.5-0.7 \text{ W/m}^2\text{K}$   
Due vetrocamere riempite di gas Argon.

---

- › **Quadruplo vetro**
  - › Disponibile sul profilo Winergetic Premium e Premium Passive.  
Le lastre da 3 mm riducono il peso dell'anta  
Riempimento con gas Argon o Krypton  
Rispetta i requisiti termici per l'edilizia passiva.





LA RIVOLUZIONE

## ColorFULL® Un realistico effetto legno

Con il rivestimento ColorFULL® abbiamo voluto fare l'impossibile: rendere le finestre in PVC esteticamente identiche a quelle in legno. Per realizzare questa innovazione abbiamo sviluppato un sistema di applicazione delle pellicole che ci permette di rivestire l'intera struttura del serramento. Il risultato è una finitura completamente omogenea, senza il tipico contrasto cromatico tra la superficie interna ed esterna dei serramenti in PVC.

### Come vero legno

L'opzione ColoFULL, grazie ai rivestimenti incredibilmente realistici, ricrea perfettamente il calore di un serramento in legno.

ColorFULL® è disponibile, su richiesta, per i modelli Prolux, Prolux Evolution, Platinum Plus e Squareline.

La denominazione ColorFULL®, è un marchio comunitario che l'azienda Oknoplast sp. z o.o. ha registrato presso l'Ufficio per l'Armonizzazione del Mercato Interno con il seguente numero di riferimento 011442878.





FERRAMENTA

## Solidità e sicurezza. La ferramenta.

Dietro le grandi prestazioni delle nostre finestre c'è una ferramenta estremamente solida. Grazie alle sue qualità potrai movimentare senza sforzi anche ante di grandi dimensioni. E nonostante la fluidità senza eguali, la sua struttura risulta incredibilmente robusta e resistente. Anche in caso di tentativi di effrazione la ferramenta a nastro con il suo ricco equipaggiamento di base è in grado di garantire la perfetta tenuta di tutto il serramento.

### Il sistema antieffrazione

Costituito da riscontri antieffrazione, fissati direttamente al rinforzo in acciaio del profilo, e nottolini di sicurezza che ostacolano efficacemente i tentativi di scasso.

### Il dispositivo di blocco

in caso di errato posizionamento della maniglia evita che le ante possano sganciarsi dalle cerniere.

### Il dispositivo di fine corsa

dell'anta a ribalta ne impedisce l'impatto in presenza di forti correnti d'aria.

### La microventilazione

La ferramenta consente fino a 4 diverse posizioni di apertura: a battente, a ribalta e 2 posizioni di microventilazione, da 13mm e da 1 mm. Quest'ultima è fondamentale per assicurare una costante circolazione dell'aria e prevenire fastidiose comparse di muffa.



DOTAZIONI OPZIONALI

### Ferramenta a scomparsa

Pensata per gli amanti delle linee pulite e del design raffinato, la ferramenta a scomparsa si integra perfettamente all'interno della finestra risultando del tutto invisibile dall'esterno. Ma non è tutto, ti stupirà per la migliore ermeticità e la facilità di pulizia del serramento.







GUARNIZIONI

## Guarnizioni intelligenti. A memoria di forma.

Le guarnizioni sono state completamente riprogettate per poter svolgere al meglio due compiti fondamentali: garantire un perfetto isolamento termoacustico e assicurare un'estrema resistenza a tutti gli agenti atmosferici.

Per fare questo abbiamo scelto una tecnica molto evoluta: l'utilizzo di un elastomero termoplastico. Consiste in un materiale a memoria di forma, capace di mantenere inalterata nel tempo la propria elasticità e le altissime proprietà isolanti. Non solo. La possibilità di saldarlo negli angoli e quella di realizzarlo in un'ampia gamma di colori permettono di avere un'estetica sempre curata nei minimi dettagli e un perfetto abbinamento a qualunque pellicola della finestra.

☀️ +120°

❄️ -50°

Le guarnizioni con elastomeri termoplastici in dotazione con i serramenti Oknoplast sono in grado di mantenere un'elevata elasticità nel tempo e in un intervallo di temperature compreso tra -50° e +120°.

› Marrone



› Grigio



› Nero







MANIGLIE

## Una maniglia per ogni gusto.

Abbiamo progettato le maniglie con la stessa cura di tutta finestra. La loro veste minimale e moderna è stata disegnata in esclusiva per adattarsi perfettamente alle linee squadrate o arrotondate dei vari serramenti. Entrambi i modelli sono caratterizzati da quattro splendide finiture: bianco, argento, oro, e marrone in abbinamento a copricerniere e riscontri. Inoltre l'uso dell'alluminio massiccio rende le maniglie solide ed ergonomiche, e te ne accorgi già dal primo utilizzo.

### Maniglia arrotondata

Fornita in dotazione con Prolux, Platinum Plus, Winergetic Premium, Winergetic Premium Passive, Konzept Alu e Winergetic Alu.

### Maniglia squadrata Pixel

Fornita in dotazione con Prolux Evolution e Squareline.

#### Maniglie dal design arrotondato



› Bianco

› Argento

› Oro

› Marrone

#### Maniglie dal design squadrato



› Bianco

› Argento

› Oro

› Marrone

› Nero

#### DOTAZIONI OPZIONALI

### Maniglia Secustic

È dotata di meccanismo di bloccaggio brevettato che ne impedisce la movimentazione in caso di effrazione con trapano dall'esterno.

### Maniglia con pulsante

La maniglia con pulsante innalza il livello di protezione di antieffrazione della finestra bloccandone la movimentazione dall'esterno.

### Maniglia con chiave

La maniglia con chiave garantisce altissimi livelli di sicurezza antieffrazione perchè permette di chiudere a chiave la finestra impedendone l'apertura sia dall'esterno che dall'interno. Inoltre è dotata di uno speciale inserto antitrapano che impedisce di forzarne le viti preposte al fissaggio.

### Maniglia Tentazione. Non una semplice maniglia.

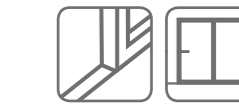
Integrata perfettamente nella struttura dell'anta, scompare all'interno del profilo ed elimina la sporgenza di una tradizionale maniglia conservandone la totale funzionalità. È disponibile sui profili Winergetic Premium, Winergetic Premium Passive e Winergetic Alu, nei colori bianco, argento satinato, argento lucido e oro lucido.







- Dettaglio soglia ribassata -



PORTA BALCONE

## Set porta balcone. Il comfort è di casa.

Pensate per mettere in comunicazione l'interno con l'esterno, le porte balcone possono essere realizzate con tutti i profili Oknoplast. Per migliorare ulteriormente la loro funzionalità possono essere accessoriate con piccoli accorgimenti che renderanno più agevole il loro utilizzo.

### Win Step

È una particolare soglia ribassata, alta appena 2 cm, in grado di garantire ottimi parametri di isolamento termico e al tempo stesso una perfetta impermeabilità all'acqua. Il suo spessore ridotto e la ferramenta perfettamente integrata con il profilo, agevolano il passaggio anche ad anziani e disabili.



### Win Click

È una pratica chiusura a scatto che permette di accostare la porta balcone anche dall'esterno grazie a una maniglietta in alluminio. Con questo sistema si potrà tranquillamente uscire sul terrazzo o in giardino senza il pensiero che le ante possano sbattere in presenza di correnti d'aria.







ACCESSORI

## Carattere, personalità ed eleganza. In una sola finestra.

Le finestre Oknoplast sono un concentrato di innovazione e modernità, ma all'occorrenza possono indossare anche una veste fortemente classica. Per gli amanti dello stile più tradizionale abbiamo pensato diverse soluzioni per personalizzare le finestre con elementi decorativi che diano un carattere più formale al serramento e all'ambiente circostante.

### Inglesine interne al vetro

- > realizzate in alluminio verniciato
- > prodotte in quattro larghezze (8,18,26, e 45 mm)
- > disponibili nei colori effetto legno, in un'ampia gamma di colori RAL e in versione bicolore



### Inglesine esterne al vetro

- > realizzate in PVC
- > prodotte in tre larghezze (25,40 e 55 mm)
- > disponibili in tutti i colori standard e del gruppo "C"



### Pannello bugnato

Sostituisce il vetro nella parte inferiore della porta finestra dando all'infisso un aspetto più classico per gli amanti di uno stile tradizionale. Disponibile nei colori standard a 28 e 42 giorni.

### Traverso

Particolarmente apprezzato nelle porte balcone, conferisce maggiore rigidità alla struttura oltre che esaltarne uno stile più classico.







ANTIEFFRAZIONE

## Dispositivi di sicurezza aggiuntivi.

Hai un'abitazione isolata o particolarmente esposta alle visite indesiderate? Nessun problema. Potrai alzare il grado di protezione delle nostre finestre ai massimi livelli. Con ulteriori elementi meccanici ed elettronici potrai raggiungere il livello di sicurezza necessario per proteggere al meglio la tua abitazione. Con le dotazioni delle classi di resistenza RC1 e RC2, la tua finestra raggiunge livelli di sicurezza elevatissimi proteggendoti totalmente in caso di tentata effrazione.

### Dotazioni RC1

- › Elevata resistenza
- › 4 riscontri antieffrazione posizionati in ogni rinvio d'angolo per ciascun'anta
- › Placca antitrapano in acciaio
- › Maniglia con chiave o pulsante
- › Vetri di spessore maggiore

### Dotazioni RC2

- › Maggiore resistenza alle prove di effrazione anche con utensili da scasso specifici
- › Riscontri antieffrazione posizionati in ogni rinvio d'angolo e lungo tutto il perimetro dell'infisso
- › Placca antitrapano in acciaio
- › Maniglia con protezione antitrapano e maniglia con chiave
- › Vetro stratificato antisfondamento P4



### SONNI TRANQUILLI

#### Piastra antitrapano

La piastra antitrapano è realizzata in una lega di acciaio speciale ed è posizionata all'interno dell'anta in corrispondenza della maniglia. Questo dispositivo impedisce l'apertura delle ante dall'esterno col trapano.

#### Vetro antisfondamento

Il vetro di sicurezza in classe P4, realizzato con le lastre di vetro spesse 4mm, unite con speciali pellicole antieffrazione PVB, sono in grado di resistere a ripetuti urti con un oggetto metallico.

#### Sensori antifurto

Nella nostra offerta sono disponibili sensori antifurto con o senza fili che possono essere attivati in modalità perimetrale anche quando sei in casa.





FORME ATIPICHE

## Diamo forma alla vostre idee.

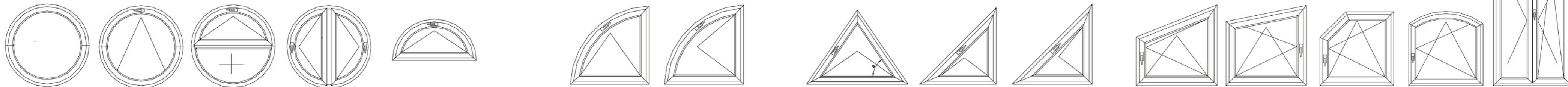
Vuoi dare movimento alla tua facciata con una finestra differente? Con Oknoplast puoi realizzare serramenti dalle forme inusuali che trasformano oggetti puramente funzionali in veri e propri elementi decorativi di design. Finestre ad arco, tonde, trapezoidali, triangolari o semicerchi sono create secondo progetti individuali e personalizzati dal nostro team di progettisti, che studierà per te una soluzione ad hoc e su misura per le tue esigenze.

### Design e creatività

Dove non c'è spazio per le finestre tradizionali, Oknoplast offre soluzioni personalizzate per aperture davvero particolari.



- Soggiorno con finestre e porte balcone ad arco -







## Sistemi oscuranti. Una gamma completa.

Installare delle nuove finestre in PVC contribuisce notevolmente a migliorare la vivibilità degli ambienti domestici eliminando i fastidiosi spifferi, annullando le dispersioni di calore e innalzando il livello di protezione in caso di effrazioni. Ma a volte sostituire solo le finestre potrebbe non essere sufficiente, per questo abbiamo studiato una vasta gamma di complementi per garantire risultati sorprendenti in termini di isolamento termo acustico e di sicurezza, in perfetta armonia estetica con i nuovi serramenti.

---

### Pensiamo a tutto

Abbiamo ideato una vasta gamma di sistemi oscuranti per soddisfare le richieste dei consumatori più esigenti.





VENEZIANA INTERNA

## La tua privacy in ogni momento.

Perfetta per salotti, bagni e uffici, la veneziana interna è l'ideale per tutti quegli ambienti che necessitano di schermatura solare e rispetto della privacy. E' inserita all'interno della vetrocamera al riparo dalla polvere, per questo non richiede alcun tipo di pulizia e manutenzione. Le sottilissime lamelle permettono di regolare la luminosità negli ambienti, risultando quasi invisibili in posizione aperta. Il movimento può essere azionato manualmente o con un semplice click sul comando elettrico, disponibile nei colori bianco, argento e nero. Il controllo elettronico può essere utilizzato anche su più finestre grazie a un comodo connettore magnetico applicato direttamente sulla vetrocamera.



### Controllo manuale

La movimentazione manuale viene azionata tramite un pratico comando esterno a corda applicato sul vetro della finestra che ti permette di avere un'efficace schermatura solare e la giusta privacy.



### Controllo elettronico

Il comando elettrico ti permette di controllare il grado d'illuminazione dell'ambiente in qualunque momento, anche quando sei lontano dalla finestra. Con un semplice click puoi gestire la tua casa con la massima semplicità!







SCURETTI INTERNI

## Comodi e a portata di mano.

Gli scuretti interni sono una pratica soluzione per oscurare gli ambienti senza il bisogno di aprire la finestra per chiudere le imposte esterne. Proteggono da occhi indiscreti donando agli ambienti la giusta privacy, sono al riparo dagli agenti atmosferici e sono facili da pulire. Inoltre, grazie alla chiusura magnetica brevettata, mantengono la posizione di chiusura anche con l'anta a ribalta. Li abbiamo reinterpretati con un carattere contemporaneo. Per questo si integrano bene sia in un ambiente classico che in uno moderno. Inoltre sono perfettamente abbinabili al colore del serramento perché possono essere rivestiti con l'intera gamma di pellicole Oknoplast.



### Tradizione e funzionalità

Un richiamo alla tradizione con la praticità di una chiusura magnetica brevettata che consente l'apertura a ribalta del serramento mantenendo lo scuretto perfettamente aderente all'anta.



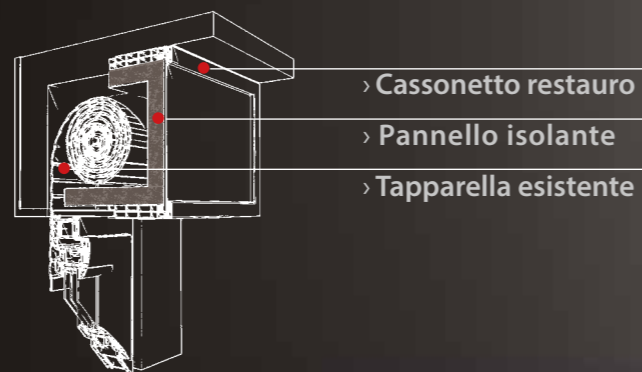




CASSONETTI RESTAURO

## Dire addio agli spifferi si può.

Il cassonetto è un elemento essenziale per rivestire la parte meccanica della tapparella e chiudere adeguatamente il foro finestra. I cassonetti in PVC Oknoplast sostituiscono perfettamente quelli vecchi in legno e consentono in qualunque momento una facile ispezione. Inoltre permettono di eliminare i fastidiosi spifferi e nella versione coibentata, rivestita internamente con pannelli isolanti da 30 mm di spessore, raggiungono sorprendenti parametri termici, isolando così da freddo e rumori esterni. Non solo. Il loro design e la vasta gamma di colori con i quali possono essere personalizzati, fa sì che si abbinino perfettamente alle finestre, creando un gradevole effetto di continuità con il serramento.



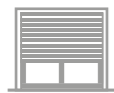
- › Cassonetto restauro
- › Pannello isolante
- › Tapparella esistente

## Maggiore isolamento

Abbinati perfettamente ai colori dei serramenti e di agevole ispezione, i cassonetti Oknoplast sostituiscono i vecchi cassonetti in legno, migliorando sensibilmente l'isolamento termoacustico.







CASSONETTI MONOBLOCCO

## Validi alleati contro il freddo, rumori esterni e tentativi di furto.

I cassonetti monoblocco, a differenza dei cassonetti standard, sono completi di tapparella in alluminio. Sono particolarmente adatti per schermare l'abitazione dai rumori esterni e dai tentativi di intrusione, assicurandovi la giusta sicurezza in casa. Grazie agli eccezionali valori di isolamento (inferiore a 0,9 W/m<sup>2</sup>K), garantiscono un considerevole risparmio energetico. Ma non sono solo le performance a fare la differenza: il loro design, pulito ed essenziale, si armonizza facilmente con ogni stile architettonico e crea una perfetta continuità con la finestra.

Comandare i cassonetti non è mai stato così facile

#### COMANDI ELETTRICI

- > Comando individuale: a pulsante, a chiavetta, con timer e radiocomando
- > Radiocomandi fissi per azionare fino a 8 diverse tapparelle
- > Radiocomandi portatili per azionare fino a 6 o 12 diverse tapparelle

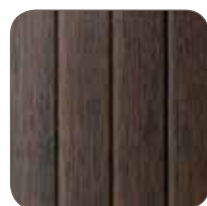
#### FLESSIBILITÀ

- > Sistema aperto per consentire l'ampliamento dell'impianto esistente in qualsiasi momento.
- > Funzionamento garantito in un raggio di 200 m (area aperta) o di 20 m (attraverso due pareti in cemento armato)

- Tapparella con finitura Mogano -

#### Colori

Rovere di palude



Marrone scuro



Mogano



Noce



Winchester



Rovere dorato



Marrone



Beige chiaro



Crema



Avorio



Bianco



Argento



Grigio



Antracite



Grigio Alluminio Martellato



Blu scuro







PORTE OKNOPLAST

## Porte Oknoplast. Il complemento ideale per la facciata di casa.

Dal design moderno e funzionale i portoncini Oknoplast completano elegantemente la facciata di ogni abitazione, contribuendo a rendere la casa bella, calda e sicura. Disponibili in tutti i colori abbinabili ai profili delle finestre, offrono la possibilità di scegliere la soluzione più adatta ad ogni contesto architettonico.

---

### Per ogni esigenza

Dalle linee moderne, le porte Oknoplast sapranno adattarsi ad ogni contesto architettonico.





## DESCRIZIONE

## Sicure e funzionali.

Realizzate con pannelli decorativi in PVC, assicurano ottimi parametri di isolamento termico ( $U_d=1,8\text{ W/m}^2\text{K}$ ).

Gli inserti in vetro, che decorano i profili, consentono la naturale fruizione dei raggi solari e donano maggiore illuminazione agli ambienti interni.

Possono essere personalizzati in tutti i colori presenti nell'offerta Oknoplast per rispettare la giusta armonia cromatica con i serramenti e con la facciata.



### ROMA

- › Profilo da 70 mm
- › Pannello da 24 mm
- › Vetrocamera da 24 mm
- › Colori Standard e Gruppo "C"



### VENEZIA

- › Profilo da 70 mm
- › Pannello da 24 mm
- › Vetrocamera da 24 mm
- › Colori Standard e Gruppo "C"



### MILANO

- › Profilo da 70 mm
- › Pannello da 24 mm
- › Vetrocamera da 24 mm
- › Colori Standard e Gruppo "C"



### TORINO

- › Profilo da 70 mm
- › Pannello da 24 mm
- › Vetrocamera da 24 mm
- › Colori Standard e Gruppo "C"



### NAPOLI

- › Profilo da 70 mm
- › Pannello da 24 mm
- › Vetrocamera da 24 mm
- › Colori Standard e Gruppo "C"





PORTE COSMO

## Porte Cosmo. Una perfetta unione di estetica e funzionalità

Interpretate come vero elemento d'arredo, le porte Cosmo, sono concepite per rispondere ai più esigenti bisogni estetici e funzionali. L'ampia gamma, che spazia dalle linee classiche fino al design moderno, è in grado di soddisfare tutte le attuali tendenze abitative. Sono progettate rispettando alti standard qualitativi e per questo sono in grado di garantire eccezionali valori di isolamento termico oltre che offrire una sicura barriera antieffrazione.

---

### Tecnologia versatile

Grazie alla varietà di stili e agli elevati standard qualitativi, le porte Cosmo sono l'unione di estetica e funzionalità.





## DESCRIZIONE

## Classico e moderno.

Le porte Cosmo sono caratterizzate da ottimi parametri di isolamento termo-acustico ed elevata resistenza agli agenti atmosferici. Questo è possibile grazie all'uso di pannelli di HPL, materiale composto da fibre e resine indurenti, che assicurano ottimi parametri di trasmittanza termica  $U_d = 0,89 \text{ w/m}^2\text{K}$ . Inoltre, grazie alla ferramenta con tre punti di chiusura e con scontri antieffrazione, le porte Cosmo garantiscono elevate prestazioni anche in termini di sicurezza. Rivestite in PVC, a seconda dei modelli, possono essere dotate di vetri temperati, satinati e basso emissivi con gas Argon, che garantisce eccellenti valori di isolamento termico traducibili in grande risparmio energetico. Infine, per massimizzare il comfort abitativo, le porte Cosmo sono disponibili anche con soglia ribassata in alluminio e PVC da 20 mm.



### DELLAITE

- > Profilo da 70 mm
- > Pannello da 36 mm
- > Vetrocamera da 22mm e decorazioni in alluminio
- > Colori Standard

### FROODITE

- > Profilo da 70 mm
- > Pannello da 36 mm
- > Vetrocamera da 22mm e decorazioni in alluminio
- > Colori Standard

### GRAFITE

- > Profilo da 70 mm
- > Pannello da 36 mm
- > Vetrocamera da 22mm e decorazioni in alluminio
- > Colori Standard

### HEYITE

- > Profilo da 70 mm
- > Pannello da 36 mm
- > Vetrocamera da 22mm e decorazioni in alluminio
- > Colori Standard

### ORIENTITE V1

- > Profilo da 70 mm
- > Pannello da 36 mm
- > Vetrocamera da 22mm e decorazioni in alluminio
- > Colori Standard

### QUARTZITE

- > Profilo da 70 mm
- > Pannello da 36 mm
- > Decorazioni in alluminio
- > Colori Standard





### AMESITE

- › Profilo da 70 mm
- › Pannello da 36 mm
- › Vetrocamera da 22mm e decorazioni in alluminio
- › Colori Standard

### BARITE

- › Profilo da 70 mm
- › Pannello da 36 mm
- › Rivestimento in PVC
- › Colori Standard

### CALCITE

- › Profilo da 70 mm
- › Pannello da 36 mm
- › Vetrocamera da 22mm e decorazioni in alluminio
- › Colori Standard

### MANGANITE

- › Profilo da 70 mm
- › Pannello da 36 mm
- › Vetrocamera da 22mm e decorazioni in alluminio
- › Colori Standard