

Produktkatalog dormakaba evolo

April 2018



Impressum

Redaktionsadresse
dormakaba Schweiz AG, Redaktion Services
Mühleühlstrasse 23, Postfach
8620 Wetzikon

T 0848 85 86 87
F 044 931 63 85

www.dormakaba.ch

Redaktion / Gestaltung
dormakaba Schweiz AG, Redaktion Services

Ausgabe: April 2018
Dok. Nr. k3evo201de-2018-04

Produktkatalog evolo CH

Inhalt

07	Leser	211	Rosetten und Hilfsmittel
07	Remoteleser	220	Zubehör Digitalzylinder
14	Kompaktleser	222	Zubehör c-lever / c-lever compact
20	Terminal	227	Zubehör Programmierer
		231	Zubehör Schrankschloss
		233	Zubehör Medien
22	Zylinder	235	Ersatzteile
22	Türzylinder	235	Ersatzteile Leser
31	Kompaktzylinder	253	Ersatzteile Türzylinder
35	Mechatronikzylinder Aufsetz	260	Ersatzteile Mechatronikzylinder
41	Digitalzylinder Europrofil	269	Ersatzteile Digitalzylinder
52	Digitalzylinder Rundprofil	278	Ersatzteile c-lever pro
		294	Ersatzteile c-lever K5
		297	Ersatzteile c-lever compact K6
		303	Ersatzteile c-lever compact K5
		311	Ersatzteile Schrankschloss
		320	Ersatzteile Medien
62	Beschläge		
62	c-lever pro		
85	c-lever		
108	Mechanikbeschläge		
111	c-lever compact K6		
116	c-lever compact K5		
121	Möbelschlösser		
121	evolo Möbelschlösser		
129	Ausgabesysteme		
129	Schlüsseldepots		
138	Schrankschlösser		
138	Schrankschlösser		
143	Medien		
143	Benutzermedien		
159	Programmiermedien		
165	Sicherheitsmedien		
169	Hilfsmittel		
169	Programmiergeräte		
173	Wireless		
181	Software		
183	Zubehör		
183	Zubehör Leser		
187	Zubehör für Türzylinder		
200	Zubehör Mechatronikzylinder		

Verkaufs- und Lieferbedingungen

Verkauf

Durch den Fachhandel (dormakaba Partner).

Lieferumfang bei Seriezyllindern

Bei Bestellung von Seriezyllindern werden automatisch 3 Schlüssel mitgeliefert. Bei Möbelzyllindern (Serie) werden 2 Schlüssel mitgeliefert.

Garantie

Die Gewährleistungsfrist beträgt 24 Monate für alle Produkte.

Für in fremder Werkstatt hergestellte, reparierte oder abgeänderte Ware kann keine Garantie übernommen werden. Wir behalten uns vor, fehlerhafte Ware bei uns instandzustellen oder Gratisersatz zu liefern.

Darüber hinaus können keine weiteren Kosten (z.B. Anfahrzeit usw.) übernommen werden. Für Batterien und allfällige Folgeschäden kann grundsätzlich keine Garantie übernommen werden.

Die detaillierten Informationen zur Garantie finden Sie in den aktuellen Geschäftsbedingungen der dormakaba Schweiz AG.

Unterhaltshinweise

Siehe Lieferbeilage „Wichtige Produktinformationen für Schliesszylinder und Verschlussysteme“.

Reklamationen

Können nur innert 8 Tagen unter Beifügung des Lieferscheines entgegengenommen werden.

Lieferung

Unsere Lieferungen erfolgen auf Rechnung und Gefahr des Bestellers. Ansprüche für Schäden oder Verluste sind unverzüglich beim entsprechenden Transportunternehmen geltend zu machen. Die Verpackung ist immer genau zu kontrollieren.

Versandkosten

Ein Versandkostenanteil wird verrechnet.

Rücksendungen

Ware, die von uns bestellungskonform geliefert wurde, kann nur mit unserer Zustimmung zurückgesandt werden. Für Schliessanlagen-Produkte sowie Sonderanfertigungen kann keine Gutschrift erteilt werden.

Allgemeines

Die Abbildungen, Massangaben und technischen Daten dienen nur zur Veranschaulichung und können jederzeit geändert und neuen Erfordernissen angepasst werden.

Liefertermine

Vereinbarte Lieferzeiten werden nach Möglichkeit eingehalten. Verzögerungen berechtigen nicht zu Annahmeverweigerungen oder Ersatzansprüchen für daraus entstehende Kosten. Die Lieferfrist wird angemessen verlängert, wenn die Angaben, die für die Ausführung der Bestellung notwendig sind, nicht rechtzeitig eingehen oder wenn der Auftrag nachträglich abgeändert wird.

Der Finderlohn für ehrliche Finder

Sollten Sie zufällig einmal einen Kaba 20- oder Kaba star Schlüssel finden, senden Sie ihn an das Werk in Wetzikon. Es lohnt sich. Jeder Finder erhält zur Belohnung ein kleines Geschenk.

Schlüssel dieser Systeme können nur im Werk identifiziert und dem rechtmässigen Besitzer zurückgegeben werden.

Fundschlüssel können an folgende Adresse gesandt werden:

dormakaba Schweiz AG
Fundschlüssel
Postfach
8620 Wetzikon

Bestellhinweise

Bei Bestellungen sind folgende Informationen immer anzugeben

Bestellangaben

Stückzahl
Artikelnummer
Bestelloptionen

Die folgenden Spezialfärbungen (Oberflächen) sind bei allen Digital-Zylindern verfügbar.

Zylinderfärbungen

Färbung	Code
vernickelt, Edelstahl-Look	IN
messing poliert	MPVD
matt verchromt (korrosionsbeständig)	CR
bronze-Look	BZ

Farbpalette

Farbsystem der Schlüssel und Medien

MC Design Schlüssel		Farbinsatz smart key		Schlüsselanhänger G- + V-Form		Schlüsselanhänger A-Form	
Farbe	Code	Farbe	Code	Farbe	Code	Farbe	Code
violett	51	silber	60	rot	31	standard	transp.
schwarz	52	violett	61	gelb	33	rot	R
gelb	53	gelb	63	orange	36	blau	BLUE
grün	54	grün	64	grau	37	schwarz	B
rot	55	rot	65	signalgrün	38		-
blau	56	blau	66	hellblau	39		-
weiss nachleuchtend	57		-	dunkelblau	40		-
silber	58		-	weiss	41		-
bronze	59		-	schwarz	42		-
hellrot	70		-	sonnengelb	43		-
hellgrün	71		-	hellgrün	44		-
hellblau	72		-	signalblau	45		-
hellviolett	73		-		-		-
orange	74		-		-		-

Hinweis

Die aufgeführten Farbtöne sind beispielhaft und nicht farbverbindlich.

Definition IP-Werte (DIN EN 60529)

IP55 bedeutet: Gehäuse staubgeschützt und Schutz gegen Strahlwasser (Düse) aus beliebigem Winkel

Schutz gegen Eindringen von Fremdkörpern

Bedeutung	Code
Kein Schutz	0
Geschützt gegen feste Fremdkörper (Durchmesser ab 50 mm)	1
Geschützt gegen feste Fremdkörper (Durchmesser ab 12.5 mm)	2
Geschützt gegen feste Fremdkörper (Durchmesser ab 2.5 mm)	3
Geschützt gegen feste Fremdkörper (Durchmesser ab 1.0 mm)	4
Staubgeschützt	5
Staubdicht	6

Schutz gegen Wasser

Bedeutung	Code
Kein Schutz	0
Schutz gegen senkrecht fallendes Tropfwasser	1
Schutz gegen fallendes Tropfwasser, wenn das Gehäuse bis 15° geneigt ist	2
Schutz gegen fallendes Sprühwasser bis 60° gegen die Senkrechte	3
Schutz gegen allseitiges Spritzwasser	4
Schutz gegen Strahlwasser (Düse) aus beliebigem Winkel	5
Schutz gegen starkes Strahlwasser	6
Schutz gegen zeitweiliges Untertauchen	7
Schutz gegen dauerndes Untertauchen	8

Remoteleser

Remoteleser 91 15 Bundle

Der Remoteleser 91 15 Bundle ist ein Zutritts-system, bei dem nach der Identifikation eines berechtigten Mediums ein Öffnungsimpuls ausgelöst wird.

Die Zutrittsberechtigung wird optisch und akustisch an der Erfassungseinheit ange-zeigt.

Der Remoteleser 91 15 Bundle besteht aus einer Erfassungseinheit, die an der Identifi-zierungsstelle eingebaut ist und der abge-setzten Steuerung.

Die Steuerung kann an einer sabotagesiche-ren Stelle montiert werden und ist über ein Koax-Datenkabel mit der Erfassungseinheit verbunden.

Einsatzbereich Remoteleser

Mit dem Remoteleser können Türöffner, bei-spielsweise Motorschlösser, freischaltbare Schlösser oder Motorzylinder angesteuert werden. Er ist besonders für den Aussenbe-reich (sabotagesicher) geeignet.

Technologie Multi RFID Device (MRD)

Technische Daten
Steuereinheit

Abmessungen (B x H x T)	
Steuereinheit	70 x 106 x 45 mm
Stromversorgung	
Ext. Speisung	12 - 27 V AC / 50 - 60 Hz, 10 - 34 V DC
Leistungsaufnahme	Typisch 1.2 W (max. 2.2 W)
Funkschnittstelle	
	Siehe Wireless Gateway 90 40
Schnittstellen	
1 x Relais Ausgang	max. 27 V AC / 60 VA oder max. 34 V DC / 60 VA Wechselkontakt
1 x digitaler Eingang	Für potenzialfreie Kontakte
1 x digitaler Eingang (nur Online)	max. 5 V DC mit integrierter Spannungsver- sorgung und gemeinsamer Masse
Erfassungseinheit	Erfassungseinheit mit oder ohne Tastatur (Tastatur nur Online)
Verbindung zur Erfassungseinheit	Koax-Kabel, Typ RG174/U max. Kabellänge 30 m
RS-485	Für Anschluss an übergeordnetes Steuergerät (nur Online)
Programmer	Programmeranschluss für Firmware-Update
Serieller Anschluss	Für Erweiterungsmodule (z.B. Kaba exos IC8/OCB, nur Online)

Umgebungsbedingungen	
Schutzart	IP40
Temperatur	- 25 ... + 70 °C
Luftfeuchtigkeit	0 ... 95% rH, nicht kondensierend
Klima	Für Einsatz in korrosiver Atmosphäre (Chlor, Ammoniak) nicht geeignet
Montage	
Steuereinheit	Norm T-Schiene 35 mm (DIN 50022)
Identifikationstechnologien (RFID)	
MRD	Multi RFID Device
MIFARE	DESFire
	classic
LEGIC	advant
	prime
Trägerfrequenz	13.56 MHz

Remoteleser

Ausführungen

	Erfassungseinheiten in verschiedenen Farben
	Erfassungseinheiten in verschiedenen Schutzklassen und Grössen (siehe Bestelloptionen)
	Montagearten: Aufputz (AP) und Unterputz (UP)

Empfohlenes Zubehör

Artikelnummer	
1376	Kaba evolo Manager Software
9108-K5	Tischleser MRD
1460	Kaba Programmer
1355-42	Programmierkabel
1355-42A	Programmieradapter

Remoteleser

Die Erfassungseinheiten sind in verschiedenen Ausführungen für unterschiedliche Einsatzgebiete erhältlich, z.B. für den Einbau in Lichtschalt Dosen oder an Türrahmen. Die Steuerung kann an einer sabotagesicheren Stelle montiert werden und ist über ein

Koax-Datenkabel mit der Erfassungseinheit verbunden.

Die verschiedenen Erfassungseinheiten finden Sie als Bestelloptionen des Remotelesers.

Option 150
Erfassungseinheit 90 01



9001-K5 schwarz, mit Rückwand UP	
Masse B x H x T	88.5 x 88.5 x 19.4 mm
Farbe	schwarz / silber
Montage	Unterputzmontage mit Rückwand
Lieferumfang	1 Erfassungseinheit 90 01, schwarz 1 Rückwand schwarz (04060237) 1 Dichtungsmatte (04060074)

Umgebungsbedingungen	
Schutzart	IP54 mit Dichtungsmatte
Temperatur	- 25 ... + 70 °C
Luftfeuchtigkeit	0 ... 95% rH, nicht kondensierend
Klima	Für Einsatz in korrosiver Atmosphäre (Chlor, Ammoniak) nicht geeignet

Option 151
Erfassungseinheit 90 01



9001-K5 schwarz, mit Distanzrahmen AP	
Masse B x H x T	88.5 x 88.5 x 26.4 mm
Farbe	schwarz / silber
Montage	Aufputzmontage mit Distanzrahmen
Lieferumfang	1 Erfassungseinheit 90 01, schwarz 1 Distanzrahmen schwarz (04060238)

Umgebungsbedingungen	
Schutzart	IP40
Temperatur	- 25 ... + 70 °C
Luftfeuchtigkeit	0 ... 95% rH, nicht kondensierend
Klima	Für Einsatz in korrosiver Atmosphäre (Chlor, Ammoniak) nicht geeignet

Option 170
Erfassungseinheit 90 01



9001-K5 weiss, mit Rückwand UP	
Masse B x H x T	88.5 x 88.5 x 19.4 mm
Farbe	weiss / silber
Montage	Unterputzmontage mit Rückwand
Lieferumfang	1 Erfassungseinheit 90 01, weiss 1 Rückwand weiss (04044738) 1 Dichtungsmatte (04060074)

Umgebungsbedingungen	
Schutzart	IP54 mit Dichtungsmatte
Temperatur	- 25 ... + 70 °C
Luftfeuchtigkeit	0 ... 95% rH, nicht kondensierend
Klima	Für Einsatz in korrosiver Atmosphäre (Chlor, Ammoniak) nicht geeignet

Option 171
Erfassungseinheit 90 01



9001-K5 weiss, mit Distanzrahmen AP	
Masse B x H x T	88.5 x 88.5 x 26.4 mm
Farbe	weiss / silber
Montage	Aufputzmontage mit Distanzrahmen
Lieferumfang	1 Erfassungseinheit 90 01, weiss 1 Distanzrahmen weiss (04044739)

Umgebungsbedingungen	
Schutzart	IP40
Temperatur	- 25 ... + 70 °C
Luftfeuchtigkeit	0 ... 95% rH, nicht kondensierend
Klima	Für Einsatz in korrosiver Atmosphäre (Chlor, Ammoniak) nicht geeignet

Remoteleser

Option 200
Erfassungseinheit 90 04



9004-K5 schwarz, 8 m	
Masse B x H x T	35 x 122 x 16 mm
Farbe	schwarz / silber
Anschluss	Variante IP66 Anschlusskabel fest verbunden
Montage	Aufputzmontage, für Türrahmen geeignet
Lieferumfang	1 Erfassungseinheit 90 04, schwarz mit Kabel 8 m

Umgebungsbedingungen	
Schutzart	IP66
Temperatur	- 25 ... + 70 °C
Luftfeuchtigkeit	5 ... 95% rH, nicht kondensierend
Klima	Für Einsatz in korrosiver Atmosphäre (Chlor, Ammoniak) nicht geeignet

Option 201
Erfassungseinheit 90 04



9004-K5 schwarz, 30 m	
Masse B x H x T	35 x 122 x 16 mm
Farbe	schwarz / silber
Anschluss	Variante IP66 Anschlusskabel fest verbunden
Montage	Aufputzmontage, für Türrahmen geeignet
Lieferumfang	1 Erfassungseinheit 90 04, schwarz mit Kabel 30 m

Umgebungsbedingungen	
Schutzart	IP66
Temperatur	- 25 ... + 70 °C
Luftfeuchtigkeit	5 ... 95% rH, nicht kondensierend
Klima	Für Einsatz in korrosiver Atmosphäre (Chlor, Ammoniak) nicht geeignet

Option 220
Erfassungseinheit 90 04



9004-K5 weiss, 8 m	
Masse B x H x T	35 x 122 x 16 mm
Farbe	weiss / silber
Anschluss	Variante IP66 Anschlusskabel fest verbunden
Montage	Aufputzmontage, für Türrahmen geeignet
Lieferumfang	1 Erfassungseinheit 90 04, weiss mit Kabel 8 m

Umgebungsbedingungen	
Schutzart	IP66
Temperatur	- 25 ... + 70 °C
Luftfeuchtigkeit	5 ... 95% rH, nicht kondensierend
Klima	Für Einsatz in korrosiver Atmosphäre (Chlor, Ammoniak) nicht geeignet

Option 221
Erfassungseinheit 90 04



9004-K5 weiss, 30 m	
Masse B x H x T	35 x 122 x 16 mm
Farbe	weiss / silber
Anschluss	Variante IP66 Anschlusskabel fest verbunden
Montage	Aufputzmontage, für Türrahmen geeignet
Lieferumfang	1 Erfassungseinheit 90 04, weiss mit Kabel 30 m

Umgebungsbedingungen	
Schutzart	IP66
Temperatur	- 25 ... + 70 °C
Luftfeuchtigkeit	5 ... 95% rH, nicht kondensierend
Klima	Für Einsatz in korrosiver Atmosphäre (Chlor, Ammoniak) nicht geeignet

Remoteleser

Die verschiedenen Erfassungseinheiten finden Sie als Bestelloptionen des Remotelesers.

Option 300
Erfassungseinheit 90 03



9003-K4 (LA-PC)	
Masse B x H x T	32 x 48,5 x 18,5 mm
Farbe	schwarz
Montage	Kabelzuführung Unterputz
Lieferumfang	1 Erfassungseinheit 90 03, (LA-PC)

Umgebungsbedingungen	
Schutzart	IP55
Temperatur	- 25 ... + 70 °C
Luftfeuchtigkeit	0 ... 95% rH, nicht kondensierend
Klima	Für Einsatz in korrosiver Atmosphäre (Chlor, Ammoniak) nicht geeignet

Option 350
Erfassungseinheit 90 00



9000-K5 Print	
Masse B x H x T	70 x 70 x 13 mm
Montage	Bauseitige Schalter- oder Dosensortimente
Lieferumfang	1 Erfassungseinheit 90 00

Umgebungsbedingungen	
Schutzart	-
Temperatur	- 25 ... + 70 °C
Luftfeuchtigkeit	0 ... 95% rH, nicht kondensierend
Klima	Für Einsatz in korrosiver Atmosphäre (Chlor, Ammoniak) nicht geeignet

Remoteleser

Abdeckungen anderer Anbieter

Folgende Abdeckungen eignen sich für den Einbau der Erfassungseinheit „Print“.

Anbieter	Typ
Amacher	Basico Domino
Busch-Jäger	-
Feller	edizio due steckbar

Anbieter	Typ
Jung	CD 500 CD Play DT 550
Legrand	Diplomat
Gira	E2 Event Fläche S-Colour Standard

Option 360



FE weiss IP40-UP	
Masse B x H x T	87.5 x 87.5 x 20 mm
Farbe	weiss
Montage	Unterputzmontage
Lieferumfang	1 Erfassungseinheit 90 00 (Print) 1 Frontset FE-weiss IP40 (04060213)

Umgebungsbedingungen	
Schutzart	IP40
Temperatur	- 25 ... + 70 °C
Luftfeuchtigkeit	0 ... 95% rH, nicht kondensierend
Klima	Für Einsatz in korrosiver Atmosphäre (Chlor, Ammoniak) nicht geeignet

Option 361



FE weiss IP55-UP	
Masse B x H x T	87 x 87 x 20 mm
Farbe	weiss
Montage	Unterputzmontage
Lieferumfang	1 Erfassungseinheit 90 00 (Print) 1 Frontset FE-weiss IP55 (04060214) 1 Rahmen UP (1355-23)

Umgebungsbedingungen	
Schutzart	IP55
Temperatur	- 25 ... + 70 °C
Luftfeuchtigkeit	0 ... 95% rH, nicht kondensierend
Klima	Für Einsatz in korrosiver Atmosphäre (Chlor, Ammoniak) nicht geeignet

Option 362



FE weiss IP55-AP	
Masse B x H x T	87 x 87 x 63 mm
Farbe	weiss
Montage	Aufputzmontage mit Aufputzgehäuse
Lieferumfang	1 Erfassungseinheit 90 00 (Print) 1 Frontset FE-weiss IP55 (04060214) 1 Gehäuse AP (1355-22)

Umgebungsbedingungen	
Schutzart	IP55 mit Kabelverschraubung
Temperatur	- 25 ... + 70 °C
Luftfeuchtigkeit	0 ... 95% rH, nicht kondensierend
Klima	Für Einsatz in korrosiver Atmosphäre (Chlor, Ammoniak) nicht geeignet

Remoteleser

9115-K5-B Kaba Remoteleser

Das Remoteleser 91 15 Bundle besteht aus einer Erfassungseinheit und der abgesetzten Steuerung.

Ausführungen

9115-K5-B Remoteleser

Bestellhinweise

- Erfassungseinheiten siehe Informationsseite

Material / Ausführung

- Für Hutschienenmontage
- Erfassungseinheiten in verschiedenen Farben
- Erfassungseinheiten in verschiedenen Schutzklassen und Grössen
- Erfassungseinheiten in verschiedenen Montagearten

Lieferumfang

- 1 Remoteleser Steuerung
- 1 Erfassungseinheit gemäss Optionen
- 1 Kurzanleitung

Bestelloptionen

• Technologie (TEC):

- MRD: Multi RFID Device

• Linie (LINE):

- U300 (elologic V3)
- E300 (evolo V4)

• Erfassungseinheiten (ANT):

- 150: 9001 Rückwand schwarz (UP*)
- 151: 9001 Distanzrahmen schwarz (AP*)
- 170: 9001 Rückwand weiss (UP*)
- 171: 9001 Distanzrahmen weiss (AP*)
- 200: 9004 IP66 schwarz (8 m)
- 201: 9004 IP66 schwarz (30 m)
- 220: 9004 IP66 weiss (8 m)
- 221: 9004 IP66 weiss (30 m)
- 300: 9003 LA-PC
- 350: 9000 Print
- 360: FE weiss IP40 (UP*)
- 361: FE weiss IP55 (UP*)
- 362: FE weiss IP55 (AP*)

* UP = Unterputz / AP = Aufputz



9115-K5-B mit Option 9004 IP66 schwarz 8 m [200]



9115-K5-B mit Option 9001 Rückwand schwarz (UP) [150]

Bestellbeispiel

Art-Nr./TEC/LINE/ANT

z.B. 9115-K5-B/MRD/E300/150

Kompaktleser

Kompaktleser 91 04

Der Kompaktleser 91 04 ist ein vollintegriertes Lesegerät mit Türsteuerung für Aufputzmontage oder für Montage am Türrahmen.

Für die optische und akustische Signalisierung besitzt der Kompaktleser ein Leuchtsymbol (rot / grün) und einen Summer.

Der integrierte RFID-Leser ermöglicht das berührungslose Lesen und Schreiben von RFID Medien (Benutzermedien) in LEGIC bzw. MIFARE-Technologie.

Die Montage des Kompaktlesers erfolgt im geschützten Bereich an einer ergonomisch sinnvollen Position, z.B. im Bereich des Zutritts (Tür). Die Montage kann direkt an den Türrahmen oder an die Wand geschehen.

Einsatzbereich

Für den Aussenbereich kommt der Kompaktleser mit IP66 zum Einsatz. Im Innenbereich kann der Kompaktleser mit IP54 eingesetzt werden.

Technologie Multi RFID Device (MRD)

Technische Daten

Abmessungen (B x H x T)	
(B x H x T)	35 x 122 x 16 mm
Farbe	schwarz oder weiss
Stromversorgung	
Ext. Speisung	12 - 27 V AC / 50 - 60 Hz, 10 - 34 V DC
Leistungsaufnahme	Typisch 1.2 W (max. 2.2 W)
Funkschnittstelle	
	Siehe Wireless Gateway 90 40
Schnittstellen	
1 x Relais-Ausgang	max. 30V AC/DC; max. 2A Potentialfreier Umschaltkontakt
2 x digitale Eingänge	für potenzialfreie Kontakte
Programmer	Programmeranschluss für Firmware-Update
RS-485	für Anschluss an ein übergeordnetes Steuergerät (nur Online)

Identifikationstechnologien (RFID)	
MRD	Multi RFID Device
MIFARE	DESFire classic
LEGIC	advant prime
Trägerfrequenz	13.56 MHz

Kompaktleser

Option 405

IP54 schwarz (Anschlussklemme)	
Masse B x H x T	35 x 122 x 16 mm
Farbe	schwarz / silber
Montage	Aufputzmontage, für Türrahmen geeignet
Lieferumfang	1 Kompaktleser 91 04 schwarz 1 Basisrahmen mit Anschlussklemme

Umgebungsbedingungen	
Schutzart	IP54
Temperatur	- 25 ... + 70 °C
Luftfeuchtigkeit	5 ... 95% rH, nicht kondensierend
Klima	Für Einsatz in korrosiver Atmosphäre (Chlor, Ammoniak) nicht geeignet

Option 406

IP66 schwarz (Anschlusskabel)	
Masse B x H x T	35 x 122 x 16 mm
Farbe	schwarz / silber
Montage	Aufputzmontage, für Türrahmen geeignet
Lieferumfang	1 Kompaktleser 91 04 schwarz mit Anschlusskabel 3.5 m fest verbunden

Umgebungsbedingungen	
Schutzart	IP66
Temperatur	- 25 ... + 70 °C
Luftfeuchtigkeit	5 ... 95% rH, nicht kondensierend
Klima	Für Einsatz in korrosiver Atmosphäre (Chlor, Ammoniak) nicht geeignet

Option 425

IP54 weiss (Anschlussklemme)	
Masse B x H x T	35 x 122 x 16 mm
Farbe	weiss / silber
Montage	Aufputzmontage, für Türrahmen geeignet
Lieferumfang	1 Kompaktleser 91 04 weiss mit Anschlussklemme

Umgebungsbedingungen	
Schutzart	IP54
Temperatur	- 25 ... + 70 °C
Luftfeuchtigkeit	5 ... 95% rH, nicht kondensierend
Klima	Für Einsatz in korrosiver Atmosphäre (Chlor, Ammoniak) nicht geeignet

Option 426

IP66 weiss (Anschlusskabel)	
Masse B x H x T	35 x 122 x 16 mm
Farbe	weiss / silber
Montage	Aufputzmontage, für Türrahmen geeignet
Lieferumfang	1 Kompaktleser 91 04 weiss mit Anschlusskabel 3.5 m fest verbunden

Umgebungsbedingungen	
Schutzart	IP66
Temperatur	- 25 ... + 70 °C
Luftfeuchtigkeit	5 ... 95% rH, nicht kondensierend
Klima	Für Einsatz in korrosiver Atmosphäre (Chlor, Ammoniak) nicht geeignet

Empfohlenes Zubehör

Artikelnummer	
1376	Kaba evolo Manager Software
9108-K5	Tischleser MRD
1460	Kaba Programmer
1355-42	Programmierskabel
1355-42A	Programmiersadapter

Kompaktleser

9104-K5 Kompaktleser

Der Kompaktleser 91 04 ist ein vollintegriertes Lesegerät mit Türsteuerung.

Ausführungen

9104-K5 Kompaktleser

Material / Ausführung

- Farbe: schwarz oder weiss
- Schutzart: IP54 oder IP66
- Kabel: Länge 3.5 m

Lieferumfang

- 1 Kompaktleser
- 1 Kurzanleitung
- Weiterer Lieferumfang siehe Informationsseite unter den Ausführungen

Bestelloptionen

• Technologie (TEC):

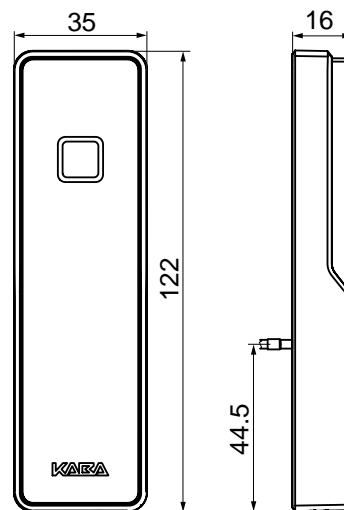
- MRD: Multi RFID Device

• Linie (LINE):

- U300 (elologic V3)
- E300 (evolo V4)

• Erfassungseinheiten (ANT):

- 405: schwarz - IP54 (Anschlussklemme)
- 406: schwarz - IP66 (Anschlusskabel)
- 425: weiss - IP54 (Anschlussklemme)
- 426: weiss - IP66 (Anschlusskabel)



9104-K5

Bestellbeispiel

Art-Nr./TEC/LINE/ANT

z.B. 9104-K5/MRD/E300/406

Kompaktleser

Kompaktleser 91 10

Der Kompaktleser 91 10 ist ein vollintegriertes Lesegerät mit Türsteuerung.

Nach Identifikation eines berechtigten Mediums wird ein Öffnungsimpuls ausgelöst.

Der Leser kann in eine Lichtschalter-Dose eingebaut werden.

Es sind zwei Einbauvarianten (Aufputz und Unterputz) in unterschiedlicher Schutz Ausführung wählbar.

Einsatzbereich

Mit dem Leser können beispielsweise Türöffner, Motorschlösser, freischaltbare Schlösser oder Motorzylinder optimal angesteuert werden. Für organisatorische Zugriffe empfiehlt sich die Verwendung des Kompaktlesers. Für den Aussenbereich steht der Remoteleser zur Verfügung (sabotagesicher).

Technologie Multi RFID Device (MRD)

Technische Daten
Steuereinheit

Abmessungen (B x H x T)	
UP801 / UP821	88.5 x 88.5 x 19.4 mm
AP802 / AP822	88.5 x 88.5 x 26.4 mm
Farbe	schwarz / silber oder weiss / silber
Stromversorgung	
Ext. Speisung	12 - 27V AC / 50 - 60 Hz, 10 - 34V DC
Leistungsaufnahme	Typisch 1.2W (max. 2.2W)
Funkschnittstelle	
	Siehe Wireless Gateway 90 40
Schnittstellen	
1 x Relais-Ausgang	max. 27V AC / 60VA oder max. 34V DC / 60VA Wechselkontakt
1 x digitaler Eingang	für potenzialfreie Kontakte
1 x digitaler Eingang (nur Online)	max. 5V DC mit integrierter Spannungsversorgung und gemeinsamer Masse
Programmer	Programmeranschluss für Firmware-Update
RS-485	für Anschluss an ein übergeordnetes Steuergerät (nur Online)

Montage	
Unterputz	mit Rückwand
Aufputz	mit Distanzrahmen
Untergrund	Montage direkt auf Metall oder neutralem Unter- grund, umschaltbar
Identifikationstechnologien (RFID)	
MRD	Multi RFID Device
MIFARE	DESFire classic
LEGIC	advant prime
Trägerfrequenz	13.56 MHz

Kompaktleser

Option 801

schwarz mit Rückwand	
Masse B x H x T	88.5 x 88.5 x 19.4 mm
Farbe	schwarz / silber
Montage	Unterputzmontage, mit Rückwand
Lieferumfang	1 Kompaktleser 91 10 schwarz 1 Rückwand schwarz 1 Dichtungsmatte

Umgebungsbedingungen	
Schutzart	IP54 mit Dichtungsmatte
Temperatur	- 25 ... + 70 °C
Luftfeuchtigkeit	5 ... 95% rH, nicht kondensierend
Klima	Für Einsatz in korrosiver Atmosphäre (Chlor, Ammoniak) nicht geeignet

Option 802

schwarz mit Distanzrahmen	
Masse B x H x T	88.5 x 88.5 x 26.4 mm
Farbe	schwarz / silber
Montage	Aufputzmontage mit Distanzrahmen
Lieferumfang	1 Kompaktleser 91 10 schwarz 1 Distanzrahmen schwarz

Umgebungsbedingungen	
Schutzart	IP40
Temperatur	- 25 ... + 70 °C
Luftfeuchtigkeit	5 ... 95% rH, nicht kondensierend
Klima	Für Einsatz in korrosiver Atmosphäre (Chlor, Ammoniak) nicht geeignet

Option 821

weiss mit Rückwand	
Masse B x H x T	88.5 x 88.5 x 19.4 mm
Farbe	weiss / silber
Montage	Unterputzmontage mit Rückwand
Lieferumfang	1 Kompaktleser 91 10 weiss 1 Rückwand weiss 1 Dichtungsmatte

Umgebungsbedingungen	
Schutzart	IP54 mit Dichtungsmatte
Temperatur	- 25 ... + 70 °C
Luftfeuchtigkeit	5 ... 95% rH, nicht kondensierend
Klima	Für Einsatz in korrosiver Atmosphäre (Chlor, Ammoniak) nicht geeignet

Option 822

weiss mit Distanzrahmen	
Masse B x H x T	88.5 x 88.5 x 26.4 mm
Farbe	weiss / silber
Montage	Aufputzmontage mit Distanzrahmen
Lieferumfang	1 Kompaktleser 91 10 weiss 1 Distanzrahmen weiss

Umgebungsbedingungen	
Schutzart	IP40
Temperatur	- 25 ... + 70 °C
Luftfeuchtigkeit	5 ... 95% rH, nicht kondensierend
Klima	Für Einsatz in korrosiver Atmosphäre (Chlor, Ammoniak) nicht geeignet

Empfohlenes Zubehör

Artikelnummer	
1376	Kaba evolo Manager Software
9108-K5	Tischleser MRD
1460	Kaba Programmer
1355-42	Programmierkabel
1355-42A	Programmieradapter

Kompaktleser

9110-K5 Kompaktleser

Der Kompaktleser ist ein Lesegerät mit integrierter Türsteuerung.

Ausführungen

9110-K5 Kompaktleser

Bestellhinweise

• Erfassungseinheiten siehe Informationsseite

Material / Ausführung

• Montagearten mit Distanzrahmen (Aufputz) oder mit Rückwand (Unterputz)

Lieferumfang

- 1 Kompaktleser
- 1 Kurzanleitung
- Weiterer Lieferumfang siehe Informationsseite unter den Ausführungen

Bestelloptionen

• Technologie (TEC):

- MRD: Multi RFID Device

• Linie (LINE):

- U300 (elologic V3)

- E300 (evolo V4)

• Erfassungseinheiten (ANT):

- 801: schwarz mit Rückwand (UP*)

- 802: schwarz mit Distanzrahmen (AP*)

- 821: weiss mit Rückwand (UP*)

- 822: weiss mit Distanzrahmen (AP*)

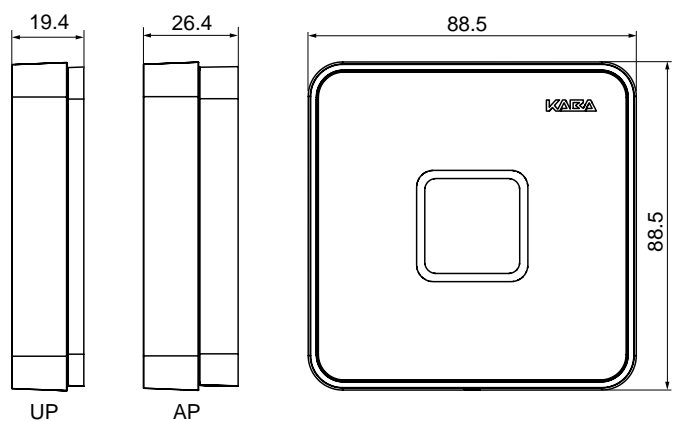
* UP = Unterputz / AP = Aufputz



9110-K5 - schwarz



9110-K5 - weiss



Bestellbeispiel

Art-Nr./TEC/LINE/ANT

z.B. 9110-K5/MRD/E300/801

Terminal

Terminal 94 20

Das Terminal dient zur zeitlich unabhängigen Vergabe von Zutrittsrechten und für die Validierung der Benutzermedien.

Durch das Speichern der Stammdaten können Berechtigungen für die Benutzermedien vom Kaba evolo Manager (KEM) am Terminal bereitgestellt werden. Diese Berechtigungen werden dann zu einem späteren Zeitpunkt von den Benutzern mit dem Benutzermedium abgeholt.

Einsatzbereich

Das Terminal kann weitestgehend an jede Wand montiert werden.

Maximale Anzahl Benutzer 3500 bzw. 2000, abhängig von der Grösse der Cardlink Daten.

Technologie Multi RFID Device (MRD)

Technische Daten

Abmessungen (B x H x T)	
Terminal	264 x 207 x 65 / 96 mm
Stromversorgung	
Speisung	100 - 240V AC / 50 - 60 Hz (max. 200 mA)
Funkschnittstelle	
	Wireless Gateway 90 40
Schnittstellen	
Ethernet-Interface	IEEE 802.3 kompatibel 10Base-T / 100Base-T
PoE (Power over Ethernet)	entsprechend IEEE 802.3af (12.95 W) u. IEEE802.3at
Umgebungsbedingungen	
Schutzart	IP54
Temperatur	0 ... + 45 °C (mit USV) -10 ... + 55 °C (ohne USV)
Luftfeuchtigkeit	10 ... 95% rH, nicht kondensierend
Klima	Für Einsatz in korrosiver Atmosphäre (Chlor, Ammoniak) nicht geeignet
Identifikationstechnologien (RFID)	
MRD	Multi RFID Device
MIFARE	DESFire
	classic
LEGIC	advant
	prime
Trägerfrequenz	13.56 MHz

Terminal

9420-K5 Terminal

Terminal zur zeitlich unabhängigen Vergabe von Zutrittsrechten und für die Validierung der Benutzermedien.

Ausführungen

9420-K5 Terminal

Material / Ausführung

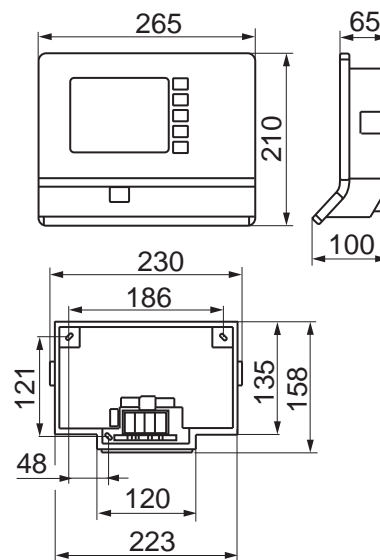
- Gehäuse Kunststoff schwarz, Hochglanz
- Grafisches Display schwarz / weiss

Lieferumfang

- 1 Terminal
- 1 Kurzanleitung



9420-K5



Bestellbeispiel

Art-Nr.

9420-K5

Türzylinder

evolo Zylinder

Der evolo Zylinder ist ein elektronischer Schliesszylinder im 22 mm CH-Rundprofil mit Antennen- und Kupplungsmodul, mechanischer Schliessung (1515 innen) sowie Verbindungskabel zum evolo Zylinder Elektronikmodul.

Vor der Zukupplung wird die Übereinstimmung der elektronischen Codierung von Schlüssel und Zylinder überprüft. Das Elektronikmodul liefert dazu die notwendigen Steuer- und Berechtigungsinformationen siehe auch Infoseite Elektronikmodul.

Bei Übereinstimmung des Zutrittsprofils wird der Mitnehmer eingekuppelt. Wird ein nichtberechtigter Schlüssel eingesteckt, dreht der Schlüssel leer durch und die Drehbewegung wird nicht auf den Mitnehmer übertragen.

Der evolo Zylinder ist als Doppel-, Drehknopf- und Halbzylinder verfügbar. Ausgelegt für die Systeme Kaba star und Kaba 20 lässt er sich problemlos in die jeweiligen mechanischen Schliessanlagen integrieren – zusätzlicher Komfort und die Nutzung elektronischer Optionen bringen echten Mehrwert.

Hinweis: Eine mechanische Schliessung existiert nur auf der Innenseite des Doppelzylinders (es besteht kein Verbund mit der Elektronik).

Einsatzbereich

Der evolo Zylinder kann in nahezu jeder Tür (Holz, Glas, Metall) mit 22 mm CH-Profil-Ausschnitt ohne zusätzliche Ausfräsungen eingebaut werden.

Das Elektronik-Modul wird meist unterhalb des Schlosses im Türstulp eingelassen.

Programmierung

Berechtigungen können manuell mittels Master-Schlüsseln oder über den Kaba Programmer zugewiesen werden. Zur einfachen Verwaltung und Zuweisung von Master- und Benutzer-Medien steht die Programmiersoftware Kaba evolo Manager zur Verfügung. Diese unterstützt auch die Programmierung unterschiedlicher Zeitfunktionen und das Auslesen des Ereignisprotokolls.

Status- und Warnmeldungen

Bei Präsentation eines Schlüssels wird akustisch signalisiert, ob dieser zum Zutritt berechtigt ist oder nicht. Ein Batterietief wird durch mehrstufige Warnmeldungen angezeigt. Programmierfunktionen werden ebenfalls durch akustische Signale bestätigt.

Benötigte Komponenten

- evolo Zylinder inkl. Elektronikmodul
- Kabelverlängerung, wenn Entfernung Zylinder / Elektronikmodul grösser als 300 mm
- Schlüssel mit integriertem LEGIC- oder MIFARE-Chip

Türzylinder

Technologie Multi RFID Device (MRD)

Technische Daten

Material / Farbe	
Zylinder	Messing matt vernickelt
Drehknopf	Zinkdruckguss / matt vernickelt (weitere Farben siehe Bestelloptionen)
Antennenabdeckung	Kunststoff schwarz
Stulpschraube	M5 x 75 mm (weitere Längen siehe Bestelloptionen)
Verbindungskabel	Nutzbare Länge 300 mm

Umgebungsbedingungen / Lebensdauer	
Schutzart	IP40
Temperatur	- 25 ... + 70 °C ¹⁾
Luftfeuchtigkeit	0 ... 95% rH, nicht kondensierend
Klima	Für Einsatz in korrosiver Atmosphäre (Chlor, Ammoniak) nicht geeignet

Funktionen

Berechtigungen (E300, U300)	
	siehe Elektronikmodule 4550-K5-1M

Ausführungen

Zylinderlängen	
1544-K5 1545-K5 1549-K5	Ab Grundlänge 42.5/32.5 in 5er bzw. in 10er Schritten
1543-K5	Nur in Zylinderlänge 42.5 mm verfügbar
Oberflächen Zylinder	
	matt verchromt poliert verchromt messing matt messing poliert brüniert geschwärzt

Empfohlenes Zubehör

Artikelnummer	
1376	Kaba evolo Manager Software
9108-K5	Tischleser MRD
1460	Kaba Programmier
1502EL-1	Programmierkabel
1502EL.00-2	Schlüsseladapter
1515ELC-47B	Batterienotspeisung (Kaba star, Kaba 20)
4550-K5-1M	Geeignete Elektronikmodule
1515ELC-55	Zylinderverlängerungskabel
754195	Bohrlehre für Elektronikmodul

Türzylinder

1543-K5 Mechatronikzylinder Schlüsseldepot

Einsetzbar in Schlüsseldepots.
Evolvo Zylinder auf der Aussenseite mit Leseantenne.
Der Zylinder besitzt keine mechanische Permutation und ist deshalb systemübergreifend einsetzbar.

Ausführungen

1543-K5 für Schlüsseldepots, nur in der Länge
42.5 mm erhältlich

Material / Ausführung

- Zylindergehäuse messing matt vernickelt
- Antennenkragen Kunststoff schwarz
- Elektronikmodul Kunststoff schwarz

Lieferumfang

- 1 Halbzylinder
- 1 Elektronikmodul 4551-K5-1M
- 2 Batterien, 1.5V, AA
- 1 Kurzanleitung

Bestellhinweise / Zubehör

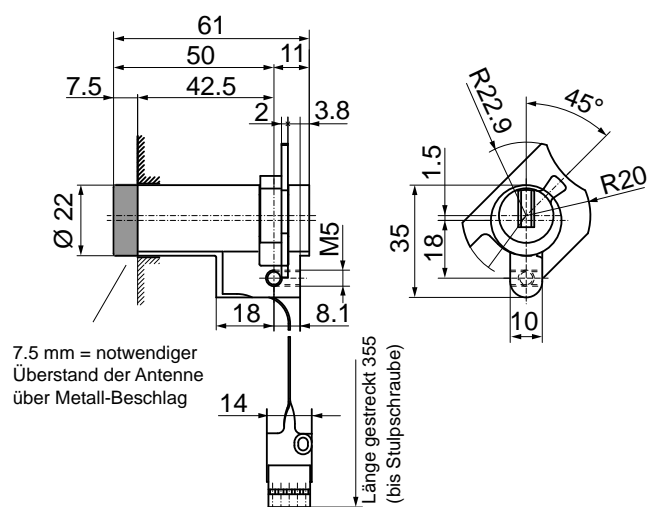
- Zubehör und Färbungen siehe Informationsseite
- Nur in Zylinderlänge 42.5 mm verfügbar

Bestelloptionen

- **Technologie (TEC):**
 - MRD: Multi RFID Device
- **Linie (LINE):**
 - NOFM: ohne Depot E-Modul
 - U300 (elolegic V3)
 - E300 (evolo V4)
 - E321 (evolo V4 Wireless)
- **Zylinderlänge (LA):**
 - 42.5 mm
- **Oberfläche Halbzylinder (CO):**
 - NI: vernickelt, Edelstahl-Look (Standard)
- **Eurofunktion (EF):**
 - 00: ohne Eurofunktion (Standard)
 - EF: Eurofunktion
- **Schlüsseldepot (SD):**
 - Lose (Standard)
 - Eingebaut in Schlüsseldepot 1591ELC, bzw. 1592ELC d.h. mit Elektronikmodul 4551-K5-1M
 - Eingebaut in Schlüsseldepot 1599ELC/1 d.h. mit Elektronikmodul 4550-K5-1M



1543-K5



Bestellbeispiel

Art-Nr./TEC/LINE/LA/CO/EF/SD

z.B. 1543-K5/E300/42.5/NI/00/Lose

Türzylinder

1544-K5 Mechatronikzylinder Halb

Evolvo Zylinder auf der Aussenseite mit Leseantenne. Der Zylinder besitzt keine mechanische Permutation und ist deshalb systemübergreifend einsetzbar.

Ausführungen

1544-K5 Mitnehmer umstellbar

Material / Ausführung

- Zylindergehäuse messing matt vernickelt
- Antennenkragen Kunststoff schwarz
- Elektronikmodul Kunststoff schwarz

Lieferumfang

- 1 Halbzylinder
- 1 Elektronikmodul 4550-K5-1M
- 2 Batterien, 1.5V, AA
- 1 Stulpschraube M5 x 75 mm, Kreuzschlitz
- 1 Kurzanleitung

Bestellhinweise / Zubehör

- Zubehör und Färbungen siehe Informationsseite

Bestelloptionen

• Technologie (TEC):

- MRD: Multi RFID Device

• Linie (LINE):

- NOFM: ohne Stulp E-Modul
- U300 (elologic V3)
- E300 (evolo V4)
- E321 (evolo V4 Wireless)

• Oberfläche Halbzylinder (CO):

- NI: vernickelt, Edelstahl-Look (Standard)
- MP: messing poliert
- CRM: matt verchromt
- BD: brüniert
- MS: messing matt
- CRP: poliert verchromt
- GS: geschwärzt

• Mitnehmer (CM):

- NS: Standardmitnehmer
- ML: Multilock-Mitnehmer

• Eurofunktion (EF):

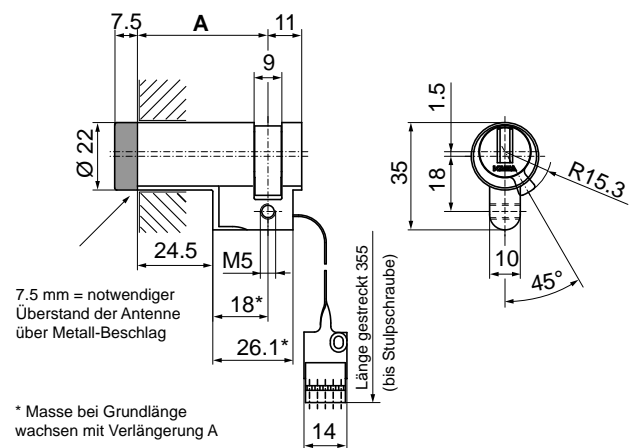
- 00: ohne Eurofunktion (Standard)
- EF: Eurofunktion

• Stulpschraube (BS):

- 38, 48, 85, 105, 125, 140 mm



1544-K5



7.5 mm = notwendiger Überstand der Antenne über Metall-Beschlag

* Masse bei Grundlänge wachsen mit Verlängerung A

Türzylinder

1544-K5 Mechatronikzylinder Halb

Zylinder-Standardlängen (mm)

Seite A

42.5

47.5

52.5

57.5

62.5

72.5

82.5

92.5

102.5

Bestellbeispiel

Art-Nr./TEC/LINE/CO/CM/EF/BS/LA

z.B. 1544-K5/MRD/E300/NI/NS/00/38/42.5

Türzylinder

1545-K5 Mechatronikzylinder Stulp

Kaba 20

Kaba Star

Evolo Zylinder auf der Aussenseite mit Leseantenne.
Innenseite mit mechanischer Schliessung.

Ausführungen

1545-K5 Mitnehmer umstellbar

Material / Ausführung

- Zylindergehäuse messing matt vernickelt
- Antennenkragen Kunststoff schwarz
- Elektronikmodul Kunststoff schwarz

Lieferumfang

- 1 Doppelzylinder
- 1 Elektronikmodul 4550-K5-1M
- 2 Batterien, 1.5V, AA
- 1 Stulpschraube M5 x 75 mm, Kreuzschlitz
- 1 Kurzanleitung

Bestellhinweise / Zubehör

- Zubehör und Färbungen siehe Informationsseite
- Die Bestelloption "Freilauf" verfügt über keine FZG Prüfbescheinigung
- Kontaktstift Seite B (als Sonderlänge Art. Nr. 252186 bestellen)

Bestelloptionen

• Technologie (TEC):

- MRD: Multi RFID Device

• Linie (LINE):

- NOFM: ohne Stulp E-Modul
- U300 (elologic V3)
- E300 (evolo V4)
- E321 (evolo V4 Wireless)

• Oberfläche Doppelzylinder (CO):

- NI: vernickelt, Edelstahl-Look (Standard)
- MP: messing poliert
- CRM: matt verchromt
- BD: brüniert
- MS: messing matt
- CRP: poliert verchromt
- GS: geschwärzt

• Kupplungsfunktion (KF):

- ST: Standardkupplung
- FL: Freilauffunktion
- XA: Prioritätsfunktion Seite A

• Mitnehmer (CM):

- NS: Standardmitnehmer
- ML: Multilock-Mitnehmer

• Zylinderbezeichnung (ZB):

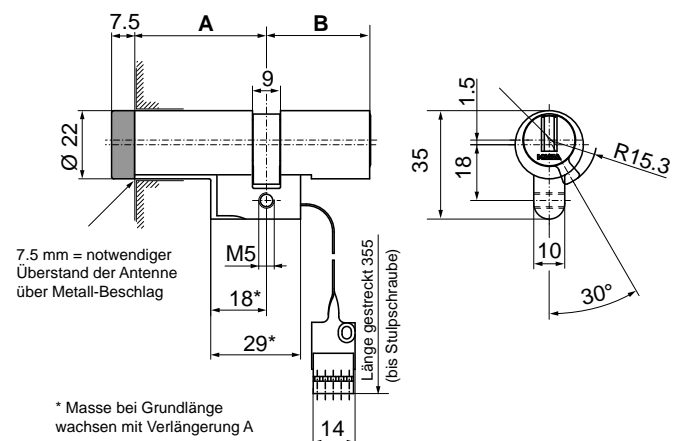
- Zylinder mit Sonderbezeichnung:
F / K / T / W / F1 / K1 / T1 / W1

• Stulpschraube (BS):

- 38, 48, 85, 105, 125, 140 mm



1545-K5



Türzylinder

1545-K5 Mechatronikzylinder Stulp

Zylinder-Standardlängen (mm)

Seite A	Seite B								
42.5	32.5	37.5	42.5	47.5	52.5	62.5	72.5	82.5	92.5
47.5	32.5	37.5	42.5	47.5					
52.5	32.5	37.5	42.5		52.5	62.5	72.5	82.5	92.5
57.5	32.5	37.5							
62.5	32.5		42.5		52.5	62.5	72.5	82.5	92.5
72.5	32.5		42.5		52.5	62.5	72.5	82.5	92.5
82.5	32.5		42.5		52.5	62.5	72.5	82.5	92.5
92.5	32.5		42.5		52.5	62.5	72.5	82.5	92.5
102.5	32.5		42.5		52.5				

Grau markiert: Sonderlängen mit längeren Lieferzeiten

Weitere Zylinderlängen auf Anfrage

Bestellbeispiel

Art-Nr./TEC/LINE/CO/KF/CM/ZB/BS/LängeA/LängeB

z.B. 1545-K5/MRD/E300/NI/ST/NS/F/38/42.4/42.5

Türzylinder

1549-K5 Mechatronikzylinder DK, Stulp

Evolo Zylinder auf der Aussenseite mit Leseantenne. Der Zylinder besitzt keine mechanische Permutation und ist deshalb systemübergreifend einsetzbar.

Ausführungen

1549-K5 Mitnehmer umstellbar

Material / Ausführung

- Zylindergehäuse messing matt vernickelt
- Antennenkragen Kunststoff schwarz
- Elektronikmodul Kunststoff schwarz

Lieferumfang

- 1 Drehknopfzylinder
- 1 Elektronikmodul 4550-K5-1M
- 2 Batterien, 1.5V, AA
- 1 Stulpschraube M5 x 75 mm, Kreuzschlitz
- 1 Kurzanleitung

Bestellhinweise / Zubehör

- Zubehör und Färbungen siehe Informationsseite

Bestelloptionen

• Technologie (TEC):

- MRD: Multi RFID Device

• Linie (LINE):

- NOFM: ohne Stulp E-Modul
- U300 (elologic V3)
- E300 (evolo V4)
- E321 (evolo V4 Wireless)

• Oberfläche Zyl. + DK (CO):

- NI: vernickelt, Edelstahl-Look (Standard)
- MP: messing poliert
- CRM: matt verchromt
- BD: brüniert
- MS: messing matt
- CRP: poliert verchromt
- GS: geschwärzt

• Kupplungsfunktion (KF):

- BSZ: beidseitig schliessend (Standard)
- FL: Freilauffunktion

• Drehknopf (IK):

- SK: Drehknopf Design (Standard)
- RK: Drehknopf rund, traditionell
- MK: Drehknopf Design, klein (nur vernickelt)
- NK: ohne Drehknopf

• Mitnehmer (CM):

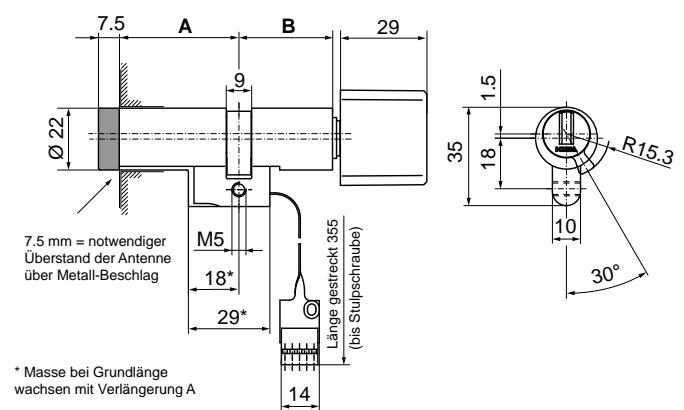
- NS: Standardmitnehmer
- ML: Multilock-Mitnehmer

• Eurofunktion (EF):

- OO: ohne Eurofunktion (Standard)
- EF: Eurofunktion



1549-K5



Türzylinder

1549-K5 Mechatronikzylinder DK, Stulp

- **Stulpschraube (BS):**
- 38, 48, 85, 105, 125, 140 mm

Zylinder-Standardlängen (mm)

Seite A	Seite B								
42.5	32.5	37.5	42.5	47.5	52.5	62.5	72.5	82.5	92.5
47.5	32.5	37.5	42.5	47.5					
52.5	32.5	37.5	42.5		52.5	62.5	72.5	82.5	92.5
57.5	32.5	37.5							
62.5	32.5		42.5		52.5	62.5	72.5	82.5	92.5
72.5	32.5		42.5		52.5	62.5	72.5	82.5	92.5
82.5	32.5		42.5		52.5	62.5	72.5	82.5	92.5
92.5	32.5		42.5		52.5	62.5	72.5	82.5	92.5
102.5	32.5		42.5		52.5				

Grau markiert: Sonderlängen mit längeren Lieferzeiten

Keine weiteren Zylinderverlängerungen möglich

Bestellbeispiel

Art-Nr./TEC/LINE/CO/KF/IK/CM/EF/BS/LängeA/
LängeB

z.B. 1549-K5/MRD/E300/NI/SK/NS/00/38/42.4/42.5

Kompaktzylinder

evolo Kompaktzylinder

Der evolo Kompaktzylinder ist ein elektronischer Schliesszylinder im 22 mm CH-Rundprofil mit Antennen- und Kupplungsmodul und im Innenknäuf eingebetteter Elektronik, inklusive Lithium-Batterie. Der evolo Kompaktzylinder verfügt über keine mechanische Permutation.

Aussenseitig wird er über einen Schlüssel bedient, innenseitig von Hand am Knäuf betätigt.

Vor der Zukupplung wird die Übereinstimmung der elektronischen Codierung von Schlüssel und Zylinder überprüft. Das im Knäuf integrierte Elektronikmodul liefert dazu die notwendigen Steuer- und Berechtigungsinformationen.

Bei Übereinstimmung des Zutrittsprofils wird der Mitnehmer eingekuppelt. Wird ein nichtberechtigter Schlüssel eingesteckt, dreht der Schlüssel leer durch und die Drehbewegung wird nicht auf den Mitnehmer übertragen.

Systemübergreifend ausgelegt lässt er sich problemlos in die jeweiligen mechanischen Schliessanlagen (Kaba 20 und Kaba star) integrieren – zusätzlicher Komfort und die Nutzung elektronischer Optionen bringen echten Mehrwert.

Einsatzbereich

Der evolo Kompaktzylinder kann nahezu in jeder Tür (Holz, Glas, Metall) mit 22 mm CH-Profil-Ausschnitt eingebaut werden.

Durch die Verwendung von Innenschildern mit Stegausschnitt, wird die Montage des Kompaktzylinders wesentlich vereinfacht.

Programmierung

Berechtigungen können manuell mittels Master-Programmierschlüsseln oder über den Kaba Programmer zugewiesen werden. Zur einfachen Verwaltung und Zuweisung von Master- und Benutzer-Medien steht die Programmier-Software Kaba evolo Manager zur Verfügung. Diese unterstützt auch die Programmierung unterschiedlicher Zeitfunktionen und das Auslesen des Ereignisprotokolls.

Status- und Warnmeldungen

Beim Einsatz eines Schlüssels wird akustisch signalisiert, ob dieser zum Zutritt berechtigt ist oder nicht. Ein Batterietief wird durch mehrstufige Warnmeldungen angezeigt. Programmierfunktionen werden ebenfalls durch akustische Signale bestätigt.

Benötigte Komponenten

- Schlüssel mit integriertem LEGIC- oder MIFARE-Chip

Kompaktzylinder

Technologie Multi RFID Device (MRD)

Technische Daten

Abmessungen	
Knauf	Ø 48.6 x 47.5 mm
Dornmass	min. 30 mm (bei nach aussen öffnender Türe Dornmass abklären - mindestens 45 mm)
Stulpschraube	M5 x 75 mm
Stulpschraube	M5 x 75 mm (weitere Längen siehe Bestelloptionen)
Anschlusswerte	
Batterie	3V DC, Typ CR2 Lithium (Lieferumfang), keine Fremdspeisung möglich
Material / Farbe	
Zylinder, Knauf	Messing (siehe Bestelloptionen)
Antennenabdeckung	Kunststoff schwarz

Material / Farbe	
Zylinder, Knauf	Messing (siehe Bestelloptionen)
Antennenabdeckung	Kunststoff schwarz
Umgebungsbedingungen / Lebensdauer	
Schutzart	IP41
Temperatur	- 0 ... + 50 °C Die Einbautemperatur darf auf der Aussenseite bis - 25° betragen, auf der Innenseite muss mindestens eine Raumtemperatur von 0 °C herrschen!
Luftfeuchtigkeit	0 ... 95% rH, nicht kondensierend
Klima	Für Einsatz in korrosiver Atmosphäre (Chlor, Ammoniak) nicht geeignet

Funktionen

Berechtigungen (E300, U300)	
Master A	0 oder 1
Master B	bis 200
User	bis 2200

Zeit- und Traceback-Funktionen (E300, U300)	
Sommerzeitumstellung	in Verbindung mit Kaba evolo Manager respektive Kaba Programmier
Zeitbereiche 16, davon 15 frei verfügbar	
Zeitfenster / Zeitbereich 12	
Sondertage 32 + 32	
Ferienblöcke 20	
Timepro-Funktionen: - DayNight	
Ereignisse 2000	Ringspeicher

Ausführungen

Zylinderlängen	
1546-K5	ab Grundlänge 42.5/32.5 mm in 5er bzw. in 10er Schritten
Oberfläche Zylinder	
	Zylinder und Knauf in verschiedenen Oberflächen lieferbar (siehe Bestelloptionen)

Empfohlenes Zubehör

Artikelnummer	
1376	Kaba evolo Manager Software
9108-K5	Tischleser MRD
1460	Kaba Programmier
1502EL-1	Programmierskabel

Artikelnummer	
1502EL.00-2	Schlüsseladapter
1515ELC-47B	Batterienotspeisung (Kaba star, Kaba 20)
754588	Bohrlehre für Zylindersteg-Ausschnitt

Kompaktzylinder

1546-K5 Mechatronikzylinder Kompakt

Der Mechatronikzylinder Kompakt ist ein Schliesszylinder mit einer RFID Antenne, einer Versperreinheit und einem Elektronikmodul im Innenknäuf.

Der Zylinder besitzt keine mechanische Permutation und ist deshalb systemübergreifend einsetzbar.

Ausführungen

1546-K5 Mitnehmer umstellbar

Material / Ausführung

- Zylindergehäuse messing matt vernickelt
- Knäuf Zinkdruckguss matt vernickelt
- Antennenkragen Kunststoff schwarz

Lieferumfang

- 1 Kompaktzylinder mit integriertem Elektronikmodul 4556-K5-3M
- 1 Batterie 3V, CR2, Lithium
- 1 Stulpschraube M5 x 75 mm, Kreuzschlitz
- 1 Kurzanleitung

Bestellhinweise / Zubehör

- Zubehör, Färbungen siehe Informationsseite.
- Die maximale Gesamtlänge des Kompaktzylinders darf 145 mm nicht überschreiten
- Die Bestelloption "Freilauf" verfügt über keine FZG Prüfbescheinigung

Bestelloptionen

• Technologie (TEC):

- MRD: Multi RFID Device

• Linie (LINE):

- NOCM: ohne Kompakt E-Modul
- U300 (elolegic V3)
- E300 (evolo V4)
- E320 (evolo V4 Wireless)

• Oberfläche Zyl. + DK (CO):

- NI: vernickelt, Edelstahl-Look (Standard)
- MP: messing poliert
- CRM: matt verchromt

• Antennenabdeckung (CC):

- BK: schwarz (Standard)
- WH: weiss

• Mitnehmer (CM):

- NS: Standardmitnehmer
- ML: Multilock-Mitnehmer

• Eurofunktion (EF):

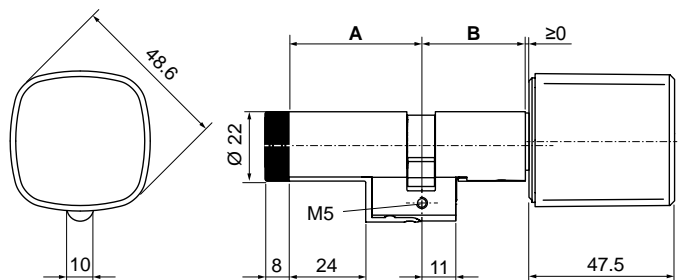
- 00: ohne Eurofunktion (Standard)
- EF: Eurofunktion

• Stulpschraube (BS):

- 38, 48, 85, 105, 125, 140 mm



1546-K5



Kompaktzylinder

1546-K5 Mechatronikzylinder Kompakt

Zylinder-Standardlängen (mm)

Seite A	Seite B								
42.5	32.5	37.5	42.5	47.5	52.5	62.5	72.5	82.5	92.5
47.5	32.5	37.5	42.5	47.5					
52.5	32.5	37.5	42.5		52.5	62.5	72.5	82.5	92.5
57.5	32.5	37.5							
62.5	32.5		42.5		52.5	62.5	72.5		92.5
72.5	32.5		42.5		52.5	62.5	72.5		92.5
82.5	32.5		42.5		52.5	62.5	72.5	82.5	92.5
92.5	32.5		42.5			62.5		82.5	92.5
102.5	32.5		42.5		52.5				

Grau markiert: Sonderlängen mit längeren Lieferzeiten

Weitere Zylinderlängen auf Anfrage

Bestellbeispiel

Art-Nr./TEC/LINE/CO/KF/IK/CM/EF/BS/LängeA/
LängeB

z.B. 1546-K5/MRD/E300/NI/SK/NS/00/38/42.4/42.5

Mechatronikzylinder Aufsatz

evolo Mechatronikzylinder Aufsatz

Der evolo Mechatronikzylinder Aufsatz ist ein elektronischer Schliesszylinder im 22 mm CH-Rundprofil mit Antennen- und Kuppelungsmodul, mechanischer Schliessung (1515 innen) sowie Verbindungskabel zum evolo Zylinder Aufsatz-Elektronikmodul.

Vor der Zukupplung wird die Übereinstimmung der elektronischen Codierung von Schlüssel und Zylinder überprüft. Das Elektronikmodul liefert dazu die notwendigen Steuer- und Berechtigungsinformationen siehe auch Infoseite Elektronikmodul.

Bei Übereinstimmung des Zutrittsprofils wird der Mitnehmer eingekuppelt. Wird ein nichtberechtigter Schlüssel eingesteckt, dreht der Schlüssel leer durch und die Drehbewegung wird nicht auf den Mitnehmer übertragen.

Der evolo Mechatronikzylinder Aufsatz ist als Doppel- und Drehknopfzylinder verfügbar. Ausgelegt für die Systeme Kaba star und Kaba 20 lässt er sich problemlos in die jeweiligen mechanischen Schliessanlagen integrieren – zusätzlicher Komfort und die Nutzung elektronischer Optionen bringen echten Mehrwert.

Hinweis: Eine mechanische Schliessung existiert nur auf der Innenseite des Doppelzylinders (es besteht kein Verbund mit der Elektronik).

Einsatzbereich

Der evolo Zylinder kann in nahezu jeder Tür (Holz, Glas, Metall) mit 22 mm CH-Profil-Ausschnitt ohne zusätzliche Ausfräsungen eingebaut werden.

Das Elektronik-Modul wird direkt auf den Zylinder montiert, es sind keine Anpassungen an der Türe nötig.

Programmierung

Berechtigungen können manuell mittels Master-Schlüsseln oder über den Kaba Programmer zugewiesen werden. Zur einfachen Verwaltung und Zuweisung von Master- und Benutzer-Medien steht die Programmiersoftware Kaba evolo Manager zur Verfügung. Diese unterstützt auch die Programmierung unterschiedlicher Zeitfunktionen und das Auslesen des Ereignisprotokolls.

Status- und Warnmeldungen

Bei Präsentation eines Schlüssels wird akustisch signalisiert, ob dieser zum Zutritt berechtigt ist oder nicht. Ein Batterietief wird durch mehrstufige Warnmeldungen angezeigt. Programmierfunktionen werden ebenfalls durch akustische Signale bestätigt.

Benötigte Komponenten

- evolo Mechatronikzylinder Aufsatz inkl. Elektronikmodul
- Schlüssel mit integriertem LEGIC- oder MIFARE-Chip

Mechatronikzylinder Aufsatz

Technologie Multi RFID Device (MRD)

Technische Daten

Material / Farbe	
Zylinder	messing matt vernickelt
Drehknopf	Zinkdruckguss / matt vernickelt (weitere Farben siehe Bestelloptionen)
Antennenabdeckung	Kunststoff schwarz
Stulpschraube	M5 x 75 mm (weitere Längen siehe Bestelloptionen)
Aufsatzgehäuse	Material: Zinkdruckguss Dimensionen: 37,6 x 127 x 19,5 mm (B x H x T) Abdeckung: schwarz oder weiss

Umgebungsbedingungen / Lebensdauer	
Schutzart	IP41
Temperatur	- 25 ... + 50 °C
Luftfeuchtigkeit	0 ... 95% rH, nicht betauend
Klima	für Einsatz in korrosiver Atmosphäre (Chlor, Ammoniak) nicht geeignet

Funktionen

Berechtigungen (E300, U300)	
	siehe Elektronikmodule 4550-K5-3M

Ausführungen

Zylinderlängen	
1547-K5 1548-K5	ab Grundlänge 42.5/32.5 mm in 5er bzw. in 10er Schritten
Oberflächen Zylinder	
	matt verchromt poliert verchromt messing matt messing poliert brüniert geschwärzt

Empfohlenes Zubehör

Artikelnummer	
1376	Kaba evolo Manager Software
9108-K5	Tischleser MRD
1460	Kaba Programmier
1502EL-1	Programmierkabel
1502EL.00-2	Schlüsseladapter
1515ELC-47B	Batterienotspeisung (Kaba star, Kaba 20)
4550-K5-3M	geeignete Elektronikmodule

Mechatronikzylinder Aufsatz

Kaba 20

Kaba Star

Zylinder

1547-K5 Mechatronikzylinder Aufsatz

evolo Mechatronikzylinder Aufsatz auf der Aussenseite mit Leseantenne.
Innenseite mit mechanischer Schliessung.

Ausführungen

1547-K5 Mitnehmer umstellbar

Material / Ausführung

- Zylindergehäuse messing matt vernickelt
- Antennenkragen Kunststoff schwarz
- Aufsatzgehäuse zinkdruckguss

Lieferumfang

- 1 Doppelzylinder
- 1 Elektronikmodul 4555-K5-3M
- 1 Batterie 3V, CR2, Lithium
- 1 Stulpschraube M5 x 75 mm, Kreuzschlitz
- 1 Kurzanleitung

Bestellhinweise / Zubehör

- Zubehör und Färbungen siehe Informationsseite
- Die Bestelloption "Freilauf" verfügt über keine FZG Prüfbescheinigung
- Länge innen, LB = B + 16 mm

Bestelloptionen

• Technologie (TEC):

- MRD: Multi RFID Device

• Linie (LINE):

- NOSM: ohne Aufsatz E-Modul
- U300 (elologic V3)
- E300 (evolo V4)
- E320 (evolo V4 Wireless)

• Oberfläche Zyl. + Aufsatzgeh. (CO):

- NI: vernickelt, Edelstahl-Look (Standard)
- MP: messing poliert
- CRM: matt verchromt

• Antennenabdeckung (CC):

- BK: schwarz (Standard)
- WH: weiss

• Kupplungsfunktion (KF):

- ST: Standardkupplung
- FL: Freilauffunktion
- XA: Prioritätsfunktion Seite A

• Mitnehmer (CM):

- NS: Standardmitnehmer
- ML: Multilock-Mitnehmer

• Zylinderbezeichnung (ZB):

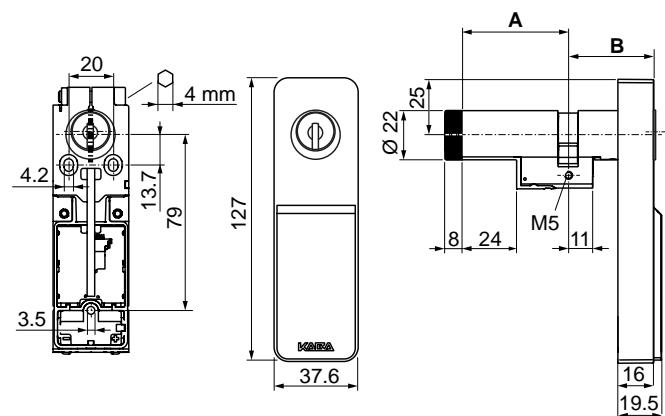
- Zylinder mit Sonderbezeichnung:
F / K / T / W / F1 / K1 / T1 / W1

• Stulpschraube (BS):

- 38, 48, 85, 105, 125, 140 mm



1547-K5



Mechatronikzylinder Aufsatz

1547-K5 Mechatronikzylinder Aufsatz

Zylinder-Standardlängen (mm)

Seite A	Seite B								
42.5	32.5	37.5	42.5	47.5	52.5	62.5	72.5	82.5	92.5
47.5	32.5	37.5	42.5	47.5					
52.5	32.5	37.5	42.5		52.5	62.5	72.5	82.5	92.5
57.5	32.5	37.5							
62.5	32.5		42.5		52.5	62.5	72.5	82.5	92.5
72.5	32.5		42.5		52.5	62.5	72.5	82.5	92.5
82.5	32.5		42.5		52.5	62.5	72.5	82.5	92.5
92.5	32.5		42.5		52.5	62.5	72.5	82.5	92.5
102.5	32.5		42.5		52.5				

Grau markiert: Sonderlängen mit längeren Lieferzeiten

Weitere Zylinderlängen auf Anfrage

Bestellbeispiel

Art-Nr./TEC/LINE/CO/CC/KF/CM/ZB/BS/LängeA/
LängeB

z.B. 1547-K5/MRD/E300/NI/BK/ST/NS/F/38/42.4/42.5

Mechatronikzylinder Aufsatz

1548-K5 Mechatronikzylinder DK, Aufsatz

Der Mechatronikzylinder Aufsatz ist ein Schliesszylinder mit einer RFID Antenne, einer Versperreinheit und einem Elektronikmodul, das an der Türinnenseite am Zylinder befestigt wird.

Der Zylinder besitzt keine mechanische Permutation und ist deshalb systemübergreifend einsetzbar.

Ausführungen

1548-K5 Mitnehmer umstellbar

Material / Ausführung

- Zylindergehäuse messing matt vernickelt
- Antennenkragen Kunststoff schwarz
- Aufsatzgehäuse zinkdruckguss

Lieferumfang

- 1 Drehknopfzylinder
- 1 Elektronikmodul 4555-K5-3M
- 1 Batterie 3V, CR2, Lithium
- 1 Stulpschraube M5 x 75 mm, Kreuzschlitz
- 1 Kurzanleitung

Bestellhinweise / Zubehör

- Zubehör und Färbungen siehe Informationsseite
- Die Bestelloption "Freilauf" verfügt über keine FZG Prüfbescheinigung
- Länge innen, LB = B + 16 mm

Bestelloptionen

• Technologie (TEC):

- MRD: Multi RFID Device

• Linie (LINE):

- NOSM: ohne Aufsatz E-Modul
- U300 (elologic V3)
- E300 (evolo V4)
- E320 (evolo V4 Wireless)

• Oberfläche Zyl. + Aufsatzgeh. + DK (CO):

- NI: vernickelt, Edelstahl-Look (Standard)
- MP: messing poliert
- CRM: matt verchromt

• Antennenabdeckung (CC):

- BK: schwarz (Standard)
- WH: weiss

• Mitnehmer (CM):

- NS: Standardmitnehmer
- ML: Multilock-Mitnehmer

• Drehknopf (IK):

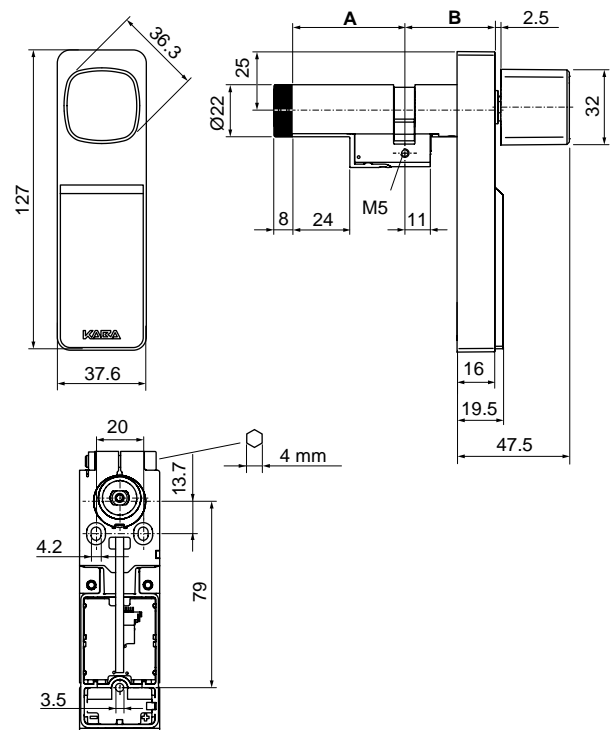
- MK: Drehknopf Design, klein (nur vernickelt)
- RK: Drehknopf rund, traditionell
- SK: Drehknopf Design (Standard)

• Eurofunktion (EF):

- OO: ohne Eurofunktion (Standard)
- EF: Eurofunktion



1548-K5



Mechatronikzylinder Aufsatz

1548-K5 Mechatronikzylinder DK, Aufsatz

• **Stulpschraube (BS):**

- 38, 48, 85, 105, 125, 140 mm

Zylinder-Standardlängen (mm)

Seite A	Seite B								
42.5	32.5	37.5	42.5	47.5	52.5	62.5	72.5	82.5	92.5
47.5	32.5	37.5	42.5	47.5					
52.5	32.5	37.5	42.5		52.5	62.5	72.5	82.5	92.5
57.5	32.5	37.5							
62.5	32.5		42.5		52.5	62.5	72.5	82.5	92.5
72.5	32.5		42.5		52.5	62.5	72.5	82.5	92.5
82.5	32.5		42.5		52.5	62.5	72.5	82.5	92.5
92.5	32.5		42.5		52.5	62.5	72.5	82.5	92.5
102.5	32.5		42.5		52.5				

Grau markiert: Sonderlängen mit längeren Lieferzeiten

Weitere Zylinderlängen auf Anfrage

Bestellbeispiel

**Art-Nr./TEC/LINE/CO/CC/CM/IK/EF/BS/LängeA/
LängeB**

z.B. 1548-K5/MRD/E300/NI/BK/NS/
MK/00/38/42.4/42.5

Digitalzylinder Europrofil

Digitalzylinder Europrofil

Der Digitalzylinder im Europrofil ist ein digitaler Schliesszylinder, bei dem nach der Identifikation eines berechtigten Mediums, das Schloss manuell geöffnet werden kann.

Die Zutrittsberechtigung wird optisch und akustisch angezeigt.

Der Digitalzylinder ist mit einer Leseantenne am Drehknopf, je nach Typ, am Aussenknopf oder am Aussen- und Innenknopf, ausgerüstet. Die sicherheitsrelevante Elektronik ist hinter dem Bohrschutz im Rotor eingebaut.

Einsatzbereich

Der Digitalzylinder kann weitestgehend in jede Tür aus Holz, Glas oder Metall mit Europrofil-Ausschnitt eingebaut werden.

Er ist für den Einbau in Feuerschutztüren gemäss EN 1634 geeignet.

Der Einsatz eines Digitalzylinders ist vor der Verwendung in Schlösser mit Panikfunktion genau zu prüfen.

Hinweis

Die Verwendung der Digitalzylinder für Notausgangverschlüsse nach EN 179 oder Paniktürverschlüsse nach EN 1125 ist in den EG-Konformitätserklärungen der Schlosshersteller dokumentiert.

Bei den Digitalzylinder-Typen 1434, 1435 und 1439 ist der Mitnehmer freidrehend. Diese Typen erfüllen die PIV Richtlinie für Profilylinder mit Freilauffunktion für Getriebe-schlösser in Fluchttürverschlüssen (FZG).

Für sicherheitsrelevante Bereiche sind sämtliche Typen in der Ausführung „protected“ verfügbar. Diese Ausführung verfügt über einen erhöhten Bohrschutz und ein VdS Zertifikat.

Für VdS konforme Schliessanlagen müssen im Schliessplan die Positionen der Digitalzylinder in „protected“ Ausführung vermerkt sein.

Typ 1435

Digitalzylinder mit Leseantenne am Aussenknopf. Der mechanische Innenknopf ist fest mit dem Mitnehmer gekuppelt. Optionale Ausführung ohne Innenknopf als Knopf-Blindzylinder.

Typ 1434

Digitalzylinder Halb mit Leseantenne am Aussenknopf.

Typ 1437

Digitalzylinder Antipanik für Panikschlösser, die eine definierte Ruheposition des Mitnehmers benötigen. Mit Leseantenne am Aussenknopf. Der mechanische Innenknopf ist fest mit dem Mitnehmer gekuppelt. Optionale Ausführung ohne Innenknopf als Knopf-Blindzylinder.

Typ 1439

Digitalzylinder Dual mit Leseantenne am Aussen- und am Innenknopf. Der Aussen- und der Innenknopf lassen sich unterschiedlich berechtigen.

Digitalzylinder Europrofil

Technologie Multi RFID Device (MRD)

Technische Daten

Abmessungen Ø x L	
Aussenknopf	36 x 45 mm
Innenknopf	36 x 29 mm
Innenknopf klein	30 x 27 mm
Innenknopf Dual	36 x 45 mm
mind. Dornmass	35 mm (Tür nach innen öffnend, alle Typen)
	30 mm (Tür nach aussen öffnend, Standard Innenknopf)
	35 mm (Tür nach aussen öffnend, Innenknopf Dual)
	25 mm (Tür nach aussen öffnend, Innenknopf klein)
Stromversorgung	
Batterie	1 x 3V, CR2 Lithium (Duracell Ultra CR2 oder Panasonic CR2 Lithium empfohlen)
Funkschnittstelle	
IEEE 802.15.4	siehe Wireless Gateway 90 40
Umgebungsbedingungen / Lebensdauer	
Schutzart	aussen: IP56 ¹⁾
Temperatur	- 25 ... + 70 °C ²⁾
Luftfeuchtigkeit	0 ... 95% rH, nicht kondensierend
Klima	für Einsatz in korrosiver Atmosphäre (Chlor, Ammoniak) nicht geeignet
Lebensdauer Batterie bei 20 °C ³⁾	ca. 50'000 Zyklen
Lebensdauer Batterie bei -20 °C ³⁾	EXT: ca. 40'000 Zyklen

Typ 1437 Antipanik	
Federmechanismus Mitnehmer	12:00 ±25° oberer Ruhebereich 06:00 ±25° unterer Ruhebereich
Anwendungsdauer	nach 10 Jahren muss der Federmechanismus des Mitnehmers durch den Hersteller instandgesetzt werden
Identifikationstechnologien (RFID)	
MRD	Multi RFID Device
MIFARE	DESFire
	classic
LEGIC	advant
	prime
Trägerfrequenz	13.56 MHz
Zertifikate	
VdS	Ausführung protected: Klasse BZ+
Feuerschutztüren	EN 1634-2: 95 min ⁴⁾
Dauerhaftigkeit	> 200'000 Zyklen EN 1303 Klasse 6 EN 179 / EN 1125 Klasse 7
Korrosionsbeständigkeit	DIN EN 1670 Klasse 3 DIN EN ISO 6988, Schärfegrad 3 (SO ₂ -Test)

Legende

- ¹⁾ Witterungsgeschützter Aussenbereich
²⁾ Der Temperaturbereich ist abhängig von den Spezifikationen der Batteriehersteller
³⁾ Abhängig von Konfiguration und Technologie
⁴⁾ Typ 1439 ab Gesamtlänge 85 mm

Hinweis

Die Leistungsfähigkeit von Lithium-Batterien reduziert sich bei tiefen Temperaturen. Mit der EXT-Ausführung ist auch bei teilentladener Batterie ein Betrieb bis - 20° C gewährleistet.

Digitalzylinder Europrofil

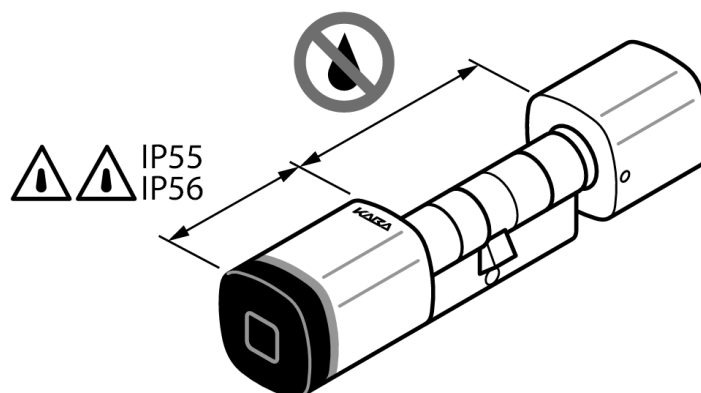
Ausführungen

Bauformen	
	Europrofilzylinder gemäss DIN 18252 / EN 1303
	Verschiedene Zylinderlängen
	Verschiedene Oberflächen für Innen- und Aussenknäuf (siehe Bestelloptionen)
	Standard- / Innenknäuf klein / ohne Innenknäuf
	Standard- Zahnrad- oder Biffar-Mitnehmer
Material	
Zylindergehäuse	messing, matt vernickelt
Antennenabdeckung	Kunststoff, schwarz oder weiss
Leuchtring	Kunststoff, rot / grün leuchtend
Knäufe	messing vernickelt ZAMAK vernickelt (Drehknopf Design)

Zylinderlängen	
Alle Typen	ab Grundlänge in 5er Schritten
1434	Ab 30 mm bis max. 110 mm
1435	Länge aussen: min. 30 mm max. 160 mm Länge innen: min. 30 mm max. 160 mm Gesamtlänge: min. 60 mm max. 220 mm
1437	Länge aussen: min. 30 mm max. 85 mm Länge innen: min. 35 mm max. 90 mm Gesamtlänge: min. 65 mm max. 120 mm
1439	Länge aussen: min. 30 mm max. 160 mm Länge innen: min. 30 mm max. 160 mm Gesamtlänge: min. 80 mm max. 220 mm

Empfohlenes Zubehör

Artikelnummer	
1376	Kaba evolo Manager Software
9108-K5	Tischleser MRD
1460	Kaba Programmer
1355-42	Programmierkabel
1355-42A	Programmieradapter
1430-55	Schraubenzieher Hex 1.5
1941	Multitool



Digitalzylinder Europrofil

1435-K5 Digitalzylinder

Digitalzylinder mit Leseantenne am Aussenknauf. Der mechanische Innenknauf ist fest mit dem Mitnehmer gekuppelt. Optionale Ausführung ohne Innenknauf (NK) als Knauf-Blindzylinder.

Ausführungen

1435-K5 Digitalzylinder Europrofil

Material / Ausführung

- Zylindergehäuse messing matt vernickelt
- Antennenabdeckung Kunststoff
- Innen- und Aussenknauf verschiedene Oberflächen
- Standard- oder hoher Bohrschutz
- Standard- / Innenknauf klein / ohne Innenknauf
- Standard-, Zahnrad- oder Biffar-Mitnehmer
- Standard- oder E-Modul für extreme Tieftemperatur

Lieferumfang

- 1 Digitalzylinder
- 1 Batterie, 3V, CR2
- 1 Stulpschraube M5 x 75 mm, Kreuzschlitz
- 1 Kurzanleitung

Bestellhinweise / Zubehör

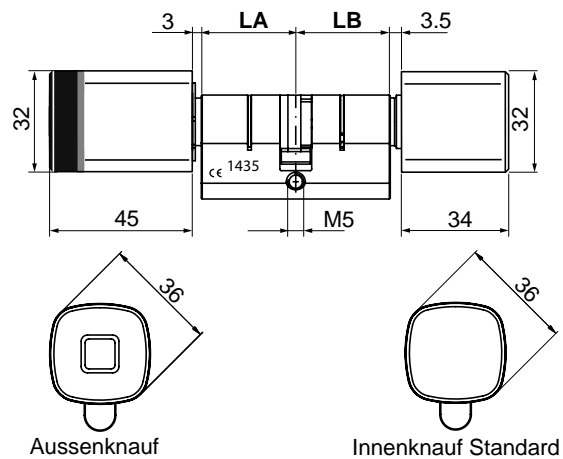
- Zubehör siehe Informationsseite

Bestelloptionen

- **Technologie (TEC):**
 - MRD: Multi RFID Device
- **Linie (LINE):**
 - U300 (elologic V3)
 - E300 (evolo V4)
 - E320 (evolo V4 Wireless)
- **Zylinderlängen (LA, LB):**
 - Minimal- und Maximallängen siehe Informationsseite
- **Oberfläche Innen- und Aussenknauf (CO):**
 - IN: vernickelt, Edelstahl-Look
 - MPVD: messing poliert
 - BPVD: schwarz
 - CR: matt verchromt (korrosionsbeständig)
- **Zertifizierung (CE):**
 - ST: Standardausführung
 - ST8: Steg 8 mm gekürzt
 - PT1: Ausführung protected mit hohem Bohrschutz im Steg (VdS Klasse BZ+)
 - PT2: Protected 2 (SKG***)
- **Innenknauf (IK):**
 - SK: Standard Innenknauf (Drehknopf Design)
 - NK: ohne Innenknauf (Blindstopfen)
 - MK: Innenknauf klein



1435-K5



1435-K5/...NK/...

Digitalzylinder Europrofil

1435-K5 Digitalzylinder

• Antennenabdeckung (CC):

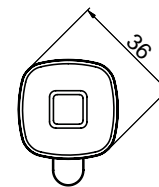
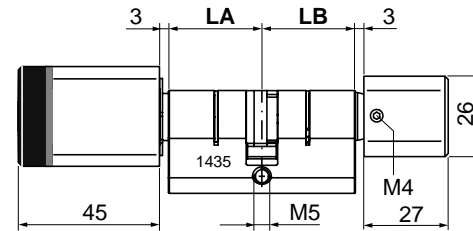
- BK: schwarz (Standard)
- WH: weiss

• Mitnehmer (CM):

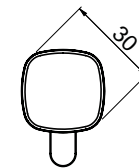
- NS: Standard-Mitnehmer (1430-2)
- ML10: Zahnrad-Mitnehmer (z=10, m=2)
- ML18: Zahnrad-Mitnehmer (z=18, m=1.5)
- BF: Biffar-Mitnehmer (Doppelnocken)

• E-Modul-Version (EM):

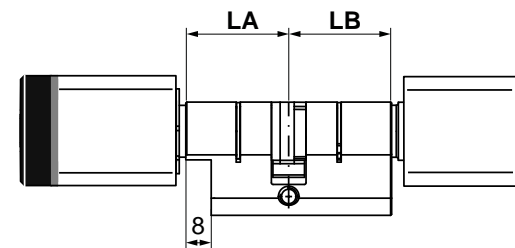
- INT: Standard Temperatur-Bereich
- EXT: Extreme Tieftemperatur



Aussenknäuf



Innenknäuf klein



Option ST8 Steg 8 mm gekürzt

Bestellbeispiel

Art-Nr./TEC/LINE/LA/LB/CO/CE/IK/CA/CM/EM

z.B. 1435-K5/MRD/E300/35/35/IN/ST/SK/BLK/NS/INT

Digitalzylinder Europrofil

1434-K5 Digitalzylinder Halb

Digitalzylinder Halb mit Leseantenne am Aussenknopf.

Ausführungen

1434-K5 Digitalzylinder Europrofil, Halb

Material / Ausführung

- Zylindergehäuse messing matt vernickelt
- Antennenabdeckung Kunststoff
- Aussenknopf verschiedene Oberflächen
- Standard- oder hoher Bohrschutz
- Standard-, Zahnrad- oder Biffar-Mitnehmer
- Standard- oder E-Modul für extreme Tieftemperatur

Lieferumfang

- 1 Digitalzylinder
- 1 Batterie, 3V, CR2
- 1 Stulpschraube M5 x 75 mm, Kreuzschlitz
- 1 Kurzanleitung

Bestellhinweise / Zubehör

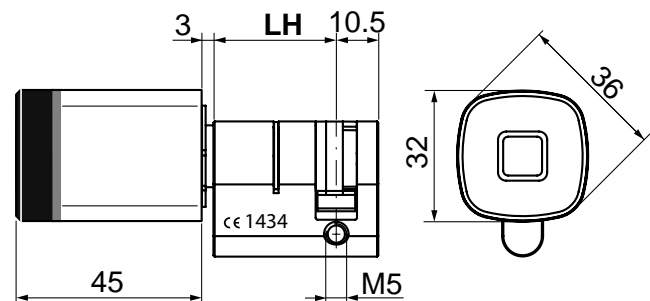
- Zubehör siehe Informationsseite

Bestelloptionen

- **Technologie (TEC):**
 - MRD: Multi RFID Device
- **Linie (LINE):**
 - U300 (elolegic V3)
 - E300 (evolo V4)
 - E320 (evolo V4 Wireless)
- **Zylinderlängen (LH):**
 - Ab 30 mm bis max. 110 mm in 5er Schritten
- **Oberfläche Aussenknopf (CO):**
 - IN: vernickelt, Edelstahl-Look
 - MPVD: messing poliert
 - CR: matt verchromt (korrosionsbeständig)
 - BPVD: schwarz
- **Zertifizierung (CE):**
 - ST: Standardausführung
 - ST8: Steg 8 mm gekürzt
 - PT1: Ausführung protected mit hohem Bohrschutz im Steg (VdS Klasse BZ+)
 - PT2: Protected 2 (SKG***)
- **Antennenabdeckung (CC):**
 - BK: schwarz (Standard)
 - WH: weiss
- **Mitnehmer (CM):**
 - NS: Standard-Mitnehmer (1430-2)
 - ML10: Zahnrad-Mitnehmer (z=10, m=2)
 - ML18: Zahnrad-Mitnehmer (z=18, m=1.5)
 - BF: Biffar-Mitnehmer (Doppelnocken)



1434-K5



Digitalzylinder Europrofil

1434-K5 Digitalzylinder Halb

- **E-Modul-Version (EM):**

- INT: Standard Temperatur-Bereich
- EXT: Extreme Tieftemperatur

Bestellbeispiel

Art-Nr./TEC/LINE/LH/CO/CE/CA/CM/EM

z.B. 1434-K5/MRD/E300/35/IN/ST/BLK/NS/INT

Digitalzylinder Europrofil

1437-K5 Digitalzylinder Antipanik

Digitalzylinder Antipanik für Panikschlösser, die eine definierte Ruheposition des Mitnehmers benötigen. Mit Leseantenne am Aussenknopf. Der mechanische Innenknopf ist fest mit dem Mitnehmer gekuppelt. Optionale Ausführung ohne Innenknopf (NK) als Knopf-Blindzylinder. Hinweise zum Einsatzbereich auf der Informationsseite beachten.

Ausführungen

1437-K5 Digitalzylinder Europrofil, Antipanik

Material / Ausführung

- Zylindergehäuse messing matt vernickelt
- Antennenabdeckung Kunststoff
- Innen- und Aussenknopf verschiedene Oberflächen
- Standard- oder hoher Bohrschutz
- Standard-/ Innenknopf klein oder ohne Innenknopf
- Standard-Mitnehmer
- Standard- oder E-Modul für extreme Tieftemperatur

Lieferumfang

- 1 Digitalzylinder
- 1 Batterie, 3V, CR2
- 1 Stulpschraube M5 x 75 mm, Kreuzschlitz
- 1 Kurzanleitung

Bestellhinweise / Zubehör

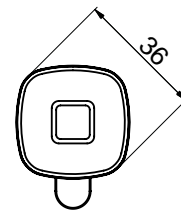
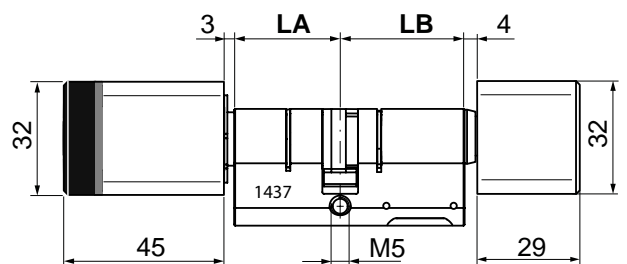
- Zubehör siehe Informationsseite

Bestelloptionen

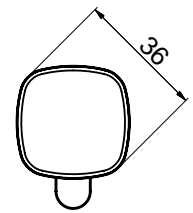
- **Technologie (TEC):**
 - MRD: Multi RFID Device
- **Linie (LINE):**
 - U300 (elologic V3)
 - E300 (evolo V4)
 - E320 (evolo V4 Wireless)
- **Zylinderlängen (LA, LB):**
 - Minimal- und Maximallängen siehe Informationsseite
- **Oberfläche Innen- und Aussenknopf (CO):**
 - IN: vernickelt, Edelstahl-Look
 - MPVD: messing poliert
 - BPVD: schwarz
 - CR: matt verchromt (korrosionsbeständig)
- **Zertifizierung (CE):**
 - ST: Standardausführung
 - ST8: Steg 8 mm gekürzt
 - PT1: Ausführung protected mit hohem Bohrschutz im Steg (VdS Klasse BZ+)
 - PT2: Protected 2 (SKG***)
- **Innenknopf (IK):**
 - SK: Standard Innenknopf (Drehknopf Design)
 - MK: Innenknopf klein
 - NK: ohne Innenknopf (Blindstopfen)



1437-K5



Aussenknopf



Innenknopf Standard



1437-K5/.../NK/...

Digitalzylinder Europrofil

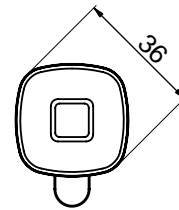
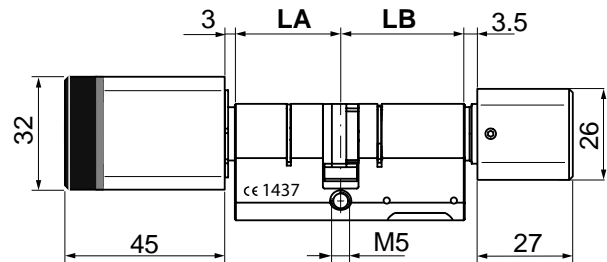
1437-K5 Digitalzylinder Antipanik

- **Antennenabdeckung (CC):**

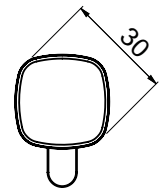
- BK: schwarz (Standard)
- WH: weiss

- **E-Modul-Version (EM):**

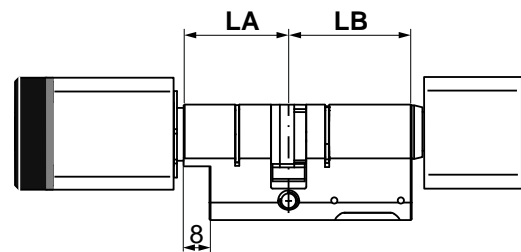
- INT: Standard Temperatur-Bereich
- EXT: Extreme Tieftemperatur



Aussenknopf



Innenknopf klein



Option ST8 Steg 8 mm gekürzt

Bestellbeispiel

Art-Nr./TEC/LINE/LA/LB/CO/CE/IK/CA/EM

z.B. 1437-K5/MRD/E300/35/35/IN/ST/SK/BLK/INT

Digitalzylinder Europrofil

1439-K5 Digitalzylinder Dual

Digitalzylinder Dual mit Leseantenne am Aussen- und am Innenknopf. Der Aussen- und der Innenknopf lassen sich unterschiedlich berechnen.

Ausführungen

1439-K5 Digitalzylinder Europrofil, Dual

Material / Ausführung

- Zylindergehäuse messing matt vernickelt
- Antennenabdeckung Kunststoff
- Innen- und Aussenknopf verschiedene Oberflächen
- Standard- oder hoher Bohrschutz
- Standard-, Zahnrad- oder Biffar-Mitnehmer
- Standard- oder E-Modul für extreme Tieftemperatur

Lieferumfang

- 1 Digitalzylinder
- 2 Batterien, 3V, CR2
- 1 Stulpschraube M5 x 75 mm, Kreuzschlitz
- 1 Kurzanleitung

Technische Hinweise

- Ab Gesamtlänge 85 mm für den Einbau in Feuerschutztüren geeignet.

Bestellhinweise / Zubehör

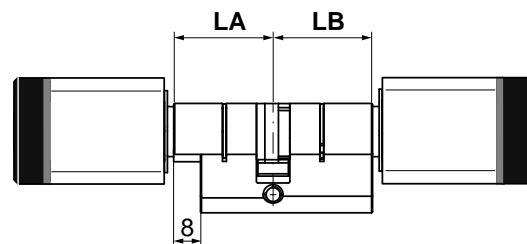
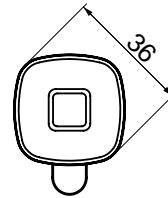
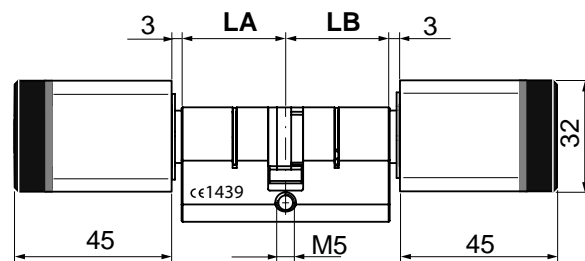
- Zubehör siehe Informationsseite
- Option Linie gilt für Innen- und Aussenseite
- Option Zertifizierung gilt nur für Aussenseite
- Option Farbe Antennenabdeckung gilt für Innen- und Aussenseite
- Option E-Modul gilt für Innen- und Aussenseite

Bestelloptionen

- **Technologie (TEC):**
 - MRD: Multi RFID Device
- **Linie (LINE):**
 - U300 (elolegic V3)
 - E300 (evolo V4)
 - E320 (evolo V4 Wireless)
- **Zylinderlängen (LA, LB):**
 - Minimal- und Maximallängen siehe Informationsseite
- **Oberfläche Innen- und Aussenknopf (CO):**
 - IN: vernickelt, Edelstahl-Look
 - MPVD: messing poliert
 - BPVD: schwarz
 - CR: matt verchromt (korrosionsbeständig)



1439-K5



Option ST8 Steg 8 mm gekürzt

Digitalzylinder Europrofil

1439-K5 Digitalzylinder Dual

- **Zertifizierung (CE):**

- ST: Standardausführung
- ST8: Steg 8 mm gekürzt
- PT1: Ausführung protected mit hohem Bohrschutz im Steg (VdS Klasse BZ+)
- PT2: Protected 2 (SKG***)

- **Antennenabdeckung (CC):**

- BK: schwarz (Standard)
- WH: weiss

- **Mitnehmer (CM):**

- NS: Standard-Mitnehmer (1430-2)
- ML10: Zahnrad-Mitnehmer (z=10, m=2)
- ML18: Zahnrad-Mitnehmer (z=18, m=1.5)
- BF: Biffar-Mitnehmer (Doppelnocken)

- **E-Modul-Version (EM):**

- INT: Standard Temperatur-Bereich
- EXT: Extreme Tieftemperatur

Bestellbeispiel

Art-Nr./TEC/LINE/LA/LB/CO/CE/CA/CM/EM

z.B. 1439-K5/MRD/E300/40/40/IN/ST/BLK/NS/INT

Digitalzylinder Rundprofil

Digitalzylinder Rundprofil

Der Digitalzylinder im Rundprofil ist ein digitaler Schliesszylinder, bei dem, nach der Identifikation eines berechtigten Mediums, das Schloss manuell geöffnet werden kann.

Die Zutrittsberechtigung wird optisch und akustisch angezeigt.

Der Digitalzylinder ist mit einer Leseantenne am Drehknopf, je nach Typ, am Aussenknopf oder am Aussen- und Innenknopf, ausgerüstet. Die sicherheitsrelevante Elektronik ist hinter dem Bohrschutz im Rotor eingebaut.

Einsatzbereich

Der Digitalzylinder kann weitestgehend in jede Tür aus Holz, Glas oder Metall mit Rundprofil-Ausschnitt eingebaut werden.

Er ist für den Einbau in Feuerschutztüren gemäss EN 1634 geeignet.

Der Einsatz eines Digitalzylinders ist vor der Verwendung in Schlösser mit Panikfunktion genau zu prüfen.

Hinweis

Die Verwendung der Digitalzylinder für Notausgangverschlüsse nach EN 179 oder Paniktürverschlüsse nach EN 1125 ist in den EG-Konformitätserklärungen der Schlosshersteller dokumentiert.

Bei den Digitalzylinder-Typen 1534, 1535 und 1539 ist der Mitnehmer freidrehend. Diese Typen erfüllen die PIV Richtlinie für Profilylinder mit Freilauffunktion für Getriebe-schlösser in Fluchttürverschlüssen (FZG).

Für sicherheitsrelevante Bereiche sind sämtliche Typen in der Ausführung „protected“ verfügbar. Diese Ausführung verfügt über einen erhöhten Bohrschutz und ein VdS Zertifikat.

Für VdS konforme Schliessanlagen müssen im Schliessplan die Positionen der Digitalzylinder in „protected“ Ausführung vermerkt sein.

Typ 1535

Digitalzylinder mit Leseantenne am Aussenknopf. Der mechanische Innenknopf ist fest mit dem Mitnehmer gekuppelt. Optionale Ausführung ohne Innenknopf als Knopf-Blindzylinder.

Typ 1534

Digitalzylinder Halb mit Leseantenne am Aussenknopf.

Typ 1537

Digitalzylinder Antipanik für Panikschlösser, die eine definierte Ruheposition des Mitnehmers benötigen. Mit Leseantenne am Aussenknopf. Der mechanische Innenknopf ist fest mit dem Mitnehmer gekuppelt. Optionale Ausführung ohne Innenknopf als Knopf-Blindzylinder.

Typ 1539

Digitalzylinder Dual mit Leseantenne am Aussen- und am Innenknopf. Der Aussen- und der Innenknopf lassen sich unterschiedlich berechtigen.

Digitalzylinder Rundprofil

Technologie Multi RFID Device (MRD)

Technische Daten

Abmessungen Ø x L	
Aussenknäuf	36 x 45 mm
Innenknäuf	36 x 29 mm
Innenknäuf klein	30 x 27 mm
Innenknäuf Dual	36 x 45 mm
mind. Dornmass	35 mm (Tür nach innen öffnend, alle Typen)
	30 mm (Tür nach aussen öffnend, Standard Innenknäuf)
	35 mm (Tür nach aussen öffnend, Innenknäuf Dual)
	25 mm (Tür nach aussen öffnend, Innenknäuf klein)
Stromversorgung	
Batterie	1 x 3V, CR2 Lithium (Duracell Ultra CR2 oder Panasonic CR2 Lithium empfohlen)
Funkschnittstelle	
	siehe Wireless Gateway 90 40
Umgebungsbedingungen / Lebensdauer	
Schutzart	aussen: IP56
Temperatur	- 25 ... + 70 °C ¹⁾
Luftfeuchtigkeit	0 ... 95% rH, nicht kondensierend
Klima	für Einsatz in korrosiver Atmosphäre (Chlor, Ammoniak) nicht geeignet
Lebensdauer Batterie bei 20 °C ²⁾	ca. 50'000 Zyklen
Lebensdauer Batterie bei -20 °C ²⁾	EXT: ca. 40'000 Zyklen

Typ 1537 Antipanik	
Federmechanismus Mitnehmer	12:00 ±25° oberer Ruhebereich 06:00 ±25° unterer Ruhebereich
Anwendungsdauer	nach 10 Jahren muss der Federmechanismus des Mitnehmers durch den Hersteller instandgesetzt werden
Identifikationstechnologien (RFID)	
MRD	Multi RFID Device
MIFARE	DESFire
	classic
LEGIC	advant
	prime
Trägerfrequenz	13.56 MHz
Zertifikate	
VdS	Ausführung protected: Klasse BZ+
Feuerschutztüren	EN 1634-2: 95 min ³⁾
Dauerhaftigkeit	> 200'000 Zyklen EN 1303 Klasse 6 EN 179 / EN 1125 Klasse 7
Korrosionsbeständigkeit	DIN EN 1670 Klasse 3 DIN EN ISO 6988, Schärfegrad 3 (SO ₂ -Test)

Legende

¹⁾ Der Temperaturbereich ist abhängig von den Spezifikationen der Batteriehersteller

²⁾ Abhängig von Konfiguration und Technologie

³⁾ Typ 1439 ab Gesamtlänge 85 mm

Hinweis

Die Leistungsfähigkeit von Lithium-Batterien reduziert sich bei tiefen Temperaturen. Mit der EXT-Ausführung ist auch bei teilentladener Batterie ein Betrieb bis - 20° C gewährleistet.

Digitalzylinder Rundprofil

Ausführungen

Bauformen	
	Rundprofilzylinder gemäss SN EN 1303
	verschiedene Zylinderlängen
	verschiedene Oberflächen für Innen- und Aussehenknäuf (siehe Bestelloptionen)
	Standard- / Innenknäuf klein / ohne Innenknäuf
	Standard- oder Zahnrad-Mitnehmer
Material	
Zylindergehäuse	messing, matt vernickelt
Antennenabdeckung	Kunststoff, schwarz oder weiss
Leuchtring	Kunststoff, rot / grün leuchtend
Knäufe	messing vernickelt ZAMAK vernickelt (Drehknopf Design)

Zylinderlängen	
Alle Typen	ab Grundlänge in 5er Schritten
1534	ab 30 mm bis max. 110 mm
1535	Länge aussen: min. 30 mm max. 120 mm Länge innen: min. 30 mm max. 120 mm Gesamtlänge: min. 60 mm max. 220 mm
1537	Länge aussen: min. 30 mm max. 85 mm Länge innen: min. 35 mm max. 90 mm Gesamtlänge: min. 65 mm max. 120 mm
1539	Länge aussen: min. 30 mm max. 120 mm Länge innen: min. 30 mm max. 120 mm Gesamtlänge: min. 80 mm max. 220 mm

Empfohlenes Zubehör

Artikelnummer	
1376	Kaba evolo Manager Software
9108-K5	Tischleser MRD
1460	Kaba Programmer
1355-42	Programmierkabel
1355-42A	Programmieradapter
1430-55	Schraubenzieher Hex 1.5
1430-25	Service-Tool

Digitalzylinder Rundprofil

1535-K5 Digitalzylinder

Digitalzylinder mit Leseantenne am Aussenknopf. Der mechanische Innenknopf ist fest mit dem Mitnehmer gekuppelt. Optionale Ausführung ohne Innenknopf (NK) als Knopf-Blindzylinder.

Ausführungen

1535-K5 Digitalzylinder Rundprofil

Material / Ausführung

- Zylindergehäuse messing matt vernickelt
- Antennenabdeckung Kunststoff
- Innen- und Aussenknopf verschiedene Oberflächen
- Standard- oder hoher Bohrschutz
- Standard- / Innenknopf klein / ohne Innenknopf
- Standard-, Zahnrad- oder Biffar-Mitnehmer
- Standard- oder E-Modul für extreme Tieftemperatur

Lieferumfang

- 1 Digitalzylinder
- 1 Batterie, 3V, CR2
- 1 Stulpschraube M5 x 75 mm, Kreuzschlitz
- 1 Kurzanleitung

Bestellhinweise / Zubehör

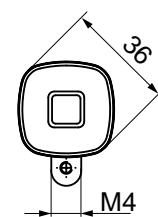
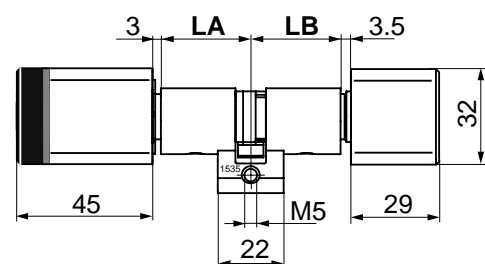
- Zubehör siehe Informationsseite

Bestelloptionen

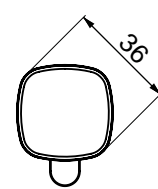
- **Technologie (TEC):**
 - MRD: Multi RFID Device
- **Linie (LINE):**
 - U300 (elologic V3)
 - E300 (evolo V4)
 - E320 (evolo V4 Wireless)
- **Zylinderlängen (LA, LB):**
 - Minimal- und Maximallängen siehe Informationsseite
- **Oberfläche Innen- und Aussenknopf (CO):**
 - IN: vernickelt, Edelstahl-Look
 - MPVD: messing poliert
 - BPVD: schwarz
 - CR: matt verchromt (korrosionsbeständig)
- **Zertifizierung (CE):**
 - ST: Standardausführung
 - PT1: Ausführung protected mit hohem Bohrschutz (VdS Klasse BZ+)
- **Innenknopf (IK):**
 - SK: Standard Innenknopf (Drehknopf Design)
 - MK: Innenknopf klein
 - NK: ohne Innenknopf (Blindstopfen)
- **Antennenabdeckung (CC):**
 - BK: schwarz (Standard)
 - WH: weiss



1535-K5



Aussenknopf



Innenknopf Standard



1535-K5/.../NK/...

Digitalzylinder Rundprofil

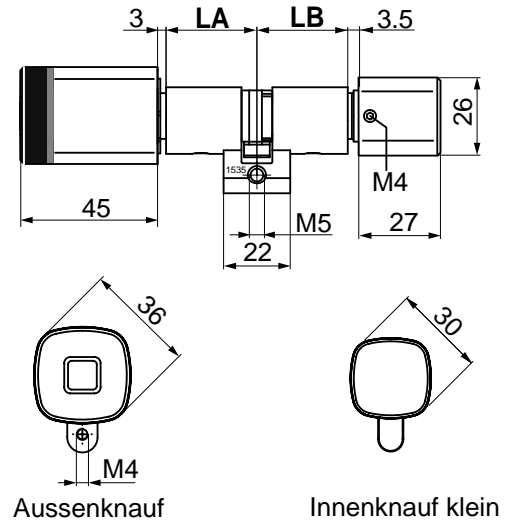
1535-K5 Digitalzylinder

• Mitnehmer (CM):

- NS: Standard-Mitnehmer (1530-2)
- ML10: Zahnrad-Mitnehmer (z=10, m=2)
- ML18: Zahnrad-Mitnehmer (z=18, m=1.5)
- BF: Biffar-Mitnehmer (Doppelnocken)

• E-Modul-Version (EM):

- INT: Standard Temperatur-Bereich
- EXT: Extreme Tieftemperatur



Aussenknopf

Innenknopf klein

Bestellbeispiel

Art-Nr./TEC/LINE/LA/LB/CO/CE/IK/CC/CM/EM

z.B. 1535-K5/MRD/E300/35/35/IN/ST/SK/BLK/NS/INT

Digitalzylinder Rundprofil

1534-K5 Digitalzylinder Halb

Digitalzylinder Halb mit Leseantenne am Aussenknopf.

Ausführungen

1534-K5 Digitalzylinder Rundprofil, Halb

Material / Ausführung

- Zylindergehäuse messing matt vernickelt
- Antennenabdeckung Kunststoff
- Aussenknopf verschiedene Oberflächen
- Standard- oder hoher Bohrschutz
- Standard-, Zahnrad- oder Biffar-Mitnehmer
- Standard- oder E-Modul für extreme Tieftemperatur

Lieferumfang

- 1 Digitalzylinder
- 1 Batterie, 3V, CR2
- 1 Stulpschraube M5 x 75 mm, Kreuzschlitz
- 1 Kurzanleitung

Bestellhinweise / Zubehör

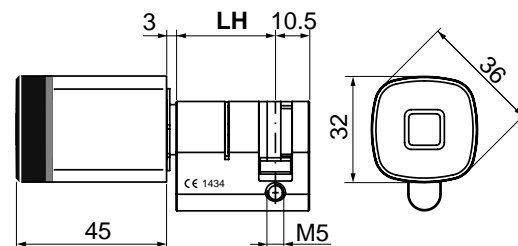
- Zubehör siehe Informationsseite

Bestelloptionen

- **Technologie (TEC):**
 - MRD: Multi RFID Device
- **Linie (LINE):**
 - U300 (elolegic V3)
 - E300 (evolo V4)
 - E320 (evolo V4 Wireless)
- **Zylinderlängen (LH):**
 - Ab 30 mm bis max. 110 mm in 5er Schritten
- **Oberfläche Aussenknopf (CO):**
 - IN: vernickelt, Edelstahl-Look
 - MPVD: messing poliert
 - CR: matt verchromt (korrosionsbeständig)
 - BPVD: schwarz
- **Zertifizierung (CE):**
 - ST: Standardausführung
 - PT1: Ausführung protected mit hohem Bohrschutz (VdS Klasse BZ+)
- **Antennenabdeckung (CC):**
 - BK: schwarz (Standard)
 - WH: weiss
- **Mitnehmer (CM):**
 - NS: Standard-Mitnehmer (1530-2)
 - ML10: Zahnrad-Mitnehmer (z=10, m=2)
 - ML18: Zahnrad-Mitnehmer (z=18, m=1.5)
 - BF: Biffar-Mitnehmer (Doppelnocken)
- **E-Modul-Version (EM):**
 - INT: Standard Temperatur-Bereich
 - EXT: Extreme Tieftemperatur



1534-K5



Bestellbeispiel

Art-Nr./TEC/LINE/LH/CO/CE/CC/CM/EM

z.B. 1534-K5/MRD/E300/35/IN/ST/BLK/NS/INT

Digitalzylinder Rundprofil

1537-K5 Digitalzylinder Antipanik

Digitalzylinder Antipanik für Panikschlösser, die eine definierte Ruheposition des Mitnehmers benötigen. Mit Leseantenne am Aussenknauf. Der mechanische Innenknauf ist fest mit dem Mitnehmer gekuppelt. Optionale Ausführung ohne Innenknauf (NK) als Knauf-Blindzylinder. Hinweise zum Einsatzbereich auf der Informationsseite beachten.

Ausführungen

1537-K5 Digitalzylinder Rundprofil, Antipanik

Material / Ausführung

- Zylindergehäuse messing matt vernickelt
- Antennenabdeckung Kunststoff
- Innen- und Aussenknauf verschiedene Oberflächen
- Standard- oder hoher Bohrschutz
- Standard-/ Innenknauf klein oder ohne Innenknauf
- Standard-Mitnehmer
- Standard- oder E-Modul für extreme Tieftemperatur

Lieferumfang

- 1 Digitalzylinder
- 1 Batterie, 3V, CR2
- 1 Stulpschraube M5 x 75 mm, Kreuzschlitz
- 1 Kurzanleitung

Technische Hinweise

- Um den Digitalzylinder montieren zu können, wird ein Beschlag mit Zylinderstegausschnitt benötigt
- Der Zylinderausschnitt muss auf der Innenseite inklusive Zylindersteg ausgeführt werden

Bestellhinweise / Zubehör

- Zubehör siehe Informationsseite
- Bohrlehre für Zylinderstegausschnitt Art. Nr. 754588

Bestelloptionen

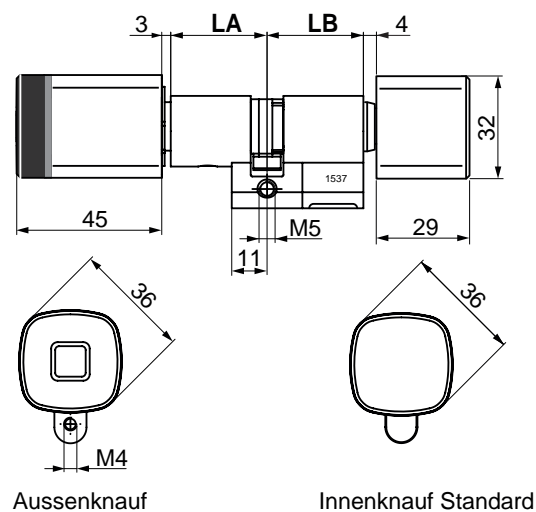
- Länge innen: min. 35 mm

Bestelloptionen

- **Technologie (TEC):**
 - MRD: Multi RFID Device
- **Linie (LINE):**
 - U300 (elologic V3)
 - E300 (evolo V4)
 - E320 (evolo V4 Wireless)
- **Zylinderlängen (LA, LB):**
 - Minimal- und Maximallängen siehe Informationsseite
- **Oberfläche Aussenknauf (CO):**
 - IN: vernickelt, Edelstahl-Look
 - MPVD: messing poliert
 - CR: matt verchromt (korrosionsbeständig)
 - BPVD: schwarz



1537-K5



1537-K5/.../NK/...

Digitalzylinder Rundprofil

1537-K5 Digitalzylinder Antipanik

- **Zertifizierung (CE):**

- ST: Standardausführung
- PT1: Ausführung protected mit hohem Bohrschutz (VdS Klasse BZ+)

- **Innenknauf (IK):**

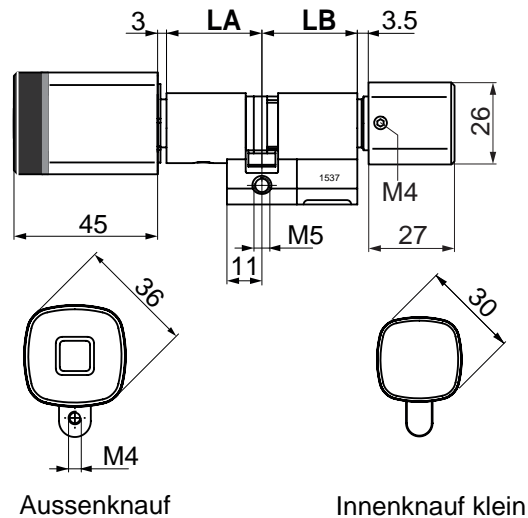
- SK: Standard Innenknauf (Drehknopf Design)
- NK: ohne Innenknauf (Blindstopfen)
- MK: Innenknauf klein

- **Antennenabdeckung (CC):**

- BK: schwarz (Standard)
- WH: weiss

- **E-Modul-Version (EM):**

- INT: Standard Temperatur-Bereich
- EXT: Extreme Tieftemperatur



Bestellbeispiel

Art-Nr./TEC/LINE/LA/LB/CO/CE/IK/CC/EM

z.B. 1537-K5/MRD/E300/35/35/IN/ST/SK/BLK/INT

Digitalzylinder Rundprofil

1539-K5 Digitalzylinder Dual

Digitalzylinder Dual mit Leseantenne am Aussen- und am Innenknopf. Der Aussen- und der Innenknopf lassen sich unterschiedlich berechnen.

Ausführungen

1539-K5 Digitalzylinder Rundprofil, Dual

Material / Ausführung

- Zylindergehäuse messing matt vernickelt
- Antennenabdeckung Kunststoff
- Innen- und Aussenknopf verschiedene Oberflächen
- Standard- oder hoher Bohrschutz
- Standard-, Zahnrad- oder Biffar-Mitnehmer
- Standard- oder E-Modul für extreme Tieftemperatur

Lieferumfang

- 1 Digitalzylinder
- 2 Batterien 3V, CR2
- 1 Stulpschraube M5 x 75 mm, Kreuzschlitz
- 1 Kurzanleitung

Technische Hinweise

- Ab Gesamtlänge 85 mm für den Einbau in Feuerschutztüren geeignet.

Bestellhinweise / Zubehör

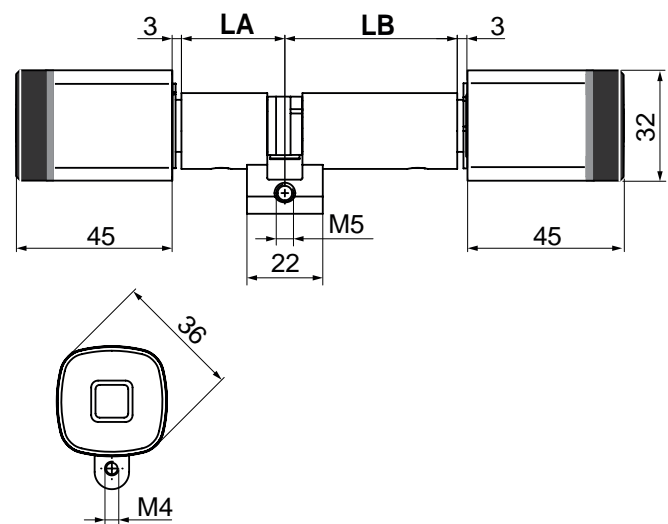
- Zubehör siehe Informationsseite
- Option Linie gilt für Innen- und Aussenseite
- Option Zertifizierung gilt nur für Aussenseite
- Option Farbe Antennenabdeckung gilt für Innen- und Aussenseite
- Option E-Modul gilt für Innen- und Aussenseite

Bestelloptionen

- **Technologie (TEC):**
 - MRD: Multi RFID Device
- **Linie (LINE):**
 - U300 (elologic V3)
 - E300 (evolo V4)
 - E320 (evolo V4 Wireless)
- **Zylinderlängen (LA, LB):**
 - Minimal- und Maximallängen siehe Informationsseite
- **Oberfläche Aussenknopf (CO):**
 - IN: vernickelt, Edelstahl-Look
 - MPVD: messing poliert
 - CR: matt verchromt (korrosionsbeständig)
 - BPVD: schwarz
- **Zertifizierung (CE):**
 - ST: Standardausführung
 - PT1: Ausführung protected mit hohem Bohrschutz (VdS Klasse BZ+)



1539-K5



Digitalzylinder Rundprofil

1539-K5 Digitalzylinder Dual

- **Antennenabdeckung (CC):**

- BK: schwarz (Standard)
- WH: weiss

- **Mitnehmer (CM):**

- NS: Standard-Mitnehmer (1530-2)
- ML10: Zahnrad-Mitnehmer (z=10, m=2)
- ML18: Zahnrad-Mitnehmer (z=18, m=1.5)
- BF: Biffar-Mitnehmer (Doppelnocken)

- **E-Modul-Version (EM):**

- INT: Standard Temperatur-Bereich
- EXT: Extreme Tieftemperatur

Bestellbeispiel

Art-Nr./TEC/LINE/LA/LB/CO/CE/CC/CM/EM

z.B. 1539-K5/MRD/E300/40/40/IN/ST/BLK/NS/INT

c-lever pro

Beschlag c-lever pro

Der c-lever pro ist ein elektronischer Türbeschlagsleser mit integrierter Kupplung bei dem, nach der Identifikation eines berechtigten Mediums, das Schloss manuell geöffnet werden kann.

Die Zutrittsberechtigung wird optisch und akustisch angezeigt.

Der Beschlag ist an der Türaussenseite mit einer Leseantenne, über dem Drücker, ausgerüstet.

Einsatzbereich

Der Beschlag ist unabhängig von Schloss und Zylinder und kann weitestgehend an jede Tür aus Holz, Glas oder Metall mit Euro-, oder Rund-Ausschnitt montiert werden.

Eine mechanische Notöffnung ist mit einem mechanischen Schliesszylinder (entsprechend der Schlossfunktion) möglich.

Der Beschlag ist für den Einbau in Feuerschutztüren gemäss EN 1634 geeignet und kann unter bestimmten Voraussetzungen (abhängig vom Schlosstyp und Drückervariante) für Notausgangverschlüsse mit Drücker, gemäß EN 179, eingesetzt werden.

Bestellhinweise

Option Taster (T)

Die Option „Taster“ ist nicht mit der Funktion „TimePro“ kombinierbar. Nur für E300, E310 oder E321.

Option Taster (TD)

Die Option „Taster mit Drückerüberwachung“ ist nicht mit der Funktion „TimePro“ kombinierbar. Nur für E300.

Option Stromversorgung (M)

(Batterie und S-Modul). Die Kombination Batterie und S-Modul kann nur mit der Option LM „00“ (keine Lochung) oder mit der Option LO „PA“ oder „RA“ (innen blind) bestellt werden. Grund: Platzbedarf für den Zylinder. Das S-Modul in T300 / U300 ist nur mit externer Stromversorgung einsetzbar. Das S-Modul und der Taster können nicht kombiniert werden.

Typ 262...

Beschlagsleser Typ 262... mit Leseantenne am Aussenschild. Die Kupplung und die Elektronik sind im Beschlag integriert.

Typ 263... ES1

Beschlagsleser Typ 263... ES1 mit Leseantenne am Aussenschild. Die Kupplung und die Elektronik sind im Beschlag integriert.

Die ES Ausführungen sind mit einem einbruchhemmenden Türschild ausgerüstet. Gemäss DIN 18257 ES1 bzw. Klasse 2 gemäss EN 1906 (Klassifizierung 37-1122A).

Technologie Multi RFID Device (MRD)

Technische Daten

Abmessungen (B x H x T)	
Beschlag schmal	39.8 x 298 x 21 mm
Beschlag breit	53.6 x 298 x 21 mm
mind. Dornmass	35 mm 25 mm mit Drücker HC, HQ, HM, HO
Stromversorgung	
Batterie	2 x 1.5V, AA, Lithium (Energizer ultimate Lithium, AA / L91 / FR06 / 1.5 V empfohlen)
	externe Stromversorgung (S-Modul)
Funkschnittstelle	
	IEEE 802.15.4
Umgebungsbedingungen / Lebensdauer	
Schutzart (262...)	aussen: IP54 innen: IP40
Schutzart ES1 (263...)	aussen: IP55 innen: IP40
Temperatur	aussen: - 25 ... + 70 °C innen: 0 ... + 50 °C
Luftfeuchtigkeit	0 ... 95% rH, nicht kondensierend
Klima	Für Einsatz in korrosiver Atmosphäre (Chlor, Ammoniak) nicht geeignet
Lebensdauer der Batterie bei 20 °C	ca. 150'000 Zyklen ¹⁾

Identifikationstechnologien (RFID)	
MRD	Multi RFID Device
MIFARE	DESFire classic
LEGIC	advant prime
Trägerfrequenz	13.56 MHz
Identifikationstechnologien (RCID)	
TouchGo	Option: Linie E310 ²⁾
Funktechnologie	
Wireless mit Türüberwachung	Option: Linie E321 ²⁾
Zertifikate	
Feuerschutztüren	EN 1634-1 (T90)
Feuerschutz Türdrückergarnituren	EN DIN 18273
Notausgangsverschlüsse mit Drücker	EN 179 Gemäss Prüfzertifikat: 0432-BPR-0061 (Kaba) ²⁾ 0432-BPR-0003 (BKS) ²⁾ 0432-BPR-0005 (Dorma)
Schutzklasse für Typen 263...	EN 1906 Klasse 2 für Variante ES1 ²⁾ ES1 nach EN DIN 18257 ²⁾ W _B 2 nach B5351 (Österreich) ²⁾
Gebrauchsklasse	EN 1906: 2012 Klasse 4
Klassifizierung	1 2 3 4 5 6 7 8 4 7 - B1 1 3 0 U

Legende

¹⁾ Abhängig von Konfiguration und Technologie

²⁾ In Vorbereitung

c-lever pro

Ausführungen

Bauformen	
	Beschlag mit Leseantenne am Aussenschild
	Drücker wird durch Beschlag eingekuppelt
	Schilder in verschiedenen Breiten, 38.6 mm und 53.6 mm (siehe Ausführungen)
Material	
Beschlag	Zinkdruckguss
Abdeckblech	Edelstahl
Antennenabdeckung	Kunststoff, schwarz oder weiss
Leuchtring	Kunststoff, rot / grün leuchtend
Drücker	In verschiedenen Ausführungen (siehe Bestelloptionen)

Empfohlenes Zubehör

Artikelnummer	
1376	Kaba evolo Manager Software
9108-K5	Tischleser MRD
1460	Programmer
1355-42	Programmierkabel
1460-20	Programmieradapter
1941	Multitool

c-lever pro

c-lever pro Drücker

Der c-lever pro ist mit verschiedenen Drückerformen ausrüstbar.

Technische Daten

Material	
Drücker	Edelstahl

Drückerformen c-lever

Drückerform H-Serie aussen + innen

HA	
E138F EN 179 konform	
HB	
E138GF EN 179 konform	
HC	
E138GF-1 EN 179 konform	
HD	
E150F	
HP	
E1301F EN 179 konform	
HQ	
E1301GF-1 EN 179 konform	
HL	
E1400F	
HM	
E1400GF-1	
HN	
E1401F EN 179 konform	
HO	
E1401GF-1 EN 179 konform	
KD	
Knopf drehbar	

Änderungen im Zuge der technischen Entwicklung und Verfügbarkeit möglich.

c-lever pro

26 c-lever pro

Beschlagsleser mit Leseantenne am Aussenschild.
Kupplung und Elektronik im Beschlag integriert.

Ausführungen

- (2621-K6) c-lever pro, schmales Schild
- (2622-K6) c-lever pro, breites Schild
- (2623-K6) c-lever pro, breites Aussenschild / schmales Innenschild
- (2624-K6) c-lever pro, schmales Aussenschild / breites Innenschild

Material / Ausführung

- Siehe technische Daten

Lieferumfang

- 1 Beschlag c-lever pro mit Aussen- und Innenschild
- 1 Drückerdorn
- 1 Kupplung
- 2 Batterien, 1,5V, AA
- 1 Verbindungs- und Befestigungsmaterial inkl. Kabel
- 1 Kurzanleitung mit Bohrschablone

Bestellhinweise / Zubehör

- Zubehör siehe Informationsseite

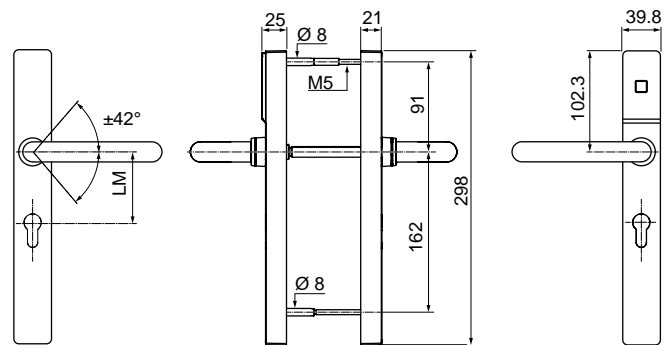
Bestelloptionen

- **Generation (G):**
 - K6
- **Technologie (TEC):**
 - MRD: Multi RFID Device
- **Funktion (FU):**
 - 2: Version Standard
 - 3: ES Version
 - 4: Rosettenbefestigung
 - 5: Version für Panikstangen
 - 6: Kurzschildbefestigung
- **Schildausführung (SA):**
 - 1: schmal / schmal
 - 2: breit / breit
 - 3: ext. breit / int. schmal
 - 4: ext. schmal / int. breit
- **Linie (LINE):**
 - U300
 - E300 (evolo V4)
 - E310 TouchGo (evolo V4)
 - E321 (evolo V4 Wireless)

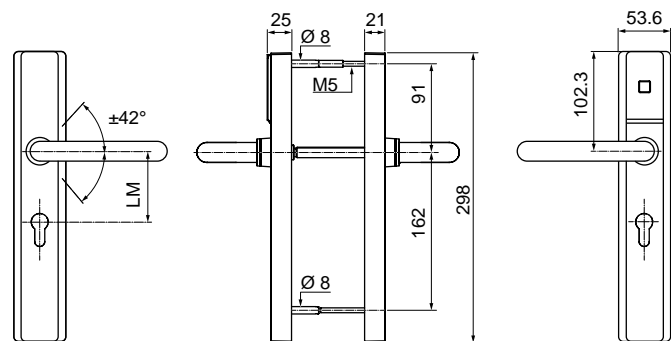


schmales Schild

breites Schild



schmales Schild



breites Schild

c-lever pro

26 c-lever pro

• Lochmittelabstand und Lochungsart (LMLO):

- 0000: keine Lochung
- 7200: 72 mm Euro PZ ohne Lochung
- 9200: 92 mm Euro PZ ohne Lochung
- 74RZ: 74 mm RZ 22 mm
- 78RZ: 78 mm RZ 22 mm
- 94RZ: 94 mm RZ 22 mm
- 10RZ: 100.5 mm RZ 22 mm
- 55PZ: 55 mm PZ Euro
- 57PZ: 57 mm PZ Euro
- 70PZ: 70 mm PZ Euro
- 72PZ: 72 mm PZ Euro
- 78PZ: 78 mm PZ Euro
- 85PZ: 85 mm PZ Euro
- 88PZ: 88 mm PZ Euro
- 90PZ: 90 mm PZ Euro
- 92PZ: 92 mm PZ Euro
- 98PZ: 98 mm PZ Euro

• Türstärke (TS):

- TS63: 38 - 63 mm
- TS99: 63 - 99 mm

• Drückerform (DA / DB):

- HA: (EN179)
- HB: (EN179)
- HC: (EN179)
- HP: (EN179)
- HQ: (EN179)
- HD:
- HL:
- HM:
- HN: (EN 179)
- HO: (EN 179)
- KD: Knopf drehbar, nur aussen

• Drückerdorn (DO):

- 7: Vierkant 7 mm
- 8: Vierkant 8 mm
- A: Vierkant 8.5 mm (für Österreich)
- 9: Vierkant 9 mm
- 10: Vierkant 10 mm (9 mm + Hülse)

• Antennenabdeckung (F):

- B: schwarz
- W: weiss

• Stromversorgung (S):

- B : Batterie
- E: S-Modul
- M: Batterie und S-Modul

• Zusatz (Z):

- 0: ohne Taster
- T: mit Taster
- TD: mit Taster und Drückerkontakt

Bestellbeispiel

Art-Nr./FU/SA/G/TEC/LINE/POS/LMLO-A/LMLO-B/
TS/DA-A/DA-B/DO/F/S/Z

z.B. 26/2/1/K6/MRD/E300/HAC/78RZ/78RZ/TS63/HN/
HN/8/B/B/0

c-lever pro

26 c-lever pro ES1

Beschlagsleser mit Leseantenne am Aussenschild.
Kupplung und Elektronik im Beschlag integriert.
Erhöhter Einbruch- und Witterungsschutz.

Ausführungen

- (2631-K6) c-lever pro ES1, schmales Schild
- (2632-K6) c-lever pro ES1, breites Schild
- (2633-K6) c-lever pro ES, breites Aussenschild / schmales Innenschild
- (2634-K6) c-lever pro, schmales Aussenschild / breites Innenschild

Material / Ausführung

- Siehe technische Daten

Lieferumfang

- 1 Beschlag c-lever pro mit Aussen- und Innenschild
- 1 Drückerdorn
- 1 Kupplung
- 2 Batterien, 1.5V, AA
- 1 Verbindungs- und Befestigungsmaterial inkl. Kabel
- 1 Kurzanleitung mit Bohrschablone

Bestellhinweise / Zubehör

- Zubehör siehe Informationsseite

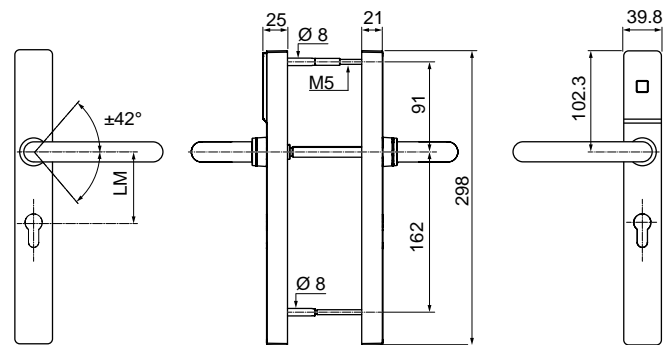
Bestelloptionen

- **Generation (G):**
 - K6
- **Technologie (TEC):**
 - MRD: Multi RFID Device
- **Funktion (FU):**
 - 2: Version Standard
 - 3: ES Version
 - 4: Rosettenbefestigung
 - 5: Version für Panikstangen
 - 6: Kurzschildbefestigung
- **Schildausführung (SA):**
 - 1: schmal / schmal
 - 2: breit / breit
 - 3: ext. breit / int. schmal
 - 4: ext. schmal / int. breit
- **Linie (LINE):**
 - U300
 - E300 (evolo V4)
 - E310 TouchGo (evolo V4)
 - E321 (evolo V4 Wireless)

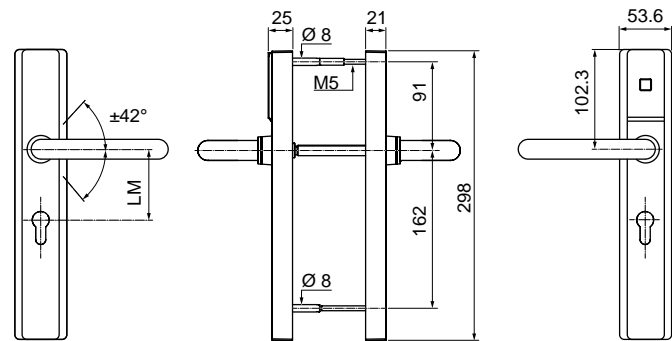


schmales Schild

breites Schild



schmales Schild



breites Schild

c-lever pro

26 c-lever pro ES1

• Lochmittelabstand und Lochungsart (LMLO):

- 74RZ: 74 mm RZ 22 mm
- 78RZ: 78 mm RZ 22 mm
- 94RZ: 94 mm RZ 22 mm
- 72PZ: 72 mm PZ Euro
- 88PZ: 88 mm PZ Euro
- 92PZ: 92 mm PZ Euro

• Türstärke (TS):

- TS63: 38 - 63 mm
- TS99: 63 - 99 mm

• Drückerform (DA / DB):

- HA: (EN179)
- HB: (EN179)
- HC: (EN179)
- HP: (EN179)
- HQ: (EN179)
- HD:
- HL:
- HM:
- HN: (EN 179)
- HO: (EN 179)
- KD: Knopf drehbar, nur aussen

• Drückerdorn (DO):

- 7: Vierkant 7 mm
- 8: Vierkant 8 mm
- A: Vierkant 8.5 mm (für Österreich)
- 9: Vierkant 9 mm

• Antennenabdeckung (F):

- B: schwarz
- W: weiss

• Stromversorgung (S):

- B : Batterie
- E: S-Modul
- M: Batterie und S-Modul

• Zusatz (Z):

- O: ohne Taster
- T: mit Taster
- TD: mit Taster und Drückerkontakt

Bestellbeispiel

Art-Nr./FU/SA/G/TEC/LINE/POS/LMLO-A/LMLO-B/
TS/DA-A/DA-B/DO/F/S/Z

z.B. 26/3/1/K6/MRD/E300/HAC/78RZ/78RZ/TS63/HN/
HN/8/B/B/O

c-lever pro

Beschlag c-lever pro

Unterlagsplatte / Rosette

Der c-lever pro Unterlagsplatte / Rosette ist ein elektronischer Türbeschlagsleser mit integrierter Kupplung bei dem, nach der Identifikation eines berechtigten Mediums, das Schloss manuell geöffnet werden kann.

Die Zutrittsberechtigung wird optisch und akustisch angezeigt.

Der Beschlag ist an der Türaussenseite mit einer Leseantenne, über dem Drücker, ausgerüstet.

Einsatzbereich

Der Beschlag ist unabhängig von Schloss und Zylinder und kann weitestgehend an jede Tür aus Holz, Glas oder Metall mit Euro- oder Rundprofil-Ausschnitt montiert werden.

Eine mechanische Notöffnung ist mit einem mechanischen Schliesszylinder (entsprechend der Schlossfunktion) möglich.

Der Beschlag ist für den Einbau in Feuerschutztüren gemäss EN 1634 geeignet und kann unter bestimmten Voraussetzungen (abhängig vom Schlosstyp und Drückervariante) für Notausgangverschlüsse mit Drücker, gemäss EN 179, eingesetzt werden.

Bestellhinweise

Option Taster (T)

Die Option „Taster“ ist nicht mit der Funktion „TimePro“ kombinierbar. Nur für E300 und E310.

Option Stromversorgung (M)

(Batterie und S-Modul). Die Kombination Batterie und S-Modul kann nur mit der Option LM „00“ (keine Lochung) oder mit der Option „LO“, „PA“ oder „RA“ (innen blind) bestellt werden. Grund: Platzbedarf für den Zylinder. Das S-Modul in T300 / U300 ist nur mit externer Stromversorgung einsetzbar. Das S-Modul und der Taster können nicht kombiniert werden.

Typ 26(42)

Beschlagsleser Typ 26(42) mit Unterlagsplatten und Leseantenne am Aussenschild. Die Kupplung und die Elektronik sind im Beschlag integriert.

Die Montage und Befestigung wird mit einer Standard-Rosettenverschraubung durch die Tür ausgeführt (gemäss DIN 18251).

Technologie Multi RFID Device (MRD)

Technische Daten

Abmessungen (B x H x T)	
Beschlag breit	53.6 x 298 x 21 mm
mind. Dornmass	35 mm 25 mm mit Drücker HC, HQ, HM, HO
Stromversorgung	
Batterien	2 x 1.5V, AA, Lithium (Energizer ultimate Lithium, AA / L91 / FR06 / 1.5 V empfohlen)
Externe Stromversorgung	(S-Modul)
Funkschnittstelle	
	IEEE 802.15.4
Umgebungsbedingungen / Lebensdauer	
Schutzart (2642)	aussen: IP54 innen: IP40
Temperatur	aussen: - 25 ... + 70 °C innen: 0 ... + 50 °C
Luftfeuchtigkeit	0 ... 95% rH, nicht kondensierend
Klima	für Einsatz in korrosiver Atmosphäre (Chlor, Ammoniak) nicht geeignet
Lebensdauer der Batterie bei 20 °C	ca. 150'000 Zyklen ¹⁾

Identifikationstechnologien (RFID)	
MRD	Multi RFID Device
MIFARE	DESFire classic
LEGIC	advant prime
Trägerfrequenz	13.56 MHz
Identifikationstechnologien (RCID)	
TouchGo	Option: Linie E310
Funktechnologie	
Wireless mit Türüberwachung	Option: Linie E321
Zertifikate	
Feuerschutztüren	EN 1634-1
Feuerschutz Türdrückergarnituren	EN DIN 18273
Notausgangsverschlüsse mit Drücker	EN 179 Gemäss Prüfzertifikat: 0432-BPR-0061 (Kaba) ²⁾ 0432-BPR-0003 (BKS) ²⁾ 0432-BPR-0005 Dorma)
Gebrauchsklasse	EN 1906: 2012 Klasse 4
Klassifizierung	1 2 3 4 5 6 7 8 4 7 - B1 1 3 0 U

Legende

¹⁾ Abhängig von Konfiguration und Technologie

²⁾ In Vorbereitung

c-lever pro

Ausführungen

Bauformen	
	Beschlag mit Leseantenne am Aussenschild
	Drücker wird durch Beschlag eingekuppelt
	Schilder in 53,6 mm Breite (siehe Ausführungen)
Material	
Beschlag	Zinkdruckguss
Abdeckblech	Edelstahl
Antennenabdeckung	Kunststoff, schwarz oder weiss
Leuchtring	Kunststoff, rot / grün leuchtend
Drücker	In verschiedenen Ausführungen (siehe Bestelloptionen)

Empfohlenes Zubehör

Artikelnummer	
1376	Kaba evolo Manager Software
9108-K5	Tischleser MRD
1460	Kaba Programmer
1355-42	Programmierkabel
1460-20	Programmieradapter
1941	Multitool

c-lever pro

26 c-lever pro

Beschlagsleser mit Unterlagsplatte und Leseantenne am Aussenschild. Kupplung und Elektronik im Beschlag integriert.

Ausführungen

(2642-K6) c-lever pro mit Unterlagsplatten, breites Schild

Material / Ausführung

• Siehe technische Daten

Lieferumfang

- 1 Beschlag c-lever pro mit Aussen- und Innenschild
- 1 Drückerdorn
- 1 Kupplung
- 2 Batterien, 1.5V, AA
- 1 Verbindungs- und Befestigungsmaterial inkl. Kabel
- 1 Kurzanleitung mit Bohrschablone

Bestellhinweise / Zubehör

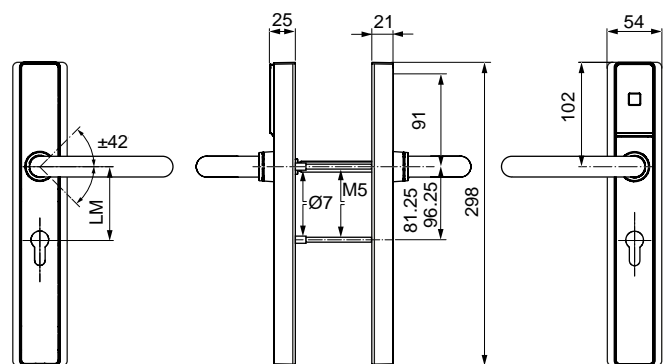
• Zubehör siehe Informationsseite

Bestelloptionen

- **Generation (G):**
 - K6
- **Technologie (TEC):**
 - MRD: Multi RFID Device
- **Funktion (FU):**
 - 2: Version Standard
 - 3: ES Version
 - 4: Rosettenbefestigung
 - 5: Version für Panikstangen
 - 6: Kurzschildbefestigung
- **Schildausführung (SA):**
 - 1: schmal / schmal
 - 2: breit / breit
 - 3: ext. breit / int. schmal
 - 4: ext. schmal / int. breit
- **Linie (LINE):**
 - ohne E-Modul (auf Anfrage)
 - U300 (elologic V3)
 - E300 (evolo V4)
 - E310 TouchGo (evolo V4)
 - E321 (evolo V4 Wireless)



breites Schild



c-lever pro

26 c-lever pro

- **Lochmittelabstand und Lochungsart (LMLO):**

- 7400: 74 mm RZ ohne Lochung
- 9400: 94 mm RZ ohne Lochung
- 74RZ: 74 mm RZ 22 mm
- 78RZ: 78 mm RZ 22 mm
- 94RZ: 94 mm RZ 22 mm
- 7200: 72 mm Euro PZ ohne Lochung
- 9200: 92 mm Euro PZ ohne Lochung
- 72PZ: 72 mm PZ Euro
- 88PZ: 88 mm PZ Euro
- 92PZ: 92 mm PZ Euro

- **Türstärke (TS):**

- TS63: 38 - 63 mm
- TS99: 63 - 99 mm

- **Drückerform (DA / DB):**

- HA: (EN179)
- HB: (EN179)
- HC: (EN179)
- HP: (EN179)
- HQ: (EN179)
- HD:
- HL:
- HM:
- HN: (EN 179)
- HO: (EN 179)
- KD: Knopf drehbar, nur aussen

- **Drückerdorn (DO):**

- 7: Vierkant 7 mm
- 8: Vierkant 8 mm
- A: Vierkant 8.5 mm (für Österreich)
- 9: Vierkant 9 mm
- 10: Vierkant 10 mm (9 mm + Hülse)

- **Antennenabdeckung (F):**

- B: schwarz
- W: weiss

- **Stromversorgung (S):**

- B : Batterie
- E: S-Modul
- M: Batterie und S-Modul

- **Zusatz (Z):**

- O: ohne Taster
- T: mit Taster
- TD: mit Taster und Drückerkontakt

Bestellbeispiel

**Art-Nr./FU/SA/G/TEC/LINE/POS/LMLO-A/LMLO-B/
TS/DA-A/DA-B/DO/F/S/Z**

z.B. 26/4/2/K6/MRD/MRD/E300/HAC/78RZ/78RZ/
TS63/HN/HN/8/B/B/O

c-lever pro

Beschlag c-lever pro

vorbereitet für Panikstange

Der c-lever pro vorbereitet für Panikstange ist ein elektronischer Türbeschlagsleser mit integrierter Kupplung bei dem, nach der Identifikation eines berechtigten Mediums, das Schloss manuell geöffnet werden kann. Die Zutrittsberechtigung wird optisch und akustisch angezeigt.

Der Beschlag ist an der Türaussenseite mit einer Leseantenne, über dem Drücker, ausgerüstet.

Einsatzbereich

Der Beschlag ist unabhängig von Schloss und Zylinder und kann weitestgehend an jede Tür aus Holz, Glas oder Metall mit Euro- oder Rundprofil-Ausschnitt montiert werden.

Diese Version ist speziell für die dormakaba Panikstange vorgerichtet und kann mit dieser entsprechend EN 1125 montiert werden.

Eine mechanische Notöffnung ist mit einem mechanischen Schliesszylinder (entsprechend der Schlossfunktion) möglich.

Der Beschlag ist für den Einbau in Feuerschutztüren gemäss EN 1634 geeignet.

Bestellhinweise

Option Taster (T)

Die Option „Taster“ ist für diese Variante nicht verfügbar.

Option Line (LINE)

Die LINE E320 und E321 sind für diese Variante nicht verfügbar.

Option Stromversorgung (M)

(Batterie und S-Modul). Die Kombination Batterie und S-Modul kann nur mit der Option LM „00“ (keine Lochung) oder mit der Option „LO“, „PA“ oder „RA“ (innen blind) bestellt werden. Grund: Platzbedarf für den Zylinder. Das S-Modul in T300 / U300 ist nur mit externer Stromversorgung einsetzbar. Das S-Modul und der Taster können nicht kombiniert werden.

Typ 26(51)

schmales Schild

Beschlagsleser Typ 26(51) mit Leseantenne am Aussenschild. Die Kupplung und die Elektronik sind im Beschlag integriert.

Typ 26(53)

(ausser breites / innen schmales Schild)

Beschlagsleser Typ 26(53) mit Leseantenne am Aussenschild. Die Kupplung und die Elektronik sind im Beschlag integriert.

c-lever pro

Technologie Multi RFID Device (MRD)

Technische Daten

Abmessungen (B x H x T)	
Beschlag schmal	39.8 x 298 x 21 mm
Beschlag breit	53.6 x 298 x 21 mm
mind. Dornmass	35 mm 25 mm mit Drücker HC, HQ, HM, HO
Stromversorgung	
Batterien	2 x 1.5V, AA, Lithium (Energizer ultimate Lithium, AA / L91 / FR06 / 1.5 V empfohlen)
Externe Stromversorgung	(S-Modul)
Funkschnittstelle	
	IEEE 802.15.4
Umgebungsbedingungen / Lebensdauer	
Schutzart (265...)	aussen: IP54 innen: IP40
Temperatur	aussen: - 25 ... + 70 °C innen: 0 ... + 50 °C
Luftfeuchtigkeit	0 ... 95% rH, nicht kondensierend
Klima	Für Einsatz in korrosiver Atmosphäre (Chlor, Ammoniak) nicht geeignet
Lebensdauer der Batterie bei 20 °C	ca. 150'000 Zyklen ¹⁾

Identifikationstechnologien (RFID)	
MRD	Multi RFID Device
MIFARE	DESFire classic
LEGIC	advant prime
Trägerfrequenz	13.56 MHz
Zertifikate	
Feuerschutztüren	EN 1634-1
Feuerschutz Türdrückergarnituren	EN DIN 18273
Notausgangverschlüsse mit Druckstange	EN 179 Gemäss Prüfzertifikat: 0432-BPR-0061 (Kaba) ²⁾ 0432-BPR-0003 (BKS) ²⁾ 0432-BPR-0005 Dorma)
Gebrauchsklasse	EN 1906:2012 Klasse 4
Klassifizierung	1 2 3 4 5 6 7 8 4 7 - B1 1 3 0 U

Legende

¹⁾ Abhängig von Konfiguration und Technologie

²⁾ In Vorbereitung

c-lever pro

Ausführungen

Bauformen	
	Beschlag mit Leseantenne am Aussenschild
	Drücker wird durch Beschlag eingekuppelt
	Schilder in verschiedenen Breiten, 39.8 mm und 53.6 mm (siehe Ausführungen)
Material	
Beschlag	Zinkdruckguss
Abdeckblech	Edelstahl
Antennenabdeckung	Kunststoff, schwarz oder weiss
Leuchtring	Kunststoff, rot / grün leuchtend
Drücker	In verschiedenen Ausführungen (siehe Bestelloptionen)
dormakaba Panikstange muss separat bestellt werden	

Empfohlenes Zubehör

Artikelnummer	
1376	Kaba evolo Manager Software
9108-K5	Tischleser MRD
1460	Kaba Programmer
1355-42	Programmierkabel
1460-20	Programmieradapter
1941	Multitool
Gege-Panik-Stange-Set. NR.BLIND	dormakaba Panikstange
PHA 2500	dormakaba Panikstange

c-lever pro

26 c-lever pro

Beschlagsleser mit Leseantenne am Aussenschild.
Kupplung und Elektronik im Beschlag integriert.

Ausführungen

- (2651-K6) c-lever pro, schmales Schild, vorbereitet für Panikstange
- (2653-K6) c-lever pro, breites Schild, vorbereitet für Panikstange

Material / Ausführung

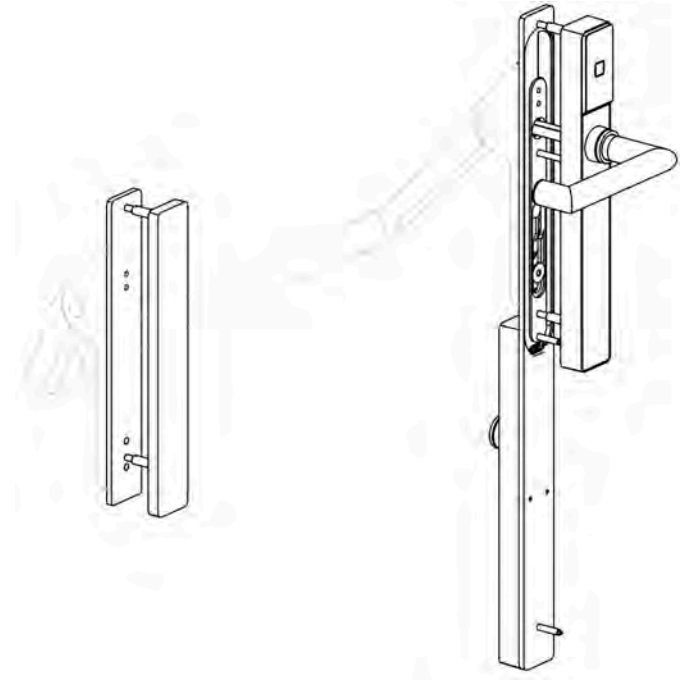
- Siehe technische Daten

Lieferumfang

- 1 Beschlag c-lever pro mit Aussen- und Innenschild
- 2 Unterlagsplatten für dormakaba Panikstange
- 1 Drückerdorn
- 1 Kupplung
- 2 Batterien, 1.5V, AA
- 1 Verbindungs- und Befestigungsmaterial inkl. Kabel
- 1 Kurzanleitung mit Bohrschablone

Bestellhinweise / Zubehör

- Zubehör siehe Informationsseite



2651-K6

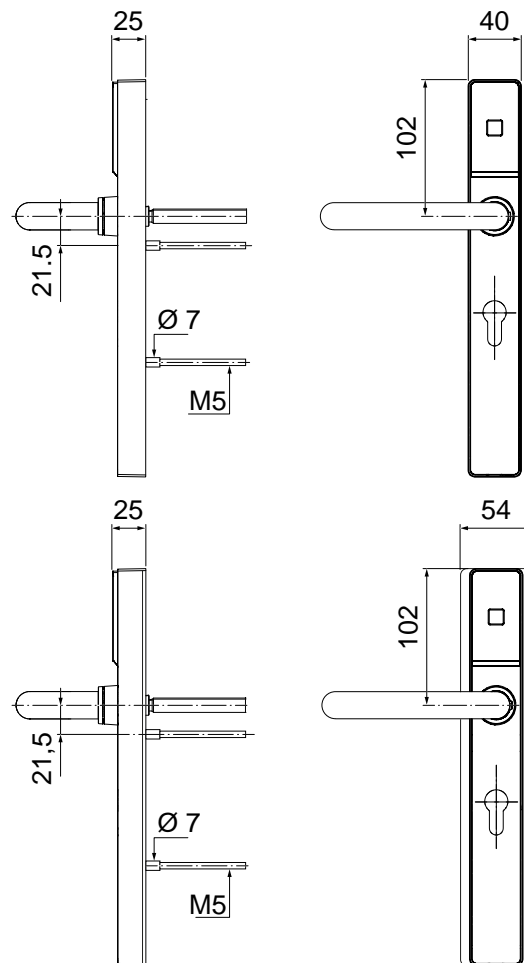
Bestelloptionen

- **Generation (G):**
 - K6
- **Technologie (TEC):**
 - MRD: Multi RFID Device
- **Funktion (FU):**
 - 2: Version Standard
 - 3: ES Version
 - 4: Rosettenbefestigung
 - 5: Version für Panikstangen
 - 6: Kurzschildbefestigung
- **Schildausführung (SA):**
 - 1: schmal / schmal
 - 2: breit / breit
 - 3: ext. breit / int. schmal
 - 4: ext. schmal / int. breit
- **Linie (LINE):**
 - ohne E-Modul (auf Anfrage)
 - U300 (elologic V3)
 - E300 (evolo V4)
- **Lochmittelabstand und Lochungsart (LMLO):**
 - 0000: keine Lochung
 - 74RZ: 74 mm RZ 22 mm
 - 78RZ: 78 mm RZ 22 mm
 - 94RZ: 94 mm RZ 22 mm
 - 72PZ: 72 mm PZ Euro
 - 88PZ: 88 mm PZ Euro
 - 92PZ: 92 mm PZ Euro

c-lever pro

26 c-lever pro

- **Türstärke (TS):**
 - TS63: 38 - 63 mm
 - TS99: 63 - 99 mm
- **Drückerform (DA / DB):**
 - HA: (EN179)
 - HB: (EN179)
 - HC: (EN179)
 - HP: (EN179)
 - HQ: (EN179)
 - HD:
 - HL:
 - HM:
 - HN: (EN 179)
 - HO: (EN 179)
 - KD: Knopf drehbar, nur aussen
- **Drückerdorn (DO):**
 - 9: Vierkant 9 mm
- **Antennenabdeckung (F):**
 - B: schwarz
 - W: weiss
- **Stromversorgung (S):**
 - B : Batterie
 - E: S-Modul
 - M: Batterie und S-Modul
- **Zusatz (Z):**
 - O: ohne Taster



Bestellbeispiel

Art-Nr./FU/SA/G/TEC/LINE/POS/LMLO-A/LMLO-B/
TS/DA-A/DA-B/DO/F/S/Z

z.B. 26/5/1/K6/MRD/E300/HAC/78RZ/78RZ/TS63/HN/
HN/8/B/B/O

c-lever pro

Beschlag c-lever pro

Unterlagsplatten / Kurzschild

Der c-lever pro Unterlagsplatten Kurzschild ist ein elektronischer Türbeschlagsleser mit integrierter Kupplung bei dem, nach der Identifikation eines berechtigten Mediums, das Schloss manuell geöffnet werden kann.

Die Zutrittsberechtigung wird optisch und akustisch angezeigt.

Der Beschlag ist an der Türaussenseite mit einer Leseantenne, über dem Drücker, ausgerüstet.

Einsatzbereich

Der Beschlag ist unabhängig von Schloss und Zylinder und kann weitestgehend an jede Tür aus Holz, Glas oder Metall mit Euro- oder Rundprofil-Ausschnitt montiert werden.

Der Beschlag ist für spezielle Befestigungsstandards (Kurzschildbefestigung) vorbereitet.

Eine mechanische Notöffnung ist mit einem mechanischen Schliesszylinder (entsprechend der Schlossfunktion) möglich.

Der Beschlag ist für den Einbau in Feuerschutztüren gemäss EN 1634 geeignet und kann unter bestimmten Voraussetzungen (abhängig vom Schlosstyp) für Notausgangsverschlüsse mit Drücker, gemäss EN 179, eingesetzt werden.

Bestellhinweise

Option Taster (T)

Die Option „Taster“ ist nicht mit der Funktion „TimePro“ kombinierbar. Nur für E300 oder E310. Hinweis: Die Option E321 ist technisch bedingt, nicht verfügbar.

Option Stromversorgung (M)

(Batterie und S-Modul). Die Kombination Batterie und S-Modul kann nur mit der Option LM „00 (keine Lochung) oder mit der Option „LO“, „PA“ oder „RA“ (innen blind) bestellt werden. Grund: Platzbedarf für den Zylinder. Das S-Modul in T300 / U300 ist nur mit externer Stromversorgung einsetzbar. Das S-Modul und der Taster können nicht kombiniert werden.

Typ 26(6...)

Beschlagsleser Typ 26(61)....26(64) mit Leseantenne am Aussenschild. Die Kupplung und die Elektronik sind im Beschlag integriert.

Technologie Multi RFID Device (MRD)

Technische Daten

Abmessungen (B x H x T)	
Beschlag schmal	39.8 x 298 x 21 mm
Beschlag breit	53.6 x 298 x 21 mm
mind. Dornmass	35 mm 25 mm mit Drücker HC, HQ, HM, HO
Stromversorgung	
Batterien	2 x 1.5V, AA, Lithium (Energizer ultimate Lithium, AA / L91 / FR06 / 1.5 V empfohlen)
Externe Stromversorgung	(S-Modul)
Funkschnittstelle	
	IEEE 802.15.4
Umgebungsbedingungen / Lebensdauer	
Schutzart 26(6...)	aussen: IP54 innen: IP40
Temperatur	aussen: - 25 ... + 70 °C innen: 0 ... + 50 °C
Luftfeuchtigkeit	0 ... 95% rH, nicht kondensierend
Klima	für Einsatz in korrosiver Atmosphäre (Chlor, Ammoniak) nicht geeignet
Lebensdauer der Batterie bei 20 °C	ca. 150'000 Zyklen ¹⁾

Identifikationstechnologien (RFID)	
MRD	Multi RFID Device
MIFARE	DESFire classic
LEGIC	advant prime
Trägerfrequenz	13.56 MHz
Identifikationstechnologie (RCID)	
TouchGo	Option: Linie E310
Funktechnologie	
Wireless mit Türüberwachung	Option: Line E321.
Zertifikate	
Feuerschutztüren	EN 1634-1
Feuerschutz Türdrückergarnituren	EN DIN 18273
Notausgangverschlüsse mit Drücker	EN 179 Gemäss Prüfzertifikat: 0432-BPR-0061 (Kaba) ²⁾ 0432-BPR-0003 (BKS) ²⁾ 0432-BPR-0005 Dorma)
Schutzklasse für Typen 26(3...)	EN 1906 Klasse 2 für Variante ES1 ²⁾ ES1 nach EN DIN 18257 ²⁾ Wb2 nach B5351 (Österreich) ²⁾
Gebrauchsklasse	EN 1906: 2012 Klasse 4
Klassifizierung	1 2 3 4 5 6 7 8 4 7 - B1 1 3 0 U

Legende

¹⁾ Abhängig von Konfiguration und Technologie

²⁾ In Vorbereitung

c-lever pro

Ausführungen

Bauformen	
	Beschlag mit Leseantenne am Aussenschild
	Drücker wird durch Beschlag eingekuppelt
	Schilder in verschiedenen Breiten, 38.6 mm und 53.6 mm (siehe Ausführungen)
Material	
Beschlag	Zinkdruckguss
Abdeckblech	Edelstahl
Antennenabdeckung	Kunststoff, schwarz oder silber
Leuchtring	Kunststoff, rot / grün leuchtend
Drücker	in verschiedenen Ausführungen (siehe Bestelloptionen)

Empfohlenes Zubehör

Artikelnummer	
1376	Kaba evolo Manager Software
1460	Kaba Programmer
9108-K5	Tischleser MRD
1355-42	Programmierkabel
1460-20	Programmieradapter
1941	Multitool

c-lever pro

26 c-lever pro

Beschlagsleser mit Unterlagsplatte und Leseantenne am Aussenschild. Kupplung und Elektronik im Beschlag integriert.

Ausführungen

- (2661-K6) c-lever pro, schmales Schild
- (2662-K6) c-lever pro, breites Schild
- (2663-K6) c-lever pro, breites Aussenschild / schmales Innenschild
- (2664-K6) c-lever pro, schmales Aussenschild / breites Innenschild

Material / Ausführung

- Siehe technische Daten

Lieferumfang

- 1 Beschlag c-lever pro mit Aussen- und Innenschild
- 1 Drückerdorn
- 1 Kupplung
- 2 Batterien, 1,5V, AA
- 1 Verbindungs- und Befestigungsmaterial inkl. Kabel
- 1 Kurzanleitung mit Bohrschablone

Bestellhinweise / Zubehör

- Zubehör siehe Informationsseite

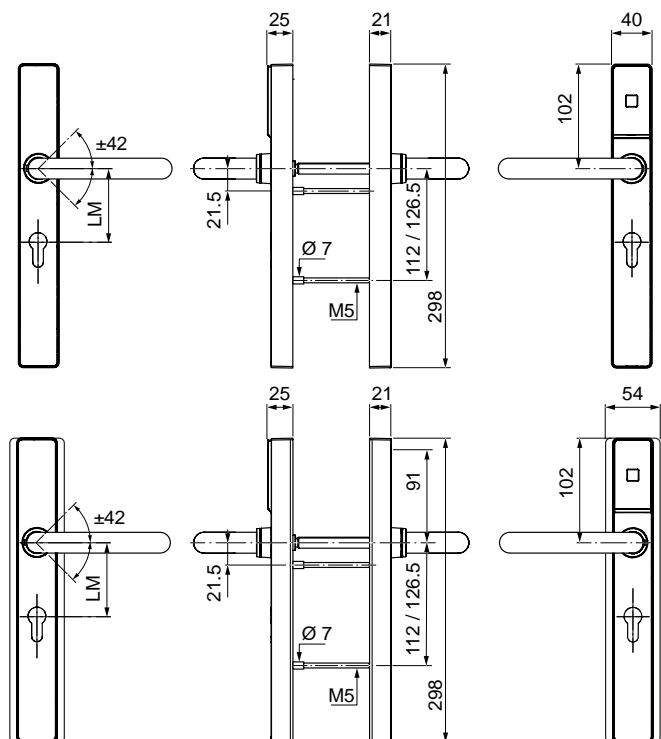
Bestelloptionen

- **Generation (G):**
 - K6
- **Technologie (TEC):**
 - MRD: Multi RFID Device
- **Funktion (FU):**
 - 2: Version Standard
 - 3: ES Version
 - 4: Rosettenbefestigung
 - 5: Version für Panikstangen
 - 6: Kurzschildbefestigung
- **Schildausführung (SA):**
 - 1: schmal / schmal
 - 2: breit / breit
 - 3: ext. breit / int. schmal
 - 4: ext. schmal / int. breit
- **Linie (LINE):**
 - ohne E-Modul (auf Anfrage)
 - U300 (elologic V3)
 - E300 (evolo V4)
 - E310 TouchGo (evolo V4)
 - E321 (evolo V4 Wireless)



schmales Schild

breites Schild



c-lever pro

26 c-lever pro

- **Lochmittelabstand und Lochungsart (LMLO):**

- 0000: keine Lochung
- 7400: 74 mm RZ ohne Lochung
- 9400: 94 mm RZ ohne Lochung
- 74RZ: 74 mm RZ 22 mm
- 78RZ: 78 mm RZ 22 mm
- 94RZ: 94 mm RZ 22 mm
- 7200: 72 mm Euro PZ ohne Lochung
- 9200: 92 mm Euro PZ ohne Lochung
- 72PZ: 72 mm PZ Euro
- 88PZ: 88 mm PZ Euro
- 92PZ: 92 mm PZ Euro

- **Türstärke (TS):**

- TS63: 38 - 63 mm
- TS99: 63 - 99 mm

- **Drückerform (DA / DB):**

- HA: (EN179)
- HB: (EN179)
- HC: (EN179)
- HP: (EN179)
- HQ: (EN179)
- HD:
- HL:
- HM:
- HN: (EN 179)
- HO: (EN 179)
- KD: Knopf drehbar, nur aussen

- **Drückerdorn (DO):**

- 9: Vierkant 9 mm

- **Antennenabdeckung (F):**

- B: schwarz
- W: weiss

- **Stromversorgung (S):**

- B: Batterie
- E: S-Modul
- M: Batterie und S-Modul

- **Zusatz (Z):**

- O: ohne Taster
- T: mit Taster
- TD: mit Taster und Drückerkontakt

Bestellbeispiel

**Art-Nr./FU/SA/G/TEC/LINE/POS/LMLO-A/LMLO-B/
TS/DA-A/DA-B/DO/F/S/Z**

z.B. 26/6/1/K6/MRD/MRD/E300/HAC/78RZ/78RZ/
TS63/HN/HN/8/B/B/O

Beschlag c-lever

Der c-lever ist ein elektronischer Türbeschlagsleser mit integrierter Kupplung bei dem, nach der Identifikation eines berechtigten Mediums, das Schloss manuell geöffnet werden kann.

Die Zutrittsberechtigung wird optisch und akustisch angezeigt.

Der Beschlag ist an der Türaussenseite mit einer Leseantenne, über dem Drücker, ausgerüstet.

Einsatzbereich

Der Beschlag ist unabhängig von Schloss und Zylinder und kann weitestgehend an jede Tür aus Holz, Glas oder Metall mit Euro- oder Rundprofil-Ausschnitt montiert werden.

Eine mechanische Notöffnung ist mit einem mechanischen Schliesszylinder (entsprechend der Schlossfunktion) möglich.

Der Beschlag ist für den Einbau in Feuerschutztüren gemäss EN 1634 geeignet und kann unter bestimmten Voraussetzungen (abhängig vom Schlosstyp) für Notausgangsschlösser mit Drücker, gemäss EN 179, eingesetzt werden.

Bestellhinweise

Option Taster (T)

Die Option „Taster“ ist nicht mit der Funktion „TimePro“ kombinierbar. Nur für E300, E310 oder E321.

Option Stromversorgung (M)

(Batterie und S-Modul). Die Kombination Batterie und S-Modul kann nur mit der Option LM „00“ (keine Lochung) oder mit der Option LO „PA“ oder „RA“ (innen blind) bestellt werden. Grund: Platzbedarf für den Zylinder. Das S-Modul in T300 / U300 ist nur mit externer Stromversorgung einsetzbar. Das S-Modul und der Taster können nicht kombiniert werden.

Typ 262...

Beschlagsleser Typ 262... mit Leseantenne am Aussenschild. Die Kupplung und die Elektronik sind im Beschlag integriert.

Typ 263... ES1

Beschlagsleser Typ 263... ES1 mit Leseantenne am Aussenschild. Die Kupplung und die Elektronik sind im Beschlag integriert.

Die ES Ausführungen sind mit einem einbruchhemmenden Türschild ausgerüstet. Gemäss DIN 18257 ES1 bzw. Klasse 2 gemäss EN 1906 (Klassifizierung 37-1122A).

Technologie Multi RFID Device (MRD)

Technische Daten

Abmessungen (B x H x T)	
Beschlag schmal	38.6 x 281.6 x 18.3 mm
Beschlag breit	53.6 x 285.6 x 18.3 mm
Beschlag ES1	Aussenschild Tiefe 23.3 mm
Beschlag mit Unterlagsplatten	Innen- u. Aussenschild Tiefe 23.3 mm
mind. Dornmass	35 mm 25 mm mit Drücker HC, HQ, HM, HO
Stromversorgung	
Batterie	2 x 1.5V, AA, Lithium (Energizer ultimate Lithium, AA / L91 / FR06 / 1.5 V empfohlen)
Funkschnittstelle	
	siehe Wireless Gateway 90 40
Umgebungsbedingungen / Lebensdauer	
Schutzart (262..., 264...)	aussen: IP54 innen: IP40
Schutzart ES1 (263...)	aussen: IP55 innen: IP40
Temperatur	aussen: - 25 ... + 70 °C innen: 0 ... + 50 °C
Luftfeuchtigkeit	0 ... 95% rH, nicht kondensierend
Klima	für Einsatz in korrosiver Atmosphäre (Chlor, Ammoniak) nicht geeignet
Lebensdauer der Batterie bei 20 °C	ca. 150'000 Zyklen ¹⁾

Identifikationstechnologien (RFID)	
MRD	Multi RFID Device
MIFARE	DESFire classic
LEGIC	advant prime
Trägerfrequenz	13.56 MHz
Identifikationstechnologien (RCID)	
TouchGo	Option: Linie E310
Funktechnologie	
Wireless mit Türüberwachung	Option: Linie E321
Zertifikate	
Feuerschutztüren	EN 1634-1
Feuerschutz Türdrückergarnituren	EN DIN 18273
Notausgangsverschlüsse mit Drücker	EN 179 Gemäss Prüfzertifikat: 0432 - BPR - 0061 (Kaba) 0432 - BPR - 0003 (BKS) 0432 - BPR - 0005 (Dorma)
Schutzklasse für Typen 263...	EN 1906 Klasse 0 EN 1906 Klasse 2 für Variante ES1 ES1 nach EN DIN 18257 W _B 2 nach B5351 (Österreich)
Gebrauchsklasse	EN 1906: 2012 Klasse 3 1 2 3 4 5 6 7 8
Klassifizierung	3 7 - 1 1 2 0 U (alle ausser ES1) 3 7 - 1 1 2 2 U (ES1)

Legende

¹⁾ Abhängig von Konfiguration und Technologie

Ausführungen

Bauformen	
	Beschlag mit Leseantenne am Aussenschild
	Drücker wird durch Beschlag eingekuppelt
	Schilder in verschiedenen Breiten, 38.6 mm und 53.6 mm (siehe Ausführungen)
Material	
Beschlag	Edelstahl
Antennenabdeckung	Kunststoff, schwarz oder silber
Leuchtring	Kunststoff, rot / grün leuchtend
Drücker	In verschiedenen Ausführungen (siehe Bestelloptionen)

Empfohlenes Zubehör

Artikelnummer	
1376	Kaba evolo Manager Software
9108-K5	Tischleser MRD
1460	Kaba Programmer
1355-42	Programmierskabel
1355-42A	Programmiersadapter

c-lever

c-lever Drücker

Der c-lever ist mit verschiedenen Drückerformen ausrüstbar.

Technische Daten

Material	
Drücker	Edelstahl
Schild	Edelstahl

Drückerformen c-lever

Drückerform H-Serie aussen + innen

HA	
E138F EN 179 konform	
HB	
E138GF EN 179 konform	
HC	
E138GF-1 EN 179 konform	
HD	
E150F	
HP	
E1301F EN 179 konform	
HQ	
E1301GF-1 EN 179 konform	
HL	
E1400F	
HM	
E1400GF-1	
HN	
E1401F EN 179 konform	
HO	
E1401GF-1 EN 179 konform	
KD	
Knopf drehbar	

Änderungen im Zuge der technischen Entwicklung und Verfügbarkeit möglich.

c-lever

2621-K5, 2622-K5, 2623-K5, 2624-K5 c-lever

Beschlagsleser mit Leseantenne am Aussenschild.
Kupplung und Elektronik im Beschlag integriert.

Ausführungen

- 2621-K5 c-lever, schmales Schild
- 2622-K5 c-lever, breites Schild
- 2623-K5 c-lever, aussen breites, innen schmales Schild
- 2624-K5 c-lever, aussen schmales, innen breites Schild

Material / Ausführung

- Beschläge in Edelstahl
- Antennenabdeckung schwarz, mit Leuchtring

Lieferumfang

- 1 Beschlag c-lever mit Aussen- und Innenschild
- 1 Drückerdorn
- 1 Kupplung
- 2 Batterien, 1.5V, AA
- 1 Verbindungs- und Befestigungsmaterial
- 1 Kabel und Stecker
- 1 Kurzanleitung mit Bohrschablone

Bestelloptionen

• Technologie (TEC):

- MRD: Multi RFID Device

• Linie (LINE):

- U300 (elologic V3)
- E300 (evolo V4)
- E310 (evolo V4 + TouchGo)
- E321 (evolo V4 Wireless)

• Lochmittelabstand (LM):

- 00 (keine Lochung), 55, 57, 70, 72, 74, 78, 85, 88, 90, 92, 94, 98, 10 (100.5) mm

• Lochungsart (LO):

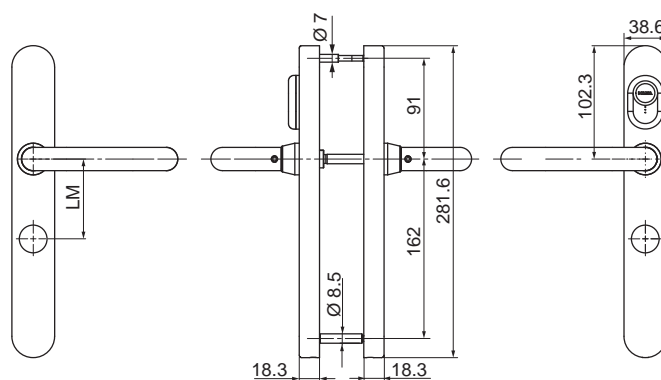
- 00: keine Lochung (blind)
- PZ: PZ innen / aussen
- PA: PZ nur aussen
- PI: PZ nur innen
- RZ: RZ innen / aussen
- RA: RZ nur aussen
- RI: RZ nur innen

• Türstärke (TS):

- TS63: 38 - 63 mm
- TS99: 63 - 100 mm



2621-K5



c-lever

2621-K5, 2622-K5, 2623-K5, 2624-K5 c-lever

• **Drückerform (DA):**

- HA: E138GF-1
- HB: E138GF
- HC: E138GF-1 (alle EN 179)
- HP: E1301F
- HQ: E1301GF-1 (alle EN 179)
- HD: E150F
- HL: E1400F
- HM: E1400GF-1
- HN: E1401F
- HO: E1401GF-1 (alle EN 179)
- KD: Knopf drehbar, 3154aM

• **Drückerdorn (DO):**

- 7: Vierkant 7 mm
- 8: Vierkant 8 mm
- A: Vierkant 8.5 mm (für Österreich)
- 9: Vierkant 9 mm

• **Zusatz (Z):**

- O: ohne Taster
- T: mit Taster
- TD: mit Taster und Drückerkontakt

• **Farbe Abdeckung (F):**

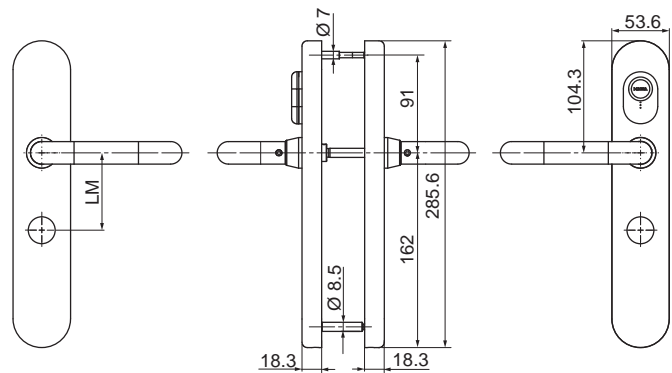
- B: schwarz mit Leuchtring
- G: silber mit Leuchtring

• **Stromversorgung (S):**

- B: Batterie
- E: S-Modul
- M: Batterie und S-Modul



2622-K5



Bestellbeispiel

Art-Nr./TEC/LINE/LM/LO/TS/DA/DO/Z/F/S

z.B. 2621-K5/MRD/E300/74/RZ/63/HA/9/T/B/B

c-lever

2631-K5, 2632-K5, 2633-K5, 2634-K5 c-lever ES1

Beschlagsleser mit Leseantenne am Aussenschild.
Kupplung und Elektronik im Beschlag integriert.
Erhöhter Einbruch- und Witterungsschutz.

Ausführungen

- 2631-K5 c-lever ES1, schmales Schild
- 2632-K5 c-lever ES1, breites Schild
- 2633-K5 c-lever ES1, aussen breites, innen schmales Schild
- 2634-K5 c-lever ES1, aussen schmales, innen breites Schild

Material / Ausführung

- Beschläge in Edelstahl
- Antennenabdeckung schwarz, mit Leuchtring

Lieferumfang

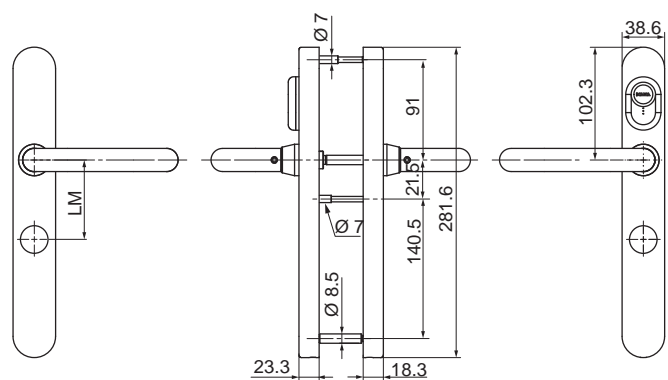
- 1 Beschlag c-lever mit Aussen- und Innenschild
- 1 Drückerdorn
- 1 Kupplung
- 2 Batterien, 1,5V, AA
- 1 Stahlunterlagsplatte
- 1 Verbindungs- und Befestigungsmaterial
- 1 Kabel und Stecker
- 1 Kurzanleitung mit Bohrschablone

Bestelloptionen

- **Technologie (TEC):**
 - MRD: Multi RFID Device
- **Linie (LINE):**
 - U300 (elologic V3)
 - E300 (evolo V4)
 - E310 (evolo V4 + TouchGo)
 - E321 (evolo V4 Wireless)
- **Lochmittelabstand (LM):**
 - 72, 74, 78, 88, 92, 94 mm
- **Lochungsart (LO):**
 - PZ: PZ innen / aussen
 - PA: PZ nur aussen
 - RZ: RZ innen / aussen
 - RA: RZ nur aussen
- **Türstärke (TS):**
 - 63: 38 - 58 mm
 - 99: 58 - 99 mm



2631-K5



c-lever

2631-K5, 2632-K5, 2633-K5, 2634-K5 c-lever ES1

• **Drückerform (DA):**

- HA: E138GF-1
- HB: E138GF
- HC: E138GF-1 (alle EN 179)
- HP: E1301F
- HQ: E1301GF-1 (alle EN 179)
- HD: E150F
- HL: E1400F
- HM: E1400GF-1
- HN: E1401F
- HO: E1401GF-1 (alle EN 179)
- KD: Knopf drehbar, 3154aM

• **Drückerdorn (DO):**

- 7: Vierkant 7 mm
- 8: Vierkant 8 mm
- A: Vierkant 8.5 mm (für Österreich)
- 9: Vierkant 9 mm

• **Zusatz (Z):**

- O: ohne Taster
- T: mit Taster
- TD: mit Taster und Drückerkontakt

• **Farbe Abdeckung (F):**

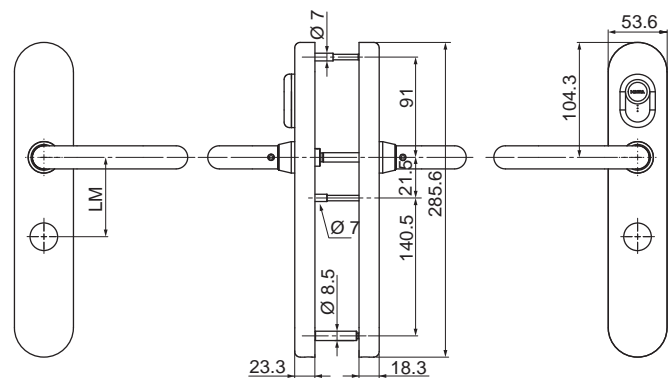
- B: schwarz mit Leuchtring
- G: silber mit Leuchtring

• **Stromversorgung (S):**

- B: Batterie
- E: S-Modul
- M: Batterie und S-Modul



2632-K5



Bestellbeispiel

Art-Nr./TEC/LINE/LM/LO/TS/DA/DO/Z/F/S

z.B. 2631-K5/MRD/E300/74/RZ/63/HA/9/T/B/B

Beschlag c-lever

Unterlagsplatte / Rosette

Der c-lever Unterlagsplatte / Rosette ist ein elektronischer Türbeschlagsleser mit integrierter Kupplung bei dem, nach der Identifikation eines berechtigten Mediums, das Schloss manuell geöffnet werden kann.

Die Zutrittsberechtigung wird optisch und akustisch angezeigt.

Der Beschlag ist an der Türaussenseite mit einer Leseantenne, über dem Drücker, ausgerüstet.

Einsatzbereich

Der Beschlag ist unabhängig von Schloss und Zylinder und kann weitestgehend an jede Tür aus Holz, Glas oder Metall mit Euro- oder Rundprofil-Ausschnitt montiert werden.

Der Beschlag ist für spezielle Befestigungsstandards (Rosetten gemäss DIN 18251) vorbereitet.

Eine mechanische Notöffnung ist mit einem mechanischen Schliesszylinder (entsprechend der Schlossfunktion) möglich.

Der Beschlag ist für den Einbau in Feuerschutztüren gemäss EN 1634 geeignet und kann unter bestimmten Voraussetzungen (abhängig vom Schlosstyp) für Notausgangsschlüsse mit Drücker, gemäss EN 179, eingesetzt werden.

Bestellhinweise

Option Taster (T)

Die Option „Taster“ ist nicht mit der Funktion „TimePro“ kombinierbar. Nur für E300, E310 oder E321.

Option Stromversorgung (M)

(Batterie und S-Modul). Die Kombination Batterie und S-Modul kann nur mit der Option LM „00“ (keine Lochung) oder mit der Option LO „PA“ oder „RA“ (innen blind) bestellt werden. Grund: Platzbedarf für den Zylinder. Das S-Modul in T300 / U300 ist nur mit externer Stromversorgung einsetzbar. Das S-Modul und der Taster können nicht kombiniert werden.

Typ 2642

Beschlagsleser Typ 2642 mit Unterlagsplatten und Leseantenne am Aussenschild. Die Kupplung und die Elektronik sind im Beschlag integriert. Die Montage und Befestigung wird mit einer Standard-Rosettenverschraubung durch die Tür ausgeführt (gemäss DIN 18251).

Technische Daten

Technologie Multi RFID Device (MRD)

Abmessungen (B x H x T)	
Beschlag breit	53.6 x 285.6 x 23.3 mm
mind. Dornmass	35 mm 25 mm mit Drücker HC, HQ, HM, HO
Stromversorgung	
Batterie	2 x 1.5V, AA, Lithium (Energizer ultimate Lithium, AA / L91 / FR06 / 1.5 V empfohlen)
Funkschnittstelle	
	siehe Wireless Gateway 90 40
Umgebungsbedingungen / Lebensdauer	
Schutzart (262..., 264...)	aussen: IP54 innen: IP40
Temperatur	aussen: - 25 ... + 70 °C innen: 0 ... + 50 °C
Luftfeuchtigkeit	0 ... 95% rH, nicht kondensierend
Klima	für Einsatz in korrosiver Atmosphäre (Chlor, Ammoniak) nicht geeignet
Lebensdauer der Batterie bei 20 °C	ca. 150'000 Zyklen ¹⁾

Identifikationstechnologien (RFID)	
MRD	Multi RFID Device
MIFARE	DESFire classic
LEGIC	advant prime
Trägerfrequenz	13.56 MHz
Identifikationstechnologien (RCID)	
TouchGo	Option: Linie E310
Funktechnologie	
Wireless mit Türüberwachung	Option: Linie E321
Zertifikate	
Feuerschutztüren	EN 1634-1
Feuerschutz Türdrückergarnituren	EN DIN 18273
Notausgangsverschlüsse mit Drücker	EN 179 Gemäss Prüfzertifikat: 0432 - BPR - 0061 (Kaba) 0432 - BPR - 0003 (BKS) 0432 - BPR - 0005 (Dorma)
Gebrauchsklasse	EN 1906: 2012 Klasse 3
Klassifizierung	1 2 3 4 5 6 7 8 3 7 - 1 1 2 0 U

Legende

¹⁾ Abhängig von Konfiguration und Technologie

Ausführungen

Bauformen	
	Beschlag mit Leseantenne am Aussenschild
	Drücker wird durch Beschlag eingekuppelt
	Schilder in 53,6 mm Breite (siehe Ausführungen)
Material	
Beschlag	Edelstahl
Antennenabdeckung	Kunststoff, schwarz oder silber
Leuchtring	Kunststoff, rot / grün leuchtend
Drücker	In verschiedenen Ausführungen (siehe Bestelloptionen)

Empfohlenes Zubehör

Artikelnummer	
1376	Kaba evolo Manager Software
9108-K5	Tischleser MRD
1460	Kaba Programmer
1355-42	Programmierskabel
1355-42A	Programmiersadapter

c-lever

2642-K5 c-lever

Beschlagsleser mit Unterlagsplatten und Leseantenne am Aussenschild. Kupplung und Elektronik im Beschlag integriert.

Ausführungen

2642-K5 c-lever mit Unterlagsplatten, breites Schild

Material / Ausführung

- Beschläge in Edelstahl
- Antennenabdeckung schwarz, mit Leuchtring

Lieferumfang

- 1 Beschlag c-lever mit Aussen- und Innenschild
- 2 Unterlagsplatten
- 1 Drückerdorn
- 1 Kupplung
- 2 Batterien, 1.5V, AA
- 1 Verbindungs- und Befestigungsmaterial
- 1 Kabel und Stecker
- 1 Kurzanleitung

Bestelloptionen

• Technologie (TEC):

- MRD: Multi RFID Device

• Linie (LINE):

- U300 (elologic V3)
- E300 (evolo V4)
- E310 (evolo V4 + TouchGo)
- E321 (evolo V4 Wireless)

• Lochmittelabstand (LM):

- 72, 74, 88, 92, 94 mm

• Lochungsart (LO):

- PZ: PZ innen / aussen
- PA: PZ nur aussen
- RZ: RZ innen / aussen
- RA: RZ nur aussen

• Türstärke (TS):

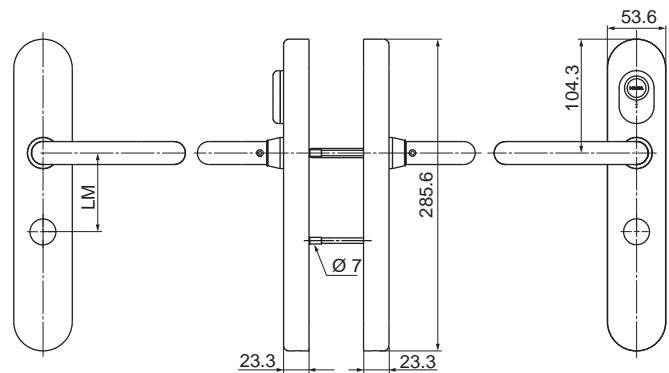
- TS63: 38 - 63 mm
- TS99: 63 - 100 mm

• Drückerform (DA):

- HA: E138GF-1
- HB: E138GF
- HC: E138GF-1 (alle EN 179)
- HP: E1301F
- HQ: E1301GF-1 (alle EN 179)
- HD: E150F
- HL: E1400F
- HM: E1400GF-1
- HN: E1401F
- HO: E1401GF-1 (alle EN 179)
- KD: Knopf drehbar, 3154aM



2642-K5



c-lever

2642-K5 c-lever

- **Drückerdorn (DO):**
 - 7: Vierkant 7 mm
 - 8: Vierkant 8 mm
 - A: Vierkant 8.5 mm (für Österreich)
 - 9: Vierkant 9 mm
- **Zusatz (Z):**
 - 0: ohne Taster
 - T: mit Taster
 - TD: mit Taster und Drückerkontakt
- **Farbe Abdeckung (F):**
 - B: schwarz mit Leuchtring
 - G: silber mit Leuchtring
- **Stromversorgung (S):**
 - B : Batterie
 - E: S-Modul
 - M: Batterie und S-Modul

Bestellbeispiel

Art-Nr./TEC/LINE/LM/LO/TS/DA/DO/F/Z/S

z.B. 2642-K5/MRD/E300/74/RZ/63/HA/9/T/B/B

c-lever

Beschlag c-lever

vorbereitet für Panikstange

Der c-lever vorbereitet für Panikstange ist ein elektronischer Türbeschlagsleser mit integrierter Kupplung bei dem, nach der Identifikation eines berechtigten Mediums, das Schloss manuell geöffnet werden kann.

Die Zutrittsberechtigung wird optisch und akustisch angezeigt.

Der Beschlag ist an der Türaussenseite mit einer Leseantenne, über dem Drücker, ausgerüstet.

Einsatzbereich

Der Beschlag ist unabhängig von Schloss und Zylinder und kann weitestgehend an jede Tür aus Holz, Glas oder Metall mit Euro- oder Rundprofil-Ausschnitt montiert werden.

Diese Version ist speziell für die Kaba Panikstange vorgerichtet und kann mit dieser entsprechend EN 1125 montiert werden.

Eine mechanische Notöffnung ist mit einem mechanischen Schliesszylinder (entsprechend der Schlossfunktion) möglich.

Der Beschlag ist für den Einbau in Feuerschutztüren gemäss EN 1634 geeignet.

Bestellhinweise

Option Taster (T)

Die Option ist für diese Variante nicht verfügbar. Hinweis: Kein E321 verfügbar (technisch bedingt).

Option Stromversorgung (M)

(Batterie und S-Modul). Die Kombination Batterie und S-Modul kann nur mit der Option LM „00“ (keine Lochung) oder mit der Option LO „PA“ oder „RA“ (innen blind) bestellt werden. Grund: Platzbedarf für den Zylinder. Das S-Modul in T300 / U300 ist nur mit externer Stromversorgung einsetzbar. Das S-Modul und der Taster können nicht kombiniert werden.

Typ 2651

(schmales Schild)

Beschlagsleser Typ 2651 mit Leseantenne am Aussenschild. Die Kupplung und die Elektronik sind im Beschlag integriert.

Typ 2653

(ausser breites / innen schmales Schild)

Beschlagsleser Typ 2653 mit Leseantenne am Aussenschild. Die Kupplung und die Elektronik sind im Beschlag integriert.

Technologie Multi RFID Device (MRD)

Technische Daten

Abmessungen (B x H x T)	
Beschlag schmal	38.6 x 281.6 x 18.3 mm
Beschlag breit	53.6 x 285.6 x 18.3 mm
Beschlag ES1	Aussenschild Tiefe 23.3 mm
Beschlag mit Unterlagsplatten	Innen- und Aussenschild Tiefe 23.3 mm
mind. Dornmass	35 mm 25 mm mit Drücker HC, HQ, HM, HO
Stromversorgung	
Batterie	2 x 1.5V, AA, Lithium (Energizer ultimate Lithium, AA / L91 / FR06 / 1.5 V empfohlen)
Umgebungsbedingungen / Lebensdauer	
Schutzart (262..., 264...)	aussen: IP54 innen: IP40
Temperatur	aussen: - 25 ... + 70 °C innen: 0 ... + 50 °C
Luftfeuchtigkeit	0 ... 95% rH, nicht kondensierend
Klima	Für Einsatz in korrosiver Atmosphäre (Chlor, Ammoniak) nicht geeignet
Lebensdauer der Batterie bei 20 °C	ca. 150'000 Zyklen ¹⁾

Identifikationstechnologien (RFID)	
MRD	Multi RFID Device
MIFARE	DESFire classic
LEGIC	advant prime
Trägerfrequenz	13.56 MHz
Funktechnologie	
	Technisch bedingt, kein Funk / Wireless verfügbar
Zertifikate	
Feuerschutztüren	EN 1634-1
Feuerschutz Türdrückergarnituren	EN DIN 18273
Notausgangsverschlüsse mit Druckstange	EN 1125

Legende

¹⁾ Abhängig von Konfiguration und Technologie

c-lever

Ausführungen

Bauformen	
	Schilder in verschiedenen Breiten, 38.6 mm und 53.6 mm (siehe Ausführungen)
Material	
Beschlag	Edelstahl
Antennenabdeckung	Kunststoff, schwarz oder silber
Leuchtring	Kunststoff, rot / grün leuchtend
Drücker	In verschiedenen Ausführungen (siehe Bestelloptionen)
dormakaba Panikstange muss separat bestellt werden	

Empfohlenes Zubehör

Artikelnummer	
1376	Kaba evolo Manager Software
9108-K5	Tischleser MRD
1460	Kaba Programmer
1355-42	Programmierkabel
1355-42A	Programmieradapter
Gege-Panik-Stange-Set.NR.BLIND	dormakaba Panikstange

c-lever

2651-K5, 2653-K5 c-lever

Beschlagsleser mit Leseantenne am Aussenschild.
Kupplung und Elektronik im Beschlag integriert.

Ausführungen

- 2651-K5 c-lever, schmales Schild, vorbereitet für Panikstange
- 2653-K5 c-lever, breites Schild, vorbereitet für Panikstange

Material / Ausführung

- Beschläge in Edelstahl
- Antennenabdeckung schwarz, mit Leuchtring

Lieferumfang

- 1 Beschlag c-lever mit Aussen- und Innenschild
- 2 Unterlagsplatten für Kaba Panikstange
- 1 Drückerdorn
- 1 Kupplung
- 2 Batterien, 1,5V, AA
- 1 Verbindungs- und Befestigungsmaterial
- 1 Kabel und Stecker
- 1 Kurzanleitung

Bestellhinweise / Zubehör

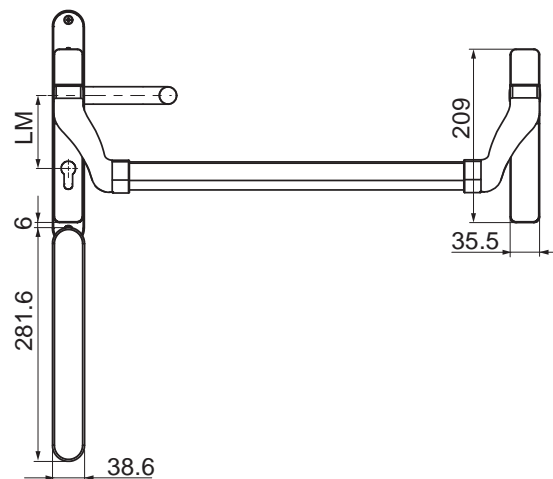
- Zubehör siehe Informationsseite
- Panikstange separat bestellen

Bestelloptionen

- **Technologie (TEC):**
 - MRD: Multi RFID Device
- **Linie (LINE):**
 - U300 (elologic V3)
 - E300 (evolo V4)
- **Lochmittelabstand (LM):**
 - 00 (keine Lochung), 72, 74, 88, 92, 94 mm
- **Lochungsart (LO):**
 - 00: keine Lochung (blind)
 - PA: PZ nur aussen
 - RA: RZ nur aussen
- **Türstärke (TS):**
 - TS63: 38 - 63 mm
 - TS99: 63 - 100 mm



2651-K5



c-lever

2651-K5, 2653-K5 c-lever

- **Drückerform nur aussen (DA):**

- HA: 138F
- HB: 138GF
- HC: 138GF-1 (alle EN 179)
- HP: 1301F
- HQ: 1301GF-1 (alle EN 179)
- HD: 150F
- HL: 1400F
- HM: 1400GF-1
- HN: 1401F
- HO: 1401GF-1 (alle EN 179)
- KD: Knopf drehbar, 3154aM

- **Drückerdorn (DO):**

- 9: Vierkant 9 mm

- **Farbe Abdeckung (F):**

- B: schwarz mit Leuchtring
- G: silber mit Leuchtring

- **Stromversorgung (S):**

- B: Batterie
- E: S-Modul
- M: Batterie und S-Modul

Bestellbeispiel

Art-Nr./TEC/LINE/LM/LO/TS/DA/DO/F/S

z.B. 2651-K5/MRD/E300/74/RZ/63/HA/9/B/B

Beschlag c-lever

Unterlagsplatten / Kurzschild

Der c-lever Unterlagsplatten Kurzschild ist ein elektronischer Türbeschlagsleser mit integrierter Kupplung bei dem, nach der Identifikation eines berechtigten Mediums, das Schloss manuell geöffnet werden kann.

Die Zutrittsberechtigung wird optisch und akustisch angezeigt.

Der Beschlag ist an der Türaussenseite mit einer Leseantenne, über dem Drücker, ausgerüstet.

Einsatzbereich

Der Beschlag ist unabhängig von Schloss und Zylinder und kann weitestgehend an jede Tür aus Holz, Glas oder Metall mit Euro- oder Rundprofil-Ausschnitt montiert werden.

Der Beschlag ist für spezielle Befestigungsstandards (Kurzschildbefestigung) vorbereitet.

Eine mechanische Notöffnung ist mit einem mechanischen Schliesszylinder (entsprechend der Schlossfunktion) möglich.

Der Beschlag ist für den Einbau in Feuerschutztüren gemäss EN 1634 geeignet und kann unter bestimmten Voraussetzungen (abhängig vom Schlosstyp) für Notausgangsverschlüsse mit Drücker, gemäss EN 179, eingesetzt werden.

Bestellhinweise

Option Taster (T)

Die Option „Taster“ ist nicht mit der Funktion „TimePro“ kombinierbar. Nur für E300 oder E310. Hinweis: Die Option E321 ist technisch bedingt, nicht verfügbar.

Option Stromversorgung (M)

(Batterie und S-Modul). Die Kombination Batterie und S-Modul kann nur mit der Option LM „00“ (keine Lochung) oder mit der Option LO „PA“ oder „RA“ (innen blind) bestellt werden. Grund: Platzbedarf für den Zylinder. Das S-Modul in T300 / U300 ist nur mit externer Stromversorgung einsetzbar. Das S-Modul und der Taster können nicht kombiniert werden.

Typ 266...

Beschlagsleser Typ 2661...64 mit Leseantenne am Aussenschild. Die Kupplung und die Elektronik sind im Beschlag integriert.

Technologie Multi RFID Device (MRD)

Technische Daten

Abmessungen (B x H x T)	
Beschlag schmal	38.6 x 281.6 x 23.3 mm
Beschlag breit	53.6 x 285.6 x 23.3 mm
mind. Dornmass	35 mm 25 mm mit Drücker HC, HQ, HM, HO
Stromversorgung	
Batterie	2 x 1.5V, AA, Lithium (Energizer ultimate Lithium, AA / L91 / FR06 / 1.5 V empfohlen)
Funkschnittstelle	
	Siehe Wireless Gateway 90 40
Umgebungsbedingungen / Lebensdauer	
Schutzart (266...)	aussen: IP54 innen: IP40
Temperatur	aussen: - 25 ... + 70 °C innen: 0 ... + 50 °C
Luftfeuchtigkeit	0 ... 95% rH, nicht kondensierend
Klima	Für Einsatz in korrosiver Atmosphäre (Chlor, Ammoniak) nicht geeignet
Lebensdauer der Batterie bei 20 °C	ca. 150'000 Zyklen ¹⁾

Identifikationstechnologien (RFID)	
MRD	Multi RFID Device
MIFARE	DESFire classic
LEGIC	advant prime
Trägerfrequenz	13.56 MHz
Identifikationstechnologie (RCID)	
TouchGo	Option: Linie E310
Funktechnologie	
	Technisch bedingt, kein Funk / Wireless verfügbar
Zertifikate	
Feuerschutztüren	EN 1634-1
Feuerschutz Türdrückergarnituren	EN DIN 18273
Notausgangverschlüsse mit Drücker	EN 179 Gemäss Prüfzertifikat: 0432 - BPR - 0061 (Kaba) 0432 - BPR - 0003 (BKS) 0432 - BPR - 0005 (Dorma)
Gebrauchsklasse	EN 1906: 2012 Klasse 3
Klassifizierung	1 2 3 4 5 6 7 8 3 7 - 1 1 2 0 U

Legende

¹⁾ Abhängig von Konfiguration und Technologie

c-lever

Ausführungen

Bauformen	
	Beschlag mit Leseantenne am Aussenschild
	Drücker wird durch Beschlag eingekuppelt
	Schilder in verschiedenen Breiten, 38.6 mm und 53.6 mm (siehe Ausführungen)
Material	
Beschlag	Edelstahl
Antennenabdeckung	Kunststoff, schwarz oder silber
Leuchtring	Kunststoff, rot / grün leuchtend
Drücker	In verschiedenen Ausführungen (siehe Bestelloptionen)

Empfohlenes Zubehör

Artikelnummer	
1376	Kaba evolo Manager Software
9108-K5	Tischleser MRD
1460	Kaba Programmer
1355-42	Programmierkabel
1355-42A	Programmieradapter

c-lever

2661-K5, 2662-K5, 2663-K5, 2664-K5 c-lever

Beschlagsleser mit Leseantenne am Aussenschild.
Kupplung und Elektronik im Beschlag integriert.

Ausführungen

2661-K5	c-lever Kurzschild, schmal
2662-K5	c-lever Kurzschild, breit
2663-K5	c-lever Kurzschild, aussen breit, innen schmal
2664-K5	c-lever Kurzschild, aussen schmal, innen breit

Material / Ausführung

- Beschläge in Edelstahl
- Antennenabdeckung schwarz, mit Leuchtring

Lieferumfang

- 1 Beschlag c-lever mit Aussen- und Innenschild
- 2 Unterlagsplatten
- 1 Drückerdorn
- 1 Kupplung
- 2 Batterien, 1.5V, AA
- 1 Verbindungs- und Befestigungsmaterial
- 1 Kabel und Stecker
- 1 Kurzanleitung mit Bohrschablone

Bestelloptionen

• Technologie (TEC):

- MRD: Multi RFID Device

• Linie (LINE):

- U300 (elologic V3)
- E300 (evolo V4)
- E310 (evolo V4 + TouchGo)

• Lochmittelabstand (LM):

- 00 (keine Lochung), 72, 74, 88, 92, 94 mm

• Lochungsart (LO):

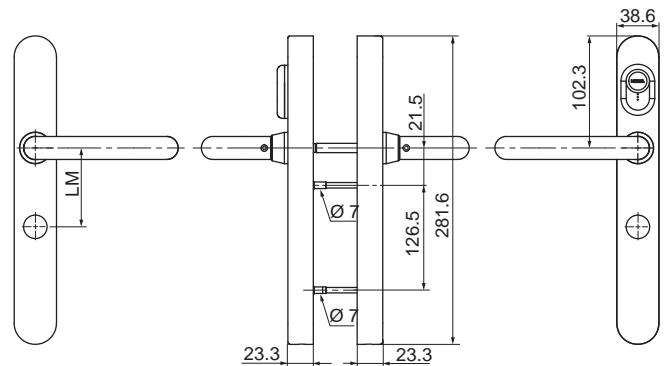
- 00: keine Lochung (blind)
- PZ: PZ innen / aussen
- PA: PZ nur aussen
- PI: PZ nur innen
- RZ: RZ innen / aussen
- RA: RZ nur aussen
- RI: RZ nur innen

• Türstärke (TS):

- TS63: 38 - 63 mm
- TS99: 63 - 100 mm



2661-K5



c-lever

2661-K5, 2662-K5, 2663-K5, 2664-K5 c-lever

• **Drückerform nur aussen (DA):**

- HA: 138F
- HB: 138GF
- HC: 138GF-1 (alle EN 179)
- HP: 1301F
- HQ: 1301GF-1 (alle EN 179)
- HD: 150F
- HL: 1400F
- HM: 1400GF-1
- HN: 1401F
- HO: 1401GF-1 (alle EN 179)
- KD: Knopf drehbar, 3154aM

• **Drückerdorn (DO):**

- 9: Vierkant 9 mm

• **Zusatz (Z):**

- O: ohne Taster
- T: mit Taster

• **Farbe Abdeckung (F):**

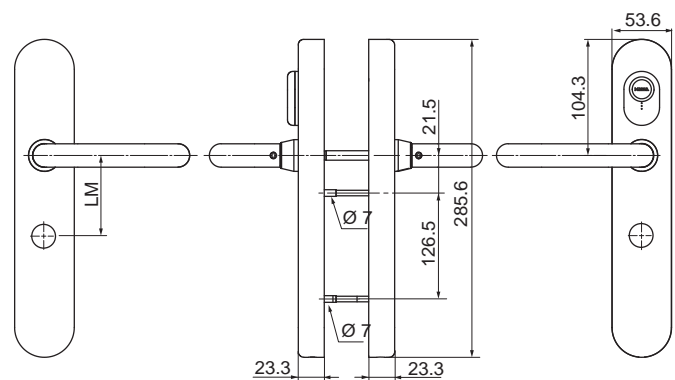
- B: schwarz mit Leuchtring
- G: silber mit Leuchtring

• **Stromversorgung (S):**

- B : Batterie
- E: S-Modul
- M: Batterie und S-Modul



2662-K5



Bestellbeispiel

Art-Nr./TEC/LINE/LM/LO/TS/DA/DO/Z/F/S

z.B. 2661-K5/MRD/E300/74/RZ/63/HA/9/T/B/B

Mechanikbeschläge

Mechanik Beschlag

Der mechanische Beschlag kann bei den meisten Standard-Schlössern mit Rund- oder Profilzylinder eingesetzt werden.

Einsatzbereich

Der mechanische Beschlag wird bei Objekten, bei welchen auch Kaba c-lever Beschläge eingesetzt sind, verwendet. Das Design entspricht dem Kaba c-lever Beschlag.

Technische Daten

Abmessungen (B x H x T)	
Beschlag schmal	38.6 x 281.6 x 18.3 mm
Beschlag breit	54 x 285.6 x 18.3 mm

Material / Farbe	
Gehäuse / Drücker	Chromstahl gebürstet

Ausführungen






Bauformen	
B321 / B331	Schmalere und breitere Beschlag (38.6 mm oder 54 mm) für Rund- oder Profilzylinder mit verschiedenen Lochmassen
Zylinderbauform	Rund- oder Profilzylinder







Lochdistanz	
	Blind, 72 mm - 94 mm (siehe Bestelloptionen)
Türstärken	Für Türstärken von 38 mm bis 63 mm verfügbar
Drückerform	Verschiedene Drückerformen, auch abgekröpft
Drückerdorn	8 mm oder 9 mm

Empfohlenes Zubehör

Artikelnummer	
B320-99	Bohrlehre für Beschlag

Drückerform H-Serie aussen + innen

HA	
E138F EN 179 konform	
HB	
E138GF EN 179 konform	
HC	
E138GF-1 EN 179 konform	
HD	
E150F	
HP	
E1301F EN 179 konform	

HQ	
E1301GF-1 EN 179 konform	
HL	
E1400F	
HM	
E1400GF-1	
HN	
E1401F EN 179 konform	
HO	
E1401GF-1 EN 179 konform	
KD	
Knopf drehbar	

Mechanikbeschläge

B321 Beschlag mechanisch schmal

Kann in Zusammenhang mit den c-lever Beschlägen, gleiches Design, eingesetzt werden.

Material / Ausführung

- Edelstahl
- Schildbreite: 38.6 mm
- Lochdistanz 78 mm, für Rundzylinder Ø 22 mm (RZ78)
- für Türstärke 38 - 63 mm
- Drückerform 138F [HA] EN 179 (B320-10A)
- Drückerdorn 8 mm

Lieferumfang

- 1 Aussen- und 1 Innenschild je mit Drücker
- 1 Drückerdorn

Bestellhinweise / Zubehör

- Zubehör siehe Informationsseite

Bestelloptionen

• Bauform / Lochdistanz:

- RZ74, RZ78, RZ94 - Rundzylinder
- RB74, RB78, RB94 - aussen Rundzyl., innen blind
- BR74, BR78, BR94 - aussen blind, innen Rundzyl.
- PZ72, PZ78, PZ92 - Profilzylinder
- PB72, PB78, PB92 - aussen Profilzyl., innen blind
- BB00 - aussen und innen blind

• Türstärke (TS):

- TS63: 38 - 63 mm

• Drückerform:

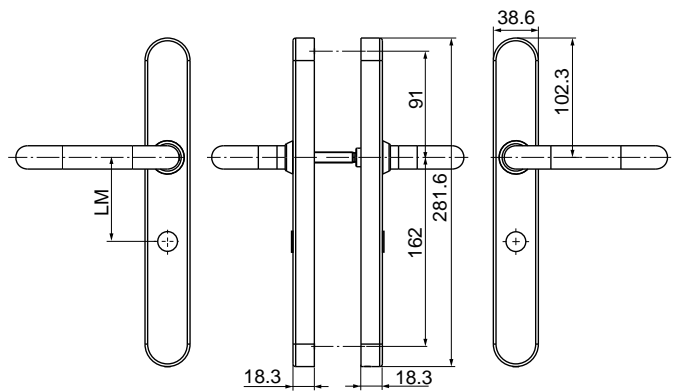
- HA: 138F EN 179 (B320-10A)
- HB: 138GF EN 179 (B320-10B)
- HC: 138GF-1 EN 179 (B320-10C)
- HL: 1400F (B320-11A)
- HM: 1400GF-1 (B320-11C)
- HN: 1401F (B320-12A)
- HO: 1401GF-1 (B320-12C)

• Drückerdorn (DO):

- 8: 8 mm
- 9: 9 mm



B321



Bestellbeispiel

Art-Nr./Bauform/Türstärke/Drücker/Dorn

z.B. B321/RZ78/63/HA/8

Mechanikbeschläge

B331 Beschlag mechanisch breit

Kann in Zusammenhang mit den c-lever Beschlägen, gleiches Design, eingesetzt werden.

Material / Ausführung

- Edelstahl
- Schildbreite: 54 mm
- Lochdistanz 78 mm, für Rundzylinder Ø 22 mm (RZ78)
- für Türstärke 38 - 63 mm
- Drückerform 138F [HA] EN 179 (B320-10A)
- Drückerdorn 8 mm

Lieferumfang

- 1 Aussen- und 1 Innenschild je mit Drücker
- 1 Drückerdorn

Bestellhinweise / Zubehör

- Zubehör siehe Informationsseite

Bestelloptionen

• Bauform / Lochdistanz:

- RZ74, RZ78, RZ94 - Rundzylinder
- RB74, RB78, RB94 - aussen Rundzyl., innen blind
- BR74, BR78, BR94 - aussen blind, innen Rundzyl.
- PZ72, PZ78, PZ92 - Profilzylinder
- PB72, PB78, PB92 - aussen Profilzyl., innen blind
- BB00 - aussen und innen blind

• Türstärke (TS):

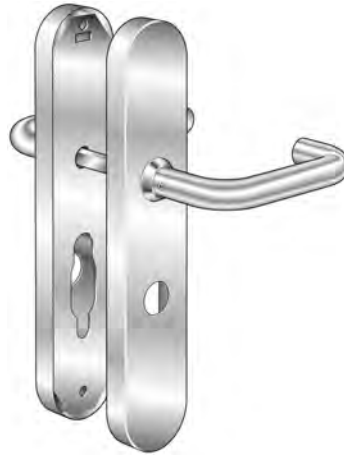
- TS63: 38 - 63 mm

• Drückerform:

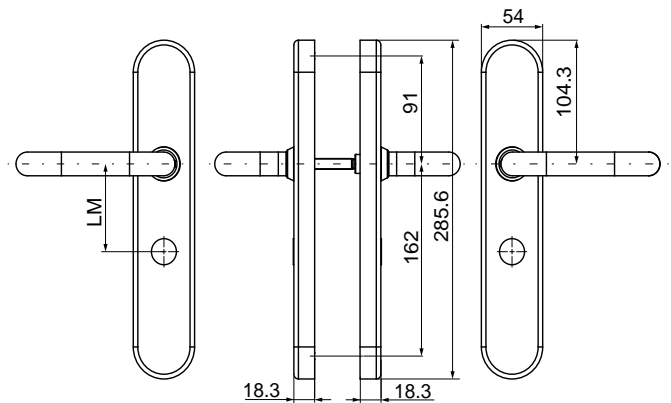
- HA: 138F EN 179 (B320-10A)
- HB: 138GF EN 179 (B320-10B)
- HC: 138GF-1 EN 179 (B320-10C)
- HL: 1400F (B320-11A)
- HM: 1400GF-1 (B320-11C)
- HN: 1401F (B320-12A)
- HO: 1401GF-1 (B320-12C)

• Drückerdorn (DO):

- 8: 8 mm
- 9: 9 mm



B331



Bestellbeispiel

Art-Nr./Bauform/Türstärke/Drücker/Dorn

z.B. B331/RZ78/63/HA/8

c-lever compact K6

Beschlag c-lever compact

Der c-lever compact ist ein elektronischer Turbeschlagsleser mit integrierter Kuppelung bei dem, nach der Identifikation eines berechtigten Mediums, das Schloss manuell geoffnet werden kann.

Die Zutrittsberechtigung wird optisch und akustisch angezeigt.

Der Beschlag ist je nach Typ, an der Aussen- oder an der Aussen- und Innenseite der Tur mit einer Leseantenne, uber dem Drucker, ausgerustet.

Einsatzbereich

Der Beschlag ist unabhangig von Schloss und Zylinder und kann weitestgehend an jede Ture aus Holz, Glas oder Metall mit Euro- oder Rundprofil-Ausschnitt montiert werden.

Eine mechanische Notoffnung ist mit einem mechanischen Schliesszylinder (entsprechend der Schlossfunktion) moglich.

Der Beschlag ist fur den Einbau in Feuerschutzturen gemass EN 1634 geeignet und kann unter bestimmten Voraussetzungen (abhangig vom Schlosstyp) fur Notausgangsverschlusse mit Drucker, gemass EN 179, eingesetzt werden.

Typ 27(24), 27(25)

Beschlagsleser Typ 27(2x) mit Leseantenne an der Aussen- oder Innenseite der Tur.

Typ 27(24) darf nur mit zugfester und drehbarer Druckerlagerung am Innendrucker verwendet werden.

Technologie Multi RFID Device (MRD)

Technische Daten

Abmessungen (B x H x T)	
Beschlag	54.7 x 122.8 x 21.9 mm
mind. Dornmass	30 mm
Stromversorgung	
Batterie	2 x 1.5V, FR03 / AAA Lithium (Energizer ultimate Lithium, AAA / L92 / FR03 / 1.5 V empfohlen)
Funkschnittstelle	
	IEEE 802.15.4
Umgebungsbedingungen / Lebensdauer	
Schutzart	aussen: IP54
Temperatur	aussen: - 25 ... + 70 C
Luftfeuchtigkeit	0 ... 95% rH, nicht kondensierend
Klima	fur Einsatz in korrosiver Atmosphere (Chlor, Ammoniak) nicht geeignet
Lebensdauer der Batterie bei 20 C	ca. 90'000 Zyklen ¹⁾

Identifikationstechnologien (RFID)	
MRD	Multi RFID Device
MIFARE	DESFire
	classic
LEGIC	advant
	prime
Tragerfrequenz	13.56 MHz
Funktechnologie	
Wireless	Option: Linie E320
Zertifikate	
Feuerschutzturen	EN 1634-1 (T30)
Feuerschutz Turdruckergarnituren	EN DIN 18273 (30 Min.)
Notausgangsverschlusse mit Drucker	EN 179 Gemass Prufzertifikat: 0432-BPR-0061 (Kaba) ²⁾ 0432-BPR-0003 (BKS) ²⁾ 0432-BPR-0005 (Dorma)
Gebrauchsklasse	EN 1906 Klasse 3

Legende

¹⁾ Abhangig von Konfiguration und Technologie

²⁾ In Vorbereitung

c-lever compact K6





Ausführungen

Türbeschlagsleser mit Leseantenne im Aussenbereich. Drücker wird durch Beschlag eingekuppelt.	
Material	
Beschlag	Zinkdruckguss
Antennen- und Frontabdeckung	Kunststoff, schwarz oder weiss
Signalisierung	Kunststoff, rot / grün leuchtend
Drücker	Edelstahl

Empfohlenes Zubehör

Artikelnummer	
1376	Kaba evolo Manager Software
9108-K5	Tischleser MRD
1460	Kaba Programmer
1355-42	Programmierkabel
1355-42A	Programmieradapter
1942	Batteriewechseltool

Drückerformen c-lever compact H-Serie aussen und innen

HA	
EN 179 konform 138F	
HD	
E150F	
HL	
E1400F	
HN	
EN 179 konform 1401F	

Übersicht der verfügbaren Ausstattungskombination		
LINE	Farbe	
	schwarz	weiss
E300	x	n.V.
E320	x	x

Legenden:
 x - verfügbar
 n.V. - nicht verfügbar

c-lever compact K6

27 c-lever compact Halb K6

Türbeschlagsleser mit Leseantenne an Türaussenseite.
Aufgrund leicht auswechselbarer Grundplatten für
verschiedene Befestigungsarten geeignet.

Ausführungen

27(24)-K6 c-lever compact

Material / Ausführung

• Siehe technische Daten

Lieferumfang

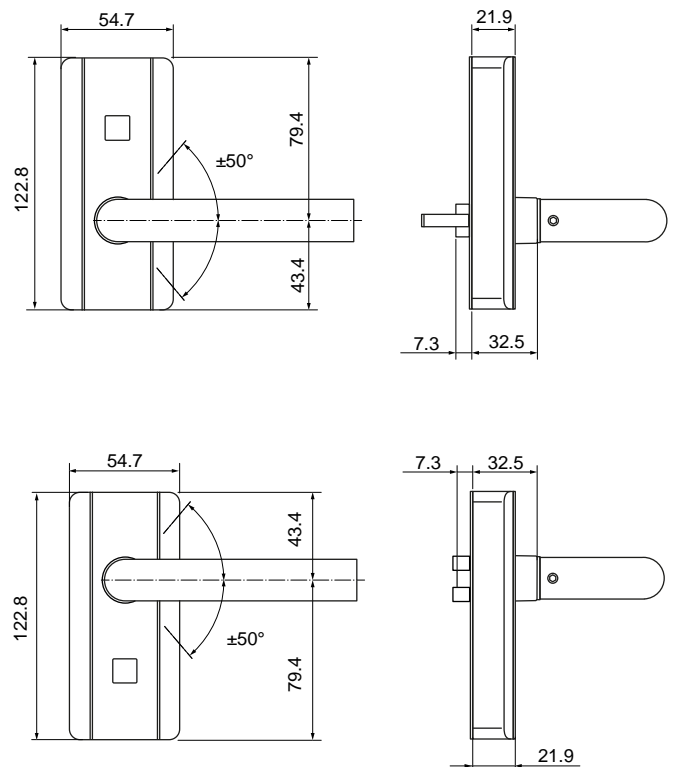
- 1 Beschlag c-lever compact, Aussenbeschlag
- 1 Drückerdorn
- 1 Verbindungs- und Befestigungsmaterial
- 2 Batterien, 1.5V, AAA
- 1 Kurzanleitung
- 1 Batteriewechseltool

Bestellhinweise / Zubehör

• Zubehör siehe Informationsseite

Bestelloptionen

- **Generation (G):**
 - K6
- **Technologie (TEC):**
 - MRD: Multi RFID Device
- **Funktion (FU):**
 - 2: Version Standard
- **Schildausführung (SA):**
 - 4: HALB
 - 5: Version Standard
- **Linie (LINE):**
 - E300 (evolo V4)
 - E320 (evolo V4 Wireless)
- **Rückplatte (RP):**
 - EU: Rückplatte Europa 38 mm
- **Türstärke (TS):**
 - TS31 - 100: 31 - 100 mm
- **Drückerform (DA):**
 - HA: 138F (EN 179)
 - HD: 150F
 - HL: 1400F
 - HN: 1401F (EN 179)
- **Drückerdorn (DO):**
 - 7: Vierkant 7 mm
 - 8: Vierkant 8 mm
 - A: Vierkant 8.5 mm (für Österreich)
 - 9: Vierkant 9 mm
- **Antennenabdeckung (F):**
 - B: schwarz mt Leuchtring
 - W: weiss mt Leuchtring



Bestellbeispiel

Art-Nr./FU/SA/G/TEC/LINE/RP/DA/TS/DO/F/R

z.B. 27/2/4/K6/MRD/E300/EU/HA/TS31-100/8/B/R

c-lever compact K6

27 c-lever compact K6

Türbeschlagsleser mit Leseantenne an Türaussenseite. Mechanischer Türdrücker innen fest mit dem Mitnehmer gekuppelt. Aufgrund leicht auswechselbarer Grundplatten für verschiedene Befestigungsarten geeignet.

Ausführungen

27(25)-K6 c-lever compact

Material / Ausführung

• Siehe technische Daten

Lieferumfang

- 1 Beschlag c-lever compact, Aussenbeschlag
- 1 Drückerdorn
- 1 Verbindungs- und Befestigungsmaterial
- 2 Batterien, 1.5V, AAA
- 1 Türdrücker innen
- 1 Kurzanleitung
- 1 Batteriewechseltool

Bestellhinweise / Zubehör

• Zubehör siehe Informationsseite

Bestelloptionen

- **Generation (G):**
 - K6
- **Technologie (TEC):**
 - MRD: Multi RFID Device
- **Funktion (FU):**
 - 2: Version Standard
- **Schildausführung (SA):**
 - 4: HALB
 - 5: Version Standard
- **Linie (LINE):**
 - E300 (evolo V4)
 - E320 (evolo V4 Wireless)
- **Rückplatte (RP):**
 - EU: Rückplatte Europa 38 mm
- **Türstärke (TS):**
 - TS31 - 100: 31 - 100 mm
- **Drückerform (DA):**
 - HA: 138F (EN 179)
 - HD: 150F
 - HL: 1400F
 - HN: 1401F (EN 179)
- **Drückerdorn (DO):**
 - 7: Vierkant 7 mm
 - 8: Vierkant 8 mm
 - A: Vierkant 8.5 mm (für Österreich)
 - 9: Vierkant 9 mm



c-lever compact K6

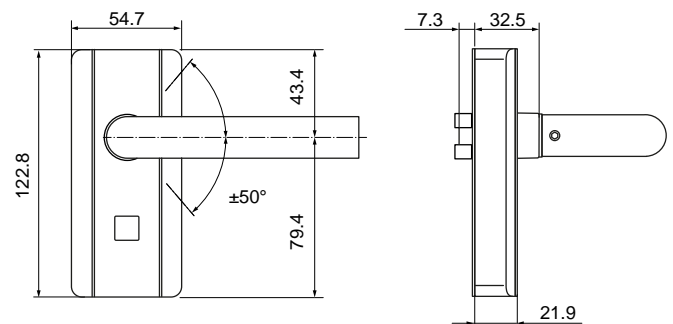
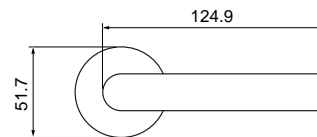
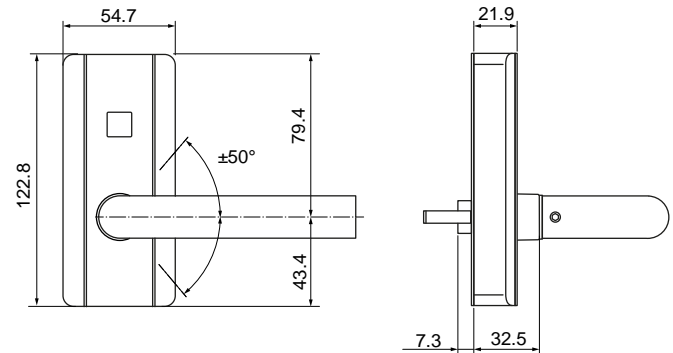
27 c-lever compact K6

- **Rosettendesign (R):**

- R: Rund
- C: Eckig

- **Antennenabdeckung (F):**

- B: schwarz mt Leuchtring
- W: weiss mt Leuchtring



Bestellbeispiel

Art-Nr./FU/SA/G/TEC/LINE/RP/DA/TS/DO/F/R

z.B. 27/2/5/K6/MRD/E300/EU/HA/TS31-100/8/B/R

c-lever compact K5

Beschlag c-lever compact

Der c-lever compact ist ein elektronischer Türbeschlagsleser mit integrierter Kuppelung, bei dem, nach der Identifikation eines berechtigten Mediums, das Schloss manuell geöffnet werden kann.

Die Zutrittsberechtigung wird optisch und akustisch angezeigt.

Der Beschlag ist je nach Typ, an der Aussen- oder an der Aussen- und Innenseite der Tür mit einer Leseantenne, über dem Drücker, ausgerüstet.

Einsatzbereich

Der Beschlag ist unabhängig von Schloss und Zylinder und kann weitestgehend an jede Türe aus Holz, Glas oder Metall mit Euro- oder Rundprofil-Ausschnitt montiert werden.

Eine mechanische Notöffnung ist mit einem mechanischen Schliesszylinder (entsprechend der Schlossfunktion) möglich.

Der Beschlag ist für den Einbau in Feuerschutztüren gemäss EN 1634 geeignet und kann unter bestimmten Voraussetzungen (abhängig vom Schlosstyp) für Notausgangsverschlüsse mit Drücker, gemäss EN 179, eingesetzt werden.

Typ 2724, 2725

Beschlagsleser Typ 272... mit Leseantenne an der Aussen- und Innenseite der Tür. Typ 2724 darf nur mit zugfester und drehbarer Drückerlagerung am Innendrücker verwendet werden.

Typ 2729

Beschlagsleser Typ 2729 mit Leseantenne an der Aussen- und Innenseite der Tür.

Technologie Multi RFID Device (MRD)

Technische Daten

Abmessungen (B x H x T)	
Beschlag schmal	108.5 x 60 x 25.8 mm
mind. Dornmass	45 mm, Tür und Schloss abhängig
Stromversorgung	
Batterie	2 x 1.5V, FR03 / AAA Lithium (Energizer ultimate Lithium, AAA / L92 / FR03 / 1.5 V empfohlen)
Umgebungsbedingungen / Lebensdauer	
Schutzart	aussen: IP54 innen: IP40
Temperatur	- 25 ... + 70 °C
Luftfeuchtigkeit	0 ... 95% rH, nicht kondensierend
Klima	für Einsatz in korrosiver Atmosphäre (Chlor, Ammoniak) nicht geeignet
Lebensdauer der Batterie bei 20 °C	ca. 90'000 Zyklen ¹⁾

Identifikationstechnologien (RFID)	
MRD	Multi RFID Device
MIFARE	DESFire classic
LEGIC	advant prime
Trägerfrequenz	13.56 MHz
Zertifikate Typ 2725, 2729	
Feuerschutztüren	EN 1634-1
Feuerschutz Türdrückergarnituren	EN DIN 18273
Zertifikate Typ 2725	
Notausgangsverschlüsse mit Drücker	EN 179 Gemäss Prüfzertifikat: 0432 - BPR - 0061 (Kaba) 0432 - BPR - 0003 (BKS) 0432 - BPR - 0005 (Dorma)
Gebrauchsklasse	EN 1906 Klasse 3

Legende





¹⁾ Abhängig von Konfiguration und Technologie

c-lever compact K5

Ausführungen

Material	
Beschlag	Edelstahl
Antennenabdeckung	Kunststoff, schwarz oder weiss
Leuchteinheit	Kunststoff, rot / grün leuchtend
Drücker	In verschiedenen Ausführungen (siehe Bestelloptionen)

Drückerform H-Serie ausssen + innen

HA	
E138F EN 179 konform	
HD	
E150F	
HL	
E1400F	
HN	
E1401F EN 179 konform	

Empfohlenes Zubehör

Artikelnummer	
1376	Kaba evolo Manager Software
9108-K5	Tischleser MRD
1460	Kaba Programmier
1355-42	Programmierkabel
1355-42A	Programmieradapter

c-lever compact K5

2724-K5 c-lever compact Halb

Türbeschlagsleser mit Leseantenne an Türaussenseite.

Ausführungen

2724-K5 c-lever compact, Halb

Material / Ausführung

- Beschlag Edelstahl
- Antennenabdeckung Kunststoff, mit Leuchteinheit rot / grün

Lieferumfang

- 1 Beschlag c-lever compact Halb, Aussenbeschlag
- 1 Drückerdorn
- 1 Verbindungs- und Befestigungsmaterial
- 2 Batterien, 1.5V, AAA
- 1 Kurzanleitung
- 1 Demontageschlüssel

Technische Hinweise

- Darf nur mit zugfester und drehbarer Drückerführung am Innendrucker verwendet werden

Bestelloptionen

• Technologie (TEC):

- MRD: Multi RFID Device

• Linie (LINE):

- U300 (elolegic V3)
- E300 (evolo V4)

• Türstärke (TS):

- 50: 38 - 50 mm
- 61 : 50 - 61 mm
- 72: 61 - 72 mm
- 83: 72 - 83 mm
- 94: 83 - 94 mm

• Drückerform (DA):

- HA: 138F (EN 179)
- HD: 150F
- HL: 1400F
- HN: 1401F (EN 179)

• Drückerdorn (DO):

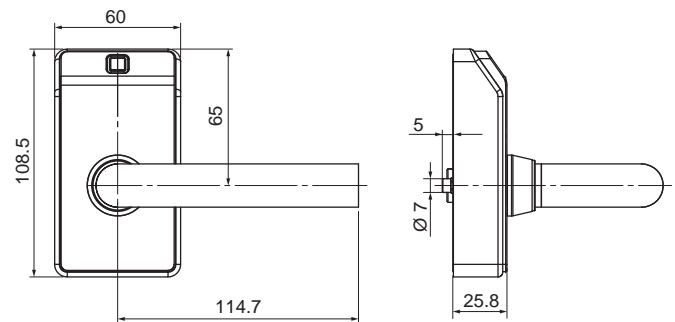
- 7: Vierkant 7 mm
- 8: Vierkant 8 mm
- A: Vierkant 8.5 mm (für Österreich)
- 9: Vierkant 9 mm

• Farbe Abdeckung (F):

- B: schwarz
- W: weiss



2724-K5



Bestellbeispiel

Art-Nr./TEC/LINE/TS/DA/DO/F

z.B. 2724-K5/MRD/E300/50/HA/9/B

c-lever compact K5

2725-K5 c-lever compact

Türbeschlagsleser mit Leseantenne an Türaussenseite. Mechanischer Türdrücker innen fest mit dem Mitnehmer gekuppelt.

Ausführungen

2725-K5 c-lever compact

Material / Ausführung

- Beschläge in Edelstahl
- Antennenabdeckung Kunststoff, mit Leuchteinheit rot / grün

Lieferumfang

- 1 Beschlag c-lever compact, Aussenbeschlag
- 1 Drückerdorn
- 1 Verbindungs- und Befestigungsmaterial
- 2 Batterien, 1.5V, AAA
- 1 Türdrücker innen
- 1 Kurzanleitung
- 1 Demontageschlüssel

Bestelloptionen

• Technologie (TEC):

- MRD: Multi RFID Device

• Linie (LINE):

- U300 (elologic V3)
- E300 (evolo V4)

• Türstärke (TS):

- 50: 38 - 50 mm
- 61 : 50 - 61 mm
- 72: 61 - 72 mm
- 83: 72 - 83 mm
- 94: 83 - 94 mm

• Drückerform (DA):

- HA: 138F (EN 179)
- HD: 150F
- HL: E1400F
- HN: 1401F (EN 179)

• Drückerdorn (DO):

- 7: Vierkant 7 mm
- 8: Vierkant 8 mm
- A: Vierkant 8.5 mm (für Österreich)
- 9: Vierkant 9 mm

• Rosettendesign (R):

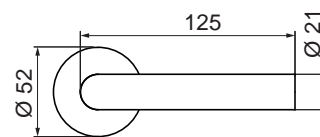
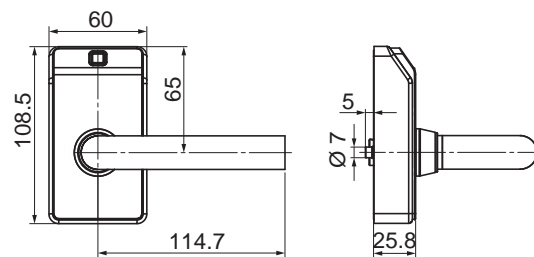
- R: Rund
- C: Eckig

• Farbe Abdeckung (F):

- B: schwarz
- W: weiss



2725-K5



Bestellbeispiel

Art-Nr./TEC/LINE/TS/DA/DO/R/F

z.B. 2725-K5/MRD/E300/50/HA/9/R/B

c-lever compact K5

2729-K5 c-lever compact Dual

Türbeschlagsleser mit Leseantenne an Türaussen- und Innenseite. Die Kupplung und die Elektronik sind im Beschlag integriert.

Ausführungen

2729-K5 c-lever compact, Dual

Material / Ausführung

- Beschläge in Edelstahl
- Antennenabdeckung Kunststoff, mit Leuchteinheit rot / grün

Lieferumfang

- 2 Beschläge c-lever compact, Aussen- und Innenbeschlag
- 1 Drückerdorn
- 1 Verbindungs- und Befestigungsmaterial
- 4 Batterien, 1.5V, AAA
- 1 Kurzanleitung
- 1 Demontageschlüssel

Bestelloptionen

• Technologie (TEC):

- MRD: Multi RFID Device

• Linie (LINE):

- U300 (elologic V3)
- E300 (evolo V4)

• Türstärke (TS):

- 50: 38 - 50 mm
- 61: 50 - 61 mm
- 72: 61 - 72 mm
- 83: 72 - 83 mm
- 94: 83 - 94 mm

• Drückerform (DA):

- HA: 138F (EN 179)
- HD: 150F
- HL: 1400F
- HN: 1401F (EN 179)

• Drückerdorn (DO):

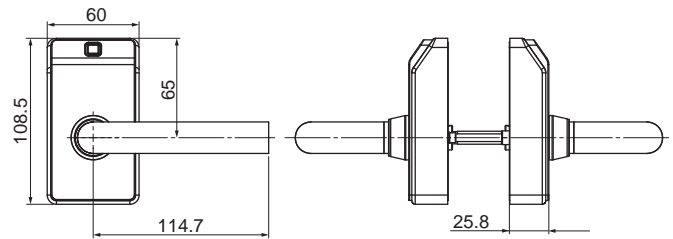
- 7: Vierkant 7 mm
- 8: Vierkant 8 mm
- A: Vierkant 8.5 mm (für Österreich)
- 9: Vierkant 9 mm

• Farbe Abdeckung (F):

- B: schwarz
- W: weiss



2729-K5



Bestellbeispiel

Art-Nr./TEC/LINE/TS/DA/DO/F

z.B. 2729-K5/MRD/E300/50/HA/9/B

evolo Möbelschlösser

evolo Möbelschloss

Die evolo Möbelschlösser sind Schlösser mit einem elektronischen Schliesszylinder im 22 mm CH Rundprofil mit Antennen- und Kupplungsmodul, sowie Verbindungskabel zum Mechatronik-Zylinder Elektronikmodul. Vor der Zukupplung wird die Übereinstimmung der elektronischen Codierung von Schlüssel und Zylinder überprüft. Das Elektronikmodul liefert dazu die notwendigen Steuer- und Berechtigungsinformationen (siehe auch Infoseite Elektronikmodul).

Die verschiedenen Bauformen und Funktionen der Möbelschlösser ermöglichen eine vielseitige Verwendung.

Systemübergreifend ausgelegt lassen sie sich problemlos in die jeweiligen mechanischen Schliessanlagen (Kaba 20 und Kaba star) integrieren – zusätzlicher Komfort und die Nutzung elektronischer Optionen bringen echten Mehrwert.

Bei Übereinstimmung des Zutrittsprofils wird der Mitnehmer eingekuppelt. Wird ein nichtberechtigter Schlüssel eingesteckt, dreht der Schlüssel leer durch und die Drehbewegung wird nicht auf den Mitnehmer übertragen.

Einsatzbereich

Die evolo Möbelschlösser können in eine Vielzahl von Schubladen, Schränken etc. eingebaut werden.

Programmierung

Berechtigungen können manuell mittels Master-Medium oder über den Kaba Programmierer zugewiesen werden. Zur einfachen Verwaltung und Zuweisung von Master- und Benutzer-Medien steht die Programmiersoftware Kaba evolo Manager zur Verfügung. Diese unterstützt auch die Programmierung unterschiedlicher Zeitfunktionen und das Auslesen des Ereignisprotokolls.

Status- und Warnmeldungen

Beim Einsatz eines Schlüssels wird akustisch signalisiert, ob dieser zum Zutritt berechtigt ist oder nicht. Ein Batterietief wird durch mehrstufige Warnmeldungen signalisiert. Programmierfunktionen werden ebenfalls durch akustische Signale bestätigt.

Benötigte Komponenten

- evolo Zylinder Elektronikmodul mit Aufbaugehäuse
- Schlüssel mit integriertem LEGIC- oder MIFARE-Chip

evolo Möbelschlösser

Technologie Multi RFID Device (MRD)

Technische Daten

Material / Farbe	
Zylinder	Messing vernickelt (weitere Farben siehe Bestelloptionen)
Schlosskasten	Stahl vernickelt
Antennenabdeckung	Kunststoff schwarz
Verbindungskabel	Nutzbare Länge 300 mm

Umgebungsbedingungen / Lebensdauer	
Schutzart	IP40
Temperatur	- 25 ... + 50 °C
Luftfeuchtigkeit	0 ... 95% rH, nicht kondensierend
Klima	Für Einsatz in korrosiver Atmosphäre (Chlor, Ammoniak) nicht geeignet

Funktionen

Berechtigungen (E300, U300)	
	siehe Elektronikmodule 4550-K5-1M

Ausführungen

Zylinderlängen	
1074A-K5	42.5 mm
Oberflächen Zylinder	
	matt verchromt poliert verchromt messing matt messing poliert brüniert

Empfohlenes Zubehör

Artikelnummer	
1376	Kaba evolo Manager Software
9108-K5	Tischleser MRD
1460	Kaba Programmer
1502EL-1	Programmierskabel
1502EL.00-2	Schlüsseladapter
1515ELC-47B	Batterienotspeisung (Kaba star, Kaba 20)
4550-K5-1M	geeignete Elektronikmodule
1161K	Aufbaueinheit für Elektronikmodul
1515ELC-55	Zylinderverlängerungskabel

evolo Möbelschlösser

1074A-K5 Aufbauzylinder

evolo Zylinder auf der Aussenseite mit Leseantenne. Der Zylinder besitzt keine mechanische Permutation und ist deshalb systemübergreifend einsetzbar. Komplett mit passendem Elektronikmodul U300 oder E300.

Ausführungen

1074A-K5 Mitnehmer umstellbar

Material / Ausführung

- Zylindergehäuse messing matt vernickelt
- Antennenkragen Kunststoff schwarz
- Elektronikmodul Kunststoff schwarz

Lieferumfang

- 1 Halbzylinder
- 1 Elektronikmodul 4550-K5-1M, inkl. 2 Batterien 1.5V, AA
- 1 Montageset

Bestellhinweise / Zubehör

- Zubehör siehe Informationsseite
- Keine Zylinderverlängerungen möglich

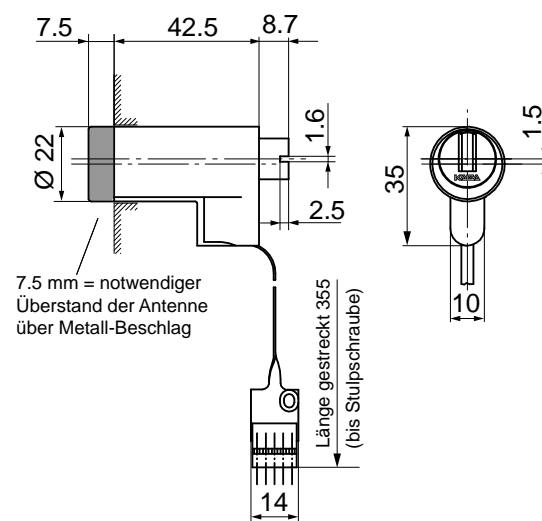
Bestelloptionen

• Elektronik:

- ohne Stulp E-Modul
- U300: (elolegic V3)
- E300: (evolo V4)
- E321: (evolo V4 Wireless)



1074A-K5



Bestellbeispiel

Art-Nr./Elektronik/LängeA

z.B. 1074A-K5/E300/42.5

evolo Möbelschlösser

1074-K5 Riegelschloss

Für linke oder rechte Türen sowie für Schubladen (Abb. = rechts).
Zylinder zum Anschluss an die Elektronikmodule.

Material / Ausführung

- Zylinder 1074A-K5 matt vernickelt
- Schlosskasten Stahl vernickelt

Lieferumfang

- 1 Riegelschloss 1074
- 1 Aufbauzylinder 1074A-K5 mit Elektronikmodul inkl. Batterien 1.5V, AA
- 1 Mitnehmer M1
- 1 Rosette 1008A-25
- 1 Schliessblech, eckig 1012-15A
- 1 Befestigungsset 1074 / 1075

Bestellhinweise / Zubehör

- Befestigungsset 1074/1075 enthält:
2 Senkkopfschrauben 2.6 x 10 mm
4 LS Holzschrauben 4 x 30 mm
- Massbilder der Schliessbleche siehe Mechanik-Katalog
- Keine Zylinderverlängerungen möglich

Bestelloptionen

• Funktion:

- R = rechts
- L = links
- S = Schublade
- SU = Schublade unten

• Elektronik:

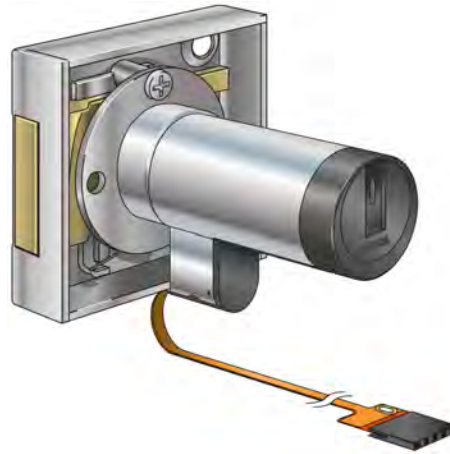
- ohne Stulp E-Modul
- U300: (elolegic V3)
- E300: (evolo V4)
- E321: (evolo V4 Wireless)

• Riegelverlängerungen:

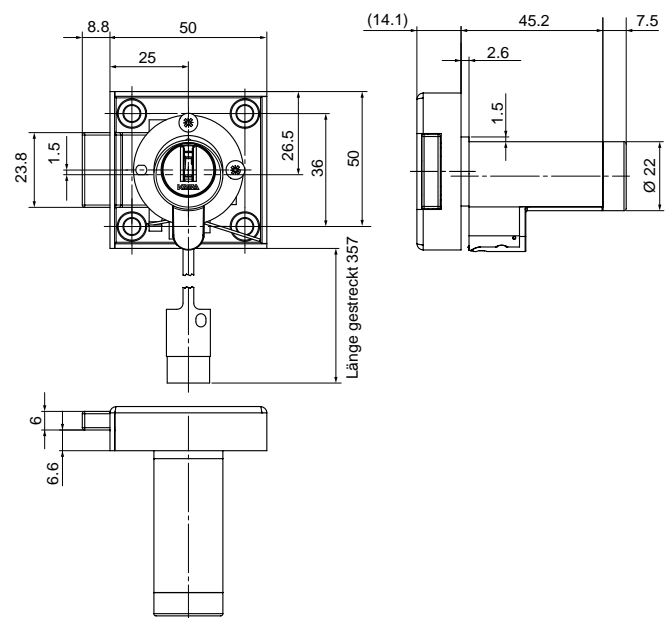
- Riegel 5 mm verlängert
- Riegel 10 mm verlängert
- Riegel 20 mm verlängert
- Riegel 25 mm verlängert
- Riegel 50 mm verlängert

• Schliessbleche:

- 1012-17
- 1012-15
- 1012-15A



1074-K5



Bestellbeispiel

Art-Nr./Schliessrichtung/Elektronik

z.B. 1074-K5/R/E300

evolo Möbelschlösser

1075-K5 Fallenschloss

Für linke oder rechte Türen sowie für Schubladen (Abb. = rechts).
Zylinder zum Anschluss an die Elektronikmodule.

Material / Ausführung

- Zylinder 1074A-K5 matt vernickelt
- Schlosskasten Stahl vernickelt

Lieferumfang

- 1 Fallenschloss 1075
- 1 Aufbauzylinder 1074A-K5 mit Elektronikmodul inkl. Batterien 1.5V, AA
- 1 Rosette 1008A-25
- 1 Schliessblech, eckig 1012-15A
- 1 Befestigungsset 1074 / 1075

Bestellhinweise / Zubehör

- Befestigungsset 1074/1075 enthält:
2 Senkkopfschrauben 2.6 x 10 mm
4 LS Holzschrauben 4 x 30 mm
- Massbilder der Schliessbleche siehe Mechanik-Katalog
- Keine Zylinderverlängerungen möglich

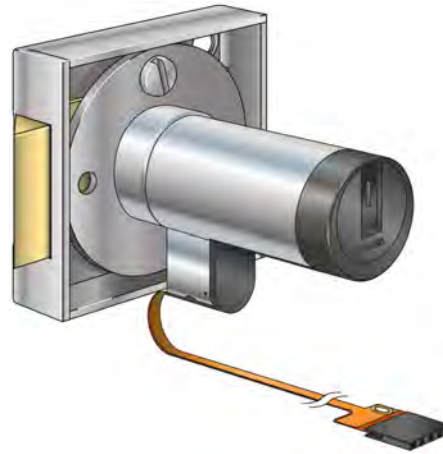
Bestelloptionen

• Funktion:

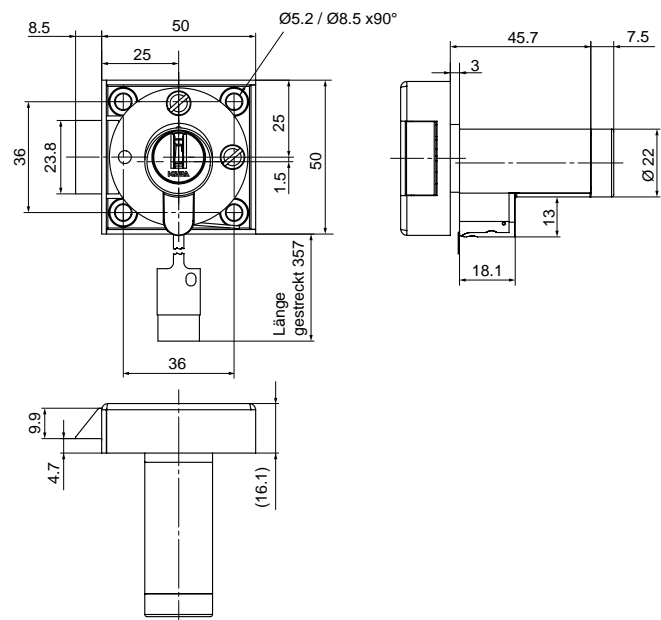
- R = rechts
- L = links
- S = Schublade
- SU = Schublade unten

• Elektronik:

- ohne Stulp E-Modul
- U300: (elolegic V3)
- E300: (evolo V4)
- E321: (evolo V4 Wireless)



1075-K5



Bestellbeispiel

Art-Nr./Schliessrichtung/Elektronik

z.B. 1075-K5/R/E300

evolo Möbelschlösser

2006-K5 Riegelschloss

Für linke oder rechte Türen sowie für Schubladen (Abb. = rechts).
Zylinder zum Anschluss an die Elektronikmodule.

Material / Ausführung

- Zylinder 1074A-K5 matt vernickelt
- Riegel Stahl vernickelt
- Platte Zink-Spritzguss matt vernickelt

Lieferumfang

- 1 Riegelschloss 2006
- 1 Aufbauzylinder 1074A-K5 mit Elektronikmodul inkl. Batterien 1.5V, AA
- 1 Mitnehmer M93

Bestellhinweise / Zubehör

- Zubehör siehe Informationsseite
- Andere Riegel auf Anfrage
- Keine Zylinderverlängerungen möglich

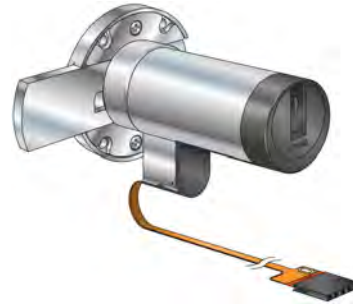
Bestelloptionen

• Funktion:

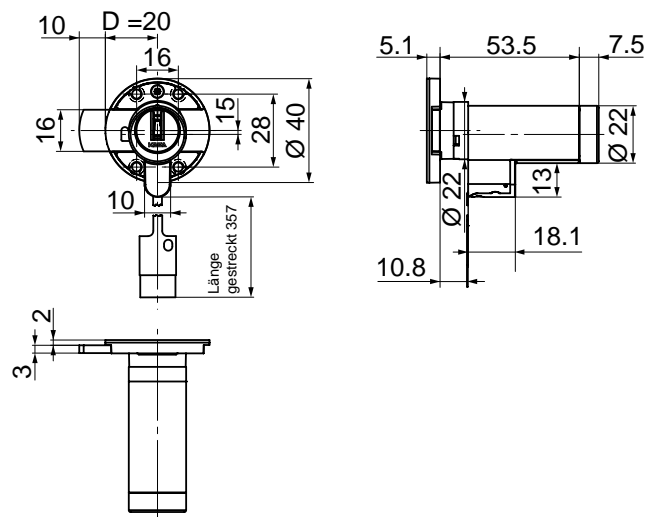
- R = rechts
- L = links
- S = Schublade
- SU = Schublade unten

• Elektronik:

- ohne Stulp E-Modul
- U300: (elolegic V3)
- E300: (evolo V4)
- E321: (evolo V4 Wireless)



2006-K5



Bestellbeispiel

Art-Nr./Schliessrichtung/Elektronik

z.B. 2006-K5/R/E300

evolo Möbelschlösser

2422-K5 Riegelschloss

Für linke oder rechte Türen sowie für Schubladen (Abb. = rechts).
Zylinder zum Anschluss an die Elektronikmodule.

Zylinder zum Anschluss an die Elektronikmodule.

Material / Ausführung

- Zylinder 1074A-K5 matt vernickelt
- Schlosskasten und Schlossdecke Stahl vernickelt

Lieferumfang

- 1 Riegelschloss 2422
- 1 Aufbauzylinder 1074A-K5 mit Elektronikmodul inkl. Batterien 1.5V, AA
- 1 Mitnehmer M44
- 1 Rosette 1008A-25
- 1 Befestigungsset 2422

Bestellhinweise / Zubehör

- Zubehör siehe Informationsseite
- Keine Zylinderverlängerungen möglich

Bestelloptionen

• Funktion:

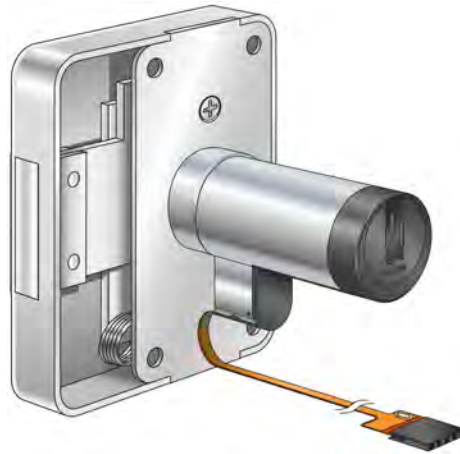
- R = rechts
- L = links
- S = Schublade
- SU = Schublade unten

• Dornmass D (mm):

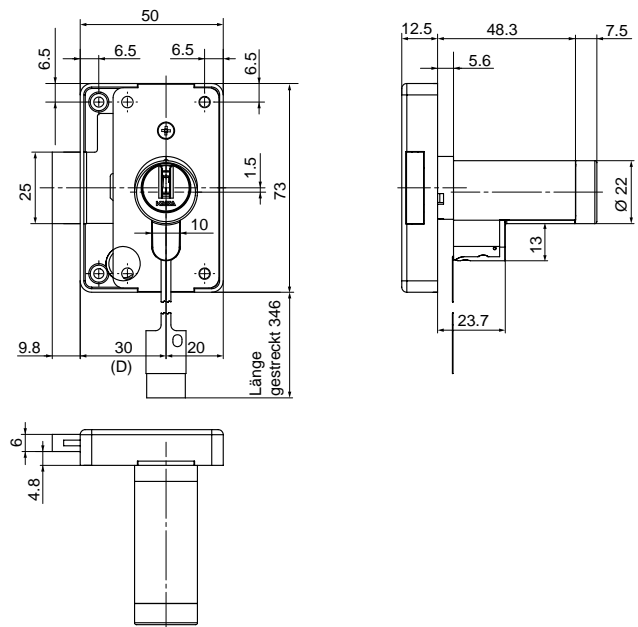
- 30
- 35
- 40
- 45
- 50
- 60

• Elektronik:

- ohne Stulp E-Modul
- U300: (elologic V3)
- E300: (evolo V4)
- E321: (evolo V4 Wireless)



2422-K5



Bestellbeispiel

Art-Nr./Schliessrichtung/Dornmass/Elektronik

z.B. 2422ELC/R/30/E300

Schlüsseldepots

evolo Schlüsseldepot

Elektronische Schlüsseldepots auf Basis evolo kombinieren die Vorteile der Depots mit der kontaktlosen evolo Technologie.

Es besteht die Möglichkeit, mechanische und elektronische Zylinder (1591ELC) oder elektronische und elektronische Zylinder (1592ELC) in einem Depot zusammenzustellen.

Elektronische Schlüsseldepots lassen sich ideal in evolo Schliessanlagen oder Zutrittskontrollsysteme integrieren.

Sie können ebenso als Depotkombinationen mechanisch / elektronisch oder elektronisch / elektronisch zur individuellen Problemlösung beitragen. Wie bei den mechatronischen Lösungen sind auch hier U300 und E300 Funktionalitäten weitere Lösungshilfen.

Batteriebetrieb

Die integrierbare Stützbatterie (optional) stellt auch bei einem Stromunterbruch sicher, dass die wichtigen Schlüssel weiterhin entnommen werden können.

Programmierung

Berechtigungen können manuell mittels Master-Medium oder über den Kaba Programmierer zugewiesen werden. Zur einfachen Verwaltung und Zuweisung von Master- und Benutzer-Medien steht die Programmiersoftware Kaba evolo Manager zur Verfügung.

Status- und Warnmeldungen

Beim Einstecken eines Schlüssels wird akustisch signalisiert, ob dieser berechtigt ist oder nicht. Ein Batterietief wird durch mehrstufige Warnmeldungen signalisiert.

Schlüsseldepots

Technologie Multi RFID Device (MRD)

Technische Daten

Abmessungen	
Gehäuse	185 - 545 x 102 mm 250 - 850 x 102 mm
Material / Farbe	
Rahmen	Alu farblos eloxiert (Oberteil)
Gehäuse	Kaba blau einbrennlackiert
Anschlüsse	
	Stromversorgung über Netzkabel 230 V

Umgebungsbedingungen	
Schutzart	IP40
Temperatur	0 ... + 50 °C
Luftfeuchtigkeit	0 ... 95% rH, nicht kondensierend
Einsatz	Schlüsseldepots müssen vor Eindringen von Schmutz oder Feuchtigkeit geschützt eingebaut werden. Für Aussenmonta- gen sind diese nicht geeignet
Leistungswerte	
Stützbatterie	max. ca. 10 Stunden
Betriebsdauer	ca. 10 Stunden, je nach Batteriequalität

Funktionen

Berechtigungen (U300 und E300)	
Master A	0 oder 1
Master B	bis 200
User	bis 2200
Zeit- und Traceback-Funktionen (U300 und E300)	
Sommerzeitumstellung	in Verbindung mit Kaba evolo Manager respektive Kaba Programmer
Zeitbereiche 16, davon 15 frei verfügbar	
Zeitfenster / Zeitbereich 12	
Sondertage 32	
Ferienblöcke 10	
Timepro-Funktionen: - Office - DayNight	
Ereignisse 1024	Ringspeicher
Besondere Funktionen (U-Line)	
	Kaba CardLink

Schlüsseldepots

Ausführungen

Artikelnummer	Depotplätze	Speisung	Verschlusszylinder	Breite (A)	Höhe (B)	Gewicht
159xELC/2	2	Netz	1 x 1061	185	250	3 kg
159xELC/5	5	Netz	1 x 1061	320	250	4.5 kg
159xELC/5+5	10	Netz	1 x 1061	320	450	9 kg
159xELC/10	10	Netz	1 x 1061	545	250	9 kg
159xELC/20	20	Netz	2 x 1061	545	450	18 kg
159xELC/30	30	Netz	2 x 1061	545	650	27 kg
159xELC/40	40	Netz	2 x 1061	545	850	36 kg

Empfohlenes Zubehör

Artikelnummer	
1376	Kaba evolo Manager Software
9108-K5	Tischleser MRD
1460	Kaba Programmer
1502EL-1	Programmierkabel
1502EL.00-2	Schlüsseladapter

Schlüsseldepots

1591ELC/2, 1591ELC/5, 1591ELC/5+5, 1591ELC/10 Schlüsseldepot

Schlüsseldepot für mechanische Zylinder und Mechatronikzylinder.

Ausführungen

1591ELC/2	Schlüsseldepot mit 2 Depotplätzen
1591ELC/5	Schlüsseldepot mit 5 Depotplätzen
1591ELC/5+5	Schlüsseldepot mit 5+5 Depotplätzen
1591ELC/10	Schlüsseldepot mit 10 Depotplätzen
1591ELC/20	Schlüsseldepot mit 20 Depotplätzen
1591ELC/30	Schlüsseldepot mit 30 Depotplätzen
1591ELC/40	Schlüsseldepot mit 40 Depotplätzen

Material / Ausführung

- Aufsatzrahmen (Oberteil) Alu farblos eloxiert
- Gehäuse (Unterteil) Kaba blau
- Depotplatz bestehend aus 1 x M1514DEPC oder 1 x M1514DEPC mit Option Kontaktstift und 1 x 1543-K5/42.5
- Vorgerüstet für alle Zylinder-Depotplätze mit Zylinderkonsole, Steckerleiste und Verkabelung
- Leere Plätze erhalten Blindabdeckungen

Lieferumfang

- Depotplätze mit aufsteigenden Nummern graviert (1, 2, 3 etc.)
- Netzspeisung

Technische Hinweise

- Energieversorgung: Immer mit Netzspeisung (Netzteil und Netzkabel im Gehäuse)

Bestellhinweise / Zubehör

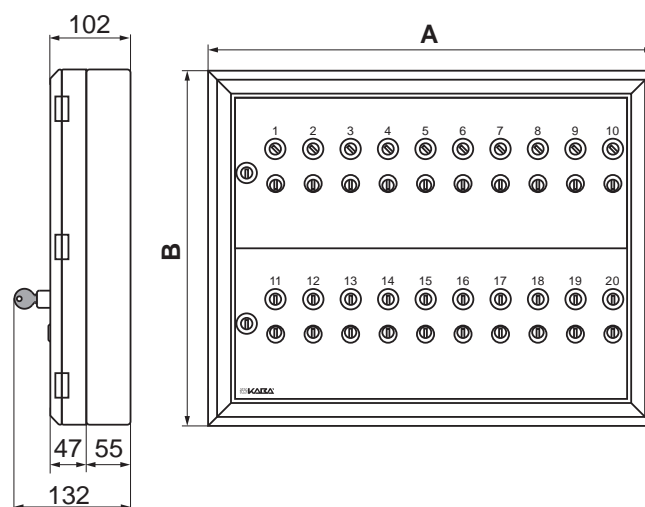
- Zubehör, Grössenangaben und Ausrüstung siehe Infoseite
- Für Bestellungen separates Formular verwenden (Extranet)
- Verschlusszylinder M1031 mit Option Ausführung 1061 und Depotzylinder mit Depot-Elektronikmodul sind separat zu bestellen
- Überwachung einzelner Depotstellen: Mikroschalter, Kontakt: Schlüssel gesteckt / abgezogen an mechanischem M1514DEPC mit Option Kontaktstift

Bestelloptionen

- **Beschriftung:**
 - ohne Beschriftung
 - Spezial-Beschriftung
- **Nacharbeit:**
 - mit Abhebekontakt



1591ELC/20



Bestellbeispiel

Art-Nr.

z.B. 1591ELC/2

Schlüsseldepots

1592ELC/2, 1592ELC/5, 1592ELC/5+5, 1592ELC/10 Schlüsseldepot

Schlüsseldepot für Mechatronikzylinder.

Ausführungen

1592ELC/2	Schlüsseldepot mit 2 Depotplätzen
1592ELC/5	Schlüsseldepot mit 5 Depotplätzen
1592ELC/5+5	Schlüsseldepot mit 5+5 Depotplätzen
1592ELC/10	Schlüsseldepot mit 10 Depotplätzen
1592ELC/20	Schlüsseldepot mit 20 Depotplätzen
1592ELC/30	Schlüsseldepot mit 30 Depotplätzen
1592ELC/40	Schlüsseldepot mit 40 Depotplätzen

Material / Ausführung

- Aufsatzrahmen (Oberteil) Alu farblos eloxiert
- Gehäuse (Unterteil) Kaba blau
- Depotplatz bestehend aus 2 x 1543-K5/42.5
- Vorgerüstet für alle Zylinder-Depotplätze mit Zylinderkonsole, Steckerleiste und Verkabelung
- Leere Plätze erhalten Blindabdeckungen

Lieferumfang

- Depotplätze mit aufsteigenden Nummern graviert (1, 2, 3 etc.)
- Netzspeisung

Technische Hinweise

- Energieversorgung: Immer mit Netzspeisung (Netzteil und Netzkabel im Gehäuse)

Bestellhinweise / Zubehör

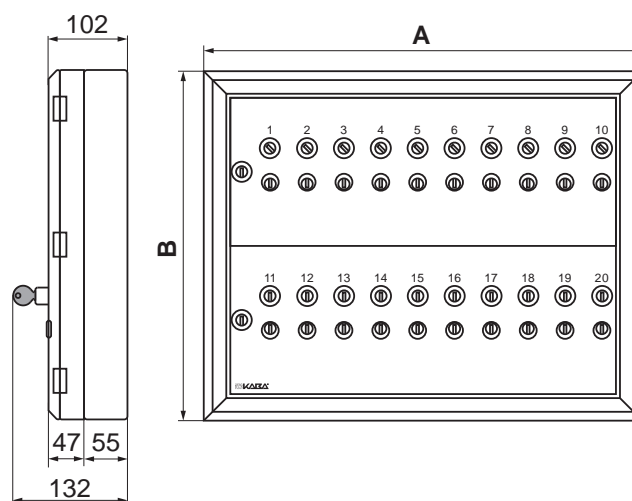
- Für Bestellungen separates Formular verwenden (Extranet)
- Verschlusszylinder M1031 mit Option Ausführung 1061 und Depotzylinder mit Depot-Elektronikmodul sind separat zu bestellen

Bestelloptionen

- **Beschriftung:**
 - ohne Beschriftung
 - Spezial-Beschriftung
- **Nacharbeit:**
 - mit Abhebekontakt



1592ELC/20



Bestellbeispiel

Art-Nr.

z.B. 1592ELC/2

Schlüsseldepots

1599ELC/1 Schlüsseldepot

Schlüsseldepot für mechanische Zylinder und Mechatronikzylinder.

Material / Ausführung

- Depotplatz bestehend aus 1 x M1514DEPC und 1 x 1543-K5/42.5
- Stahlblech Farbe anthrazit (RAL 7016), einbrennlackiert

Lieferumfang

- 1 Ausgleichsring 3000-1
- Batteriespeisung

Technische Hinweise

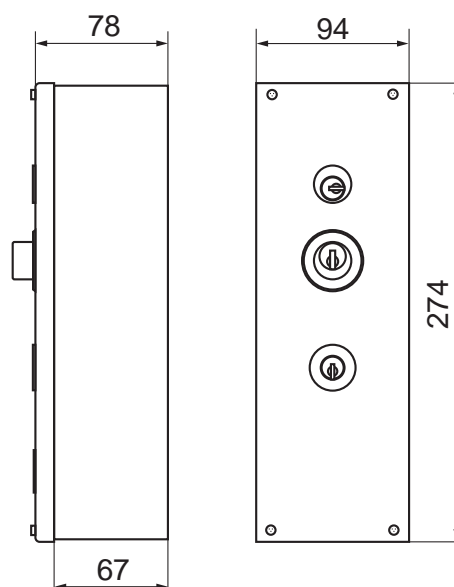
- Deckel wird mit 3-Punkt-Schrauben verschlossen und kann nur mit Spezialschraubenzieher geöffnet werden

Bestellhinweise / Zubehör

- Zubehör siehe Informationsseite
- Für Bestellungen separates Formular verwenden (Extranet)
- Verschlusszylinder M1031 mit Option Ausführung 1061 und Depotzylinder mit Depot-Elektronikmodul sind separat zu bestellen
- Überwachung einzelner Depotstellen: Mikroschalter, Kontakt: Schlüssel gesteckt / abgezogen an mechanischem 1514KDEPC



1599ELC/1



Bestellbeispiel

Art-Nr.

1599ELC/1

Schlüsseldepots

1597/10 Abdeckgehäuse

Mit diesem Gehäuse kann das Schlüsseldepot vor neugierigen Blicken und unbefugter Benutzung geschützt werden. Dieses Gehäuse ist verwendbar für das Schlüsseldepot 1590 (zusätzlich mit Gehäuse 1591-1/...), 1591 und 1592. Dieses Gehäuse ist mit allen 10er Schlüsseldepots (oder kleiner) verwendbar.

Material / Ausführung

- Aufsatzrahmen (Oberteil) Alu farblos eloxiert
- Gehäuse (Unterteil) Kaba blau
- Der Gehäuse-Verschluss wird mit einem Leser 9115-K5-B gesteuert

Lieferumfang

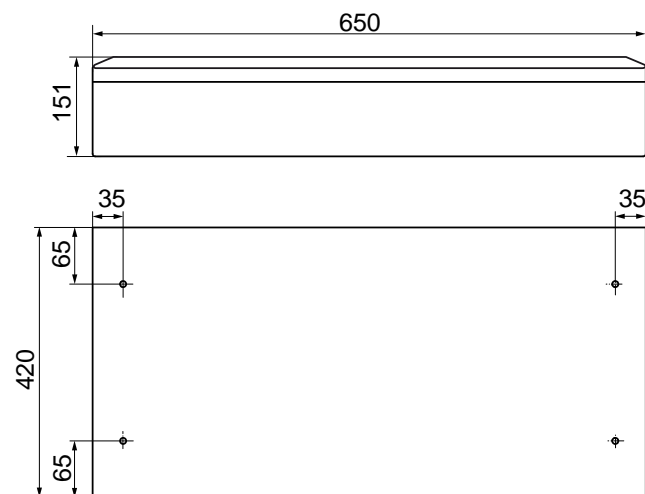
- 1 Gehäuse komplett
- 1 Netzgerät
- 1 Ein / Aus-Schalter
- 1 Verriegelungsmechanismus
- 1 Hutschiene mit Klemmen

Bestellhinweise / Zubehör

- Der Leser 9115-K5-B mit Option 9001 (UP), U300 oder E300, ist separat zu bestellen
- Überwachung des Gehäuses (Mikroschalter, Kontakt: offen / geschlossen) an Aufsatzrahmendeckel (Oberteil)



1597/10



Bestellbeispiel

Art-Nr.
1597/10

Schlüsseldepots

1591ELC-30 Nachrüstsatz für Schlüsseldepot

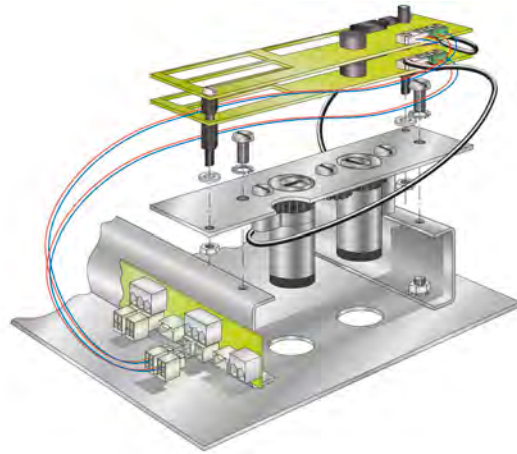
Die evolo Schlüsseldepots können bereits ab Werk mit Reservedepotstellen ausgerüstet werden. Diese sind bei Nichtgebrauch mit Blinddeckeln abgedeckt. Sollten später weitere Zylinder integriert werden, ist dies mit einem Nachrüstsatz möglich. Der Nachrüstsatz ist für die Schlüsseldepots 1591ELC und 1592ELC bestimmt.

Lieferumfang

- 1 Nachrüstsatz

Bestellhinweise / Zubehör

- Die Zylinder mit Elektronikmodul sind separat zu bestellen



1591ELC-30

Bestellbeispiel

Art-Nr.

1591ELC-30

Schlüsseldepots

1590-10/11 Abdeckung

Abdeckung für leere Depotplätze, ohne Zylinder.

Material / Ausführung

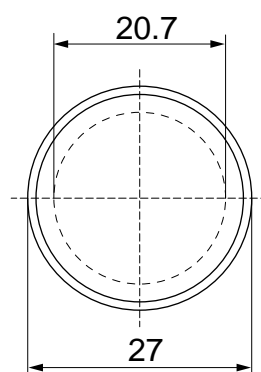
- Aluminium farblos eloxiert

Lieferumfang

- Sicherungsfeder zur Befestigung



1590-10/11



Bestellbeispiel

Art-Nr.

1590-10/11

Schrankschlösser

dormakaba Schrankschloss 2110

Das batteriebetriebene elektronische Schrankschloss 2110 ist für den Verschluss von Schränken, Spinden oder Schubladen ausgelegt, in denen Waren aufbewahrt werden. Das Schrankschloss darf nicht an Türen mit Personendurchgang verwendet werden.

Das Schrankschloss besteht aus einem Seitenschloss und einem Türbügel. Das Seitenschloss wird auf der Schrankinnenseite montiert, der Türbügel auf der Innenseite der Schranktür. An der Türäussenseite sind keine Bedienelemente erforderlich. Ein Aufkleber markiert den Lesebereich der RFID Antenne.

Nach der Identifikation eines berechtigten Mediums kann die Schranktür manuell geöffnet oder geschlossen werden. Zutrittsberechtigungen werden akustisch und / oder optisch signalisiert (LED grün / rot).

Einsatzbereich

Das Schrankschloss ist für den stationären Einsatz im klimatisierten Innenbereich ausgelegt.

Das Schrankschloss ist für jedes Schrankmaterial (Holz, HPL, Vollkunststoff, Blech, Glas) geeignet.

Es kann sowohl bei rechts- als auch bei linksangeschlagenen Türen verwendet werden. Das Schrankschloss kann auch horizontal (liegend oder über Kopf) eingebaut werden, zum Beispiel für die Sicherung von Auszügen oder zweiflügeligen Schranktüren.

Technologie Multi RFID Device (MRD)

Technische Daten

Abmessungen (B x H x T)	
Seitenschloss	125.2 x 100 x 25 mm
Türbügel Nichtmetall	88.1 x 31.3 x 8 mm
Türbügel Metall	88.1 x 61.8 x 10 mm
Frontabdeckung	104.5 x 78.0 x 15 mm
Türbügel Glas	88.1 x 40.3 x 11.0 mm
Maximale Türstärke	bis ca. 22 mm ¹⁾
Gewicht	
Seitenschloss	ca. 400 gr.
Stromversorgung	
Batterie	1 x 3.6V, AA Lithium
Interne Echtzeituhr	
Gangreserve	>60 s
Ganggenauigkeit	±5 Min. / Jahr (bei 20°C)

Umgebungsbedingungen	
Schutzart	IP52.
Temperatur	0 ... +50 °C
Luftfeuchtigkeit	0 ... 90% rH, nicht kondensierend
Klima	für Einsatz in korrosiver Atmosphäre (Chlor, Ammoniak) nicht geeignet
Lebensdauer der Batterie bei 20 °C	ca. 50'000 Zyklen oder bis 5 Jahre
Dauerhaftigkeit	> 100'000 Zyklen
Sollbruchstelle Türbügel	> 1500 N
Identifikationstechnologien (RFID)	
MIFARE	DESFire
	classic
LEGIC	advant
	prime
Trägerfrequenz	13.56 MHz

Legende

¹⁾ Die maximale Türstärke ist abhängig von den verwendeten Medien (Karte, Kaba smart key, Schlüsselanhänger)

Schrankschlösser

Ausführungen

Bauformen	
	Türbügel für Nicht-Metalltüren
	Türbügel Set für Metalltüren
	Türbügel für Glastüren

Material	
Seitenschloss	Polycarbonat (PC), halogenfrei, V0 dunkelgrau
Türbügel	Polycarbonat und Stahl

Empfohlenes Zubehör

Artikelnummer	
1376	Kaba evolo Manager Software ab V5.2
9108-K5	Tischleser MRD
1460	Kaba Programmer
1961	Programmierskabel
Kaba exos 9300	ab Release 4.0.70

Schrankschlösser

2110-K5/... Schrankschloss

Für eine Schrankschloss-Installation sind mindestens folgende Komponenten erforderlich: 1 Seitenschloss, eine 3.6 V Lithium Batterie (AA) und 1 Türbügel.

Ausführungen

2110-K5/NM	Schrankschloss-Set für Nicht-Metalltüren
2110-K5/MT	Schrankschloss-Set für Metalltüren
2110-K5/GL	Schrankschloss-Set für Glastüren

Bestellhinweise / Zubehör

- Frontaufkleber, Bedienungsaufkleber und Schraubenset sind bei den Sets enthalten, können aber auch einzeln nach Bedarf bestellt werden

Material / Ausführung

- Neben den einzelnen Komponenten ist das Schrankschloss als Set in einer Schachtel lieferbar

Bestellbeispiel
Art-Nr.
z.B. 2110-K5/NM

Schrankschlösser

2110-K5/NM Schrankschloss Set für Nicht-Metalltüren

Komplettes Schrankschloss-Set in Schachtel.

Material / Ausführung

- siehe technische Daten

Lieferumfang

- 1 Seitenschloss 2110-K5-1
- 1 Türbügel für Nicht-Metalltüren 2110-K5-11
- 1 Lithium Batterie SL860 (3.6V)
- 1 Bedienungsaufkleber 2110-5
- 1 Frontaufkleber schmal 2110-6
- 1 Schraubenset, Holz 2110-9
- 1 Kurzanleitung



2110-K5/NM

Bestellbeispiel

Art-Nr.

2110-K5/NM

2110-K5/MT Schrankschloss Set für Metalltüren

Komplettes Schrankschloss-Set in Schachtel.

Material / Ausführung

- siehe technische Daten

Lieferumfang

- 1 Seitenschloss 2110-K5-1
- 1 Türbügel-Set (2 Teile) für Metalltüren 2110-K5-12
- 1 Lithium Batterie SL860 (3.6V)
- 1 Bedienungsaufkleber 2110-5
- 1 Frontaufkleber breit, links 2110-7
- 1 Frontaufkleber breit, rechts 2110-8
- 1 Kurzanleitung



2110-K5/MT

Bestellbeispiel

Art-Nr.

2110-K5/MT

Schrankschlösser

2110-K5/GL Schrankschloss Set für Glastüren

Komplettes Schrankschloss-Set in Schachtel.

Material / Ausführung

- siehe technische Daten

Lieferumfang

- 1 Seitenschloss 2110-K5-1
- 1 Türbügel für Glastüren 2110-K5-13
- 1 Lithium Batterie SL860 (3.6V)
- 1 Bedienungsaufkleber 2110-5
- 1 Frontaufkleber schmal 2110-6
- 1 Kurzanleitung



2110-K5/GL

Bestellbeispiel

Art-Nr.

2110-K5/GL

Benutzermedien

Benutzermedien und Benutzerschlüssel

Die **Benutzermedien** sind als Karten, Schlüsselanhänger und Schlüssel (Benutzerschlüssel) verfügbar.

Die Benutzermedien werden mit ihren programmierten Zutrittsberechtigungen an Türen oder in Türgruppen eingesetzt.

Einsatzbereich

Die **Benutzermedien** können in LEGIC oder MIFARE Schliessanlagen eingesetzt werden.

Die **Benutzerschlüssel** Kaba MC Design Schlüssel und Kaba smart key sind die Kombination von elektronischen und mechani-

schen Zutrittsberechtigungen. Sie können als registrierte Schlüssel mit verschiedenen Farbkennzeichnungen im Clip sowie für Rundprofil oder Europrofil bestellt werden. Die Clips und die verschiedenen Farbkennzeichnungen können zudem unabhängig, Kaba registriert oder unregistriert bezogen werden.

Einsatzbereich

Die **Benutzerschlüssel** können in LEGIC oder MIFARE Schliessanlagen eingesetzt werden. Sie sind ebenfalls für elostar mit LEGIC prime (CTC) oder LEGIC advant lieferbar.

Technologie LEGIC oder MIFARE

Technische Daten Benutzerkarten

Farben	
	Kaba blau
Umgebungsbedingungen	
Schutzart	IP66
Temperatur	- 25 ... +70 °C
Luftfeuchtigkeit	0 ... 95% rH, nicht kondensierend

Speicherkapazität der Medien	
KMID-BE004	4 kB (MIFARE DESFire)
KMIC-BE002	1 kB (MIFARE classic)
KLEA-BE004	4 kB (LEGIC advant)
KCTC-BE004	1 kB / 3kB (LEGIC prime / advant)

Technische Daten Schlüsselanhänger

Farben	
	blau schwarz rot weiss
Umgebungsbedingungen	
Schutzart	IP65
Temperatur	- 20 ... +55 °C
Luftfeuchtigkeit	0 ... 95% rH, nicht kondensierend

Speicherkapazität der Medien	
AMID-BE004	4 kB (MIFARE DESFire)
ALEA-BE004	4 kB (LEGIC advant)
ACTC-BE004	1 kB / 3 kB (LEGIC prime / advant)

Technische Daten Benutzerschlüssel

Farben	
Clip	schwarz
Farbeinsätze	silber violett gelb grün rot blau
Umgebungsbedingungen	
Schutzart	IP67 für andauerndes Eintauchen in Wasser (z.B. als Badeschlüssel) nicht geeignet
Temperatur	- 20 ... +70 °C
Luftfeuchtigkeit	0 ... 95% rH, nicht kondensierend

Speicherkapazität der Medien	
LEGIC CTC prime / advant	1 kB / 3 kB
LEGIC advant	4 kB
MIFARE DESFire	4 kB

Benutzermedien

Technologie LEGIC oder MIFARE

Technische Daten
TouchGo Kartenhalter

Farben	
Kartenhalter	schwarz, silber-schwarz
Abmessungen	
B x H x T	90 x 58 x 14 mm
Energieversorgung	
Batterie	3V CR2430 Lithium

Umgebungsbedingungen	
Schutzart	wasserresistent
Temperatur	- 25 ... +65 °C
Luftfeuchtigkeit	0 ... 95% rH, nicht kondensierend
Speicherkapazität der Medien	
HTGO-BE001	individuell

Technische Daten
TouchGo
Schlüsselanhänger

Farben	
Benutzermedien	schwarz, weiss
Abmessungen	
B x H x T	36 x 60 x 12 mm
Energieversorgung	
Batterie	3V CR2450 Lithium

Umgebungsbedingungen	
Schutzart	wasserresistent
Temperatur	- 25 ... +65 °C
Luftfeuchtigkeit	0 ... 95% rH, nicht kondensierend
Speicherkapazität der Medien	
AX02-BE204	4 kB (MIFARE DESFire)
AX04-BE202	1 kB (LEGIC prime)
AX05-BE204	4 kB (LEGIC advant)

Technische Daten
TouchGo Armband

Farben	
Armband	Transparent
Abmessungen	
B x H x T	56 x 53 x 17 mm
Energieversorgung	
Batterie	3V CR2450 Lithium

Umgebungsbedingungen	
Schutzart	wasserdicht (IP67)
Temperatur	- 25 ... +65 °C
Luftfeuchtigkeit	0 ... 95% rH, nicht kondensierend
Speicherkapazität der Medien	
BX02-BE204	4 kB (MIFARE DESFire)
BX04-BE202	1 kB (LEGIC prime)
BX05-BE204	4 kB (LEGIC advant)

Mechanische
Schliesssysteme

Schliesssysteme	
	Kaba star Kaba 20

Benutzermedien

KMID-BE004, KLEA-BE004, KCTC-BE004 Benutzerkarte

Die Benutzerkarten werden mit den programmierten Zutrittsberechtigungen an Türen und in Türgruppen eingesetzt.

Ausführungen

- KMID-BE004 Benutzerkarte, MIFARE DESFire, 4 kB
- KLEA-BE004 Benutzerkarte, LEGIC advant, 4 kB
- KCTC-BE004 Benutzerkarte, LEGIC CTC (prime, advant) 1 kB, 3 kB

Material / Ausführung

- Chip-Karte weiss Hochglanz mit dormakaba Design

Lieferumfang

- 1 Karte

Bestelloptionen

• Programmierung (PROG) LEA / CTC:

- Standard (unprogrammiert)
- Programmiert (segmentiert)

• Programmierung (PROG) MID:

- Standard (unprogrammiert)
- Programmiert (mit KCA)

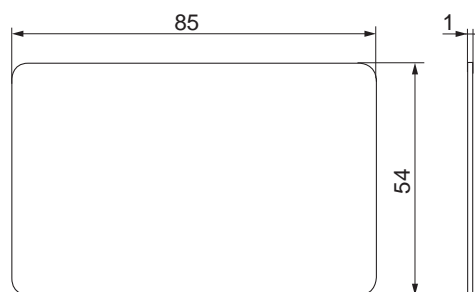
• Farbe:

- Standard (dormakaba Design)
- 31: rot *
- 32: grün *
- 33: gelb *
- 34: violett *
- 35: Kaba-blau *
- 36: orange *
- 37: grau *

* altes Kaba Design - längere Lieferfristen



Kxxx-BE004/Standard (dormakaba Design)



Kxxx-BE004/altes Design - Kaba blau

Bestellbeispiel
Art-Nr./PROG/Farbe
KMID-BE004/ST/ST

Benutzermedien

KLEA-FM004 Funktionskarte

Leere Funktionskarte für spezielle Anwendungen (z.B. Servicebadge, Gästekarte etc.). Typ LEGIC advant 14443A 4 kB Speicherkapazität.

Ausführungen

KLEA-FM004 Funktionskarte, LEGIC

Material / Ausführung

• Chip-Karte Kunststoff, Farbe blau / weiss

Lieferumfang

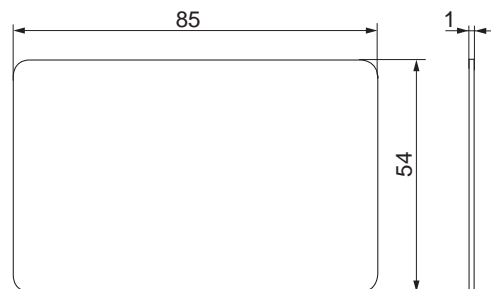
• 1 Karte

Bestelloptionen

- **Programmierung (PROG) LEA / CTC:**
 - Standard (unprogrammiert)
 - Programmiert (segmentiert)



KLEA-FM004



Bestellbeispiel
Art-Nr./PROG
 KLEA-FM004/ST

Benutzermedien

K-SM/LEA/WT Wireless Testmedium

Das RFID Wireless Testmedium ermöglicht die Aktivierung / Deaktivierung des Wireless Testmodus zur Reichweitenmessungen zwischen Aktuatoren / Lesern (ausgestattet mit Wireless Option) und dem Wireless Gateway.

Ausführungen

K-SM/LEA/WT RFID Wireless Testmedium

Material / Ausführung

• Kunststoff dunkelgrau / weiss

Lieferumfang

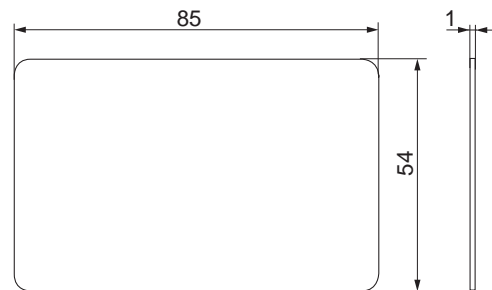
• 1 Karte

Bestellhinweise / Zubehör

• Kompatibel mit evolo Aktuatoren / Lesern, welche mit der Wireless Option ausgestattet sind



K-SM/LEA/WT



Bestellbeispiel
Art-Nr.
K-SM/LEA/WT

Benutzermedien

AMID-BE004, ALEA-BE004, ACTC-BE004 Schlüsselanhänger

Die Schlüsselanhänger werden mit den programmierten Zutrittsberechtigungen an Türen und in Türgruppen eingesetzt.

Ausführungen

- | | |
|------------|--|
| AMID-BE004 | Schlüsselanhänger,
MIFARE DESFire, 4 kB |
| ALEA-BE004 | Schlüsselanhänger,
LEGIC advant, 4 kB |
| ACTC-BE004 | Schlüsselanhänger,
LEGIC CTC (prime, advant) 1 kB, 3 kB |

Material / Ausführung

- Kunststoff-Clip mit weisser Einlage

Lieferumfang

- 1 Schlüsselanhänger

Bestelloptionen

• Programmierung (PROG) LEA / CTC:

- Standard (unprogrammiert)
- Programmiert (segmentiert)

• Programmierung (PROG) MID:

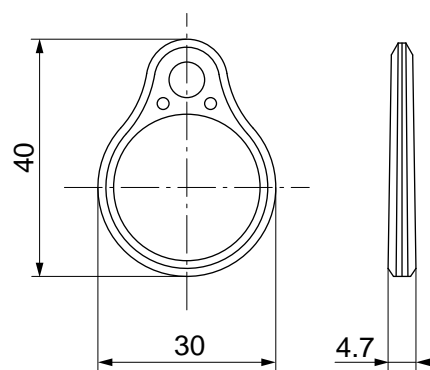
- Standard (unprogrammiert)
- Programmiert (mit KCA)

• Farbe:

- Standard: transparent
- BLUE: blau
- R: rot
- B: schwarz



Axxx-BE004



Bestellbeispiel

Art-Nr./PROG/Farbe

z.B. AMID-BE004/ST/BLUE

Benutzermedien

VMID-BE004, VLEA-BE004, VCTC-BE004 Schlüsselanhänger Bauform V

Die Schlüsselanhänger werden mit den programmierten Zutrittsberechtigungen an Türen und in Türgruppen eingesetzt.

Ausführungen

- | | |
|------------|---|
| VMID-BE004 | Schlüsselanhänger, MIFARE DESFire, 4 kB |
| VLEA-BE004 | Schlüsselanhänger, LEGIC advant, 4 kB |
| VCTC-BE004 | Schlüsselanhänger, LEGIC CTC (prime, advant) 1 kB, 3 kB |

Material / Ausführung

- Kunststoff-Clip mit Metallring

Lieferumfang

- 1 Schlüsselanhänger

Bestelloptionen

• Programmierung (PROG) LEA / CTC:

- Standard (unprogrammiert)
- Programmiert (segmentiert)

• Programmierung (PROG) MID:

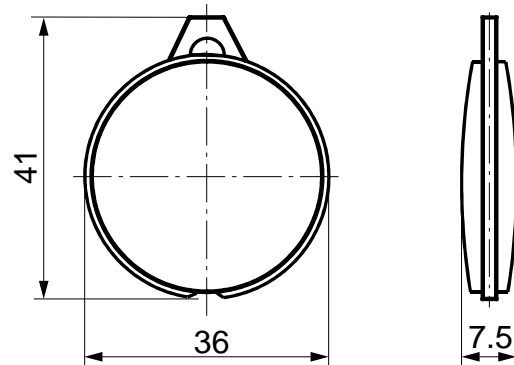
- Standard (unprogrammiert)
- Programmiert (mit KCA)

• Farbe:

- 31: rot
- 33: gelb
- 36: orange
- 37: grau
- 38: signalgrün
- 39: hellblau
- 40: dunkelblau
- 41: weiss
- 42: schwarz
- 43: sonnengelb
- 44: hellgrün
- 45: signalblau



Vxxx-BE004



Bestellbeispiel

Art-Nr./PROG/Farbe

z.B. VMID-BE004/ST/42

Benutzermedien

GLEA-BE004, GCTC-BE004, GMID-BE004 Schlüsselanhänger Bauform G

Die Schlüsselanhänger werden mit den programmierten Zutrittsberechtigungen an Türen und in Türgruppen eingesetzt.

Ausführungen

GLEA-BE004	Schlüsselanhänger, LEGIC advant, 4 kB
GCTC-BE004	Schlüsselanhänger, LEGIC CTC (prime, advant) 1 kB, 3 kB
GMID-BE004	Schlüsselanhänger, MIFARE DESFire, 4 kB



Gxxx-BE004

Material / Ausführung

- Kunststoff-Clip mit Metallring

Lieferumfang

- 1 Schlüsselanhänger

Bestelloptionen

• Programmierung (PROG) LEA / CTC:

- Standard (unprogrammiert)
- Programmiert (segmentiert)

• Programmierung (PROG) MID:

- Standard (unprogrammiert)
- Programmiert (mit KCA)

• Farbe:

- 31: rot
- 33: gelb
- 36: orange
- 37: grau
- 38: signalgrün
- 40: dunkelblau
- 41: weiss
- 42: schwarz
- 43: sonnengelb
- 44: hellgrün
- 45: signalblau

Bestellbeispiel

Art-Nr./PROG/Farbe

GLEA-BE004/ST/42

Benutzermedien

HTGO-BE001 TouchGo Kartenhalter

TouchGo Benutzermedium in Form eines Kartenhalters.

Material / Ausführung

- Elektronikgehäuse schwarz
- Kartenhalter Kunststoff silber oder schwarz

Lieferumfang

- Kartenhalter (ohne RFID-Medium)
- Batterie 3V, Lithium, CR2430

Bestellhinweise / Zubehör

- Mit den TouchGo Linien E110 und E310 einsetzbar

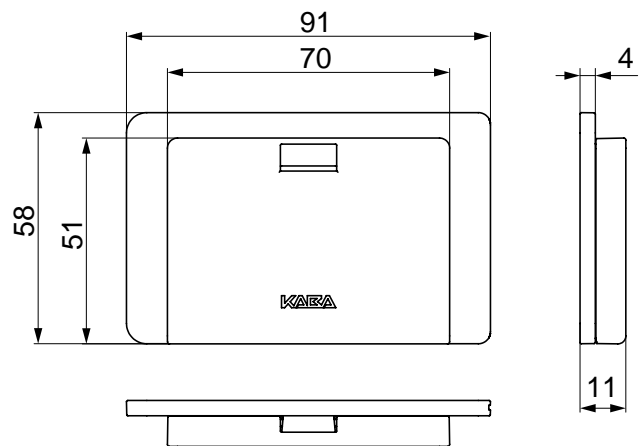
Bestelloptionen

• Farbe:

- B: schwarz
- BS: schwarz / silber



HTGO-BE001



Bestellbeispiel

Art-Nr./Farbe

z.B. HTGO-BE001/B

Benutzermedien

AX04-BE202, AX05-BE204, AX02-BE204 TouchGo Schlüsselanhänger

TouchGo Benutzermedium in Form eines Schlüsselanhängers.

Ausführungen

AX04-BE202	Schlüsselanhänger TouchGo, LEGIC prime, 1 kB
AX05-BE204	Schlüsselanhänger TouchGo, LEGIC advant, 4 kB
AX02-BE204	Schlüsselanhänger TouchGo, MIFARE DESFire, 4 kB



AXxx-BE20x

Material / Ausführung

- Gehäuse / Abdeckung Kunststoff schwarz oder weiss

Lieferumfang

- Schlüsselanhänger mit Abdeckung
- Batterie 3V, Lithium, CR2450

Bestellhinweise / Zubehör

- Mit den TouchGo Linien E110 und E310 einsetzbar

Bestelloptionen

• Programmierung (PROG) LEA / CTC:

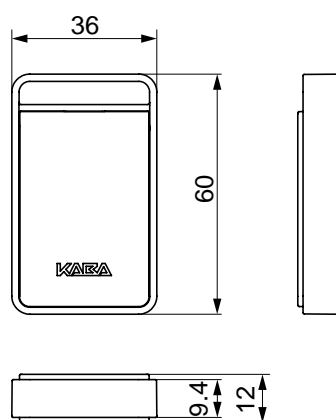
- Standard (unprogrammiert)
- Programmiert (segmentiert)

• Programmierung (PROG) MID:

- Standard (unprogrammiert)
- Programmiert (mit KCA)

• Farbe:

- B: schwarz
- W: weiss



Bestellbeispiel

Art-Nr./PROG/Farbe

z.B. AX04-BE202/ST/B

Benutzermedien

BX04-BE202, BX05-BE204, BX02-BE204, BTGO-BE001 TouchGo Armband

TouchGo Benutzermedium in Form eines Armbandes.

Ausführungen

BX04-BE202	Armband TouchGo, LEGIC prime, 1 kB
BX05-BE204	Armband TouchGo, LEGIC advant, 4 kB
BX02-BE204	Armband TouchGo, DESFire, 4 kB
BTGO-BE001	Armband TouchGo



Material / Ausführung

- Farbe: Transponder, Kunststoff grau
- Farbe: Armband, schwarz

Lieferumfang

- Transponder mit Armband
- Batterie 3V, Lithium, CR2450

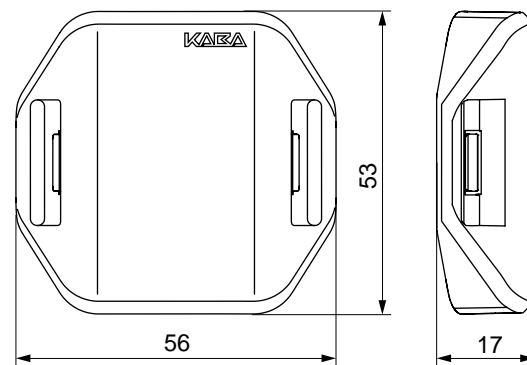
Bestellhinweise / Zubehör

- Mit den TouchGo Linien E110 und E310 einsetzbar

Bestelloptionen

- **Programmierung (PROG) LEA / CTC:**
 - Standard (unprogrammiert)
 - Programmiert (segmentiert)
- **Programmierung (PROG) MID:**
 - Standard (unprogrammiert)
 - Programmiert (mit KCA)

BXxx-BE20x



Bestellbeispiel

Art-Nr./PROG

z.B. BX04-BE202/ST

Benutzermedien

SMID-BE004, SLEA-BE004, SCTC-BE004 MC Design Schlüssel

MC Design Schlüssel.

Ausführungen

SMID-BE004	MC Design Schlüssel, MIFARE DESFire, 4 kB
SLEA-BE004	MC Design Schlüssel, LEGIC advant, 4 kB
SCTC-BE004	MC Design Schlüssel, LEGIC CTC (advant / prime), 1 kB / 3 kB



xxxx-BE004

Lieferumfang

- 1 Schlüssel komplett, Clipfarbe Vorderseite (Kaba) immer schwarz, Clipfarbe Rückseite schwarz

Bestellhinweise / Zubehör

- Mechanische Schliesssysteme siehe Informationsseite
- Für das Umfeld LEGIC prime wird standardmässig der LEGIC Cross Standard Transponder Chip (CTC) angeboten. Für Anwendungen mit LEGIC prime ändert sich nichts. Für zukünftige Anwendungen mit LEGIC advant (Migration) entfällt jedoch das Nachrüsten. Für die korrekte Integration einer Anwendung mit LEGIC advant ist die weiterführende Dokumentation zu beachten

Material / Ausführung

- Material Schlüssel: Neusilber, verschiedene Oberflächen

Bestelloptionen

• Oberfläche (CO):

- Standard
- chemisch vernickelt

• Clipfarben (Rückseite wählbar):

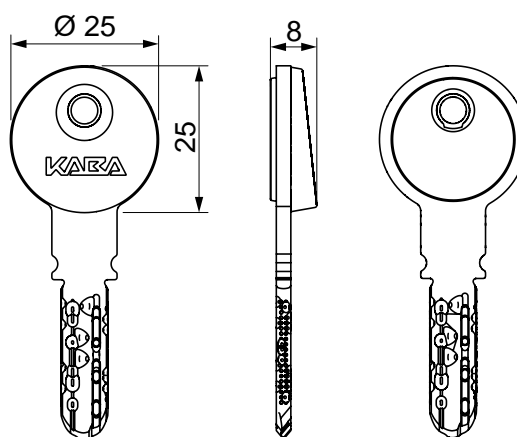
- 51: violett
- 52: schwarz
- 53: gelb
- 54: grün
- 55: rot
- 56: blau
- 57: weiss nachleuchtend
- 58: silber
- 59: bronze
- 70: hellrot
- 71: hellgrün
- 72: hellblau
- 73: hellviolett
- 74: orange

• Programmierung (PROG) LEA / CTC:

- Standard (unprogrammiert)
- Programmiert (segmentiert)

• Programmierung (PROG) MID:

- Standard (unprogrammiert)
- Programmiert (mit KCA)



Bestellbeispiel

Art-Nr./CO/Clipfarbe/PROG

z.B. SLEA-BE004/ST/52/ST

Benutzermedien

SELA-BE004, SELT-BE004 MC Design Schlüssel

MC Design Schlüssel.

Ausführungen

SELA-BE004	MC Design Schlüssel, elostar / LEGIC advant, 4 kB
SELT-BE004	MC Design Schlüssel, elostar / LEGIC CTC (prime / advant), 1 kB / 3 kB



xxxx-BE004

Lieferumfang

- 1 Schlüssel komplett, Clipfarbe Vorderseite (Kaba) immer schwarz, Clipfarbe Rückseite schwarz

Bestellhinweise / Zubehör

- Mechanische Schliesssysteme siehe Informationsseite
- Für das Umfeld LEGIC prime wird standardmässig der LEGIC Cross Standard Transponder Chip (CTC) angeboten. Für Anwendungen mit LEGIC prime ändert sich nichts. Für zukünftige Anwendungen mit LEGIC advant (Migration) entfällt jedoch das Nachrüsten. Für die korrekte Integration einer Anwendung mit LEGIC advant ist die weiterführende Dokumentation zu beachten

Material / Ausführung

- Material Schlüssel: Neusilber, verschiedene Oberflächen

Bestelloptionen

• Oberfläche (CO):

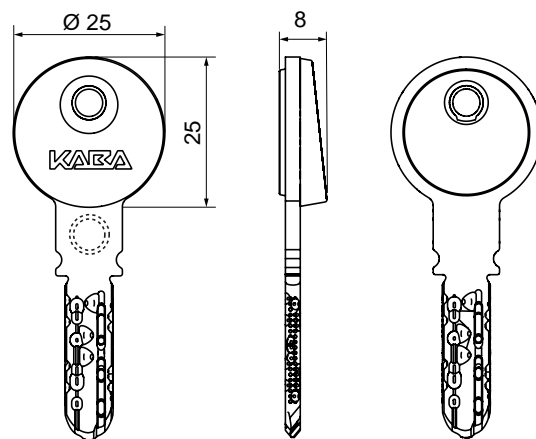
- Standard
- chemisch vernickelt

• Clipfarben (Rückseite wählbar):

- 51: violett
- 52: schwarz
- 53: gelb
- 54: grün
- 55: rot
- 56: blau
- 57: weiss nachleuchtend
- 58: silber
- 59: bronze
- 70: hellrot
- 71: hellgrün
- 72: hellblau
- 73: hellviolett
- 74: orange

• Programmierung (PROG):

- Standard (unprogrammiert)
- Programmiert (segmentiert)



Bestellbeispiel

Art-Nr./CO/Clipfarben/PROG

z.B. SELA-BE004/ST/52/ST

Benutzermedien

SMID-BE104, SLEA-BE104, SCTC-BE104 Kaba smart key

Kaba smart key.

Ausführungen

SMID-BE104	Kaba smart key, MIFARE DESFire, 4 kB
SLEA-BE104	Kaba smart key, LEGIC advant, 4 kB
SCTC-BE104	Kaba smart key, LEGIC CTC (advan / prime), 1 kB / 3 kB

Material / Ausführung

- Farbe: Clip, schwarz
- Material: polycarbonat
- Farbeinsatz in verschiedenen Farben
- Material Schlüssel: Neusilber, verschiedene Oberflächen

Lieferumfang

- 1 Schlüssel komplett, Clip schwarz

Bestellhinweise / Zubehör

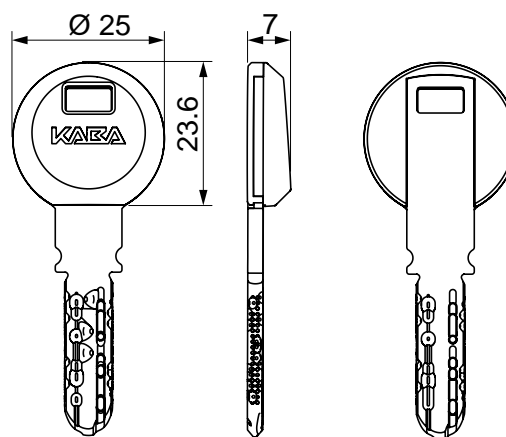
- Mechanische Schliesssysteme siehe Informationsseite
- Für das Umfeld LEGIC prime wird standardmässig der LEGIC Cross Standard Transponder Chip (CTC) angeboten. Für Anwendungen mit LEGIC prime ändert sich nichts. Für zukünftige Anwendungen mit LEGIC advant (Migration) entfällt jedoch das Nachrüsten. Für die korrekte Integration einer Anwendung mit LEGIC advant ist die weiterführende Dokumentation zu beachten

Bestelloptionen

- **Oberfläche (CO):**
 - Standard
 - chemisch vernickelt
 - chemisch vernickelt mit Stahlspitze
 - vergoldet
- **Farbeinsatz:**
 - 60: silber
 - 61: violett
 - 63: gelb
 - 64: grün
 - 65: rot
 - 66: blau
- **Zusätzliche Markierung (NR):**
 - ohne zusätzliche Markierung
 - mit CID
- **Programmierung (PROG) LEA / CTC:**
 - Standard (unprogrammiert)
 - Programmiert (segmentiert)
- **Programmierung (PROG) MID:**
 - Standard (unprogrammiert)
 - Programmiert (mit KCA)



xxxx-BE104



Bestellbeispiel

Art-Nr./CO/Farbeinsatz/NR/PROG

z.B. SLEA-BE104/St/64/Ohne/St

Benutzermedien

SELA-BE104, SELT-BE104 Kaba smart key

Kaba smart key.

Ausführungen

- SELA-BE104 Kaba smart key, elostar / LEGIC advant, 4 kB
- SELT-BE104 Kaba smart key, elostar / LEGIC CTC (prime / advant), 1 kB / 3 kB

Material / Ausführung

- Farbe: Clip, schwarz
- Material: polycarbonat
- Farbeinsatz in verschiedenen Farben
- Material Schlüssel: Neusilber, verschiedene Oberflächen

Lieferumfang

- 1 Schlüssel komplett, Clip schwarz

Bestellhinweise / Zubehör

- Mechanische Schliesssysteme siehe Informationsseite
- Nicht für Systemgeneration Kaba elostar ab Dezember 2014
- Für das Umfeld LEGIC prime wird standardmässig der LEGIC Cross Standard Transponder Chip (CTC) angeboten. Für Anwendungen mit LEGIC prime ändert sich nichts. Für zukünftige Anwendungen mit LEGIC advant (Migration) entfällt jedoch das Nachrüsten. Für die korrekte Integration einer Anwendung mit LEGIC advant ist die weiterführende Dokumentation zu beachten
- Nicht erhältlich in neuester Systemgeneration Kaba star

Bestelloptionen

• Oberfläche (CO):

- Standard
- chemisch vernickelt
- chemisch vernickelt mit Stahlspitze
- vergoldet

• Farbeinsatz:

- 60: silber
- 61: violett
- 63: gelb
- 64: grün
- 65: rot
- 66: blau

• Zusätzliche Markierung (NR):

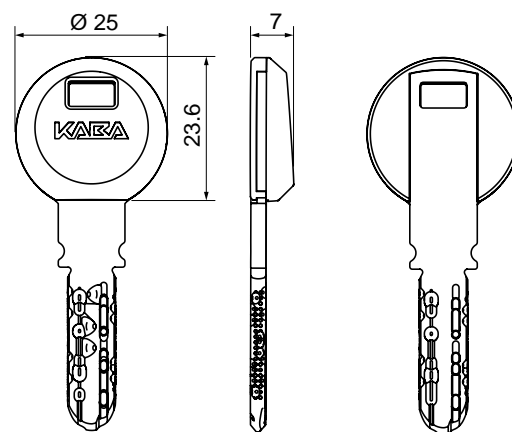
- ohne zusätzliche Markierung
- mit CID

• Programmierung (PROG):

- Standard (unprogrammiert)
- Programmiert (segmentiert)



xxxx-BE104



Bestellbeispiel

Art-Nr./CO/Farbeinsatz/NR/PROG

z.B. SELA-BE104/St/64/Ohne/St

Benutzermedien

K-BE/LEA/4K/QRC QRC Benutzerkarte

evolo smart Benutzerkarte. Inklusive QR-Code (Quick-Response) zum Einlesen der Karte mit der evolo smart App.

Ausführungen

K-BE/LEA/4K/QRC Benutzerkarte, LEGIC advant, 4 kB

Material / Ausführung

• Chip-Karte Kunststoff, Farbe grau / weiss

Lieferumfang

• 1 Karte



K-BE/LEA/4K/QRC

Bestellbeispiel

Art-Nr.

K-BE/LEA/4K/QRC

A-BE/LEA/4K/QRC/CV QRC Schlüsselanhänger

evolo smart Schlüsselanhänger. Inklusive QR-Code (Quick-Response) zum Einlesen des Schlüsselanhängers mit der evolo smart App.

Ausführungen

A-BE/LEA/4K/QRC/CV Schlüsselanhänger, LEGIC advant, 4 kB

Material / Ausführung

• Kunststoff-Clip mit weisser Einlage und Metallring

Lieferumfang

• 1 Schlüsselanhänger



A-BE/LEA/4K/QRC/CV

Bestellbeispiel

Art-Nr.

A-BE/LEA/4K/QRC/CV

Programmiermedien

Programmiermedien

Master A und Master B

Mit den Programmiermaster Medien werden Zutrittsberechtigungen erstellt und verändert. Sie werden ausschliesslich zur Erteilung von Berechtigungen eingesetzt. Mit den Master A Medien werden Master B Medien berechtigt (A / B Struktur). Die Master B Medien werden zum Berechtigen der Benutzermedien (B Struktur) verwendet.

Master T

Der temporäre Programmiermaster T ist eine Spezialform der Programmiermedien für standalone Komponenten. Diese Medien sind nur für eine gewisse Zeit gültig und haben eingeschränkte Funktionen. Damit wird

eine hohe Flexibilität in der Verwaltung von Schliessanlagen möglich, weil ein Master T Medium an Servicepersonen abgegeben werden kann, ohne dafür den sicherheitsrelevanten Master B herausgeben zu müssen.

Ein Master T Medium kann nur eingesetzt werden, wenn die Aktuatoren vorher mit dem Programmierer konfiguriert wurden.

Einsatzbereich Programmiermedien

LEGIC Programmiermaster können nur in LEGIC, MIFARE Programmiermaster nur in MIFARE Schliessanlagen eingesetzt werden.

Technologie LEGIC oder MIFARE

Technische Daten
Programmiermaster
Karten A, B, T

Ausführungen	
Farbe Master A	bronze
Farbe Master B	silber
Farbe Master T	grün

Umgebungsbedingungen	
Schutzart	IP67
Temperatur	- 25 ... +70 °C
Luftfeuchtigkeit	0 ... 95% rH, nicht kondensierend

Technische Daten
Programmiermaster
Schlüssel A, B

Ausführungen	
Farbe Master A	bronze
Farbe Master B	silber

Umgebungsbedingungen	
Schutzart	IP67
Temperatur	- 25 ... +70 °C
Luftfeuchtigkeit	0 ... 95% rH, nicht kondensierend

Programmiermedien

KMID-Mx004, KLEA-Mx004 Programmiermaster A + B

Mit den Programmiermaster Medien werden Zutrittsberechtigungen erstellt und verändert. Sie werden ausschliesslich zur Erteilung von Berechtigungen verwendet.

Ausführungen

KMID-MA004	Programmiermaster A, MIFARE
KMID-MB004	Programmiermaster B, MIFARE
KLEA-MA004	Programmiermaster A, LEGIC
KLEA-MB004	Programmiermaster B, LEGIC

Material / Ausführung

- Karte in bronze (Master A) oder silber (Master B)

Lieferumfang

- 1 Karte



Kxxxx-MAxxx



Kxxx-MBxxx

Bestellbeispiel

Art-Nr.

z.B. KMID-MA004

Programmiermedien

KMID-MT004, KLEA-MT004 Programmiermaster T

Der temporäre Programmiermaster T ist eine Spezialform der Programmiermaster für standalone Komponenten. Diese Medien sind nur für eine bestimmte Zeit gültig und haben eingeschränkte Funktionen.

Ausführungen

KMID-MT004	Programmiermaster T, MIFARE
KLEA-MT004	Programmiermaster T, LEGIC



Kxxx-MTxxx

Material / Ausführung

- Karte in grün

Lieferumfang

- 1 Karte

Bestelloptionen

• Programmierung (PROG) LEA / CTC:

- Standard (unprogrammiert)
- Programmiert (segmentiert)

• Programmierung (PROG) MID:

- Standard (unprogrammiert)

Bestellbeispiel

Art-Nr.

z.B. KMID-MT004

Programmiermedien

SELC-MA102, SELC-MB102 Programmiermaster A + B

Mit den Programmiermaster Medien werden Zutrittsberechtigungen erstellt und verändert. Sie werden ausschliesslich zur Erteilung von Berechtigungen verwendet.

Ausführungen

SELC-MA102 Programmiermaster A, LEGIC prime
SELC-MB102 Programmiermaster B, LEGIC prime

Material / Ausführung

- Clip in bronze (Master A) oder silber (Master B)
- Material: polycarbonat
- Schlüssel für Rundprofil, Kaba registriert
- Material Schlüssel: Neusilber

Lieferumfang

- 1 Programmiermedium (Schlüssel mit Clip)



SELC-MA102



SELC-MB102

Bestellbeispiel

Art-Nr.

z.B. SELC-MA102

Programmiermedien

SELP-MA102, SELP-MB102 Programmiermaster A + B

Mit den Programmiermaster Medien werden Zutrittsberechtigungen erstellt und verändert. Sie werden ausschliesslich zur Erteilung von Berechtigungen verwendet.

Ausführungen

SELP-MA102	Programmiermaster A, elostar / LEGIC prime
SELP-MB102	Programmiermaster B, elostar / LEGIC prime

Material / Ausführung

- Clip in bronze (Master A) oder silber (Master B)
- Material: polycarbonat
- Schlüssel für Rundprofil, Kaba elostar, Kaba registriert
- Material Schlüssel: Neusilber

Lieferumfang

- 1 Programmiermedium (Schlüssel mit Clip)

Bestellhinweise / Zubehör

- Nicht für Systemgeneration Kaba elostar ab Dezember 2014



SELP-MA102



SELP-MB102

Bestellbeispiel

Art-Nr.

z.B. SELP-MA102

Programmiermedien

SLEA-Mx104, SMID-Mx104 Programmiermaster A + B

Mit den Programmiermaster Medien werden Zutrittsberechtigungen erstellt und verändert. Sie werden ausschliesslich zur Erteilung von Berechtigungen verwendet.

Ausführungen

SLEA-MA104	Programmiermaster A, LEGIC advant
SLEA-MB104	Programmiermaster B, LEGIC advant
SMID-MA104	Programmiermaster A, MIFARE
SMID-MB104	Programmiermaster B, MIFARE

Material / Ausführung

- Clip in bronze (Master A) oder silber (Master B)
- Material: polycarbonat
- Schlüssel für Rundprofil, Kaba registriert
- Material Schlüssel: Neusilber

Lieferumfang

- 1 Programmiermedium (Schlüssel mit Clip)



SELC-MA102



SELC-MB102

Bestellbeispiel

Art-Nr.

z.B. SLEA-MA104

Sicherheitsmedien

Technologie MIFARE

Sicherheitskarte C (MIFARE)

Die Sicherheitskarte C wird mit der dormakaba Standard-Konfiguration und dem unikatären Anlagenschlüssel geliefert. Für die unprogrammierte Ausführung der Sicherheitskarte C wird, zur Anwendung und Konfiguration, der Kaba Medien Manager benötigt. Die Sicherheitskarte C wird für die Initialisierung einer CardLink oder Card ID Systemanwendung verwendet.

Einsatzbereich Sicherheitskarte C

Die Sicherheitskarte C wird in MIFARE Schliessanlagen eingesetzt.

Sicherheitskarte A und B (MIFARE)

Die Sicherheitskarten A und B sind kontakt-behaftete Smart Cards (ISO Standard 7816) und werden zur Erstellung kundenspezifischer MIFARE Schliessanlagen und deren Kartenkonfigurationen im Kaba Medien Manager benötigt.

Die erzeugten Anlagenschlüssel und Kartenkonfigurationen werden mit einer vom Kaba Medien Manager erstellten unprogrammierten Sicherheitskarte C in die Anlagen / Systemsoftware übertragen.

Einsatzbereich Sicherheitskarte A und B

Die Sicherheitskarten A und B werden im Kaba Medien Manager eingesetzt und für die Erstellung spezifischer Konfigurationen benötigt.

Technologie LEGIC

Sicherheitskarte C1 und C2 (LEGIC)

Mit der Anwendung eines Anlagenschlüssels (Stamp) von Kaba erhält eine Schliessanlage in einer LEGIC Umgebung eine hohe Sicherheit.

Der Stamp ist ein spezifischer Schlüssel, der individuell jeder einzelnen Schliessanlage zugewiesen wird. Dieser Schlüssel wird durch die Sicherheitskarte C1 oder Sicherheitskarte C2 in die jeweilige Schliessanlage übertragen.

Der Schlüssel dient zur Identifikation der LEGIC-Medien in der jeweiligen Schliessanlage. Für jede Schliessanlage wird eine neue Sicherheitskarte benötigt.

Einsatzbereich Sicherheitskarte C1 und C2

Die Sicherheitskarte C1 wird für die anlagenspezifische Segmentierung der Medien verwendet.

Die Sicherheitskarte C2 wird für das Initialisieren der Anlage mit Tischleser und Validierungsaktuatoren in CardLink eingesetzt.

Technologie LEGIC oder MIFARE

Technische Daten
Sicherheitskarte C

Ausführungen	
Farbe	schwarz / silber

Umgebungsbedingungen	
Schutzart	IP66
Temperatur	- 25 ... +70 °C
Luftfeuchtigkeit	0 ... 95% rH, nicht kondensierend

Technische Daten
Sicherheitskarte A, B

Ausführungen	
Farbe	schwarz / silber
Typ	ISO 7816

Umgebungsbedingungen	
Temperatur	- 25 ... +70 °C
Luftfeuchtigkeit	0 ... 95% rH, nicht kondensierend

Technische Daten
Sicherheitskarte C1, C2

Ausführungen	
Farbe	schwarz / silber

Umgebungsbedingungen	
Schutzart	IP66
Temperatur	- 25 ... +70 °C
Luftfeuchtigkeit	0 ... 95% rH, nicht kondensierend

Sicherheitsmedien

KMID-SC004 Sicherheitskarte C

Die Sicherheitskarte C für MIFARE Schliessanlagen wird vorzugsweise mit der Kaba Standard-Konfiguration und dem unikatären Anlagenschlüssel geliefert.

Ausführungen

KMID-SC004 Sicherheitskarte C, MIFARE

Material / Ausführung

• Karten in schwarz / silber in versiegelter Alubox

Lieferumfang

• 1 Sicherheitskarte C, MIFARE

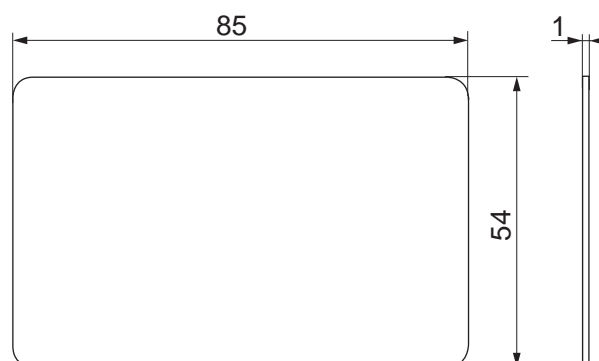
Bestelloptionen

• Ausführung:

- Standard
- unprogrammiert



KMID-SC004



Bestellbeispiel

Art-Nr./PROG

z.B. KMID-SC004/ST

Sicherheitsmedien

KSEC-SA000, KSEC-SB000 Sicherheitskarte A + B

Die Sicherheitskarten A und B sind kontaktbehaftete Smart Cards (ISO 7816) und werden zur Erstellung von MIFARE Schliessanlagen und deren kundenspezifischen Kartenkonfigurationen im Kaba Medien Manager benötigt.

Ausführungen

- KSEC-SA000 Sicherheitskarte A, MIFARE
- KSEC-SB000 Sicherheitskarte B, MIFARE

Material / Ausführung

- Karten in schwarz / silber in versiegelter Alubox

Lieferumfang

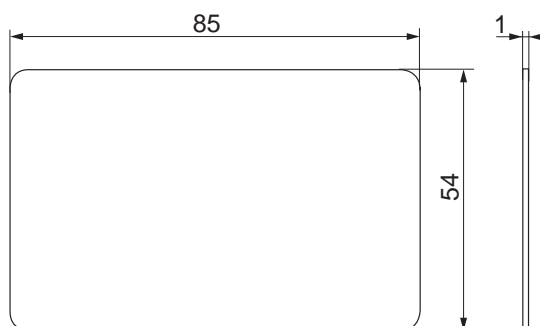
- 20 Karten (Mindestbestellmenge 20 Stück)



KSEC-SA000



KSEC-SB000



Bestellbeispiel

Art-Nr.

z.B. KSEC-SA000

Sicherheitsmedien

KLEA-S1004, KLEA-S2004 Sicherheitskarte C1 + C2

Mit den Sicherheitskarten C1 und C2 wird ein anlagenspezifischer Schlüssel (Stamp) auf die jeweilige Schliessanlage übertragen.

Ausführungen

KLEA-S1004 Sicherheitskarte C1, LEGIC
KLEA-S2004 Sicherheitskarte C2, LEGIC

Material / Ausführung

• Karte in schwarz / silber

Lieferumfang

• 1 Karte

Bestellhinweise / Zubehör

• Medienbezeichnung in Schliessanlage:

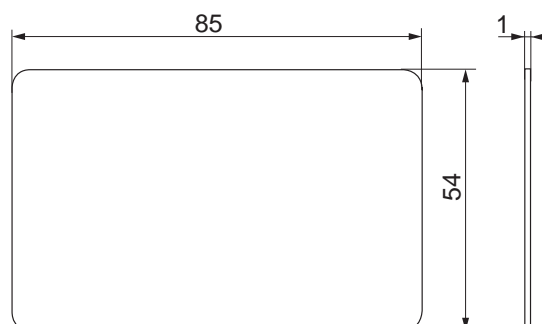
SC-C1 bzw. SC-C2



KLEA-S1004



KLEA-S2004



Bestellbeispiel

Art-Nr.

z.B. KLEA-S1004

Programmiergeräte

Programmer

Der Programmer wird dazu eingesetzt, um Konfigurationsdaten drahtlos in die standardisierten Aktuatoren zu laden.

Die Konfigurationsdaten werden üblicherweise mit dem evolo Manager, exos oder B-COMM erstellt. Mit dem Programmer werden die Tracebackdaten der Aktuatoren ausgelesen und in die Software importiert und ausgewertet. Im Weiteren können damit Aktuator-Grundeinstellungen definiert, berechtigte Notöffnungen durchgeführt und Statusinformationen ausgelesen werden.

Einsatzbereich

Der Programmer ist ein Organisationswerkzeug, dessen Betrieb das Vorhandensein entsprechender Hardware voraussetzt.

Unterstützte evolo Produkte

Nachfolgende Produkte können programmiert werden (LEA / MID / MRD):

- Leser
- Digitalzylinder
- Mechatronikzylinder
- c-lever
- c-lever compact

Technologie Multi RFID Device (MRD)

Technische Daten

Abmessungen	
B x H x T	88 x 190 x 40 mm
Gewicht	350 g
Stromversorgung	
Akku	NiMH
Ext. Speisung	USB, 5 V / max. 350 mA
Ladegerät	100 - 240 V AC / 50 - 60 Hz
Schnittstellen	
Funk	NFC: drahtlose Kommunikation zu Aktuatoren
USB	USB-Schnittstelle für PC-Verbindung (Transfer von und zu Software)

Speicherkapazität (interne SD-Karte 4 GB)	
Anlagen, Berechtigungen, Tracebacks	ca. 400 Datensätze pro Schliessanlage können gespeichert werden
Umgebungsbedingungen	
Schutzart	IP40
Temperatur	0 ... +50 °C
Luftfeuchtigkeit	0 ... 95% rH, nicht kondensierend
Klima	Für Einsatz in korrosiver Atmosphäre (Chlor, Ammoniak) nicht geeignet

Empfohlenes Zubehör

Artikelnummer	
1355-42	Programmierkabel für Leser, c-lever und Digitalzylinder
1355-42A	Adapter für Kaba c-lever, c-lever compact, Digitalzylinder
1460-14	Schutzhülle für Programmer
1460-16	Batterie-Pack für Programmer 1460
1502EL.00-2	Schlüsseladapter
1502EL-1	Programmierkabel

Programmiergeräte

1460 Kaba Programmer

Der Programmer wird dazu eingesetzt, um Konfigurationsdaten (V4) drahtlos in die standalone Komponenten zu laden.

Lieferumfang

- 1 Programmiergerät mit Akku
- 1 Netzladegerät
- 1 Treiber-CD
- 1 USB-Kabel
- 1 Kurzanleitung

Bestellhinweise / Zubehör

- Zubehör siehe Informationsseite



1460

Bestellbeispiel

Art-Nr.

1460

Programmiergeräte

Tischleser

Der RFID Tischleser dient zum Lesen und Schreiben von RFID-Transpondern, wie zum Beispiel von Schlüsseln und Karten.

In Kombination mit der Systemsoftware dient er als zentrales Element in der elektronischen Zutrittskontrolle der Verwaltung der Medien.

Technische Daten

Abmessungen	
B x H x T	107 x 45 x 90 mm
Material	
Gehäuse	Kunststoff schwarz mit Rand in silber
Stromversorgung	
Ext. Speisung	USB, 5 V / max. 500 mA
Schnittstellen	
USB V2.0 low speed	Zur Verbindung des Lesers mit dem PC und der Software KEM
Umgebungsbedingungen	
Schutzart	IP40
Temperatur	0 ... +40 °C
Luftfeuchtigkeit	0 ... 95% rH, nicht kondensierend
Klima	Für Einsatz in korrosiver Atmosphäre (Chlor, Ammoniak) nicht geeignet

Programmiergeräte

9108MID, 9108LEA Tischleser

Tischleser zum Lesen und Schreiben der evolo Medien.

Ausführungen

9108MID Tischleser 9108, MIFARE
9108LEA Tischleser 9108, LEGIC

Material / Ausführung

• Kunststoff schwarz mit Rand in silber

Lieferumfang

- 1 USB-Kabel
- 1 Tischleser
- 1 Adapter smart key
- 1 Kurzanleitung



9108xxx

Bestellbeispiel

Art-Nr.

z.B. 9108MID

9108-K5 Tischleser

Tischleser zum Lesen und Schreiben der evolo Medien.

Ausführungen

9108-K5 Tischleser MRD

Material / Ausführung

• Kunststoff schwarz mit Rand in silber

Lieferumfang

- 1 USB-Kabel
- 1 Tischleser
- 1 Adapter smart key
- 1 Kurzanleitung



9108-K5

Bestellbeispiel

Art-Nr.

9108-K5

Wireless

Wireless Gateway

Das Wireless Gateway 90 40 vernetzt die drahtlosen dormakaba Türkomponenten mit Zutrittssystem. Per Funk überträgt es neue Zutrittsberechtigungen auf die Türen. Die Daten sind mittels modernster Verschlüsselungstechnik gesichert. Unverkabelte Türkomponenten werden damit nahtlos in das Zutrittssystem eingebunden.

Einsatzbereich Wireless Gateway

Das Wireless Gateway 90 40 eignet sich sowohl für kleine und mittelständische Unternehmen, als auch für Grossanlagen. Überall dort, wo Gebäude eine Verkabelung nicht zulassen oder nicht gewünscht sind.

Einsatzbereich Wireless Gateway Netzteil

Das Netzteil 9040-PS ist ein optionales Zubehör für den Wireless Gateway 90 40.

Das Netzteil dient zur Stromversorgung des Wireless Gateways, wenn kein POE Anschluss vorhanden ist.

Technische Daten
Wireless Gateway

Abmessungen	
B x H x T	104 x 104 x 28 mm
Stromversorgung	
Ext. Speisung	PoE (power over ethernet) IEEE.802.af 5 V DC, ≥800mA, Hohlstecker 5,5 mm / 2.1 mm
Leistungsaufnahme	Typ. 1.2 W, max. 2.5 W
Funkschnittstelle	
Technologie	IEEE802.15.4
Frequenzband	2400 bis 2485.5 MHz (16 Kanäle)
Sendeleistung	+ 8 dBm
Empfänger- Empfindlichkeit	- 102 dBm @ 1 % PER

Schnittstellen	
Netzwerk	Ethernet-Interface IEEE 802.3 kompatibel 10Base-T / 100Base-T
Firmwareupdate	USB 2.0
Umgebungsbedingungen	
Betriebstemperatur	- 10 ... + 70 °C.
Schutzart	IP40
Luftfeuchtigkeit	5 ... 95% rH, nicht kondensierend

Technische Daten
Wireless Gateway
Netzteil

Leistungsdaten	
Ausgangsspannung	5V DC
Ausgangsstrom	1A
Leistung	5W
Masse	
Kabellänge	1.5 m

Wireless

9040-K5 Wireless Gateway

Das Wireless Gateway 90 40 vernetzt die drahtlosen Türkomponenten mit dem Zutrittssystem.

Ausführungen

9040-K5 Kaba Wireless Gateway

Material / Ausführung

- Farbe: weiss
- Gehäuse: für Wandmontage

Lieferumfang

- 1 Wireless Gateway
- 1 Kurzanleitung



9040-K5

Bestellbeispiel

Art-Nr.

9040-K5

9040-PS Wireless Gateway Netzteil

Netzteil zur Stromversorgung des Wireless Gateway 90 40.

Ausführungen

9040-PS Wireless Gateway Netzteil

Material / Ausführung

- Gehäuse schwarz
- Kabellänge 1.5 m

Lieferumfang

- 1 Netzteil



9040-PS

Bestellbeispiel

Art-Nr.

9040-PS

Wireless

Wireless Extender

Der Wireless Extender 90 41 vergrössert die Reichweite zwischen den drahtlosen Kaba Türkomponenten und dem Wireless Gateway 90 40. Er ist besonders einfach zu installieren und flexibel einsetzbar.

Einsatzbereich

Der Wireless Extender ist vielseitig einsetzbar. Er kann beispielsweise in folgenden Fällen eingesetzt werden: Bei grösseren Distanzen zwischen Gateway und Türkomponenten, bei verwinkelten Räumen, bei dicken Wänden oder bei besonderen Baukonstruktionen wie Stahlbetonwänden, Kellerräumen, usw.

Technische Daten

Abmessungen	
B x H x T	42 x 42 x 83 mm
Stromversorgung	
Ext. Speisung	230V AC, 50 Hz
Funkschnittstelle	
Technologie	IEEE802.15.4
Frequenzband	2400 bis 2485.5 MHz (16 Kanäle)
Sendeleistung	+ 5 dBm
Umgebungsbedingungen	
Schutzart	IP20
Temperatur	0 bis 40 °C

Wireless

9041-B Wireless Extender Bundle

Der Wireless Extender 90 41 vergrößert die Reichweite zwischen den drahtlosen Türkomponenten und dem Wireless Gateway 90 40.

Ausführungen

9041-B Wireless Extender Bundle

Lieferumfang

- 1 Wireless Extender
- 1 Kurzanleitung
- 1 CH-Steckdosen-Adapter



9041-B

Bestellbeispiel

Art-Nr.

9041-B

Wireless

Wireless USB Stick

Der Wireless USB Stick wird zusammen mit dem Wireless Site Survey Tool für Reichweitemessungen verwendet.

Technische Daten

Abmessungen	
B x H x T	22 x 10 x 80 mm
Stromversorgung	
Ext. Speisung	USB, 5 V DC
Funkschnittstelle	
Technologie	IEEE802.15.4
Frequenzband	2400 bis 2485.5 MHz (16 Kanäle)
Umgebungsbedingungen	
Temperatur	-20 bis +80 °C (Betrieb)

Wireless

04045732 Wireless USB Stick

Der Wireless USB Stick wird zusammen mit Wireless Site Survey Tool für Reichweitemessungen und Systemplanung verwendet.

Ausführungen

04045732 Wireless USB Stick

Lieferumfang

- 1 Wireless USB Stick
- 1 USB Verlängerungskabel



04045732

Bestellbeispiel

Art-Nr.

04045732

Wireless

Erweiterungsmodul 90 43

Der Erweiterungsmodul 90 43 zusammen mit Remoteleser 91 15 macht der Wireless Leser.

Einsatzbereich

Der Leser kann Zutrittsdaten per Funk weitergeben und so als Zutrittspunkt für fast jede Türlösung eingesetzt werden. Zusätzlich eignet er sich auch als Cardlink-Update-Punkt.

Technische Daten

Abmessungen	
B x H x T	70 x 106 x 45 mm
Stromversorgung	
	über Steckverbindung von Remoteleser 91 15
Funkschnittstelle	
IEEE802.15.4	siehe Wireless Gateway
Umgebungsbedingungen	
Temperatur	0 °C – +50 °C (Betrieb).
Schutzart	IP20
Luftfeuchtigkeit	5% - 85% rH, nicht kondensierend.

Wireless

9043-K5 Erweiterungsmodul

Der Erweiterungsmodul 90 43 zusammen mit Remoteleser 91 15 macht der Wireless Leser.

Ausführungen

9043-K5 Erweiterungsmodul 90 43

Material / Ausführung

- Farbe: schwarz
- Gehäuse: für Hutschiene montage
- Schutzart: IP20



9043-K5

Bestellbeispiel

Art-Nr.

9043-K5

9039 Wireless Messkoffer

Wireless Messkoffer Set zur Reichweitenmessung für Wireless evolo Komponenten (E32x).

Ausführungen

9039 Wireless Messkoffer Set

Lieferumfang

- Wireless Gateway 90 40
- 1 Wireless USB Stick
- USB Stick (mit ZigBee SiteSurvey Installer)
- Powerbank
- Kabel (USB, USB-Verlängerung, USB Netzkabel)
- Netzteil Stecker
- Anleitung (in Deutsch)



9039

Bestellbeispiel

Art-Nr.

9039

Software

Kaba evolo Manager

Mit der Software Kaba evolo Manager werden Aktuatoren und Medien sowie deren Berechtigungen organisiert und verwaltet.

Die detaillierte Beschreibung der Funktionen des Kaba evolo Managers finden Sie in der Systembeschreibung.

Technische Daten

Systemvoraussetzungen	
Betriebssystem (32 / 64Bit)	Windows 10 Windows 8, 8.1 Standard / Pro / Enterprise Windows 7 Home / Professional Windows Server 2012 Windows Server 2008 / 2008 R2
Prozessor	1 GHz oder höher (2.4 GHz empfohlen)
Arbeitsspeicher	1 GB (2 GB empfohlen)
Festplattenspeicher	mind. 2 GB freier Speicher, einschliesslich aller mitgelieferten Zusatzkomponenten
Zusatzkomponenten*	Microsoft .NET Framework 3.5 SP1 und 4.0 Client profile, Microsoft SQL Server 2012 / 2012 R2 Express 2008 / 2008 R2 Express RTM, Crystal Report basic for Visual Studio 2010, Windows Installer 4.5
Bildschirmauflösung	mind. 1024 x 768 (1920 x 1200 empfohlen)
Laufwerk	DVD Laufwerk
Schnittstellen	2 x USB
Programmer 1460	Firmware >= 1.14xxx
* Die Zusatzkomponenten sind Teil der Installation und werden, falls noch nicht vorhanden, installiert.	

Software

1376 Kaba evolo Manager V5

Mit der Software Kaba evolo Manager werden Aktuatoren und Medien sowie deren Berechtigungen organisiert und verwaltet

Lieferumfang

- 1 Installations-DVD
- 1 Kurzanleitung

Technische Hinweise

- Systemvoraussetzungen siehe Informationsseite

Bestelloptionen

• Lizenz:

- 221: 200 Objekte
- 222: Unlimitiert
- 224: Demoversion 10 Objekte
- 225: Upgrade V5.0 200 Objekte - unlimitiert
- 227: Upgrade V5 unlimitiert
- 228: Upgrade V5 basic



1376

Bestellbeispiel

Art-Nr./Lizenz

z.B. 1376/222

Zubehör Leser

1355-2 Einbaudose UP

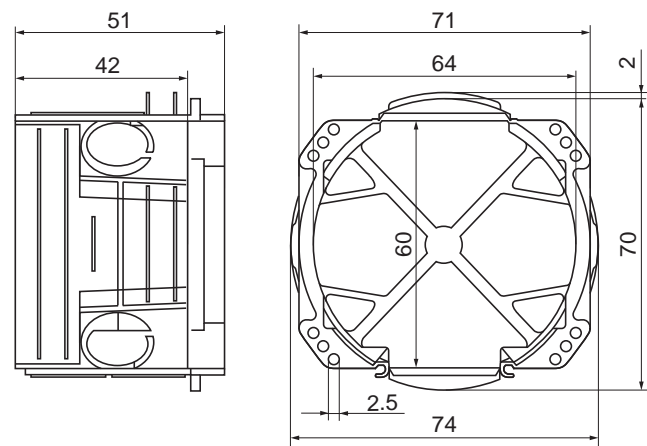
Einbaudose UP (Unterputz) für Leser.

Lieferumfang

- Packung à 5 Stück



1355-2



Bestellbeispiel

Art-Nr.

1355-2

Zubehör Leser

1355R-2 Schaltnetzteil

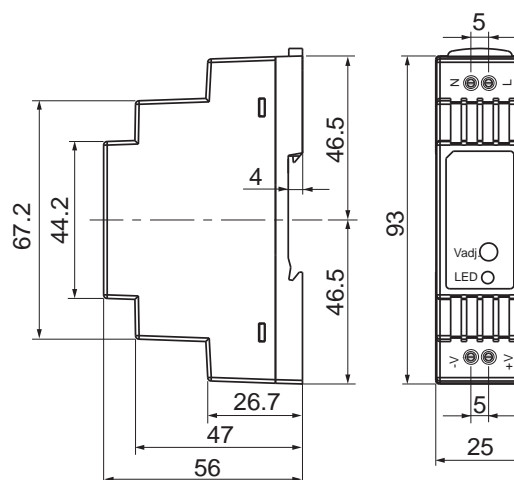
Schaltnetzteil 12 V DC für Leser.

Technische Hinweise

- Leistungsdaten:
 - Eingangsspannung: 90 ... 250V AC (50 - 60 Hz)
 - Ausgangsspannung: 11 ... 13V DC ($\pm 1\%$)
 - Leistung: 15W (1.2 A)



1355R-2



Bestellbeispiel

Art-Nr.

1355R-2

Zubehör Leser

1355K Verbindungskabel

Verbindungskabel Koax für Remoteleser.

Material / Ausführung

- HF-Kabel Koax RG174 / U

Lieferumfang

- Rolle à 100 m

Bestellhinweise / Zubehör

- Für exos Leser wird empfohlen, das HF-Antennenkabel Typ RG178 Art. Nr. 1300-60 zu verwenden



1355K

Bestellbeispiel

Art-Nr.

1355K

1355-16 3-Punkt Schraubenzieher

Schraubenzieher für spezielle Befestigungsschrauben für erhöhte Sabotagesicherheit.

Bestellhinweise / Zubehör

- Wird für die Schrauben 1355-21 verwendet



1355-16

Bestellbeispiel

Art-Nr.

1355-16

Zubehör Leser

1355-21 3-Punkt Schraubenset

Befestigungsschrauben für erhöhte Sabotagesicherheit.

Lieferumfang

- Packung à 4 Stück

Bestellhinweise / Zubehör

- Passender Schraubenzieher 1355-16
- Nur für FE-weiss-IP55 Erfassungseinheiten



1355-21

Bestellbeispiel

Art-Nr.

1355-21

Zubehör für Türzylinder

Mechatronikzylinder Elektronikmodul

Die Hauptfunktionen des Mechatronikzylinder Elektronikmoduls sind:

- Stromversorgung des Mechatronikzylinder
- Speicherung der berechtigten Benutzer
- Entscheid über die Freigabe des Zylinders nach Identifikation des Benutzers
- Ausgabe eines akustischen Signals, unter anderem bei tiefer Batteriespannung oder bei Programmierfunktionen

Es steht die Einbauform Stulpversion mit den Elektronik-Varianten U300 und E300 zur Verfügung:

- Die Ausführung U300 wird in Kaba elologic Anlagenerweiterungen eingesetzt
- Die Ausführung E300 wird in evolo Neuanlagen oder Anlagenerweiterungen eingesetzt
- Die Stulpausführung wird stirnseitig im Türblatt eingelassen
- Zusätzlich sind Aufsetzgehäuse sowie Verlängerungskabel verfügbar, welche den Einbau auch an anderen Orten zulassen

Programmierung

Berechtigungen können manuell mittels Master-Medium oder über den Kaba Programmierer zugewiesen werden. Zur einfachen Verwaltung und Zuweisung von Master- und Benutzer-Medien steht die Programmiersoftware Kaba evolo Manager zur Verfügung. Diese unterstützt auch die Programmierung unterschiedlicher Zeitfunktionen und das Auslesen des Ereignisprotokolls.

Status- und Warnmeldungen

Bei Präsentation eines Schlüssels wird signalisiert, ob dieser zum Zutritt berechtigt ist oder nicht. Ein Batterietief wird durch mehrstufige Warnmeldungen angezeigt. Programmierfunktionen werden ebenfalls durch akustische Signale bestätigt.

Benötigte Komponenten

- Mechatronikzylinder
- Schlüssel mit integriertem LEGIC- oder MIFARE-Chip

Anschlüsse

- Anschluss für externe Speisung über separates Modul 4553-K5-1M
- Steckerbuchse zur Aufnahme des Verbindungskabels zum Mechatronikzylinder

Zubehör für Türzylinder

Technologie Multi RFID Device (MRD)

Technische Daten

Abmessungen	
Abdeckung B x H x T	20 x 229 x 3 mm
Einbau B x H x T	18 x 175 x 33.5 mm
Anschlusswerte	
Batterien	2 x 1.5 V FR6 Lithium (Lieferumfang)
Speisung	siehe Modul 4553-K5-1M
Farbe	
Elektronikmodul	schwarz

Umgebungsbedingungen / Lebensdauer	
Schutzart	IP40
Temperatur	Innenbereich: - 25 ... + 75 °C
Luftfeuchtigkeit	0 ... 95% rH, nicht kondensierend
Klima	Für Einsatz in korrosiver Atmosphäre (Chlor, Ammoniak) nicht geeignet
Bewegungen (pro Batt. Satz)	ca. 140'000 Zyklen

Funktionen

Berechtigungen (E300)	
Master A	0 oder 1
Master B	bis 200
User	bis 2200
Zeit- und Traceback-Funktionen (E300, U300)	
Sommerzeitumstellung	in Verbindung mit Kaba evolo Manager respektive Kaba Programmier
Zeitbereiche 16, davon 15 frei verfügbar	
Zeitfenster / Zeitbereich 12	
Sondertage 32 + 32	
Ferienblöcke 20	
Timepro-Funktionen: - Office - DayNight	
Ereignisse 2000	Ringspeicher

Einschränkungen (U300)	
User	bis 2200
Sondertage	32
Ferienblöcke	10
Ereignisse	1000

Empfohlenes Zubehör

Artikelnummer	
1515EL-63	Einbaugeschütz für Brandschutz
1161K	Aufbaugeschütz
1525EL	Geschütz wasserdicht
754195	Bohrlehre für Elektronikmodul Stulp

Zubehör für Türzylinder

4550-K5-1M Elektronikmodul Stulpversion

Elektronikmodul zu Mechatronikzylinder. Für die Montage im Stulp der Türe.

Ausführungen

4550-K5-1M Elektronikmodul, MRD

Material / Ausführung

• Kunststoff schwarz

Lieferumfang

• 2 Batterien FR6 / AA Lithium, 1.5V

Bestellhinweise / Zubehör

• Zubehör siehe Informationsseite

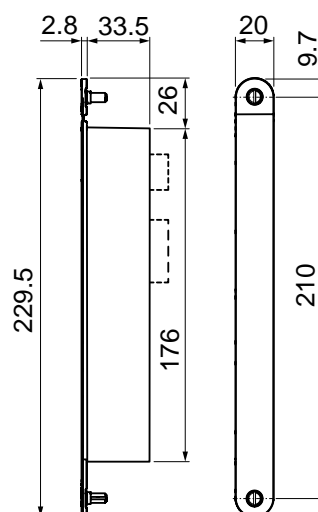
Bestelloptionen

• Linie (LINE):

- U300 (elologic V3)
- E300 (evolo V4)
- E321 (evolo V4 Wireless)



4550-K5-1M



Bestellbeispiel

Art-Nr./LINE

z.B. 4550-K5-1M/E300

Zubehör für Türzylinder

4551-K5-1M Elektronikmodul für Depots

Elektronikmodul ohne Gehäuse und ohne Batteriehalter, zu Kaba evolo Zylinder 1543-K5. Für Montage in Schlüsseldepot 1591ELC oder 1592ELC.



4551-K5-1M

Ausführungen

4551-K5-1M Elektronikmodul, MRD

Material / Ausführung

- Elektronik-Platine Kunststoff

Bestelloptionen

• Linie (LINE):

- U300 (elolegic V3)
- E300 (evolo V4)

Bestellbeispiel

Art-Nr.

4551-K5-1M

Zubehör für Türzylinder

Mechatronikzylinder Erweiterungsmodul

Das Erweiterungsmodul erweitert den Mechatronikzylinder um die Möglichkeit des Netzbetriebs und der Wireless-Funktionalität. Zusätzlich können damit externe Öffnungssignale angesteuert werden (z.B. via Sonnerie).

Das Erweiterungsmodul wird auf den Print des Elektronikmoduls aufgesteckt. Werden die Batterien verwendet, dienen diese als Stützbatterie des Uhrenbausteins.

Das Erweiterungsmodul kann mit einer externen Stromversorgung von 12 – 24 Volt Gleich- oder Wechselstrom gespeist und übernimmt zugleich die Stromversorgung des Mechatronikzylinder-Elektronikmoduls.

Es ist ausschliesslich zum Mechatronikzylinder-Elektronikmodul, jedoch nicht zu Kaba elostar, kompatibel.

Einsatzbereich

- In Kombination Mechatronikzylinder-Elektronikmodul 4550-K5-1M einsetzbar
- In Kombination mit Kaba elostar Zylinder nicht einsetzbar
- Programmierung mit Kaba evolo Manager

Funktionen als S-Modul

Mit der Verwendung des Erweiterungsmoduls kann die Mechatronikzylinder-Elektronik übersteuert werden. Die Funktionen Öffnen und Sperren können folgendermassen ausgelöst werden:

- Externer Impuls
- Zeitlich beschränkt
- Schrittbetrieb
- Je nach Funktion auch mit einem Medium

Mit diesen wählbaren Einstellungen sind verschiedenste Betriebsarten möglich. Zum Beispiel kann die Art des Eingangs, wie Schalter (solange Eingang aktiv) oder Taster (Impuls-Betriebsart, Modus zeitlich begrenzt) definiert werden. Über das Aktuator-Verhalten kann die Tätigkeit, während des aktiven Schalters, gewählt werden (immer offen, öffnen mit Legic Medium, immer geschlossen, öffnen mit berechtigtem Medium).

Die Einstellungen werden im Kaba evolo Manager in den Grundlagen unter „Eigenschaften pro Aktuator“ festgelegt.

Wichtig: Wird der Zylinder durch ein externes Öffnungssignal freigeschaltet, kann der Zylinder mit jedem Schlüssel, d.h. anlagenunabhängig, betätigt werden.

Bei einem Stromausfall ist das S-Modul und somit auch dessen Funktion, ausser Betrieb. Eine Öffnung kann aber mittels Batterienotspeisung problemlos erfolgen.

Funktionen als Wireless-Modul

Mit der Verwendung des Erweiterungsmoduls kann die Mechatronikzylinder-Elektronik mit dem Wireless Gateway kommunizieren.

Somit kann der Mechatronikzylinder in Kaba Wireless Anlagen integriert werden. Berechtigungen können über Funk erteilt und entzogen werden. Bei Änderungen im Schliessplan bleibt dadurch der Gang zur Tür erspart.

Technische Daten

Anschlusswerte	
Externe Speisung	12 - 24 V (AC oder DC), 400 mA
Umgebungsbedingungen / Lebensdauer	
Temperatur	Innenbereich: 0 ... + 50 °C
Luftfeuchtigkeit	0 ... 95% rH, nicht kondensierend
Klima	Für Einsatz in korrosiver Atmosphäre (Chlor, Ammoniak) nicht geeignet

Zubehör für Türzylinder

4553-K5-1M Erweiterungsmodul

Erweiterungsmodul für Stulp E-Modul. E321 Funktionen: Wireless, Türüberwachung und / oder Fremdspeisung und S-Modul (Fernöffnungsbefehl), inkl. Gegensteckern.

Material / Ausführung

- Kunststoff schwarz

Technische Hinweise

- Hinweis für S-Modul Funktionalitäten:
Das Erweiterungsmodul wird mit externer Stromversorgung von 12-24 V (AC / DC 0.4A) gespeist und übernimmt die Stromversorgung und Steuerung des Kaba evolo Zylinder Elektronikmoduls. Die Funktionen wie Öffnen, Schrittbetrieb und Sperren werden mit dem Kaba evolo Manager eingerichtet

Bestellhinweise / Zubehör

- Das Erweiterungsmodul 4553-K5-1M ist ausschliesslich zur Mechatronik Zylinderelektronik 4550-K5-1M kompatibel



4553-K5-1M

Bestellbeispiel

Art-Nr.

4553-K5-1M

4553-K5-2M S-Modul

Erweiterungsmodul für Stulp E-Modul. Fremdspeisung und S-Modul (Fernöffnungsbefehl), inkl. Gegenstecker.

Material / Ausführung

- Kunststoff schwarz

Technische Hinweise

- Hinweis für S-Modul Funktionalitäten:
Das Erweiterungsmodul wird mit externer Stromversorgung von 12-24 V (AC / DC 0.4A) gespeist und übernimmt die Stromversorgung und Steuerung des Kaba evolo Zylinder Elektronikmoduls. Die Funktionen wie Öffnen, Schrittbetrieb und Sperren werden mit dem Kaba evolo Manager eingerichtet
- Distanz Stromversorgung über S-Modul max. 30 m

Bestellhinweise / Zubehör

- Das Erweiterungsmodul 4553-K5-2M ist ausschliesslich zur Mechatronik-Zylinderelektronik 4550-K5-1M kompatibel



4553-K5-2M

Bestellbeispiel

Art-Nr.

4553-K5-2M

Zubehör für Türzylinder

1161K Gehäuse für Elektronikmodul

Gehäuse zur Aufnahme eines Elektronikmoduls
Kaba elostar 1515EL-45 / -46 oder evolo
4550-K5-1M. Verwendung z.B. an einer Glastüre.

Material / Ausführung

- Kunststoff, matt vernickelt

Lieferumfang

- 1 Gehäuse
- 1 Bodenplatte
- 2 Schrauben 3-Punkt

Technische Hinweise

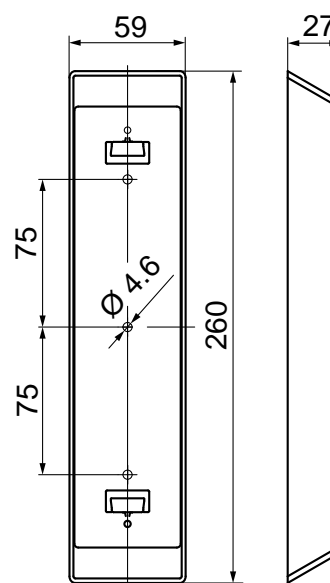
- Die Grundplatte wird mit drei Schrauben befestigt oder aufgeklebt. Die Abdeckung wird mit 3-Punkt Schrauben verschlossen. Zur Abdeckung bei Glastüren dient die Deckplatte (1161K-3)

Bestellhinweise / Zubehör

- Passender Schraubenzieher Art. Nr. 1355-16



1161K



Bestellbeispiel

Art-Nr.

1161K

Zubehör für Türzylinder

1161K-3 Abdeckplatte

Die Deckplatte dient zur rückseitigen Abdeckung des Elektronikmoduls bei Glastüren.

Material / Ausführung

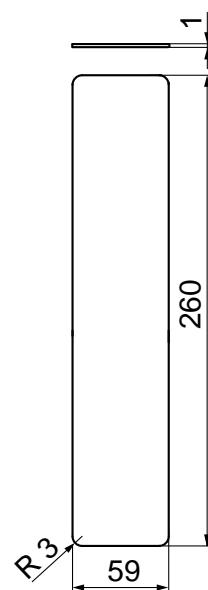
- Alu eloxiert 1 mm dick, einseitig selbstklebend beschichtet

Lieferumfang

- 1 Abdeckplatte



1161K-3



Bestellbeispiel

Art-Nr.

1161K-3

Zubehör für Türzylinder

1515EL-63 Gehäuse für Elektronikmodul

Gehäuse zur Aufnahme eines Elektronikmoduls
Kaba elostar 1515EL-45 / -46 oder Kaba evolo
4550-K5-1M.
Zur Ausrüstung feuerhemmender Türen.

Material / Ausführung

- Chromnickelstahl CrNi rostfrei

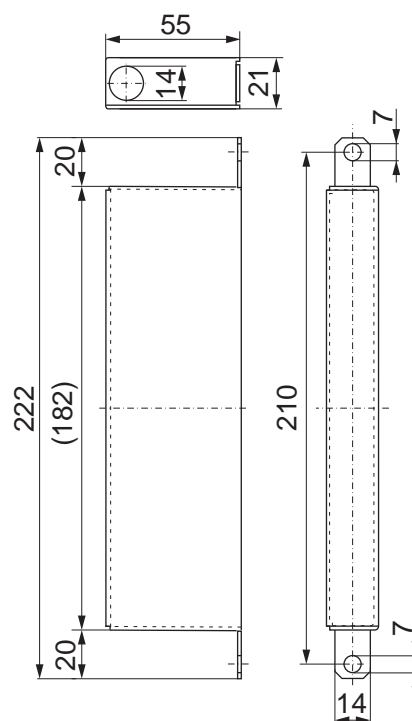
Technische Hinweise

• Einbaumasse beachten:

Wichtig: Feuerpolizeiliche Abnahmen erfolgen immer bauseits, zusammen mit der Brandschutztüre (EI30). Bauobjekte oder Türen werden gemäss den Vorschriften der kantonalen Feuerpolizei abgenommen



1515EL-63



Bestellbeispiel

Art-Nr.

1515EL-63

Zubehör für Türzylinder

4550-25 Gehäuse IP66 zu Stulp E-Modul

Gehäuse IP66 für das Stulp E-Modul. Geeignet für den Einsatz im nicht witterungsgeschützten Aussenbereich.

Material / Ausführung

- Polyester grau, mit Spezialstopfbuchse für Kabelübergang
- Kabel, ca. 800 mm ausziehbar
- Schaumstoff Einsätze zur Fixierung des Stulp E-Moduls



4550-25

Bestellbeispiel

Art-Nr.

4550-25

Zubehör für Türzylinder

1515ELC-55 Verlängerungskabel

Verlängerungskabel zwischen evolo Zylinder und Elektronikmodul.

Material / Ausführung

- Vorkonfektioniert

Technische Hinweise

- Bitte beachten Sie bei der Verwendung dieses Kabels, dass im Steckbereich eine Kupferfolienabschirmung eingesetzt werden muss

Bestelloptionen

• Kabellänge:

- 0.25 m
- 0.5 m
- 1.0 m
- 1.5 m
- 3.0 m
- 5.0 m



1515ELC-55

Bestellbeispiel
Art-Nr./Kabellänge
z.B. 1515ELC-55/0.5

Zubehör für Türzylinder

1142-17 Stulpabdeckung

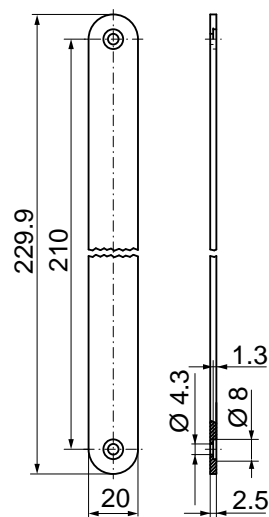
Abdeckung für Stulpausfräsung. Passend für Elektronikmodule Kaba elostar 1515EL-45 / -46 oder evolo 4550-K5-1M. Erlaubt die Abdeckung einer nicht mehr benötigten Gehäuse-Ausfräsung.

Material / Ausführung

- Chromstahl roh



1142-17



Bestellbeispiel

Art-Nr.

1142-17

Zubehör für Türzylinder

1142-17A Stulpabdeckung

Abdeckung für Stulpausfräsung. Passend für Gehäuse 1515EL-63.

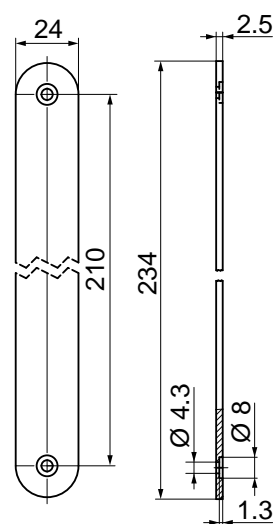
Erlaubt die Abdeckung einer nicht mehr benötigten Gehäuse-Ausfräsung.

Material / Ausführung

- Chromstahl roh



1142-17A



Bestellbeispiel

Art-Nr.

1142-17A

Zubehör Mechatronikzylinder

4553-K5-1M Erweiterungsmodul

Erweiterungsmodul für Stulp E-Modul. E321 Funktionen: Wireless, Türüberwachung und / oder Fremdspeisung und S-Modul (Fernöffnungsbefehl), inkl. Gegensteckern.

Material / Ausführung

- Kunststoff schwarz

Technische Hinweise

- Hinweis für S-Modul Funktionalitäten:
Das Erweiterungsmodul wird mit externer Stromversorgung von 12-24 V (AC / DC 0.4A) gespeist und übernimmt die Stromversorgung und Steuerung des Kaba evolo Zylinder Elektronikmoduls. Die Funktionen wie Öffnen, Schrittbetrieb und Sperren werden mit dem Kaba evolo Manager eingerichtet

Bestellhinweise / Zubehör

- Das Erweiterungsmodul 4553-K5-1M ist ausschliesslich zur Mechatronik Zylinderelektronik 4550-K5-1M kompatibel



4553-K5-1M

Bestellbeispiel

Art-Nr.

4553-K5-1M

4553-K5-2M S-Modul

Erweiterungsmodul für Stulp E-Modul. Fremdspeisung und S-Modul (Fernöffnungsbefehl), inkl. Gegenstecker.

Material / Ausführung

- Kunststoff schwarz

Technische Hinweise

- Hinweis für S-Modul Funktionalitäten:
Das Erweiterungsmodul wird mit externer Stromversorgung von 12-24 V (AC / DC 0.4A) gespeist und übernimmt die Stromversorgung und Steuerung des Kaba evolo Zylinder Elektronikmoduls. Die Funktionen wie Öffnen, Schrittbetrieb und Sperren werden mit dem Kaba evolo Manager eingerichtet
- Distanz Stromversorgung über S-Modul max. 30 m

Bestellhinweise / Zubehör

- Das Erweiterungsmodul 4553-K5-2M ist ausschliesslich zur Mechatronik-Zylinderelektronik 4550-K5-1M kompatibel



4553-K5-2M

Bestellbeispiel

Art-Nr.

4553-K5-2M

Zubehör Mechatronikzylinder

4557-K5-1M Kompakt Wireless Modul

Funkmodul, steckbar zu Kompakt- oder Aufsetz E-Modul.
E320 Funktion Wireless.

Ausführungen

4557-K5-1M Kompakt Wireless Modul



4557-K5-1M

Bestellbeispiel

Art.Nr

4557-K5-1M

Zubehör Mechatronikzylinder

1515ELC-55 Verlängerungskabel

Verlängerungskabel zwischen evolo Zylinder und Elektronikmodul.

Material / Ausführung

- Vorkonfektioniert

Technische Hinweise

- Bitte beachten Sie bei der Verwendung dieses Kabels, dass im Steckbereich eine Kupferfolienabschirmung eingesetzt werden muss

Bestelloptionen

• Kabellänge:

- 0.25 m
- 0.5 m
- 1.0 m
- 1.5 m
- 3.0 m
- 5.0 m



1515ELC-55

Bestellbeispiel
Art-Nr./Kabellänge
z.B. 1515ELC-55/0.5

Zubehör Mechatronikzylinder

1515EL-63 Gehäuse für Elektronikmodul

Gehäuse zur Aufnahme eines Elektronikmoduls
Kaba elostar 1515EL-45 / -46 oder Kaba evolo
4550-K5-1M.
Zur Ausrüstung feuerhemmender Türen.

Material / Ausführung

- Chromnickelstahl CrNi rostfrei

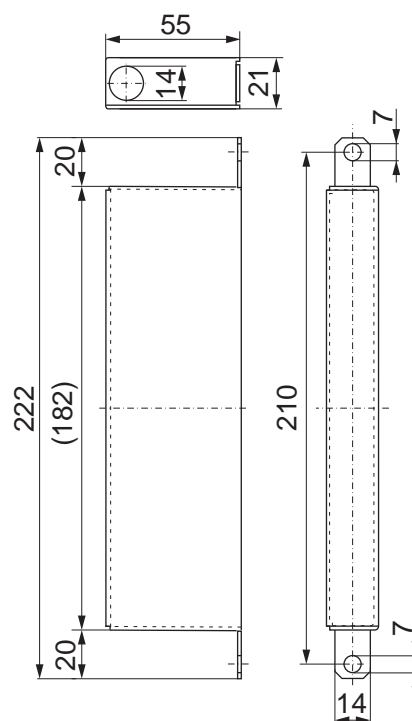
Technische Hinweise

• Einbaumasse beachten:

Wichtig: Feuerpolizeiliche Abnahmen erfolgen immer bauseits, zusammen mit der Brandschutztüre (EI30). Bauobjekte oder Türen werden gemäss den Vorschriften der kantonalen Feuerpolizei abgenommen



1515EL-63



Bestellbeispiel

Art-Nr.

1515EL-63

Zubehör Mechatronikzylinder

1161K Gehäuse für Elektronikmodul

Gehäuse zur Aufnahme eines Elektronikmoduls
Kaba elostar 1515EL-45 / -46 oder evolo
4550-K5-1M. Verwendung z.B. an einer Glastüre.

Material / Ausführung

- Kunststoff, matt vernickelt

Lieferumfang

- 1 Gehäuse
- 1 Bodenplatte
- 2 Schrauben 3-Punkt

Technische Hinweise

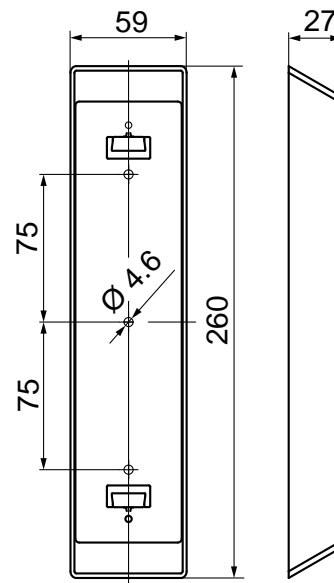
- Die Grundplatte wird mit drei Schrauben befestigt oder aufgeklebt. Die Abdeckung wird mit 3-Punkt Schrauben verschlossen. Zur Abdeckung bei Glastüren dient die Deckplatte (1161K-3)

Bestellhinweise / Zubehör

- Passender Schraubenzieher Art. Nr. 1355-16



1161K



Bestellbeispiel

Art-Nr.

1161K

Zubehör Mechatronikzylinder

1161K-3 Abdeckplatte

Die Deckplatte dient zur rückseitigen Abdeckung des Elektronikmoduls bei Glastüren.

Material / Ausführung

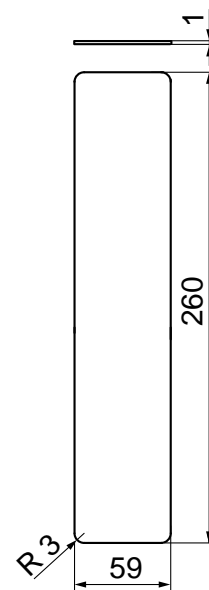
- Alu eloxiert 1 mm dick, einseitig selbstklebend beschichtet

Lieferumfang

- 1 Abdeckplatte



1161K-3



Bestellbeispiel

Art-Nr.

1161K-3

Zubehör Mechatronikzylinder

4550-25 Gehäuse IP66 zu Stulp E-Modul

Gehäuse IP66 für das Stulp E-Modul. Geeignet für den Einsatz im nicht witterungsgeschützten Aussenbereich.

Material / Ausführung

- Polyester grau, mit Spezialstopfbuchse für Kabelübergang
- Kabel, ca. 800 mm ausziehbar
- Schaumstoff Einsätze zur Fixierung des Stulp E-Moduls



4550-25

Bestellbeispiel

Art-Nr.

4550-25

Zubehör Mechatronikzylinder

4555-12-2M, 4555-13-2M Adapterplatte zu Elektronikmodul Aufsetzversion

Adapterplatte bei Schraubbefestigung einer Aussenrosette. Mit Rundprofil-Ausschnitt inkl. Schrauben. Mit Stegausschnitt, damit Platte vormontiert werden kann.

Ausführungen

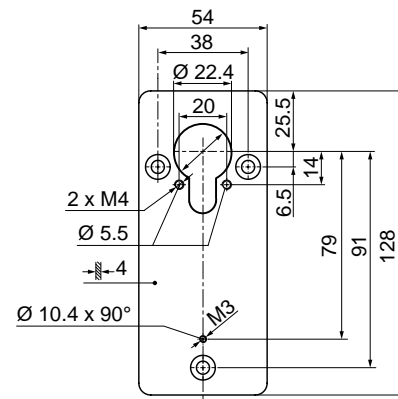
- 4555-12-2M Adapterplatte breit
- 4555-13-2M Adapterplatte schmal



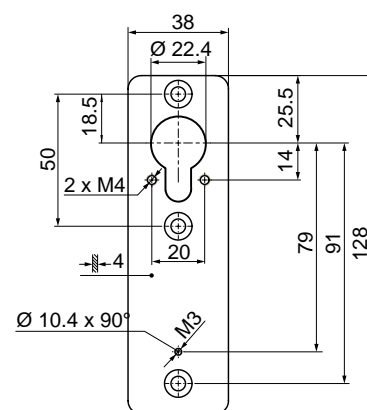
4555-12-2M



4555-13-2M



4555-12-2M



4555-13-2M

Bestellbeispiel
Art.Nr
z.B. 4555-12-2M

Zubehör Mechatronikzylinder

1515ELC-47B Batterienotspeisung

Batterienotspeisung zur Öffnung eines stromlosen evolo Zylinders in Kaba 20 oder Kaba star. Für die Öffnung wird zusätzlich ein berechtigtes Benutzermedium benötigt.

Material / Ausführung

- Speisung: für 1 Batterie 6LR61 Alkaline 9V (nicht im Lieferumfang enthalten)



1515ELC-47B

Bestellbeispiel

Art-Nr.

1515ELC-47B

1415EL-60B Batterienotspeisung

Batterienotspeisung zur Öffnung eines stromlosen Kaba elolegic gemini S Zylinders. Für die Öffnung wird zusätzlich ein berechtigtes Benutzermedium benötigt.

Material / Ausführung

- Speisung: für 1 Batterie 6LR61 Alkaline 9V (nicht im Lieferumfang enthalten)



1415EL-60B

Bestellbeispiel

Art-Nr.

1415EL-60B

Zubehör Mechatronikzylinder

1943 Umbau Set zu Batterienotschlüssel

Set für den Umbau der Batterienotschlüssel 1415EL-60 und 1515ELC-47 auf die MRD Notspeisungen 1415EL-60B resp. 1515ELC-47B.



1943

Bestellbeispiel

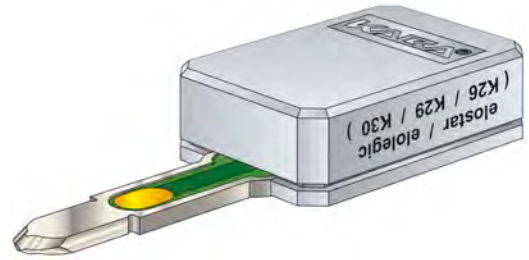
Art-Nr.

z.B. 1943

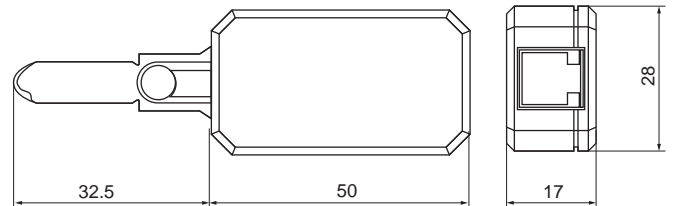
Zubehör Mechatronikzylinder

1502EL.00-2 Schlüsseladapter

Schlüsseladapter passend zu Kabel 1502EL-1. Wird für die Programmierung des elostar / eolegic / evolo Zylinders benötigt.



1502EL.00-2

**Bestellbeispiel****Art-Nr.**

1502EL.00-2

Rosetten und Hilfsmittel

2016B/COL, 2016B Rosette

Rosette passend zu CH-Zylindern. Verwendung zusammen mit einem Rosetteneinsatz 2016EL-1, -2, -4 oder 3000-1. Für den Einsatz auf Holz- und Metalltüren geeignet.

Ausführungen

2016B/COL Rosette in verschiedenen Oberflächen
 2016B Rosette matt vernickelt

Material / Ausführung

• Messing matt vernickelt

Lieferumfang

- 1 Aussenrosette 2016A-1
- 1 Innenrosette 2 mm, 2016A-3
- 1 Montageplatte 2 mm, 2016B-2
- 1 Senkschraube 2016A-6, M5 x 70 mm
- 1 Senkschraube 2016A-5, 2.9 x 9.5 mm

Technische Hinweise

• Bei Verwendung mit Kaba elegendic Zylindern muss sichergestellt sein, dass die Antenne des Zylinders über die Rosette, bzw. den Rosetteneinsatz vorsteht

Bestellhinweise / Zubehör

• Bohrlehre Art. Nr. 752386

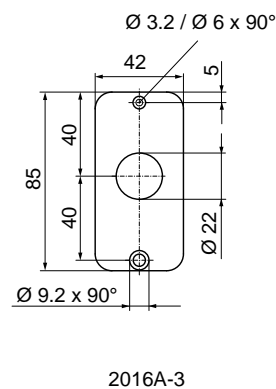
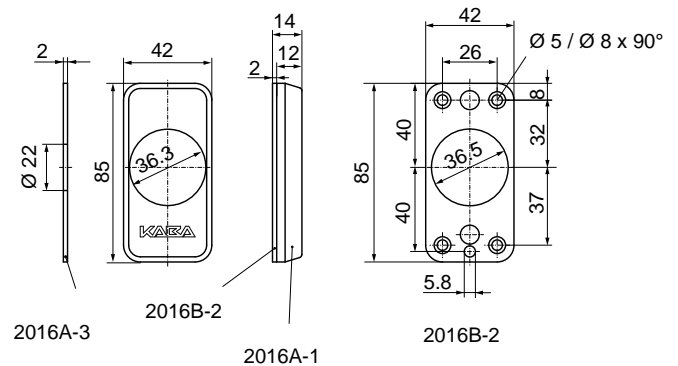
Bestelloptionen

• Oberfläche:

- poliert vernickelt
- matt verchromt
- poliert verchromt
- brüniert
- geschwärzt
- altblank
- verkupfert
- vergoldet



2016B/...



Bestellbeispiel
Art-Nr./Oberfläche
 z.B. 2016B/COL/Matt verchromt

Rosetten und Hilfsmittel

2016G/COL, 2016G Rosette mit Schutzdeckel

Rosette passend zu CH-Zylindern. Verwendung zusammen mit einem Rosetteneinsatz 2016EL-1, -2, -4 oder 3000-1. Für den Einsatz auf Holz- und Metalltüren geeignet.

Ausführungen

2016G/COL Rosette in verschiedenen Oberflächen
2016G Rosette chemisch vernickelt

Material / Ausführung

• Messing chemisch vernickelt

Lieferumfang

- 1 Aussenrosette 2016F-1
- 1 Innenrosette 2 mm, 2016A-3
- 1 Montageplatte 2 mm, 2016B-2
- 1 Senkschraube 2016A-6, M5 x 70 mm
- 1 Senkschraube 2016A-5, 2.9 x 9.5 mm

Technische Hinweise

• Bei Verwendung mit Kaba elegendic Zylindern muss sichergestellt sein, dass die Antenne des Zylinders über die Rosette, bzw. den Rosetteneinsatz vorsteht

Bestellhinweise / Zubehör

- Bohrlehre Art. Nr. 752386

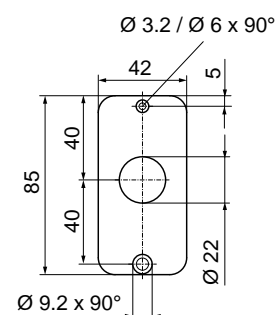
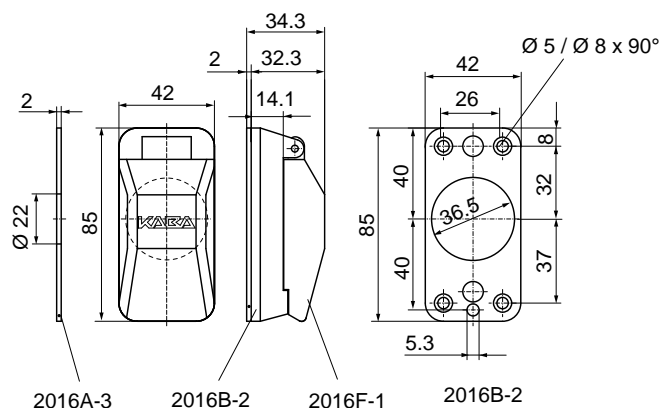
Bestelloptionen

• Oberfläche:

- poliert vernickelt
- matt verchromt
- poliert verchromt
- brüniert
- geschwärzt
- altblank
- verkupfert
- vergoldet



2016G/...



2016A-3

Bestellbeispiel

Art-Nr./Oberfläche

z.B. 2016G/COL/Matt verchromt

Rosetten und Hilfsmittel

2016EL-1/COL, 2016EL-1 Rosetteneinsatz

Rosetteneinsatz 6 mm hoch. Für Rosette 2016B/G zur Reduktion von \varnothing 36 mm auf \varnothing 22 mm.

Ausführungen

- 2016EL-1/COL Rosetteneinsatz in verschiedenen Oberflächen
- 2016EL-1 Rosetteneinsatz matt vernickelt

Material / Ausführung

- Messing matt vernickelt

Technische Hinweise

- Bei Rosette 2016B ca. 6 mm überstehend, bei Rosette 2016G ca. 4 mm über Innenfläche überstehend

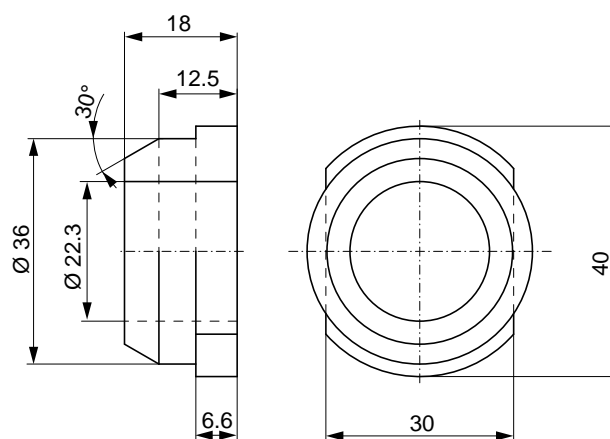
Bestelloptionen

• Oberfläche:

- poliert vernickelt
- matt verchromt
- poliert verchromt
- brüniert
- geschwärzt
- altblank
- verkupfert
- vergoldet



2016EL-1/...



Bestellbeispiel

Art-Nr./Oberfläche

z.B. 2016EL-1/COL/Brüniert

Rosetten und Hilfsmittel

2016EL-2/COL, 2016EL-2 Rosetteneinsatz

Rosetteneinsatz 0 mm hoch. Für Rosette 2016B/G zur Reduktion von \varnothing 36 mm auf \varnothing 22 mm.

Ausführungen

- | | |
|--------------|--|
| 2016EL-2/COL | Rosetteneinsatz in verschiedenen Oberflächen |
| 2016EL-2 | Rosetteneinsatz matt vernickelt |

Material / Ausführung

- Messing matt vernickelt

Technische Hinweise

- Bei Rosette 2016B ca. 1 mm vorstehend, bei Rosette 2016G bündig mit Innenfläche

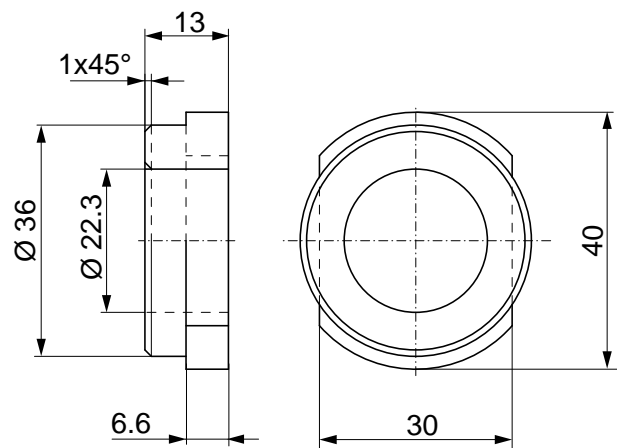
Bestelloptionen

• Oberfläche:

- poliert vernickelt
- matt verchromt
- poliert verchromt
- brüniert
- geschwärzt
- altblank
- verkupfert
- vergoldet



2016EL-2/...



Bestellbeispiel

Art-Nr./Oberfläche

z.B. 2016EL-2/COL/Brüniert

Rosetten und Hilfsmittel

2016EL-3/COL, 2016EL-3 Unterlagsplatte

Unterlagsplatte 2 mm, zur schrittweisen Anpassung des Zylinderüberstandes im Bereich des Kaba elostar Versperrkragens beim Einsatz der Rosetten 2016B/G.

Ausführungen

2016EL-3/COL	Unterlagsplatte in verschiedenen Oberflächen
2016EL-3	Unterlagsplatte matt vernickelt

Material / Ausführung

- Messing matt vernickelt

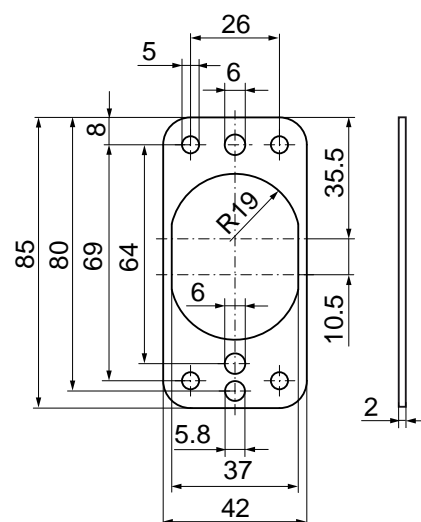
Bestelloptionen

• Oberfläche:

- poliert vernickelt
- matt verchromt
- poliert verchromt
- brüniert
- geschwärzt
- altblank
- verkupfert
- vergoldet



2016EL-3/...



Bestellbeispiel

Art-Nr./Oberfläche

z.B. 2016EL-3/COL/Brüniert

Rosetten und Hilfsmittel

2016EL-4K Rosetteneinsatz

Rosetteneinsatz 7 mm, negativ. Negativ-Rosette für Rosette 2016B/G, zur Reduktion von $\varnothing 36$ mm auf $\varnothing 22$ mm. Bei Rosette 2016B ca. 1 mm vorstehend, bei Rosette 2016G bündig mit Innenfläche.

Material / Ausführung

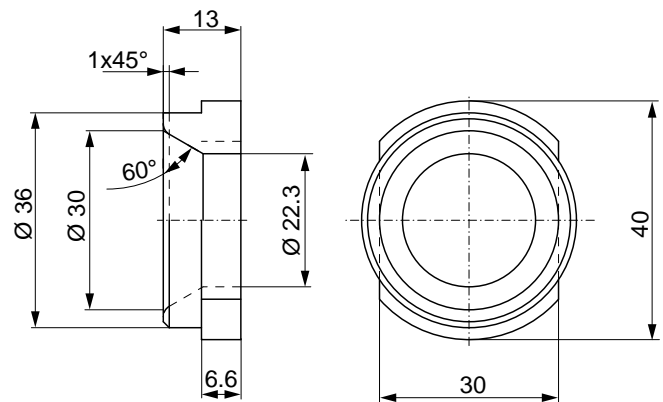
- Kunststoff schwarz

Technische Hinweise

- Speziell für Kaba elolegic Zylinder geeignet



2016EL-4K



Bestellbeispiel

Art-Nr.

2016EL-4K

Rosetten und Hilfsmittel

3000-1/COL, 3000-1 Ausgleichsring

Zum Einsatz in Schildern mit Bohrung $\varnothing 36$ mm, bei bereits vorbereiteten Türen, welche mit mechanischen Zylindern ($\varnothing 22$ mm) ausgerüstet werden.

Ausführungen

- 3000-1/COL Ausgleichsring in verschiedenen Oberflächen
- 3000-1 Ausgleichsring matt vernickelt

Material / Ausführung

- Messing matt vernickelt

Lieferumfang

- 1 Ausgleichsring 3000-1
- 1 Gewindestift M4 x 6

Technische Hinweise

- Bei mechatronischen oder elektronischen Zylindern darf die Schraube nicht von unten festgezogen werden

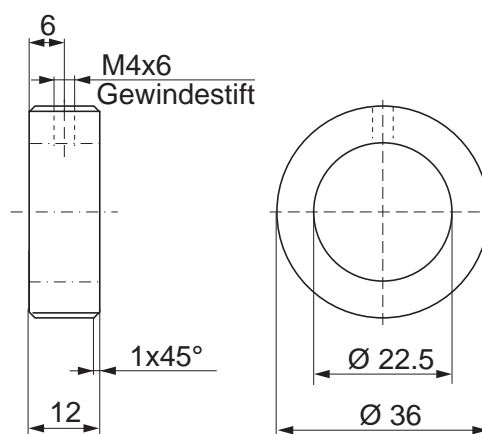
Bestelloptionen

• Oberfläche:

- poliert vernickelt
- matt verchromt
- poliert verchromt
- messing matt
- messing poliert
- brüniert
- geschwärzt
- altblank
- verkupfert



3000-1/...



Bestellbeispiel

Art-Nr./Oberfläche

z.B. 3000-1/COL/Brüniert

Rosetten und Hilfsmittel

752489 3-Punkt Schraubenzieher

Spezialschraubenzieher zum Verschrauben des Kaba eologic Elektronikmodul-Gehäuse 1161K.



752489

Bestellbeispiel

Art-Nr.

752489

752386 Bohrlehre

Erlaubt das schnelle und präzise Bohren der verschiedenen Befestigungslöcher für die Rosetten 2016.



752386

Bestellbeispiel

Art-Nr.

752386

Rosetten und Hilfsmittel

754195 Bohrlehre

Hilft die Befestigungsbohrungen für die Stulpversion des Kaba elastar Elektronikmoduls (1515EL-45 / -46) oder des evolo Elektronikmoduls (4550-K5-1M) zu bohren. Die Lehre kann nach der Ausfräsung des Stulps in die Vertiefung eingelegt werden.



754195

Bestellbeispiel

Art-Nr.

754195

754588 Bohrlehre

Bohrlehre für Zylindersteg. Erlaubt das einfache nachträgliche Ausfräsen des Zylinderstegs in Beschlägen.

Lieferumfang

- Drehbare Lehre
- Befestigungsmutter
- Gewindestange



754588

Bestellbeispiel

Art-Nr.

754588

Zubehör Digitalzylinder

1941 Multitool

Multitool für Digitalzylinder, Mechatronikzylinder und c-lever pro. Für die Demontage der Knäufe und Batteriewechsel bei Digitalzylinder. Zusätzlich kann die Abdeckung beim Mechatronikzylinder mit Aufsetzgehäuse entfernt und die Rosette beim c-lever pro gelöst werden.



1941

Bestellbeispiel**Art-Nr.**

1941

1430-55 Schraubenzieher

Schraubenzieher HEX 1.5 für die Befestigung des Innenknaufs (alte Version 1430-7M und 1430-57M) und Digitalzylinder Varianten 1435 und 1535.



1430-55

Bestellbeispiel**Art-Nr.**

1430-55

Zubehör Digitalzylinder

753955 Schraubenzieher 5-kant

Schraubenzieher 5-kant für Gemini Zylinder und Digitalzylinder Varianten 153x.



753955

Bestellbeispiel

Art-Nr.

753955

Zubehör c-lever / c-lever compact

2620-40 S-Modul

S-Modul für c-lever. Zusätzliche Informationen befinden sich in der ergänzenden Dokumentation zum S-Modul.



2620-40

Bestellbeispiel

Art-Nr.

2620-40

2720-10 Montageschlüssel

Montageschlüssel für c-lever compact K5.



2720-10

Bestellbeispiel

Art-Nr.

2720-10

Zubehör c-lever / c-lever compact

2720-25 Bohrlehre

Bohrlehre für c-lever compact.



2720-25

Bestellbeispiel

Art-Nr.

2720-25

Zubehör c-lever / c-lever compact

2720-26, 2720-27 Unterlagsplatte

Unterlagsplatte für Kaba c-lever compact K5.

Ausführungen

2720-26 Unterlagsplatte für Lochmittelabstand von 70 - 78 mm

2720-27 Unterlagsplatte für Lochmittelabstand von 85 - 94 mm

Material / Ausführung

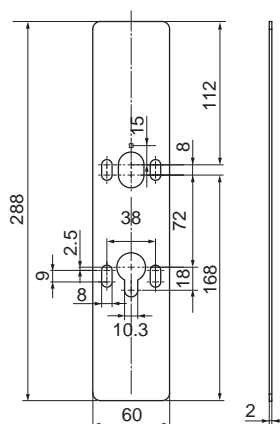
- Edelstahl geschliffen



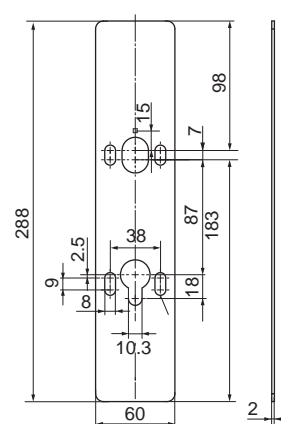
2720-26



2720-27



2720-26



2720-27

Bestellbeispiel

Art-Nr.

z.B. 2720-26

Zubehör c-lever / c-lever compact

2720-28 Haftaufkleber

Haftkleber für c-lever compact.

Lieferumfang

- Packung à 10 Stück



2720-28

Bestellbeispiel

Art-Nr.

2720-28

2720-29 Schraube für Verdrehsicherung

Schrauben für Verdrehsicherung c-lever compact.

Lieferumfang

- Packung à 10 Stück



2720-29

Bestellbeispiel

Art-Nr.

2720-29

Zubehör c-lever / c-lever compact

2720-35 Bohrlehre

Bohrlehre für Verdrehsicherung c-lever compact.

Bestellhinweise / Zubehör

- Erfordert Bohrlehre für c-lever compact 2720-25



2720-35

Bestellbeispiel

Art-Nr.

2720-35

B320-99 Bohrlehre

Bohrlehre für Montage des Kaba elostar / elologic / evolo c-lever. Erlaubt das einfache Vorbereiten der Montagebohrungen.



B320-99

Bestellbeispiel

Art-Nr.

B320-99

Zubehör Programmer

1355-42A Adapter zu Programmierkabel

Adapter für Programmierkabel 1355-42 zum Anschluss an dormakaba Aktuatoren.



1355-42A

Bestellbeispiel

Art-Nr.

1355-42A

1460-20 Programmieradapter

Adapter für Programmierkabel 1460-20 zum Anschluss an c-lever pro.

Ausführungen

1460-20 Programmieradapter

Bestellhinweise / Zubehör

• Nur für c-lever pro geeignet



1460-20

Bestellbeispiel

Art-Nr.

1460-20

Zubehör Programmer

1355-42 Programmierkabel

Verbindungskabel zum Anschluss des Programmers an einen Leser, Digitalzylinder oder c-lever.

Material / Ausführung

- Spiralkabel schwarz



1355-42

Bestellbeispiel

Art-Nr.

1355-42

1460-2 Netzladegerät Programmer

Netzladegerät zu Programmer 1460.

Bestellhinweise / Zubehör

- Die Abbildung kann vom Original abweichen



1460-2

Bestellbeispiel

Art-Nr.

1460-2

Zubehör Programmer

1460-8 USB-Kabel Programmer

Mini-USB Kabel zu Programmer 1460.



1460-8

Bestellbeispiel

Art-Nr.

1460-8

1460-14 Schutzhülle Programmer

Schutzhülle für Programmer 1460.

Material / Ausführung

- Kunststoff schwarz



1460-14

Bestellbeispiel

Art-Nr.

1460-14

Zubehör Programmer

1460-16 Batterie Pack Programmer

Batterie Pack für Programmer 1460.

Material / Ausführung

- Akku NiMH



1460-16

Bestellbeispiel

Art-Nr.

1460-16

1502EL-1 Programmierkabel

Verbindungskabel zum Anschluss des Programmers mittels Schlüsseladapter oder Batterienotspeisung an einen elostar / eologic / evolo Zylinder.

Material / Ausführung

- Spiralkabel schwarz



1502EL-1

Bestellbeispiel

Art-Nr.

1502EL-1

Zubehör Schrankschloss

1961 Programmierkabel

Programmierkabel zur Verbindung des Seitenschloss mit dem Programmierer PD 1460. Wird für Firmware Updates benötigt.

Material / Ausführung

- RJ 10 (4P / 4C) Stecker auf Micro USB-B Stecker (abgewinkelt)
- Kabellänge: 300 - 1500 mm
- Material Mantel: PVC
- Kontakte: vergoldet

Technische Hinweise

- Die Programmierung / Konfiguration kann drahtlos über die NFC Schnittstelle erfolgen



1961

Bestellbeispiel

Art-Nr.

1961

1981-2 Booster Kleber 42.0 x 26.5 mm

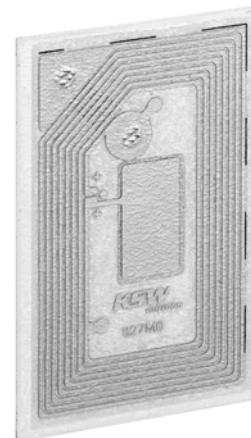
Aufkleber mit passivem RF Verstärker. Kann zur Verbesserung der RFID Kommunikation aussen auf der Türe aufgeklebt werden (und mit Frontaufkleber überdeckt werden).

Material / Ausführung

- Format: 26.5 x 42.0 mm
- Material: Kunststoffträger mit Kupferwicklung (PCB)
- Farbe: weiss

Technische Hinweise

- Auf dem Booster Kleber ist kein Sichtfenster für die Status-LED vorhanden



1981-2

Bestellbeispiel

Art-Nr.

1981-2

Zubehör Schrankschloss

2110-21 Körnerlehre für Türbügel Nicht-Metall

Die Körnerlehre mit vier gehärteten Spitzen lässt sich auf das montierte Seitenschloss aufsnappen. Durch Zudrücken der Türe werden die drei Befestigungspunkte und die Bohrung für das Licht der Status-LED markiert.

Material / Ausführung

- Aluminium / Kunststoff Träger, gehärtete Stahlspitzen



2110-21

Bestellbeispiel

Art-Nr.

2110-21

2110-22 Bohrlehre für Seitenschloss

Bohrlehre zur Markierung der drei Befestigungsbohrungen für das Seitenschloss. Die Distanz passt nur für Türen, die bündig auf den Rahmen schliessen. Auf der Stirnseite mit Markierung der Position der Status-LED, welche bei links- und rechtsangeschlagenen Türen auf gleicher Höhe sein sollte.

Material / Ausführung

- Aluminiumblech roh, 1,5 mm



2110-22

Bestellbeispiel

Art-Nr.

2110-22

Zubehör Medien

754955 Montagewerkzeug smart key Clip

Montagewerkzeug für Kaba smart key Clip
(z.B. CLEA-BE104).



754955

Bestellbeispiel

Art-Nr.

754955

9108-1A Adapter Tischleser 9108

Adapter smart key für Tischleser 9108.



9108-1A

Bestellbeispiel

Art-Nr.

9108-1A

Zubehör Medien

1981 Kartenhalter mit Booster

Zur Verwendung von Funktionsmedien mit Mechatronikzylindern.



1981

Bestellbeispiel**Art-Nr.**

1981

Ersatzteile Leser

9115-K5 Remoteleser Steuergerät

Der Remoteleser 91 15 ist ein Zutrittsleser und für die Montage auf Hutschienen vorgesehen.

Ausführungen

9115-K5 Remoteleser 91 15

Material / Ausführung

- Für Hutschienenmontage
- E300 (evolo V4)
- Multi RFID Device (MRD)

Lieferumfang

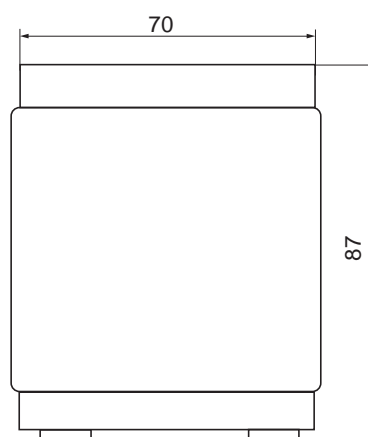
- 1 Remoteleser 91 15
- 1 Kurzanleitung

Bestellhinweise / Zubehör

- Ausführung immer in Linie E300



9115-K5



Bestellbeispiel

Art-Nr.

9115-K5

Ersatzteile Leser

9003-K4 Erfassungseinheit 90 03 (LA PC)

Die Erfassungseinheit 90 03 ist schmal, klein und geeignet für die direkte Montage auf Türrahmen und beliebige Beschläge, auch im metallischen Umfeld.

Ausführungen

9003-K4 Erfassungseinheit 90 03

Material / Ausführung

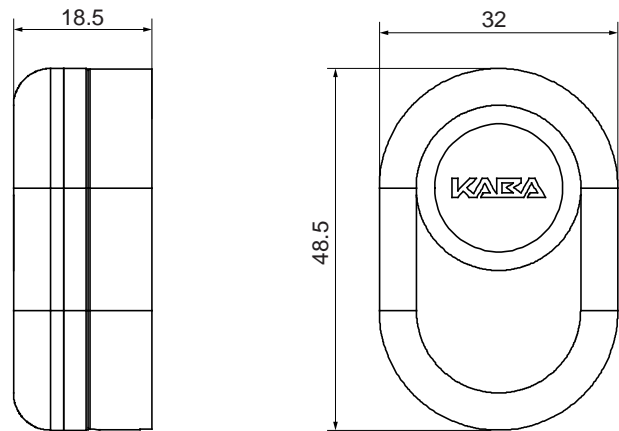
- Kunststoff schwarz

Lieferumfang

- 1 Erfassungseinheit 90 03
- 1 Kurzanleitung



9003-K4



Bestellbeispiel

Art-Nr.

9003-K4

Ersatzteile Leser

9000-K5 Erfassungseinheit 90 00 (Print)

Die Erfassungseinheit 90 00 bietet Freiheit im Design: Sie kann in individuelle oder bauseitig gestellte Gehäuse eingebaut werden. Die Komponente passt in diverse europäische Standard-Abdeckungen.

Ausführungen

9000-K5 Erfassungseinheit 90 00

Material / Ausführung

- Leiterplatte

Lieferumfang

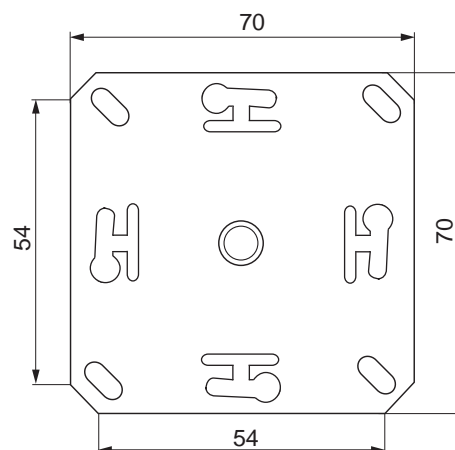
- 1 Erfassungseinheit 90 00
- 1 Kurzanleitung

Bestellhinweise / Zubehör

- Passendes Gehäuse und Fronten gemäss Zubehör



9000-K5



Bestellbeispiel

Art-Nr.

9000-K5

Ersatzteile Leser

04060237 Rückwand schwarz - 12p

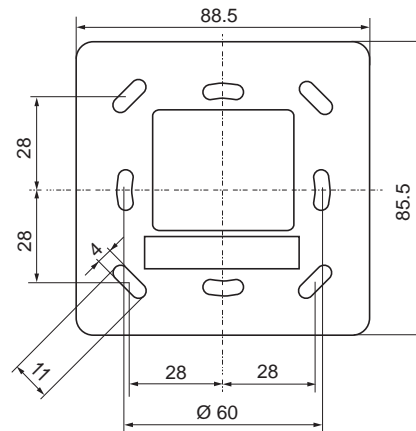
Rückwand schwarz - 12p. Für Kompaktleser 91 10 und Erfassungseinheit 90 01.

Bestellhinweise / Zubehör

- Mindestbestellmenge 5 Stück



04060237



Bestellbeispiel

Art-Nr.

04060237

Ersatzteile Leser

04044738 Rückwand weiss - 12p

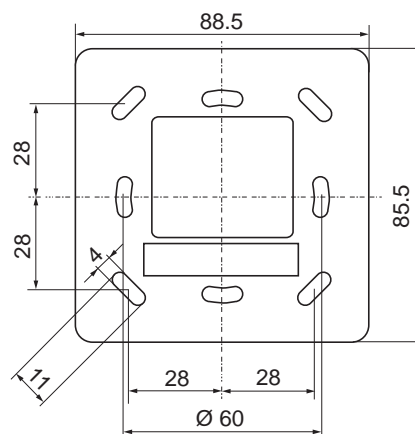
Rückwand weiss - 12p. Für Kompaktleser 91 10 und Erfassungseinheit 90 01.

Bestellhinweise / Zubehör

- Mindestbestellmenge 5 Stück



04044738



Bestellbeispiel

Art-Nr.

04044738

Ersatzteile Leser

04060238 Distanzrahmen schwarz - 12p

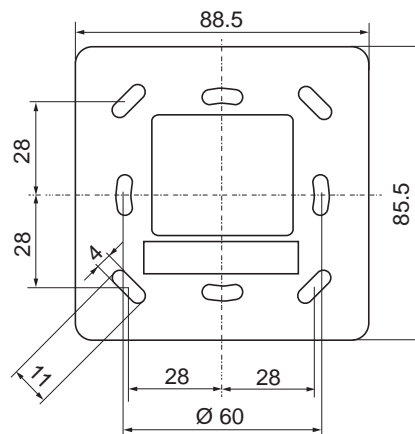
Distanzrahmen schwarz - 12p. Für Kompaktleser 91 10 und Erfassungseinheit 90 01.

Bestellhinweise / Zubehör

- Mindestbestellmenge 5 Stück



04060238



Bestellbeispiel

Art-Nr.

04060238

Ersatzteile Leser

04044739 Distanzrahmen weiss - 12p

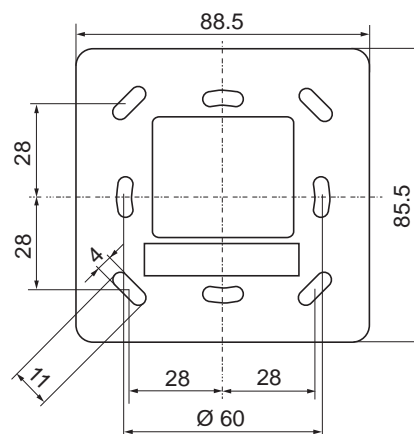
Distanzrahmen weiss - 12p. Für Kompaktleser 91 10 und Erfassungseinheit 90 01.

Bestellhinweise / Zubehör

- Mindestbestellmenge 5 Stück



04044739



Bestellbeispiel

Art-Nr.

04044739

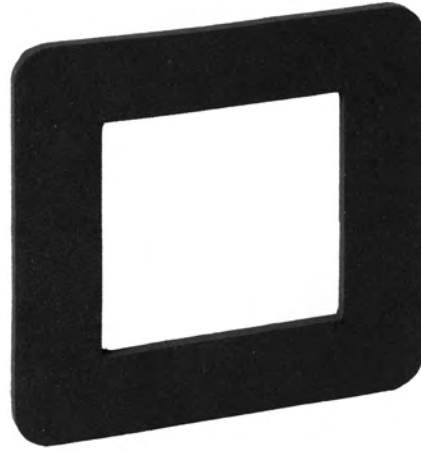
Ersatzteile Leser

04060074 Dichtungsmatte

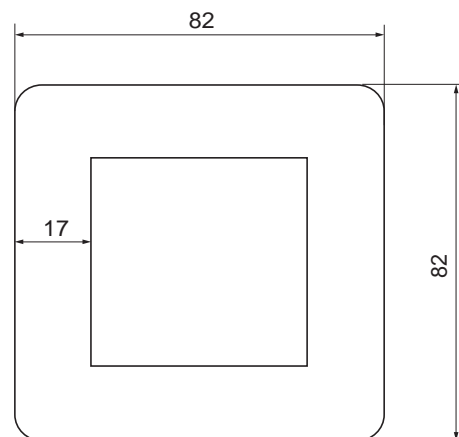
Dichtungsmatte für Kompaktleser 91 10 und Erfassungseinheit 90 01.

Bestellhinweise / Zubehör

- Mindestbestellmenge 10 Stück



04060074



Bestellbeispiel

Art-Nr.

04060074

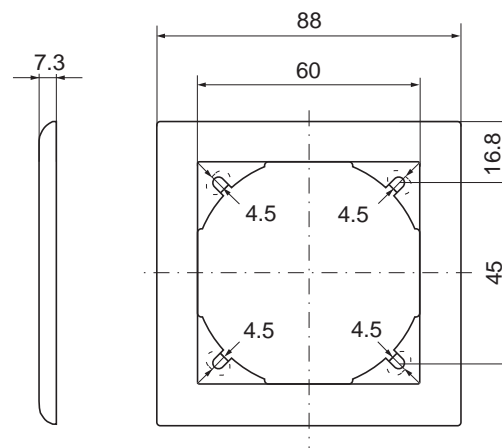
Ersatzteile Leser

04060213 Front Set FE - weiss - IP40

Front Set FE - weiss - IP40.



04060213



Bestellbeispiel

Art-Nr.

04060213

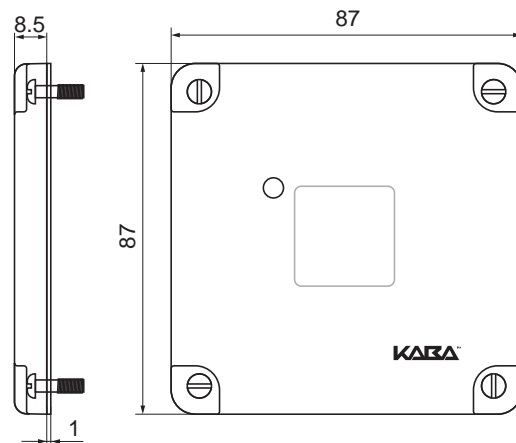
Ersatzteile Leser

04060214 Front FE - weiss - IP55

Front FE - weiss - IP55.



04060214



Bestellbeispiel

Art-Nr.

04060214

Ersatzteile Leser

04044533 Basisrahmen für 9104-K5 IP66

Basisrahmen für Kompaktleser 9104-K5 IP66 und Erfassungseinheit 9004-K5.



04044533

Bestellbeispiel

Art-Nr.

04044533

04044534 Basisrahmen für 9104-K5 IP54, mit Anschlussklemme

Basisrahmen mit Anschlussklemme für Kompaktleser 9104-K5 IP54.



04044534

Bestellbeispiel

Art-Nr.

04044534

Ersatzteile Leser

04044288 Stopfen für 9104-K5

Stopfen für Kompaktleser 9104-K5.



04044288

Bestellbeispiel

Art-Nr.

04044288

Ersatzteile Leser

04044290, 04044708 Frontblende schwarz oder weiss für 9104-K5 und 9004-K5

Frontblende für Kompaktleser 91 04 und Erfassungseinheit 90 04.

Ausführungen

- 04044290 Frontblende schwarz
- 04044708 Frontblende weiss



04044290



04044708

Bestellbeispiel

Art-Nr.

z.B. 04044290

04045362, 04045363 Distanzrahmen für 9104-K5 und 9004-K5

Der Distanzrahmen ermöglicht die Montage vom Kompaktleser 91 04 und der Erfassungseinheit 90 04 auf einer flachen Wand.

Ausführungen

- 04045362 Distanzrahmen schwarz
- 04045363 Distanzrahmen weiss



04045362



04045363

Bestellbeispiel

Art-Nr.

z.B. 04045362

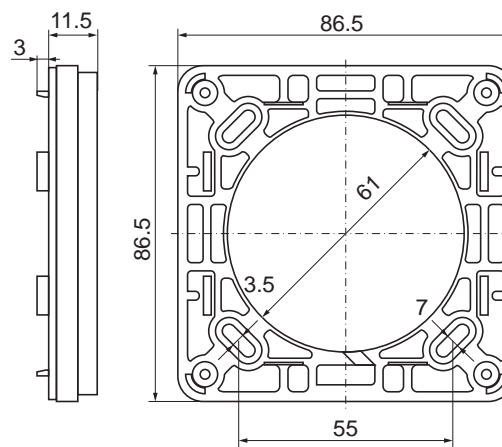
Ersatzteile Leser

1355-23 Zwischenrahmen UP für Front FE - weiss - IP55

Rahmen für Unterputz-Installationen in IP55 Umgebung.

Technische Hinweise

- IP55 = Schutz gegen Staubablagerung (staubgeschützt). Vollständiger Berührungsschutz sowie Schutz gegen Strahlwasser (Düsen) aus allen Richtungen



1355-23

Bestellbeispiel

Art-Nr.

1355-23

Ersatzteile Leser

1355-22 Aufputzgehäuse AP für Front FE - weiss - IP55

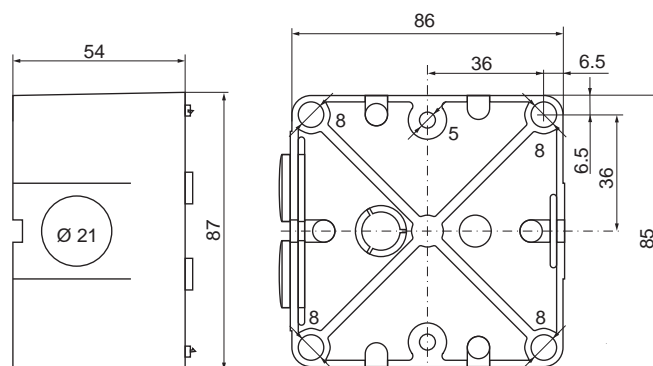
Dose für Aufputz-Installationen in IP55 Umgebung.

Technische Hinweise

- IP55 = Schutz gegen Staubablagerung (staubgeschützt). Vollständiger Berührungsschutz sowie Schutz gegen Strahlwasser (Düsen) aus allen Richtungen



1355-22



Bestellbeispiel

Art-Nr.

1355-22

Ersatzteile Leser

1355-12 Antennenkalotte

Zum Einbau in Kaba-fremde Frontplatten (für LED-Anzeige des Lesers).

Lieferumfang

- Packung à 10 Stück



1355-12

Bestellbeispiel

Art-Nr.

1355-12

Ersatzteile Leser

9001-K5 Erfassungseinheit 90 01 komplett

Die kompakte Bauform und das innovative Produktdesign zeichnen diese Erfassungseinheit aus. Dank der innovativen quickwire Technologie erfolgt die Installation schnell und effizient.

Ausführungen

9001-K5 Erfassungseinheit 90 01

Material / Ausführung

• Schutzart: IP40 oder IP54 mit Dichtungsmatte

Lieferumfang

- 1 Erfassungseinheit 90 01
- 1 Rückwand (mit Dichtungsmatte) oder Distanzrahmen
- 1 Kurzanleitung

Bestelloptionen

• Montageart (ANT):

- 501: Rückwand (UP*)
- 502: Distanzrahmen (AP*)

• Farbe (CO):

- B: schwarz
- W: weiss

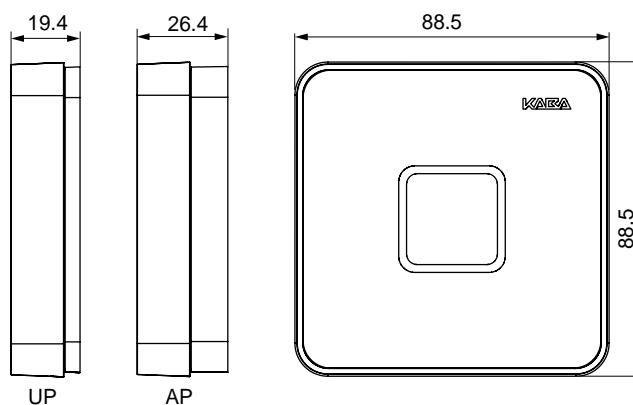
* UP = Unterputz / AP = Aufputz



9001-K5/B



9001-K5/W



Bestellbeispiel

Art-Nr./ANT/CO

z.B. 9001-K5/501/B

Ersatzteile Leser

9004-K5 Erfassungseinheit 90 04

Durch die schlanke Bauart kann die Erfassungseinheit direkt an Türrahmen aus Metall, Holz oder Kunststoff montiert werden.

Ausführungen

9004-K5 Erfassungseinheit 90 04

Material / Ausführung

• Schutzart: IP66

Lieferumfang

- 1 Erfassungseinheit 90 04
- 1 Kurzanleitung

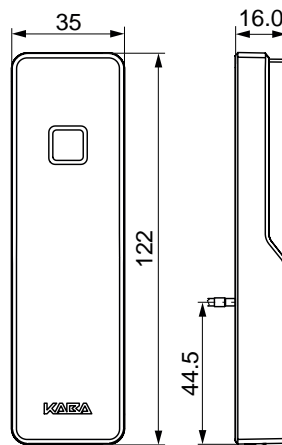
Bestelloptionen

• Länge Anschlusskabel (ANT):

- 8: Kabellänge 8 m
- 30: Kabellänge 30 m

• Farbe (CO):

- B: schwarz
- W: weiss



9004-K5

Bestellbeispiel

Art-Nr./ANT/CO

z.B. 9004-K5/8/B

Ersatzteile Türzylinder

1519ELC-3A Insert

Drehknopf-Insert von evolo Mechatronikzylinder DK 1549-K5.

Material / Ausführung

- Messing matt vernickelt

Technische Hinweise

- Wird ein Kaba evolo Zylinder 1545-K5 auf 1549-K5 umgebaut, wird zusätzlich die Kupplung 1419-9 sowie der längenabhängige Bolzen 1515-9/.. benötigt

Bestellbeispiel

Art-Nr.

1519ELC-3A

Ersatzteile Türzylinder

1550 Insert

Von mechanischem Schliesssystem abhängiger Insert für evolo Mechatronikzylinder 1545-K5.

Material / Ausführung

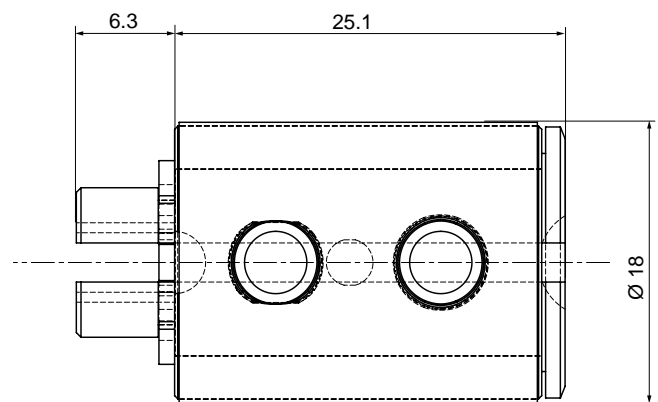
- Messing matt vernickelt

Technische Hinweise

- Wird ein Kaba evolo Zylinder 1549-K5 auf 1545-K5 umgebaut, wird zusätzlich die längenabhängige Kupplung 1415-14/.. sowie der Gewindestift 1400A-16 benötigt



1550



Bestellbeispiel

Art-Nr.

1550

Ersatzteile Türzylinder

1419-9 Kupplungszubehör (Set)

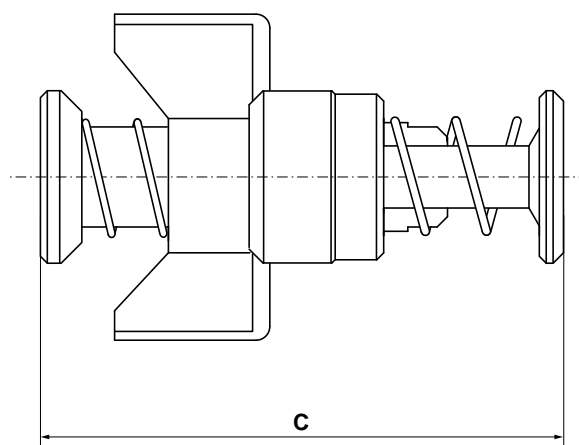
Kupplung für evolo Mechatronikzylinder DK 1549-K5.

Material / Ausführung

- Messing / Neusilber



1419-9



Bestellbeispiel

Art-Nr.

1419-9

Ersatzteile Türzylinder

1415-14/00, 1415-14/05, 1415-14/10, 1415-14/15 Kupplungszubehör (Set)

Kupplung für evolo Mechatronikzylinder 1545-K5.

Ausführungen

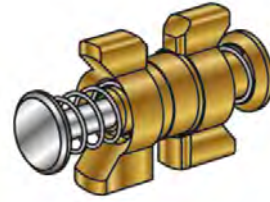
1415-14/00	Kupplung ohne Zylinder verl.
1415-14/05	Kupplung für Zylinder verl. 5 mm
1415-14/10	Kupplung für Zylinder verl. 10 mm
1415-14/15	Kupplung für Zylinder verl. 15 mm
1415-14/20	Kupplung für Zylinder verl. 20 mm
1415-14/30	Kupplung für Zylinder verl. 30 mm
1415-14/40	Kupplung für Zylinder verl. 40 mm
1415-14/50	Kupplung für Zylinder verl. 50 mm
1415-14/60	Kupplung für Zylinder verl. 60 mm

Material / Ausführung

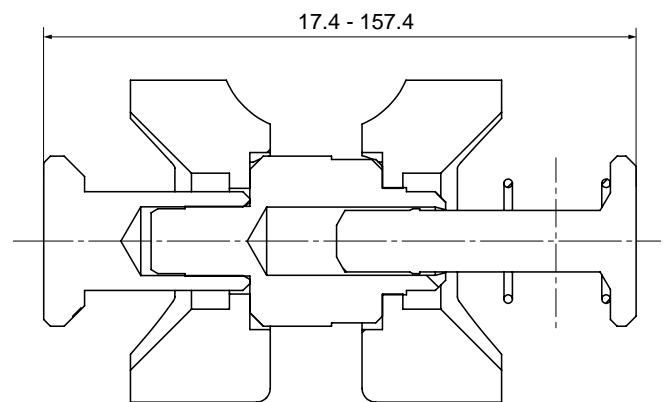
- Messing / Neusilber

Bestellhinweise / Zubehör

- Die Länge der Kupplung ist von der Länge des evolo Mechatronikzylinders abhängig. Für die Grundlänge 42.5/32.5 wird die Grundkupplung 1415-14/00 eingesetzt. Ist der Zylinder um 10 mm verlängert, wird die Kupplung 1415-14/10 benötigt. Ist der Zylinder beidseitig um total 20 mm verlängert, die Kupplung 1415-14/20, usw.



1415-14/xx



Bestellbeispiel
Art-Nr.
 z.B. 1415-14/00

Ersatzteile Türzylinder

1400A-16 Gewindestift

Gewindestift zur Befestigung des Insert 1550 des evolo Mechatronikzylinders 1545-K5.

Material / Ausführung

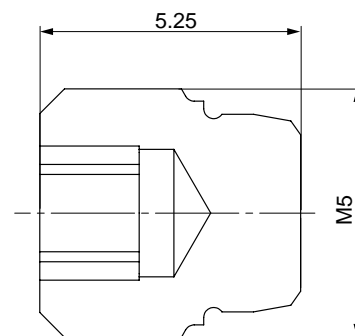
- Werkzeugstahl gehärtet

Bestellhinweise / Zubehör

- Passender Spezialschraubenzieher Nr. Art. 753955



1400A-16



Bestellbeispiel

Art-Nr.

1400A-16

Ersatzteile Türzylinder

1515-9/05, 1515-9/10, 1515-9/20, 1515-9/50 Verlängerungsbolzen

Bolzen für verlängerte evolo Mechatronikzylinder DK 1549-K5.

Ausführungen

- | | |
|-----------|--|
| 1515-9/05 | Verlängerungsbolzen für Zylinderverlängerung 5 mm |
| 1515-9/10 | Verlängerungsbolzen für Zylinderverlängerung 10 mm |
| 1515-9/20 | Verlängerungsbolzen für Zylinderverlängerung 20 mm |
| 1515-9/50 | Verlängerungsbolzen für Zylinderverlängerung 50 mm |

Material / Ausführung

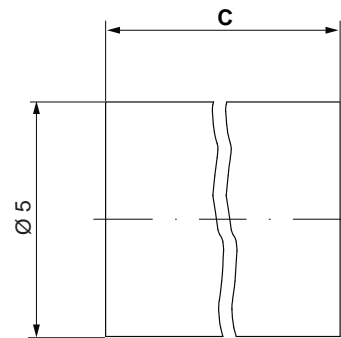
- Messing

Bestellhinweise / Zubehör

- Die Länge des Bolzens ist von der Länge des Kaba elolegic Mechatronikzylinder DK abhängig. Für die Grundlänge 42.5/32.5 ist kein Verlängerungsbolzen notwendig. Ist der Zylinder um 10 mm verlängert, wird der Bolzen 1515-9/10 benötigt, ist der Zylinder beidseitig um total 15 mm verlängert, ein Bolzen 1515-9/5 und ein Bolzen 1515-9/10, usw.



1515-9/xx



Bestellbeispiel

Art-Nr.

z.B. 1515-9/05

Ersatzteile Türzylinder

1515ELC-39/00, 1515ELC-39/05, 1515ELC-39/10, 1515ELC-39/15 Mitnehmernabe

Mitnehmernabe für evolo Mechatronikzylinder 1545-K5 bzw. 1549-K5.

Ausführungen

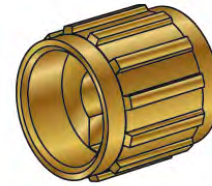
1515ELC-39/00	Mitnehmernabe keine Zylinderverlängerung
1515ELC-39/05	Mitnehmernabe für Zylinderverlängerung 5 mm
1515ELC-39/10	Mitnehmernabe für Zylinderverlängerung 10 mm
1515ELC-39/15	Mitnehmernabe für Zylinderverlängerung 15 mm
1515ELC-39/20	Mitnehmernabe für Zylinderverlängerung 20 mm
1515ELC-39/30	Mitnehmernabe für Zylinderverlängerung 30 mm
1515ELC-39/40	Mitnehmernabe für Zylinderverlängerung 40 mm
1515ELC-39/50	Mitnehmernabe für Zylinderverlängerung 50 mm
1515ELC-39/60	Mitnehmernabe für Zylinderverlängerung 60 mm

Material / Ausführung

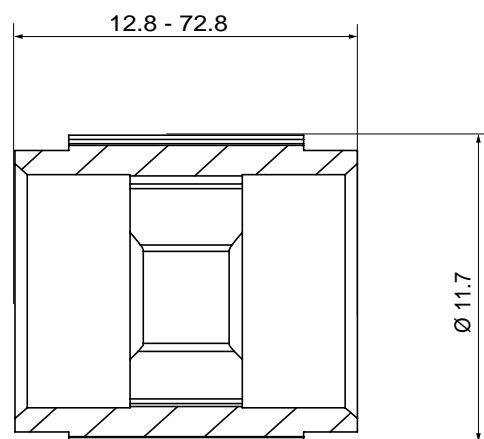
- Messing

Bestellhinweise / Zubehör

- Die Länge der Mitnehmernabe ist von der Länge des evolo Mechatronikzylinders abhängig. Für die Grundlänge 42.5/32.5 wird die Nabe 1515ELC-39/00 eingesetzt. Ist der Zylinder um 10 mm verlängert, wird die Nabe 1515ELC-39/10 benötigt. Ist der Zylinder beidseitig um total 20 mm verlängert, die Nabe 1515ELC-39/20, usw.



1515ELC-39



Bestellbeispiel

Art-Nr.

z.B. 1515ELC-39/00

Ersatzteile Mechatronikzylinder

4550-K5-1M Elektronikmodul Stulpversion

Elektronikmodul zu Mechatronikzylinder. Für die Montage im Stulp der Türe.

Ausführungen

4550-K5-1M Elektronikmodul, MRD

Material / Ausführung

• Kunststoff schwarz

Lieferumfang

• 2 Batterien FR6 / AA Lithium, 1.5V

Bestellhinweise / Zubehör

• Zubehör siehe Informationsseite

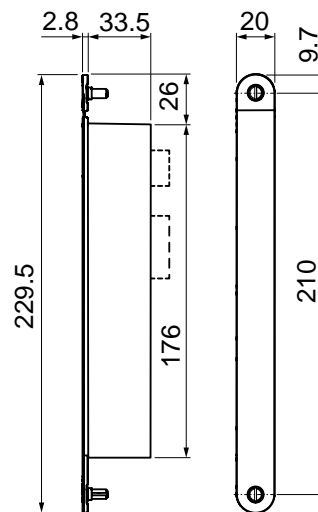
Bestelloptionen

• Linie (LINE):

- U300 (elologic V3)
- E300 (evolo V4)
- E321 (evolo V4 Wireless)



4550-K5-1M



Bestellbeispiel

Art-Nr./LINE

z.B. 4550-K5-1M/E300

Ersatzteile Mechatronikzylinder

4555-K5-3M Elektronikmodul Aufsetzversion

Aufsetz Elektronikmodul Multi RFID (MRD) komplett, Rundprofil, inkl. Batterie CR2.

Ausführungen

4555-K5-3M Elektronikmodul, MRD

Bestelloptionen

• Linie (LINE):

- U300 (elologic V3)
- E300 (evolo V4)
- E320 (evolo V4 Wireless)

• Oberfläche (CO):

- MP: messing poliert
- CRM: matt verchromt
- NI: vernickelt, Edelstahl-Look (Standard)

• Farbe Deckel (FD):

- BK: Deckel schwarz (Standard)
- WH: Deckel weiss



4555-K5-3M

Bestellbeispiel

Art-Nr./LINE

z.B. 4555-K5-3M/E300

4555-K5-4M Elektronikmodul Aufsetzversion ohne Lochung

Aufsetz Elektronikmodul Multi RFID (MRD) komplett, ohne Lochung, inkl. Batterie CR2.

Ausführungen

4555-K5-4M Elektronikmodul, MRD, ohne Lochung

Bestelloptionen

• Linie (LINE):

- U300 (elologic V3)
- E300 (evolo V4)
- E320 (evolo V4 Wireless)

• Oberfläche (CO):

- MP: messing poliert
- CRM: matt verchromt
- NI: vernickelt, Edelstahl-Look (Standard)

• Farbe Deckel (FD):

- BK: Deckel schwarz (Standard)
- WH: Deckel weiss

• Rückplatte (RP):

- BPRZ: Grundplatte RZ
- BPAD: Grundplatte mit Adapter



4555-K5-4M

Bestellbeispiel

Art-Nr./LINE/CO/FD/RP

z.B. 4555-K5-4M/E300/NI/BK/BPRZ

Ersatzteile Mechatronikzylinder

4555-K5-13M Elektronikmodul Aufsetzversion , RZ

Aufsetz Elektronikmodul Multi RFID (MRD), inkl. Batterie CR2.

Ausführungen

4555-K5-13M Aufsetz Elektronikmodul (MRD)

Bestelloptionen

• Linie (LINE):

- U300 (elologic V3)
- E300 (evolo V4)
- E320 (evolo V4 Wireless)



4555-K5-13M

Bestellbeispiel

Art-Nr./LINE

z.B. 4555-K5-10M/E300

4556-K5-3M Elektronikmodul Kompaktversion

Elektronikmodul für Mechatronik Kompaktzylinder.
Platziert im Drehknopf.

Ausführungen

4556-K5-3M Elektronikmodul, MRD

Material / Ausführung

- Kunststoff transparent

Lieferumfang

- 1 Batterie 3V, CR2, Lithium

Bestelloptionen

• Linie (LINE):

- E300 (evolo V4)



4556-K5-3M

Bestellbeispiel

Art-Nr.

4556-K5-3M

Ersatzteile Mechatronikzylinder

4555-9/2 Grundplatte zu Aufsetzgehäuse

Grundplatte zu evolo Mechatronikzylinder
Aufsetzversion. Ohne Elektronikmodul.

Ausführungen

4555-9/2 Grundplatte schmal RZ

Bestellhinweise / Zubehör

• Passend zu 4555-14/2/... Aufsetzgehäuse



4555-9/2

Bestellbeispiel

Art-Nr.

4555-9/2

Ersatzteile Mechatronikzylinder

2119-9, 2119-9A/.... Design-Drehknopf

Innenknopf, quadratisch für evolo MC-Zylinder.

Ausführungen

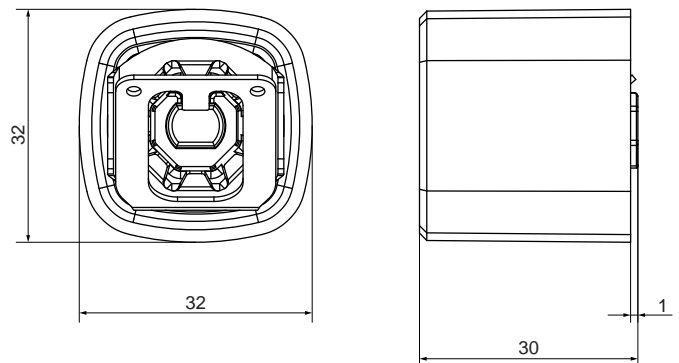
2119-9	vernickelt
2119-9A/VNIPOL	poliert vernickelt
2119-9A/MPVD	messing poliert
2119-9A/CRM	matt verchromt
2119-9A/CRP	poliert verchromt
2119-9A/CHNI	chemisch vernickelt
2119-9A/GS	geschwärzt
2119-9A/ALTB	altblank
2119-9A/BM	brüniert

Lieferumfang

• 1 Drehknopf



2119-9



Bestellbeispiel

Art-Nr.

z.B. 2119-9A/ALTB

Ersatzteile Mechatronikzylinder

2119-13/KPL Design-Drehknopf klein

Kleiner Drehknopf für Drehknopfzylinder.

Material / Ausführung

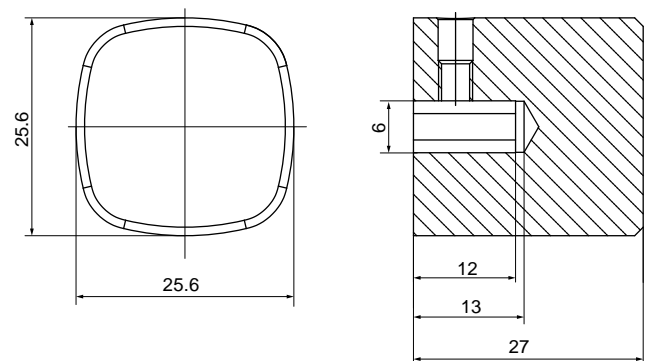
- Messing vernickelt - Edelstahl Look

Lieferumfang

- 1 Drehknopf
- 1 Gewindestift M4 x 6



2119-13/KPL



Bestellbeispiel

Art-Nr.

2119-13/KPL

Ersatzteile Mechatronikzylinder

4556-7/NI Kompaktzylinder Gehäuse Design

Gehäuse zu Mechatronik Kompaktzylinder. Ohne Elektronikmodul.

Ausführungen

4556-7/NI Designknauf, vernickelt



4556-7/NI

Bestellbeispiel
Art-Nr./Oberfläche
4556-7/NI

4555-8/1, 4555-8/2 Abdeckung zu Aufsetzgehäuse

Abdeckung zu Mechatronikzylinder Aufsetzversion.

Ausführungen

4555-8/1 Abdeckung in schwarz

4555-8/2 Abdeckung in weiss



4555-8/1



4555-8/2

Bestellbeispiel
Art.Nr.
z.B. 4555-8/1

Ersatzteile Mechatronikzylinder

4556-8/1, 4556-8/2 Deckel

Deckel zu Mechatronik-Kompaktzylinder.

Ausführungen

4556-8/1 Deckel schwarz

4556-8/2 Deckel weiss



4556-8/1



4556-8/2

Bestellbeispiel
Art-Nr./Oberfläche
z.B. 4556-8/1

Ersatzteile Mechatronikzylinder

4555-14/2/xxx, 4555-14/3/xxx Aufsatzgehäuse

Gehäuse zu evolo MC-Zylinder Aufsatzversion. Ohne Elektronikmodul.

Ausführungen

4555-14/2/CR	Aufsatzgehäuse RZ, matt verchromt
4555-14/2/MP	Aufsatzgehäuse RZ, messing poliert
4555-14/2/VNI	Aufsatzgehäuse RZ, vernickelt
4555-14/3/CR	Aufsatzgehäuse ohne Lochung, matt verchromt
4555-14/3/MP	Aufsatzgehäuse ohne Lochung, messing poliert
4555-14/3/VNI	Aufsatzgehäuse ohne Lochung, vernickelt

Bestellhinweise / Zubehör

- Ohne Abdeckung 4555-8/...



4555-14-2/VNI



4555-14-2/CR



4555-14-2/MP



4555-14-3/VNI



4555-14-3/CR



4555-14-3/MP

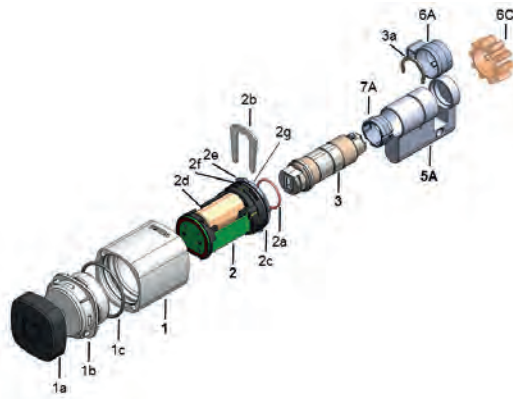
Bestellbeispiel

Art-Nr.

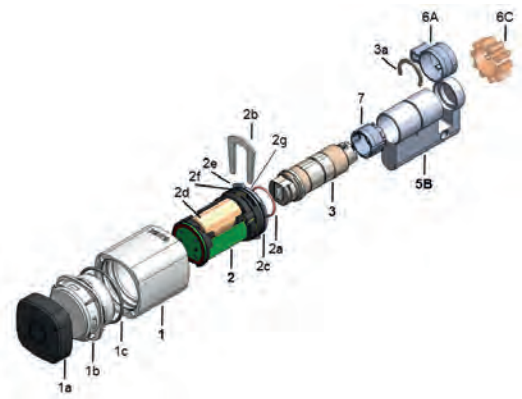
z.B. 4555-14/2/NI

Ersatzteile Digitalzylinder

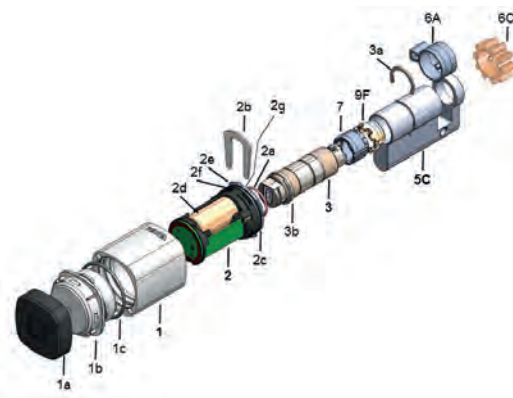
Teileübersicht Europrofil



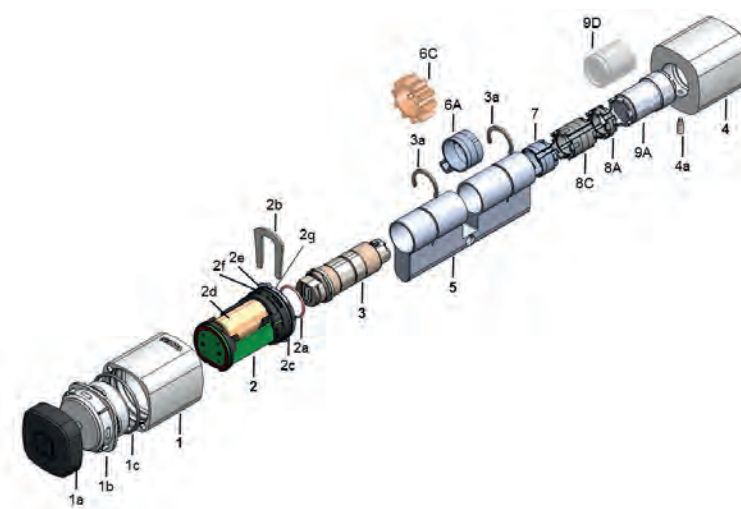
1434-00



1434-05



1434-10



1435

Ersatzteile Digitalzylinder

Legende

Pos.	Artikel	Bezeichnung
1	1430-50M...	Aussenknauf komplett, quadratisch bestehend aus 1a - 1c
1a	1430-32/10 .../16	Deckel schwarz / Deckel weiss
1b	1430-22	Leuchtring
1c	1430-31	O-Ring, 28 x 1.5 mm
2	4530-K5-5M 4531-K5-6M/EXT	Knauf Elektronik-Modul komplett, inkl. Batterie, MRD bestehend aus 2a - 2f
2a	1430-60	O-Ring, 15 x 1 mm
2b	1430-99	Sicherungsbügel
2c	1430-30	O-Ring 25 x 1 mm
2d	CR2 15.6x27.0	Batterie 3V, CR2 Lithium
2e	1430-20	Bajonettscheibe
2f	1430-29	Verriegelungsfeder
2g	1430-80	Haltering
3	1430-K5-1M	Mechatronik-Einsatz komplett, MRD bestehend aus 3 und 3a
3a	1430-3	Sicherungsclip
4	2119-9/KPL 2119-13KPL	Innenknauf Design „click“ Innenknauf Design klein inkl. Gewindestift
4a	IN6 M4x6	Gewindestift M4 x 6 mm (zu 2119-13)
5	1430-1/./..	Gehäuse
5A	1434-1/30	Gehäuse Halb, 30 mm
5B	1434-1/35	Gehäuse Halb, 35 mm
5C	1434-1/...	Gehäuse, Halb, 40 bis 65 mm
6A	1430-2	Schliessbart Europrofil

Pos.	Artikel	Bezeichnung
6B	1530-2	Mitnehmer Rundprofil
6C	1430-38	Zahnrad-Mitnehmer, z=10, m=2
	1430-89	Zahnrad-Mitnehmer z=18, m=1.5
	1430-91	Biffar-Mitnehmer
7	1430-4	Kupplungshülse
7A	1430-37	Kupplungshülse Halb, 30 mm
7B	1430-39A	Kupplungshülse Dual, 80 mm
7C	1430-40A	Kupplungshülse Dual, ab 85 mm
7D	4834-3	Kupplungshülse Oval
8A	1430-5/05	Nabenverlängerung 5 mm
8B	1430-5/10	Nabenverlängerung 10 mm
8C	1430-5/15	Nabenverlängerung 15 mm
9A	1430-93/00	Nabe 00
9C	1430-93A/40	Nabe 40
9D	1430-41/00	Blindstopfen 00
9F	1430-41A/40	Blindstopfen 40
9F	1430-36	Nabe Halb, ab 40 mm

Ersatzteile Digitalzylinder

1430-99 Sicherungsbügel

Sicherungsbügel für Digitalzylinder Elektronik-Modul.

Bestellhinweise / Zubehör

- Mindestbestellmenge 50 Stück



1430-99

Bestellbeispiel

Art-Nr.

1430-99

1430-60 O-Ring 15 mm

O-Ring für Digitalzylinder Elektronik-Modul.

Material / Ausführung

- Grösse Ø 15 / 1 mm

Bestellhinweise / Zubehör

- Mindestbestellmenge 50 Stück



1430-60

Bestellbeispiel

Art-Nr.

1430-60

Ersatzteile Digitalzylinder

1430-81 Gewindestift

Gewindestift M3 x 6 für Digitalzylinder Innenknopf.
Bis 31. Dezember 2015.

Bestellhinweise / Zubehör

- Mindestbestellmenge 50 Stück



1430-81

Bestellbeispiel

Art-Nr.

1430-81

4530-K5-5M Elektronik-Modul

Elektronik-Modul für Digitalzylinder.

Ausführungen

4530-K5-5M Elektronik-Modul, MRD

Lieferumfang

- 1 Batterie, 3V, CR2
- 1 Sicherungsbügel
- 1 Bajonettscheibe
- 2 Verriegelungsfedern
- 1 O-Ring 15 x 1 mm
- 1 O-Ring 25 x 1 mm

Bestellhinweise / Zubehör

- Ausführung immer in Linie E300



4530-K5-5M

Bestellbeispiel

Art-Nr.

4530-K5-5M

Ersatzteile Digitalzylinder

4530-K5-5M/EXT Elektronik-Modul

Elektronik-Modul für Digitalzylinder. Einsatz bei extremen Tieftemperaturen.

Ausführungen

4530-K5-5M/EXT Elektronik-Modul, MRD

Lieferumfang

- 1 Batterie, 3V, CR2
- 1 Sicherungsbügel
- 1 Bajonettscheibe
- 2 Verriegelungsfedern
- 1 O-Ring 15 x 1 mm
- 1 O-Ring 25 x 1 mm

Bestellhinweise / Zubehör

- Ausführung immer in Linie E300



4530-K5-5M/EXT

Bestellbeispiel

Art-Nr.

4530-K5-5M/EXT

4531-K5-6M/EXT Elektronik-Modul Wireless

Elektronik-Modul Wireless für Digitalzylinder, MRD (Multi RFID Device).

Lieferumfang

- 1 Batterie, 3V, CR2
- 1 Sicherungsbügel
- 1 Bajonettscheibe
- 2 Verriegelungsfedern
- 1 O-Ring 15 x 1 mm
- 1 O-Ring 25 x 1 mm

Bestellhinweise / Zubehör

- Ausführung immer in Linie E320



4531-K5-6M/EXT

Bestellbeispiel

Art-Nr.

4531-K5-6M/EXT

Ersatzteile Digitalzylinder

1430-50M Aussenknauf

Aussenknauf, quadratisch für Digitalzylinder.

Lieferumfang

- 1 Leuchtring
- 1 Deckel schwarz

Bestelloptionen

• Oberfläche Knauf (CO):

- IN: vernickelt, Edelstahl-Look
- MPVD: messing poliert
- INOX: korrosionsbeständig
- BZ: bronze-Look
- BPVD: schwarz
- CR: matt verchromt

• Antennenabdeckung (CC):

- BK: schwarz (Standard)
- WH: weiss



1430-50M

Bestellbeispiel

Art-Nr./CO/CA

z.B. 1430-50M/IN/BLK

Ersatzteile Digitalzylinder

2119-9, 2119-9A/.... Design-Drehknopf

Innenknopf, quadratisch für evolo MC-Zylinder.

Ausführungen

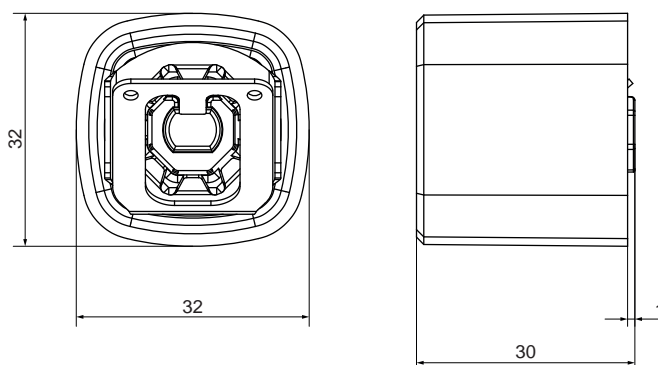
2119-9	vernickelt
2119-9A/VNIPOL	poliert vernickelt
2119-9A/MPVD	messing poliert
2119-9A/CRM	matt verchromt
2119-9A/CRP	poliert verchromt
2119-9A/CHNI	chemisch vernickelt
2119-9A/GS	geschwärzt
2119-9A/ALTB	altblank
2119-9A/BM	brüniert

Lieferumfang

• 1 Drehknopf



2119-9



Bestellbeispiel

Art-Nr.

z.B. 2119-9A/ALTB

Ersatzteile Digitalzylinder

2119-13/KPL Design-Drehknopf klein

Kleiner Drehknopf für Drehknopfzylinder.

Material / Ausführung

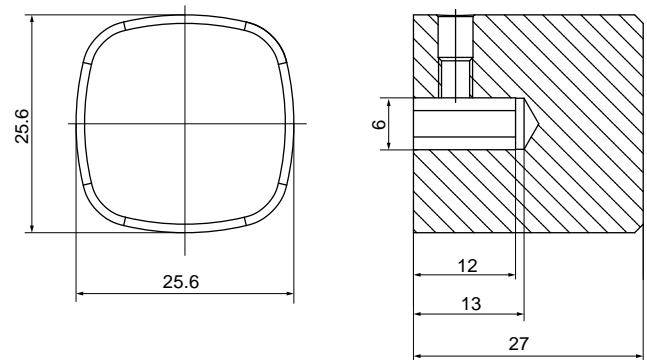
- Messing vernickelt - Edelstahl Look

Lieferumfang

- 1 Drehknopf
- 1 Gewindestift M4 x 6



2119-13/KPL



Bestellbeispiel

Art-Nr.

2119-13/KPL

Ersatzteile Digitalzylinder

1430-93 Nabe zu Digitalzylinder

Nabe für Digitalzylinder. Zum Nachrüsten des Design Drehknopf.

Lieferumfang

- 1 Nabe

Bestellhinweise / Zubehör

- Zum Nachrüsten des Design Drehknopf
- Für Zylinderlängen bis und mit total 130 mm



1430-93

Bestellbeispiel

Art-Nr.

1430-93

1430-93A/40 Nabe zu Digitalzylinder

Nabe für Digitalzylinder. Zum Nachrüsten des Design Drehknopf.

Lieferumfang

- 1 Nabe

Bestellhinweise / Zubehör

- Zum Nachrüsten des Design Drehknopf
- Für Zylinderlängen ab Total 135 mm



1430-93A/40

Bestellbeispiel

Art-Nr.

1430-93A/40

Ersatzteile c-lever pro

2620-K5-1 Elektronik-Modul

Elektronik-Modul für c-lever und c-lever pro.

Ausführungen

2620-K5-1 E-Modul für c-lever, MRD



2620-K5-1

Bestelloptionen

• Linie (LINE):

- U300 (elologic V3)
- E300 (evolo V4)
- E310 (evolo V4 + TouchGo)

Bestellbeispiel

Art-Nr./LINE

z.B. 2620-K5-1/E300

2620-K5-3 Verbindungsprint

Einzelner Verbindungsprint als Ersatz für c-lever pro.

Ausführungen

2620-K5-3 Verbindungsprint für c-lever pro

Bestellhinweise / Zubehör

- Nur für c-lever pro geeignet



2620-K5-3

Bestellbeispiel

Art-Nr.

z.B. 2620-K5-3

Ersatzteile c-lever pro

2620-K5-7 Antennenabdeckung komplett

Antennenabdeckung inkl. Antenne für c-lever pro.

Ausführungen

2620-K5-7 Antennenabdeckung komplett

Bestellhinweise / Zubehör

- Nur für c-lever pro geeignet

Bestelloptionen

• Antennenabdeckung (F):

- B: schwarz
- W: weiss

• Drückerposition (HP):

- HAC: Drücker oberhalb Zylinder



2620-K5-7/...

Bestellbeispiel

Art-Nr./HP/F

z.B. 2620-K5-7/HAC/B

ECL/ZANGE/VERBINDK Zange für Verbindungskabel

Zange für Verbindungskabel für c-lever pro.

Ausführungen

ECL/ZANGE/VERBINDK Zange für
Verbindungskabel

Bestellhinweise / Zubehör

- Nur für c-lever pro geeignet

Bestellbeispiel

Art-Nr.

ECL/ZANGE/VERBINDK

Ersatzteile c-lever pro

1460-20 Programmieradapter

Adapter für Programmierkabel 1460-20 zum Anschluss an c-lever pro.

Ausführungen

1460-20 Programmieradapter

Bestellhinweise / Zubehör

- Nur für c-lever pro geeignet



1460-20

Bestellbeispiel

Art-Nr.

1460-20

2620-115 Kunststoffring

Kunststoffring für Drücker für c-lever pro.

Ausführungen

2620-115 Kunststoffring

Bestellhinweise / Zubehör

- Nur für c-lever pro geeignet



2620-115

Bestellbeispiel

Art-Nr.

2620-115

Ersatzteile c-lever pro

2620-202 Kunststoffträger E-Modul

Kunststoffträger E-Modul für c-lever pro.

Ausführungen

2620-202 Kunststoffträger E-Modul

Bestellhinweise / Zubehör

- Nur für c-lever pro geeignet



2620-202

Bestellbeispiel

Art-Nr.

2620-202

2620-211 Gewindehülse

Gewindehülse für c-lever pro.

Ausführungen

2620-211 Gewindehülse

Bestellhinweise / Zubehör

- Nur für c-lever pro geeignet

Bestellbeispiel

Art-Nr.

2620-211

Ersatzteile c-lever pro

2620-212 Unterlagsscheibe für Befestigung

Unterlagsscheibe für Befestigung für c-lever pro.

Ausführungen

2620-212 Unterlagsscheibe für Befestigung

Bestellhinweise / Zubehör

- Nur für c-lever pro geeignet

Bestellbeispiel

Art-Nr.

2620-212

Ersatzteile c-lever pro

2620-214 Frontblech aussen

Frontblech aussen als Ersatz für c-lever pro.

Ausführungen

2620-214 Frontblech aussen

Bestellhinweise / Zubehör

- Nur für c-lever pro geeignet

Bestelloptionen

• Lochmittellabstand und Lochungsart (LMLO):

- 0000: keine Lochung
- 74RZ: 74 mm RZ 22 mm
- 78RZ: 78 mm RZ 22 mm
- 94RZ: 94 mm RZ 22 mm
- 10RZ: 100.5 mm RZ 22 mm
- 55PZ: 55 mm PZ Euro
- 57PZ: 57 mm PZ Euro
- 70PZ: 70 mm PZ Euro
- 72PZ: 72 mm PZ Euro
- 78PZ: 78 mm PZ Euro
- 85PZ: 85 mm PZ Euro
- 88PZ: 88 mm PZ Euro
- 90PZ: 90 mm PZ Euro
- 92PZ: 92 mm PZ Euro
- 98PZ: 98 mm PZ Euro



2620-214

Bestellbeispiel

Art-Nr./LMLO

z.B. 2620-214/78PZ

Ersatzteile c-lever pro

2620-216 Frontblech innen

Frontblech innen als Ersatz für c-lever pro.

Ausführungen

2620-216 Frontblech innen

Bestellhinweise / Zubehör

- Nur für c-lever pro geeignet

Bestelloptionen

• Lochmittellabstand und Lochungsart (LMLO):

- 0000: keine Lochung
- 74RZ: 74 mm RZ 22 mm
- 78RZ: 78 mm RZ 22 mm
- 94RZ: 94 mm RZ 22 mm
- 10RZ: 100.5 mm RZ 22 mm
- 55PZ: 55 mm PZ Euro
- 57PZ: 57 mm PZ Euro
- 70PZ: 70 mm PZ Euro
- 72PZ: 72 mm PZ Euro
- 78PZ: 78 mm PZ Euro
- 85PZ: 85 mm PZ Euro
- 88PZ: 88 mm PZ Euro
- 90PZ: 90 mm PZ Euro
- 92PZ: 92 mm PZ Euro
- 98PZ: 98 mm PZ Euro



2620-216

Bestellbeispiel

Art-Nr./LMLO

z.B. 2620-216/78PZ

Ersatzteile c-lever pro

2620-217 Edelstahlkrone

Edelstahlkrone für c-lever pro.

Ausführungen

2620-217 Edelstahlkrone

Bestellhinweise / Zubehör

• Nur für c-lever pro geeignet



2620-217

Bestellbeispiel

Art-Nr.

2620-217

Ersatzteile c-lever pro

2620-218 Rückplatte schmal

Rückplatte schmal für innen oder aussen als Ersatzteil für c-lever pro.

Ausführungen

2620-218 Rückplatte schmal

Bestellhinweise / Zubehör

- Nur für c-lever pro geeignet
- Nicht zugelassen für c-lever pro Version ES Variante

Bestelloptionen

• Lochmittelabstand und Lochungsart (LMLO):

- 0000: keine Lochung
- 74RZ: 74 mm RZ 22 mm
- 78RZ: 78 mm RZ 22 mm
- 94RZ: 94 mm RZ 22 mm
- 10RZ: 100.5 mm RZ 22 mm
- 55PZ: 55 mm PZ Euro
- 57PZ: 57 mm PZ Euro
- 70PZ: 70 mm PZ Euro
- 72PZ: 72 mm PZ Euro
- 78PZ: 78 mm PZ Euro
- 85PZ: 85 mm PZ Euro
- 88PZ: 88 mm PZ Euro
- 90PZ: 90 mm PZ Euro
- 92PZ: 92 mm PZ Euro
- 98PZ: 98 mm PZ Euro



2620-218

Bestellbeispiel

Art-Nr./LMLO

z.B. 2620-218/78PZ

Ersatzteile c-lever pro

2620-219 Rückplatte breit

Rückplatte breit für innen oder aussen als Ersatzteil für c-lever pro.

Ausführungen

2620-219 Rückplatte breit

Bestellhinweise / Zubehör

- Nur für c-lever pro geeignet
- Nicht zugelassen für c-lever pro Version ES Variante

Bestelloptionen

• Lochmittelabstand und Lochungsart (LMLO):

- 0000: keine Lochung
- 74RZ: 74 mm RZ 22 mm
- 78RZ: 78 mm RZ 22 mm
- 94RZ: 94 mm RZ 22 mm
- 10RZ: 100.5 mm RZ 22 mm
- 55PZ: 55 mm PZ Euro
- 57PZ: 57 mm PZ Euro
- 70PZ: 70 mm PZ Euro
- 72PZ: 72 mm PZ Euro
- 78PZ: 78 mm PZ Euro
- 85PZ: 85 mm PZ Euro
- 88PZ: 88 mm PZ Euro
- 90PZ: 90 mm PZ Euro
- 92PZ: 92 mm PZ Euro
- 98PZ: 98 mm PZ Euro



2620-219

Bestellbeispiel

Art-Nr./LMLO

z.B. 2620-219/78PZ

Ersatzteile c-lever pro

2620-220 Batteriekontakteinheit

Batteriekontakteinheit für c-lever pro.

Ausführungen

2620-220 Batteriekontakteinheit

Bestellhinweise / Zubehör

- Nur für c-lever pro geeignet



2620-220

Bestellbeispiel

Art-Nr.

2620-220

2620-223 Gewindehülse kurz

Gewindehülse kurz für c-lever pro.

Ausführungen

2620-223 Gewindehülse kurz

Bestellhinweise / Zubehör

- Nur für c-lever pro geeignet

Bestellbeispiel

Art-Nr.

2620-223

Ersatzteile c-lever pro

2620-229/xxx Verbindungskabel

Verbindungskabel für c-lever pro.

Ausführungen

2620-229/171	Länge 171 mm
2620-229/260	Länge 260 mm
2620-229/570	Länge 570 mm



2620-229

Bestellhinweise / Zubehör

- Nur für c-lever pro geeignet

Bestellbeispiel

Art-Nr.

z.B. 2620-229/171

2620-283 O-Ring

O-Ring für c-lever pro.

Ausführungen

2620-283	O-Ring
----------	--------



2620-283

Bestellhinweise / Zubehör

- Nur für c-lever pro geeignet

Bestellbeispiel

Art-Nr.

2620-283

Ersatzteile c-lever pro

2620-400 Batteriehalter

Batteriehalter für c-lever pro.

Ausführungen

2620-400 Batteriehalter

Bestellhinweise / Zubehör

- Nur für c-lever pro geeignet



2620-400

Bestellbeispiel

Art-Nr.

2620-400

2620-401 Rahmen aussen

Rahmen aussen als Ersatzteil für c-lever pro.

Ausführungen

2620-401 Rahmen aussen

Bestellhinweise / Zubehör

- Nur für c-lever pro geeignet

Bestelloptionen

• Schildausführung (SA):

- 1: schmal
- 2: breit

• Drückerposition (HP):

- HAC: Drücker oberhalb Zylinder



2620-401/...

Bestellbeispiel

Art-Nr./SA/HP

z.B. 2620-401/1/HAC

Ersatzteile c-lever pro

2620-402 Rahmen innen

Rahmen innen als Ersatzteil für c-lever pro.

Ausführungen

2620-402 Rahmen innen

Bestellhinweise / Zubehör

- Nur für c-lever pro geeignet

Bestelloptionen

• Schildausführung (SA):

- 1: schmal
- 2: breit

• Drückerposition (HP):

- HAC: Drücker oberhalb Zylinder



2620-402/...

Bestellbeispiel

Art-Nr./SA/HP

z.B. 2620-402/1/HAC

2620-403 Befestigungsschraube Rückplatte am Rahmen

Befestigungsschraube Rückplatte am Rahmen für c-lever pro.

Ausführungen

2620-403 Befestigungsschraube Rückplatte am Rahmen

Bestellhinweise / Zubehör

- Nur für c-lever pro geeignet

Bestellbeispiel

Art-Nr.

2620-403

Ersatzteile c-lever pro

2620-405 Ersatzdrücker

Ersatzdrücker als Ersatzteil für c-lever pro.

Ausführungen

2620-405 Ersatzdrücker

Bestellhinweise / Zubehör

- Nur für c-lever pro geeignet

Bestelloptionen

• Technologie (TEC):

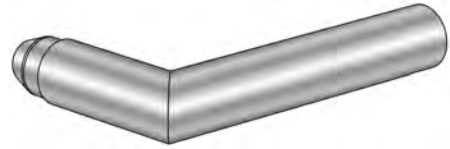
- TGO: TouchGo
- no: ohne Technologie

• Drückerform (DA):

- HA: Modell
- HB: Modell
- HC: Modell
- HL: Modell
- HM: Modell
- HN: Modell
- HO: Modell
- HD: Modell
- KD: Knauf drehbar
- HP: Modell
- HQ: Modell
- KT: Türknopf drehbar

• Drückerdorn (DO):

- 7: 7 mm
- 8: 8 mm
- 8.5: 8.5 mm (für Österreich)
- 9: 9 mm
- 10: 10 mm



2620-405

Bestellbeispiel

Art-Nr./TEC/DA/DO

z.B. 2620-405/TGO/HA/8

Ersatzteile c-lever pro

2620-407 Installationsset

Installationsset für c-lever pro.

Ausführungen

2620-407 Installationsset

Bestellhinweise / Zubehör

• Nur für c-lever pro geeignet

Bestellbeispiel

Art-Nr.

2620-407

Ersatzteile c-lever K5

2620-K5-1 Elektronik-Modul

Elektronik-Modul für c-lever und c-lever pro.

Ausführungen

2620-K5-1 E-Modul für c-lever, MRD



2620-K5-1

Bestelloptionen

• Linie (LINE):

- U300 (elologic V3)
- E300 (evolo V4)
- E310 (evolo V4 + TouchGo)

Bestellbeispiel

Art-Nr./LINE

z.B. 2620-K5-1/E300

2620MID-3 Sammelprint

Einzelner Sammelprint als Ersatz für c-lever.

Bestellhinweise / Zubehör

- Für MIFARE, LEGIC und MRD geeignet.



2620MID-3

Bestellbeispiel

Art-Nr.

2620MID-3

Ersatzteile c-lever K5

2620LEA-4 Antennenprint

Einzelner Antennenprint als Ersatz für c-lever.

Ausführungen

2620LEA-4 Antennenprint für c-lever, LEGIC

Bestellhinweise / Zubehör

- Für LEGIC und MRD geeignet.



2620LEA-4

Bestellbeispiel

Art-Nr.

2620LEA-4

2620-K5-10 Elektronik Upgrade Set, c-lever

Elektronik Upgrade-Set zur Umrüstung von elologic Komponenten auf MRD.

Lieferumfang

- 1 Elektronik-Modul, c-lever, MRD
- 1 Sammelprint
- 1 Antennenprint, c-lever, LEGIC

Bestelloptionen

• Linie (LINE):

- U300 (elologic V3)
- E300 (evolo V4)

Bestellbeispiel

Art-Nr./LINE

z.B. 2620-K5-10/E300

Ersatzteile c-lever K5

2620-16 Kupplungszubehör (Set)

Zubehörteile für Kupplungsmodul elostar / eolegic / evolo / TouchGo c-lever.

Lieferumfang

- 1 Richtungsgeber kurz
- 1 Gewindestift



2620-16

Bestellbeispiel

Art-Nr.
2620-16

2620-30 Kupplungsmodul 2G

Einzelnes Kupplungsmodul für elostar / eolegic / evolo / TouchGo E110 / E310 c-lever.

Lieferumfang

- 1 Kupplungsmodul
- 1 Richtungsgeber kurz
- 1 Gewindestift

Technische Hinweise

- Wird ein Kupplungsmodul V6 durch ein 2G ersetzt, muss dieses via Programmer 1364 und Firmware 1.36 inkl. Master parametrieren werden (1364 Menü: eolegic bzw. elostar Programmer / Installation / Kupplungsmodul / Einstellungen: 2G oder V6)



2620-30

Bestellbeispiel

Art-Nr.
2620-30

Ersatzteile c-lever compact K6

1942 Batterie Spezial Tool

Werkzeug zum Wechseln der Batterie beim c-lever compact K6.



1942

Bestellbeispiel

Art-Nr.

1942

2720-2 Innendrücker

Innendrücker für c-lever compact

Bestellhinweise / Zubehör

- Der Innendrücker wird ohne Rosettanabdeckung geliefert

Bestelloptionen

• Drückerform (DA):

- HA: 138F (EN 179)
- HD: 150F
- HL: 1400F
- HN: 1401F (EN 179)

• Drückerdorn (DO):

- 7: Vierkant 7 mm
- 8: Vierkant 8 mm
- A: Vierkant 8.5 mm (für Österreich)
- 9: Vierkant 9 mm



2720-2/HL (Typ 1400F)

Bestellbeispiel

Art-Nr./DA/DO

z.B. 2720-2/HL/8

Ersatzteile c-lever compact K6

2720-3 Rosette

Rosette innen für c-lever compact.



2720-3

Bestellbeispiel**Art-Nr.**

2720-3

2720-18 Rosette eckig

Rosette innen, eckig, für c-lever compact.



2720-18

Bestellbeispiel**Art-Nr.**

2720-18

Ersatzteile c-lever compact K6

2720-225 Gummimatte

Gummimatte für c-lever compact. Vermindert wirkungsvoll das Verdrehen des c-lever compact an der Tür.

Bestellhinweise / Zubehör

- Nur für c-lever compact K6 geeignet

Bestellbeispiel

Art-Nr.

2720-225

2720-243 Befestigung für Drückerdorn

Spindelclip für c-lever compact.

Bestellhinweise / Zubehör

- Nur für c-lever compact K6 geeignet

Bestellbeispiel

Art-Nr.

2720-243

Ersatzteile c-lever compact K6

2720-274/xx/x Innendrücker

Innendrücker für c-lever compact.

Bestellhinweise / Zubehör

- Nur für c-lever compact K6 mit Spindelclip geeignet
- Der Innendrücker wird ohne Rosettenabdeckung geliefert

Bestelloptionen

• Drückerform (DA):

- HA: E138GF-1
- HL: E1400F
- HN: E1401F
- HD: E150F

• Drückerdorn (DO):

- 8: Vierkant 8 mm
- 8.5: Vierkant 8.5 mm (für Österreich)
- 9: Vierkant 9 mm



2720-274/xx/x

Bestellbeispiel

Art-Nr.

2720-274/HA/8

2720-250 Dornset 8 mm

Dornset für c-lever compact.

Bestellhinweise / Zubehör

- Nur für c-lever compact K6 mit Spindelclip geeignet

Bestellbeispiel

Art-Nr.

2720-250

Ersatzteile c-lever compact K6

2720-251 Dornset 8.5 mm

Dornset für c-lever compact.

Bestellhinweise / Zubehör

- Nur für c-lever compact K6 mit Spindelclip geeignet

Bestellbeispiel

Art-Nr.

2720-251

2720-252 Dornset 9 mm

Dornset für c-lever compact.

Bestellhinweise / Zubehör

- Nur für c-lever compact K6 mit Spindelclip geeignet

Bestellbeispiel

Art-Nr.

2720-252

Ersatzteile c-lever compact K6

2720-284 Batteriefach weiss

Batteriefach für c-lever compact.

Bestellhinweise / Zubehör

- Nur für c-lever compact K6 geeignet

Bestellbeispiel

Art-Nr.

2720-284

2720-285 Batteriefach schwarz

Batteriefach für c-lever compact.

Bestellhinweise / Zubehör

- Nur für c-lever compact K6 geeignet

Bestellbeispiel

Art-Nr.

2720-285

Ersatzteile c-lever compact K5

2720-1 Aussendrücker

Aussendrücker für c-lever compact.

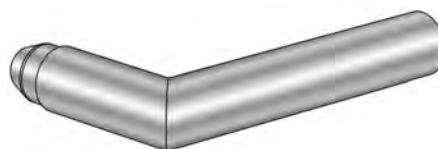
Bestellhinweise / Zubehör

- Der Aussendrücker wird ohne Rosettanabdeckung geliefert

Bestelloptionen

• Drückerform (DA):

- HA: 138F (EN 179)
- HD: 150F
- HL: 1400F
- HN: 1401F (EN 179)



2720-1/HL (Typ 1400F)

Bestellbeispiel

Art-Nr./DA

z.B. 2720-1/HA

2720-2 Innendrücker

Innendrücker für c-lever compact

Bestellhinweise / Zubehör

- Der Innendrücker wird ohne Rosettanabdeckung geliefert

Bestelloptionen

• Drückerform (DA):

- HA: 138F (EN 179)
- HD: 150F
- HL: 1400F
- HN: 1401F (EN 179)

• Drückerdorn (DO):

- 7: Vierkant 7 mm
- 8: Vierkant 8 mm
- A: Vierkant 8.5 mm (für Österreich)
- 9: Vierkant 9 mm



2720-2/HL (Typ 1400F)

Bestellbeispiel

Art-Nr./DA/DO

z.B. 2720-2/HL/8

Ersatzteile c-lever compact K5

2720-3 Rosette

Rosette innen für c-lever compact.



2720-3

Bestellbeispiel**Art-Nr.**

2720-3

2720-4 Ring

Führungsring für c-lever compact.



2720-4

Bestellbeispiel**Art-Nr.**

2720-4

Ersatzteile c-lever compact K5

2720-5 Ring

Metallring für c-lever compact.



2720-5

Bestellbeispiel

Art-Nr.

2720-5

2720-6 Installationspaket

Installationspaket für c-lever compact.

Lieferumfang

- 1 Drückerdorn
- 1 Reduzierhülse (bei 7 mm Dorn)
- Befestigungsschrauben
- Reduzierhülsen Schrauben, für c-lever compact

Bestelloptionen

• Drückerdorn (DO):

- 7: Vierkant 7 mm
- 8: Vierkant 8 mm
- A: Vierkant 8.5 mm (für Österreich)
- 9: Vierkant 9 mm

• Türstärke (TS):

- 50: 38 - 50 mm
- 61 : 50 - 61 mm
- 72: 61 - 72 mm
- 83: 72 - 83 mm
- 94: 83 - 94 mm

Bestellbeispiel

Art-Nr./DO/TS

z.B. 2720-6/8/50

Ersatzteile c-lever compact K5

2720-13 Schild weiss

Abdeckschild weiss für c-lever compact.



2720-13

Bestellbeispiel**Art-Nr.**

2720-13

2720-14 Schild schwarz

Abdeckschild schwarz für c-lever compact.



2720-14

Bestellbeispiel**Art-Nr.**

2720-14

Ersatzteile c-lever compact K5

2720-15 Gewindestift

Gewindestift, Drücker innen für c-lever compact.



2720-15

Bestellbeispiel

Art-Nr.

2720-15

2720-16 Kupplungszubehör (Set)

Kupplungszubehör (Set) für c-lever compact.

Lieferumfang

- 1 Richtungsgeber kurz
- 1 Gewindestift



2720-16

Bestellbeispiel

Art-Nr.

2720-16

Ersatzteile c-lever compact K5

2720-17 Hülse

Reduzierhülse für c-lever compact.



2720-17

Bestellbeispiel**Art-Nr.**

2720-17

2720-18 Rosette eckig

Rosette innen, eckig, für c-lever compact.



2720-18

Bestellbeispiel**Art-Nr.**

2720-18

Ersatzteile c-lever compact K5

2720-20 Batteriesicherungsclip

Batteriesicherungsclip für c-lever compact.

Lieferumfang

- Paket à 5 Stück



2720-20

Bestellbeispiel

Art-Nr.

2720-20

2720-K5-22 Mechatronikeinheit

Mechatronikeinheit für c-lever compact.

Ausführungen

2720-K5-22 Mechatronikeinheit, MRD

Bestelloptionen

• Linie (LINE):

- U300 (elolegic V3)
- E300 (evolo V4)



2720-K5-22

Bestellbeispiel

Art-Nr./LINE

z.B. 2720-K5-22/E300

Ersatzteile c-lever compact K5

2720-30 Kupplungsmodul 2G

Einzelnes Kupplungsmodul für c-lever compact.

Lieferumfang

- 1 Kupplungsmodul
- 1 Richtungsgeber kurz
- 1 Gewindestift



2720-30

Bestellbeispiel

Art-Nr.

2720-30

Ersatzteile Schrankschloss

2110-K5-1 Schrankschloss Seitenschloss

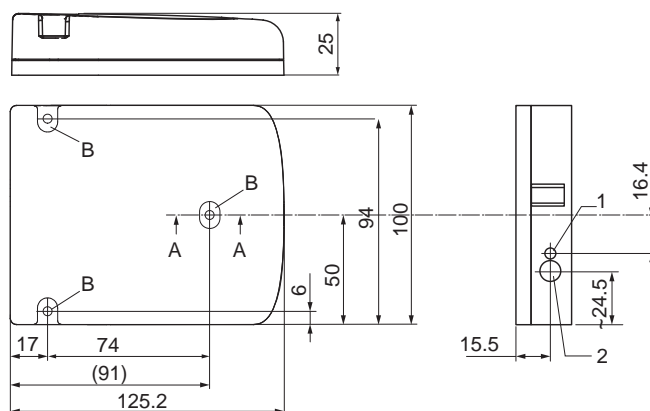
Schlosskasten mit Elektronik.

Material / Ausführung

- siehe technische Daten



2110-K5-1



Bestellbeispiel

Art-Nr.

2110-K5-1

Ersatzteile Schrankschloss

2110-K5-11 Schrankschloss Türbügel für Nicht-Metalltüren

Türbügel auf Grundplatte.

Material / Ausführung

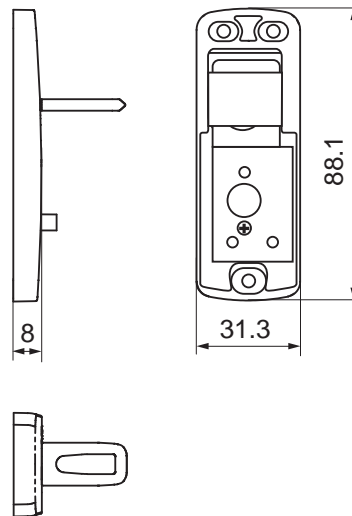
- siehe technische Daten

Bestellhinweise / Zubehör

- Empfohlenes Zubehör: Frontkleber schmal Art.-Nr. 2110-6



2110-K5-11



Bestellbeispiel

Art-Nr.

2110-K5-11

Ersatzteile Schrankschloss

2110-K5-12 Schrankschloss Türbügel Set (2 Teile) für Metalltüren

Set bestehend aus Frontabdeckung und Türbügel auf Grundplatte. Der Einbau bedingt eine doppelwandige Blechtüre. Erforderliches Zubehör: Frontaufkleber breit.

Material / Ausführung

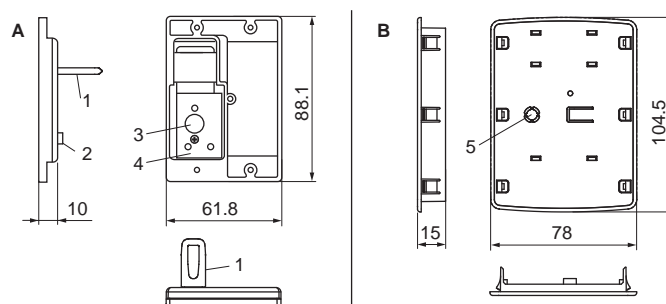
- siehe technische Daten

Bestellhinweise / Zubehör

- Empfohlenes Zubehör: Frontkleber breit Art.-Nr. 2110-7 oder 2110-8



2110-K5-12



Bestellbeispiel

Art.-Nr.

2110-K5-12

Ersatzteile Schrankschloss

2110-K5-13 Schrankschloss Türbügel für Glastüren

Türbügel auf Grundplatte.

Material / Ausführung

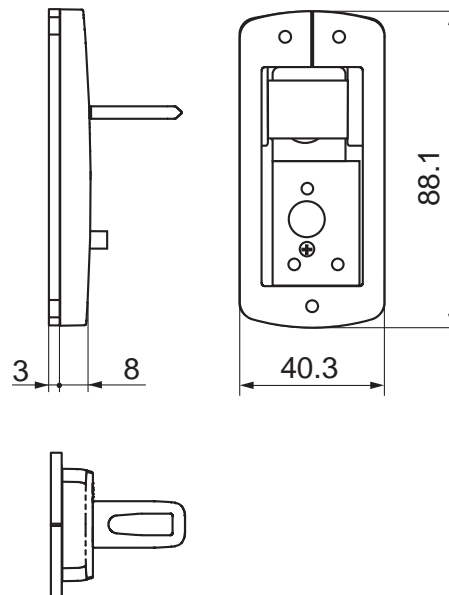
- siehe technische Daten

Technische Hinweise

- Empfohlener Klebstoff für durchsichtige Glastüren:
- Conloc UV 680 von EGO
- Empfohlener Klebstoff für nicht-durchsichtige Glastüren:
- Conloc UV 683 und Conloc Aktivator 953 von EGO



2110-K5-13



Bestellbeispiel

Art-Nr.

2110-K5-13

Ersatzteile Schrankschloss

SL860 Lithium Batterie SL-860 (3.6V)

Lithium-Thionylchlorid Batterie, 3.6 V, 2400 mAh,
Grösse: AA.

Material / Ausführung

- Siehe Hersteller Datenblatt Tadiran SL-860 / S, oder Tadiran TL-5903
- Gewicht: 18 g
- Temperaturbereich: -55 °C ... +85°C
- Lithiummenge: 0.65 g

Technische Hinweise

- Diese Lithium Batterie ist von der Kennzeichnung als Gefahrgut freigestellt, sofern je nach Transportmittel die entsprechenden Vorschriften eingehalten werden



SL860

Bestellbeispiel

Art-Nr.

SL860

2110-5 Schrankschloss Bedienungsaufkleber

Aufkleber mit Hinweis zur Bedienung.

Material / Ausführung

- Format: 50 x 50 mm
- Material: Lexan 250 my, matt
- Kleber: Scotch 467 MP



2110-5

Bestellbeispiel

Art-Nr.

2110-5

Ersatzteile Schrankschloss

2110-6 Schrankschloss Frontaufkleber schmal

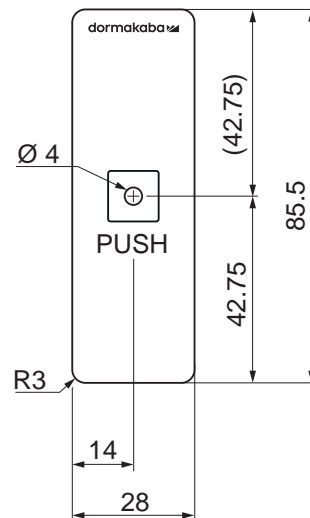
Aufkleber mit RFID Ikon (Lesefeld) und Sichtfenster für die Status-LED.

Material / Ausführung

- Format: 28 x 85.5 mm
- Material: Lexan 250 my, matt
- Kleber: Scotch 467 MP



2110-6



Bestellbeispiel

Art-Nr.

2110-6

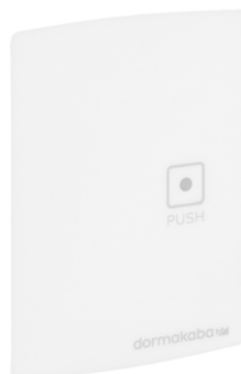
Ersatzteile Schrankschloss

2110-7 Schrankschloss Frontaufkleber breit, links

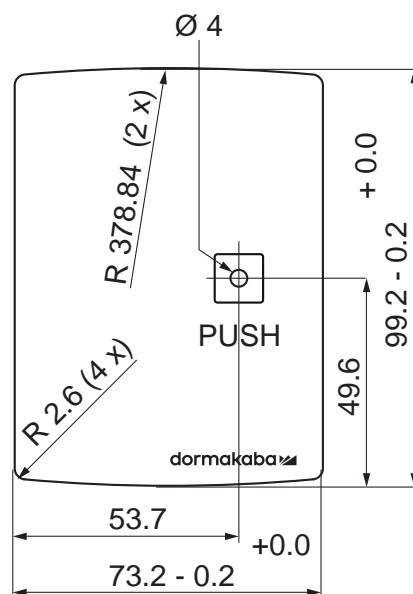
Aufkleber für links angeschlagene Türen.
Mit RFID Ikon (Lesefeld) und Sichtfenster für die
Status-LED. Abmessungen passend auf
Frontabdeckung zu Türbügel für Metalltüren.

Material / Ausführung

- Format: 73.2 x 99.2 mm
- Material: Lexan 250 my, matt
- Kleber: Scotch 467 MP



2110-7



Bestellbeispiel

Art-Nr.

2110-7

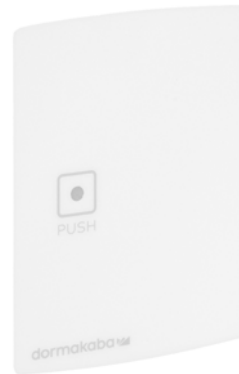
Ersatzteile Schrankschloss

2110-8 Schrankschloss Frontaufkleber breit, rechts

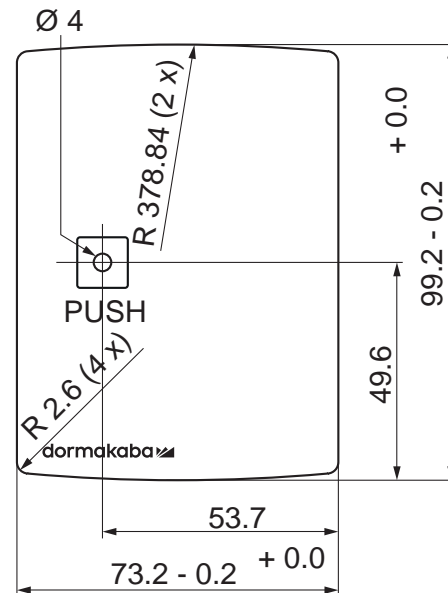
Aufkleber für rechts angeschlagene Türen.
Mit RFID Ikon (Lesefeld) und Sichtfenster für die
Status-LED. Abmessungen passend auf
Frontabdeckung zu Türbügel für Metalltüren.

Material / Ausführung

- Format: 73.2 x 99.2 mm
- Material: Lexan 250 my, matt
- Kleber: Scotch 467 MP



2110-8



Bestellbeispiel

Art-Nr.
2110-8

Ersatzteile Schrankschloss

2110-9 Schrankschloss Schraubenset, Holz

Schraubenset für die Montage von Seitenschloss und Türbügel in Schränke aus Nichtmetall.

Material / Ausführung

- Material: Stahl, verzinkt
- Rampa-Eindrehmuffe: Bohr-Ø: 7.0 bis 7.5 mm

Lieferumfang

- 3 Schraube M4 x 25 mm (DIN 7985), Kreuzschlitz PZ
- 3 Rampa-Muffe Typ SK, M4 x 10 mm, Innensechskant: 4 mm
- 3 Holzschrauben 3.5 x 15 mm (DIN 7996), Kreuzschlitz PZ



2110-9

Bestellbeispiel

Art-Nr.

2110-9

Ersatzteile Medien

Cxxx-BE004 Benutzerclip

Clip A für MC Design Schlüssel.

Ausführungen

CMID-BE004	Benutzerclip, MIFARE DESFire, 4 kB
CLEA-BE004	Benutzerclip, LEGIC advant, 4 kB
CCTC-BE004	Benutzerclip, LEGIC CTC (prime / advant), 1 kB / 3 kB



xxxx-BE004

Material / Ausführung

- Farbe: Clip, schwarz

Lieferumfang

- 1 Clip schwarz

Bestellhinweise / Zubehör

- Für das Umfeld LEGIC prime wird standardmässig der LEGIC Cross Standard Transponder Chip (CTC) angeboten. Für Anwendungen mit LEGIC prime ändert sich nichts. Für zukünftige Anwendungen mit LEGIC advant (Migration) entfällt jedoch das Nachrüsten. Für die korrekte Integration einer Anwendung mit LEGIC advant ist die weiterführende Dokumentation zu beachten

Bestelloptionen

- **Zusätzliche Markierung (NR):**
 - ohne zusätzliche Markierung
 - mit CID
- **Programmierung (PROG) LEA / CTC:**
 - Standard (unprogrammiert)
 - Programmiert (segmentiert)
- **Programmierung (PROG) MID:**
 - Standard (unprogrammiert)
 - Programmiert (mit KCA)

Bestellbeispiel

Art-Nr./NR/PROG

z.B. CLEA-BE004/Ohne/St

Ersatzteile Medien

Cxxx-BE104 Benutzerclip

Clip komplett mit Farbeinsatz für Kaba smart key.

Ausführungen

CMID-BE104	Benutzerclip, MIFARE DESFire, 4 kB
CLEA-BE104	Benutzerclip, LEGIC advant, 4 kB
CCTC-BE104	Benutzerclip, LEGIC CTC (prime / advant), 1 kB / 3 kB

Material / Ausführung

- Farbe: Clip, schwarz
- Material: polycarbonat
- Farbeinsatz in verschiedenen Farben

Lieferumfang

- 1 Clip schwarz mit Farbeinsatz

Bestellhinweise / Zubehör

- Für das Umfeld LEGIC prime wird standardmässig der LEGIC Cross Standard Transponder Chip (CTC) angeboten. Für Anwendungen mit LEGIC prime ändert sich nichts. Für zukünftige Anwendungen mit LEGIC advant (Migration) entfällt jedoch das Nachrüsten. Für die korrekte Integration einer Anwendung mit LEGIC advant ist die weiterführende Dokumentation zu beachten

Bestelloptionen

- **Farbeinsatz:**
 - 60: silber
 - 61: violett
 - 63: gelb
 - 64: grün
 - 65: rot
 - 66: blau
- **Zusätzliche Markierung (NR):**
 - ohne zusätzliche Markierung
 - mit CID
- **Programmierung (PROG) LEA / CTC:**
 - Standard (unprogrammiert)
 - Programmiert (segmentiert)
- **Programmierung (PROG) MID:**
 - Standard (unprogrammiert)
 - Programmiert (mit KCA)



xxxx-BE104

Bestellbeispiel

Art-Nr./Farbeinsatz/NR/PROG

z.B. CLEA-BE104/64/Ohne/St

Ersatzteile Medien

1303-1/xx Farbeinsatz Benutzerclip

Farbeinsatz für Kaba smart key zum Zusammenfügen.

Ausführungen

1303-1/60	Farbeinsatz silber für Benutzerclip
1303-1/61	Farbeinsatz violett für Benutzerclip
1303-1/63	Farbeinsatz gelb für Benutzerclip
1303-1/64	Farbeinsatz grün für Benutzerclip
1303-1/65	Farbeinsatz rot für Benutzerclip
1303-1/66	Farbeinsatz blau für Benutzerclip



1303-1/65

Material / Ausführung

- Farbeinsatz in verschiedenen Farben
- Material: polycarbonat

Lieferumfang

- 200 Stück Farbeinsätze in der gewählten Farbe für Kaba smart key

Bestellbeispiel

Art-Nr.

z.B. 1303-1/65

1304-2 Benutzerclip

Clip B für MC Design Schlüssel Rückseite.

Lieferumfang

- Clip B einzeln

Bestelloptionen

• Clipfarben (Rückseite wählbar):

- 51: violett
- 52: schwarz
- 53: gelb
- 54: grün
- 55: rot
- 56: blau
- 57: weiss nachleuchtend
- 58: silber
- 59: bronze
- 70: hellrot
- 71: hellgrün
- 72: hellblau
- 73: hellviolett
- 74: orange



1304-2/52

Bestellbeispiel

Art-Nr./Clipfarbe

z.B. 1304-2/54

Index

04044288	246	1430-93	277
04044290, 04044708	247	1430-93A/40	277
04044533	245	1430-99	271
04044534	245	1434-K5	46
04044738	239	1435-K5	44
04044739	241	1437-K5	48
04045362, 04045363	247	1439-K5	50
04045732	178	1460	170
04060074	242	1460-14	229
04060213	243	1460-16	230
04060214	244	1460-2	228
04060237	238	1460-20	227
04060238	240	1460-20	280
1074-K5	124	1460-8	229
1074A-K5	123	1502EL-1	230
1075-K5	125	1502EL.00-2	210
1142-17	198	1515-9/05, 1515-9/10, 1515-9/20, 1515-9/50	258
1142-17A	199	1515EL-63	203
1161K	204	1515EL-63	195
1161K	193	1515ELC-39/00, 1515ELC-39/05, 1515ELC-39/10,	
1161K-3	194	1515ELC-39/15	259
1161K-3	205	1515ELC-47B	208
1303-1/xx	322	1515ELC-55	197
1304-2	322	1515ELC-55	202
1355-12	250	1519ELC-3A	253
1355-16	185	1534-K5	57
1355-2	183	1535-K5	55
1355-21	186	1537-K5	58
1355-22	249	1539-K5	60
1355-23	248	1543-K5	24
1355-42	228	1544-K5	25
1355-42A	227	1545-K5	27
1355K	185	1546-K5	33
1355R-2	184	1547-K5	37
1376	182	1548-K5	39
1400A-16	257	1549-K5	29
1415-14/00, 1415-14/05, 1415-14/10, 1415-14/15	256	1550	254
1415EL-60B	208	1590-10/11	137
1419-9	255	1591ELC-30	136
1430-50M	274	1591ELC/2, 1591ELC/5, 1591ELC/5+5, 1591ELC/10	132
1430-55	220	1592ELC/2, 1592ELC/5, 1592ELC/5+5, 1592ELC/10	133
1430-60	271	1597/10	135
1430-81	272	1599ELC/1	134

Index

1941	220	2620-212	282
1942	297	2620-214	283
1943	209	2620-216	284
1961	231	2620-217	285
1981	234	2620-218	286
1981-2	231	2620-219	287
2006-K5	126	2620-220	288
2016B/COL, 2016B	211	2620-223	288
2016EL-1/COL, 2016EL-1	213	2620-229/xxx	289
2016EL-2/COL, 2016EL-2	214	2620-283	289
2016EL-3/COL, 2016EL-3	215	2620-30	296
2016EL-4K	216	2620-40	222
2016G/COL, 2016G	212	2620-400	290
2074-K5	127	2620-401	290
2110-21	232	2620-402	291
2110-22	232	2620-403	291
2110-5	315	2620-405	292
2110-6	316	2620-407	293
2110-7	317	2620-K5-1	278
2110-8	318	2620-K5-1	294
2110-9	319	2620-K5-10	295
2110-K5-1	311	2620-K5-3	278
2110-K5-11	312	2620-K5-7	279
2110-K5-12	313	2620LEA-4	295
2110-K5-13	314	2620MID-3	294
2110-K5/...	140	2621-K5, 2622-K5, 2623-K5, 2624-K5	89
2110-K5/GL	142	2631-K5, 2632-K5, 2633-K5, 2634-K5	91
2110-K5/MT	141	2642-K5	96
2110-K5/NM	141	2651-K5, 2653-K5	101
2119-13/KPL	265	2661-K5, 2662-K5, 2663-K5, 2664-K5	106
2119-13/KPL	276	27	114
2119-9, 2119-9A/...	275	27	113
2119-9, 2119-9A/...	264	2720-1	303
2422-K5	128	2720-10	222
26	73	2720-13	306
26	83	2720-14	306
26	68	2720-15	307
26	78	2720-16	307
26	66	2720-17	308
2620-115	280	2720-18	298
2620-16	296	2720-18	308
2620-202	281	2720-2	303
2620-211	281	2720-2	297

Index

2720-20	309	4555-K5-4M	261
2720-225	299	4556-7/NI	266
2720-243	299	4556-8/1, 4556-8/2	267
2720-25	223	4556-K5-3M	262
2720-250	300	4557-K5-1M	201
2720-251	301	752386	218
2720-252	301	752489	218
2720-26, 2720-27	224	753955	221
2720-274/xx/x	300	754195	219
2720-28	225	754588	219
2720-284	302	754955	233
2720-285	302	9000-K5	237
2720-29	225	9001-K5	251
2720-3	304	9003-K4	236
2720-3	298	9004-K5	252
2720-30	310	9039	180
2720-35	226	9040-K5	174
2720-4	304	9040-PS	174
2720-5	305	9041-B	176
2720-6	305	9043-K5	180
2720-K5-22	309	9104-K5	16
2724-K5	118	9108-1A	233
2725-K5	119	9108-K5	172
2729-K5	120	9108MID, 9108LEA	172
3000-1/COL, 3000-1	217	9110-K5	19
4530-K5-5M	272	9115-K5	235
4530-K5-5M/EXT	273	9115-K5-B	13
4531-K5-6M/EXT	273	9420-K5	21
4550-25	206	A-BE/LEA/4K/QRC/CV	158
4550-25	196	AMID-BE004, ALEA-BE004, ACTC-BE004	148
4550-K5-1M	189	AX04-BE202, AX05-BE204, AX02-BE204	152
4550-K5-1M	260	B320-99	226
4551-K5-1M	190	B321	109
4553-K5-1M	192	B331	110
4553-K5-1M	200	BX04-BE202, BX05-BE204, BX02-BE204,	
4553-K5-2M	192	BTGO-BE001	153
4553-K5-2M	200	Cxxx-BE004	320
4555-12-2M, 4555-13-2M	207	Cxxx-BE104	321
4555-14/2/xxx, 4555-14/3/xxx	268	ECL/ZANGE/VERBINDK	279
4555-8/1, 4555-8/2	266	GLEA-BE004, GCTC-BE004, GMID-BE004	150
4555-9/2	263	HTGO-BE001	151
4555-K5-13M	262	K-BE/LEA/4K/QRC	158
4555-K5-3M	261	K-SM/LEA/WT	147

Index

KLEA-FM004	146
KLEA-S1004, KLEA-S2004	168
KMID-BE004, KLEA-BE004, KCTC-BE004	145
KMID-MT004, KLEA-MT004	161
KMID-Mx004, KLEA-Mx004	160
KMID-SC004	166
KSEC-SA000, KSEC-SB000	167
SELA-BE004, SELT-BE004	155
SELA-BE104, SELT-BE104	157
SELC-MA102, SELC-MB102	162
SELP-MA102, SELP-MB102	163
SL860	315
SLEA-Mx104, SMID-Mx104	164
SMID-BE004, SLEA-BE004, SCTC-BE004	154
SMID-BE104, SLEA-BE104, SCTC-BE104	156
VMID-BE004, VLEA-BE004, VCTC-BE004	149



www.dormakaba.ch

dormakaba Schweiz AG

Hofwisenstrasse 24
8153 Rümlang

Mühlebühlstrasse 23
8620 Wetzikon

Lerchentalstrasse 23
9016 St. Gallen

dormakaba Suisse SA

Rte de Prilly 21
1023 Crissier

T: +41 848 85 86 87
info.ch@dormakaba.com